

### Notas especiais:

- 01** - Examine completamente todas as peças do móvel antes de iniciar o trabalho.
- 02** - Recomenda-se montar o móvel conforme este Manual de Montagem.
- 03** - É de responsabilidade do montador seguir as instruções do Manual de Montagem, que são fundamentais para garantir a estrutura do móvel.
- 04** - Para limpeza utilizar somente pano úmido e sabão neutro.

### Notas especiales:

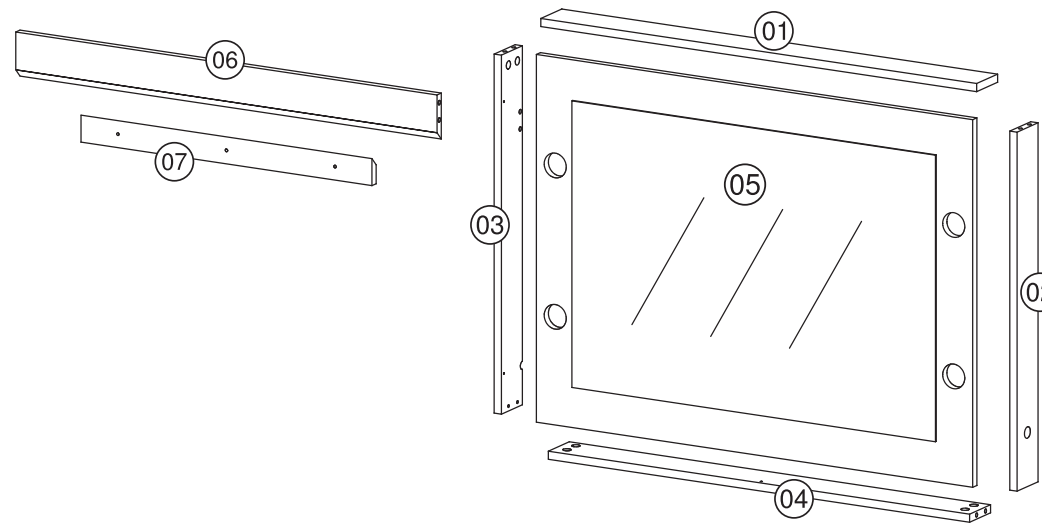
- 01** - Examine completamente todas las piezas del mueble antes de iniciar el trabajo.
- 02** - Se recomienda montar el mueble conforme el Manual de Esamblaje.
- 03** - Es de responsabilidad del montador seguir las instrucciones del Manual de Esamblaje, que son fundamentales para garantizar la estructura del mueble.
- 04** - Para limpieza solamente usar trapo húmedo y jabón neutro.

### Certificado de garantia:

A garantia dos produtos fabricados pela Móveis Videira LTDA, abrange eventuais defeitos/vícios de fabricação, no prazo estabelecido pelo Código de Defesa do Consumidor, em seu artigo 26,II, o qual prevê a garantia legal de 90 (noventa) dias.

### Lista de peças / Lista de piezas

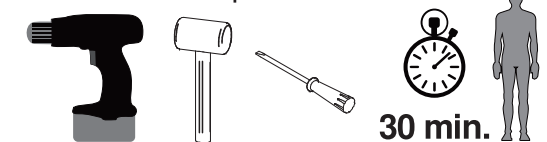
CÓD	DESCRIÇÃO	QTD	M. PRIMA	DIMENSÕES
01	Tampo	1	MDP 15mm	899x75x15
02	Lateral Direita Espelho	1	MDP 15mm	664x75x15
03	Lateral Esquerda Espelho	1	MDP 15mm	664x75x15
04	Base	1	MDP 15mm	869x75x15
05	Painel Espelho	1	MDP 15mm	900x680x15
06	Suporte de Espelho	1	MDP 15mm	869x85x15
07	Suporte de Parede	1	MDP 15mm	600x50x15



### REF DESCRIÇÃO QTD

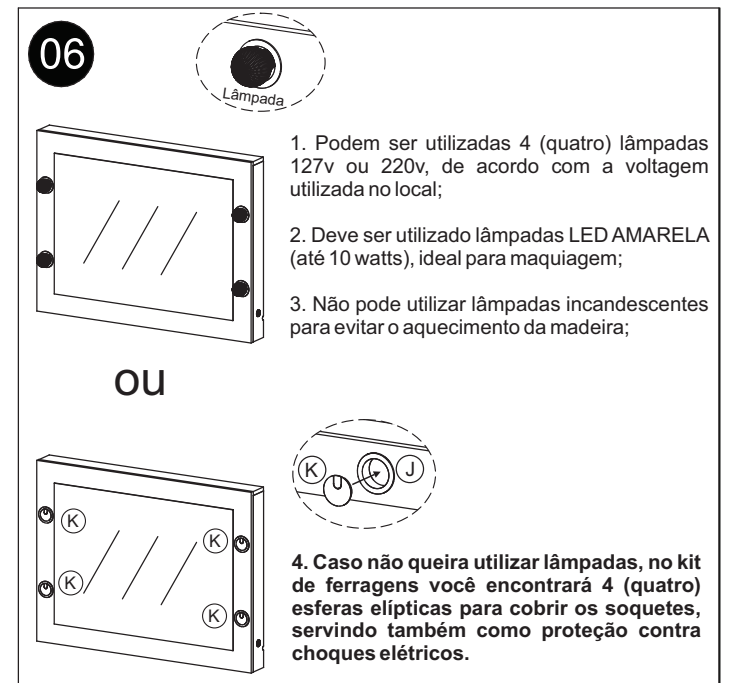
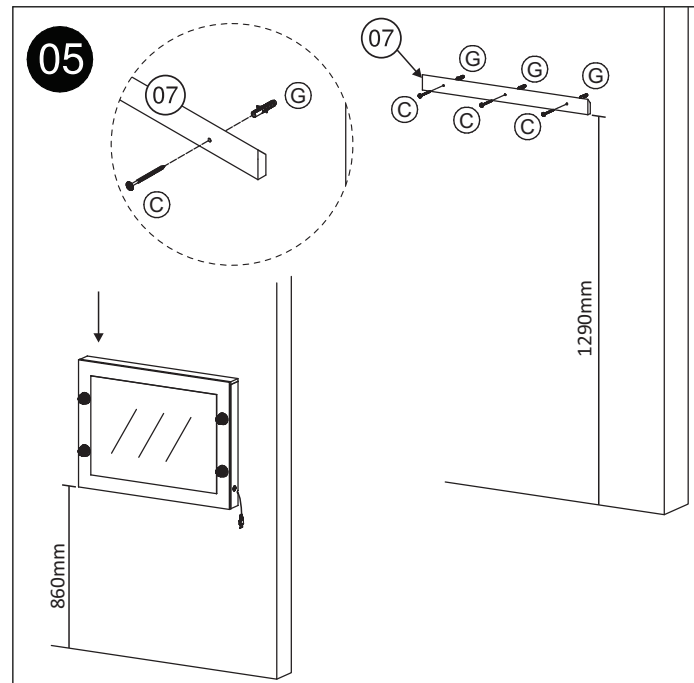
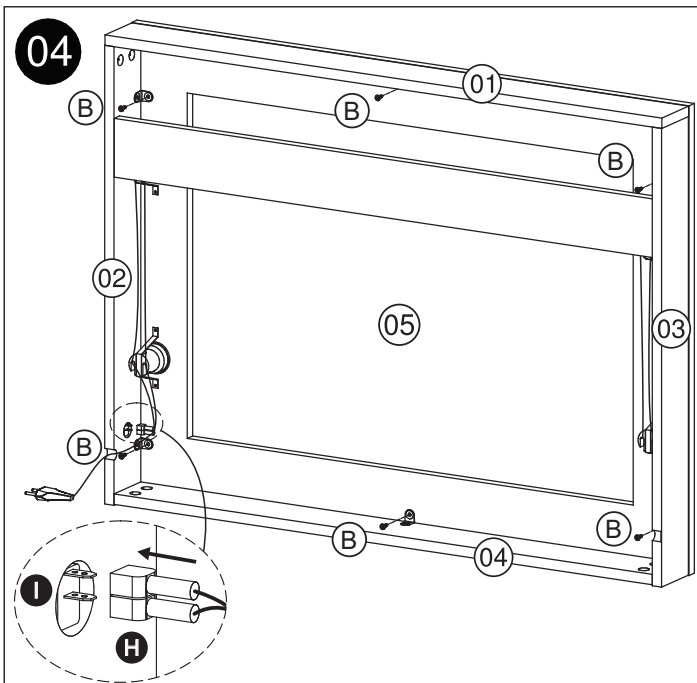
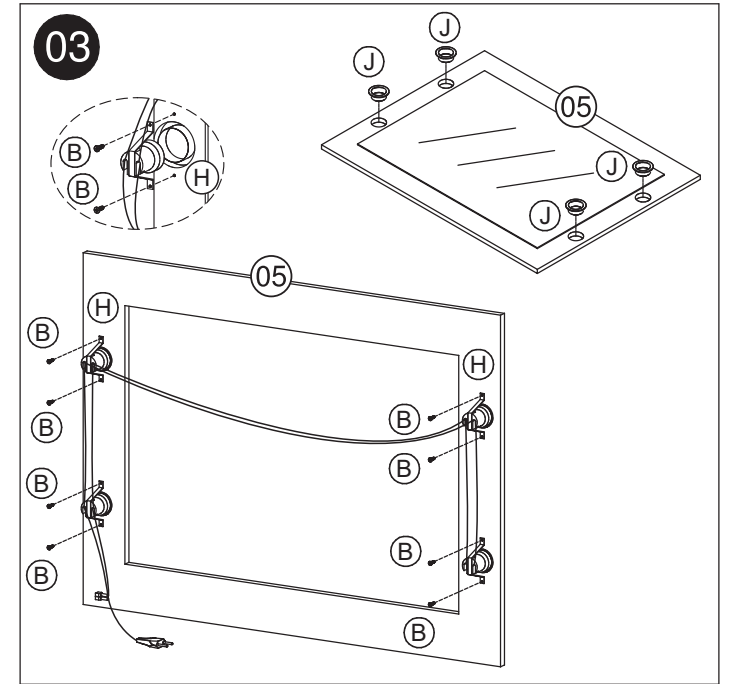
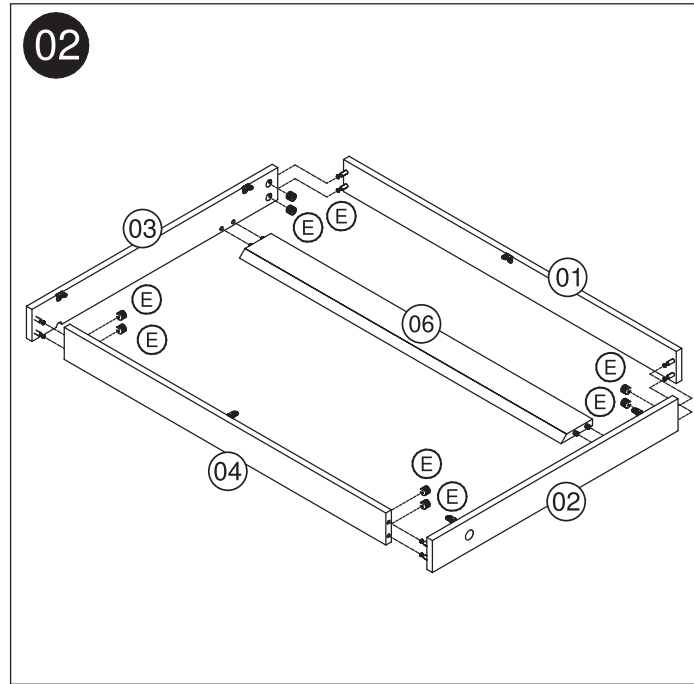
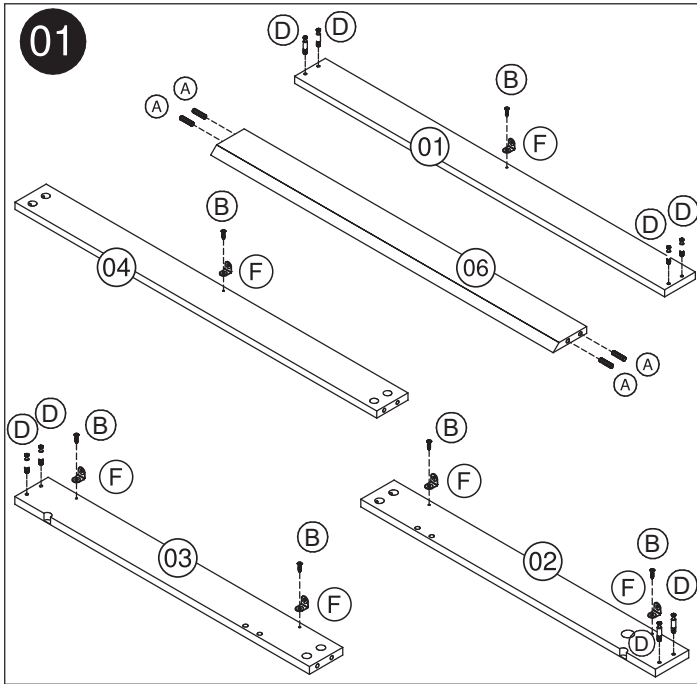
A	Cavilha 8 x 30mm	<b>04</b>
B	Parafuso 3,5 x 16 CC	<b>20</b>
C	Parafuso 4,5 x 50 CC	<b>03</b>
D	34x7mm Parafuso minifix	<b>08</b>
E	15x12mm Tambor minifix	<b>08</b>
F	12x12x12mm Cantoneira 2 Furos	<b>06</b>
G	40x8mm Bucha 8mm	<b>03</b>
H	Kit Lâmpadas	<b>01</b>
I	Interruptor	<b>01</b>
J	55x19mm Passa Fio	<b>04</b>
K	Tampa p/ Passa Fio	<b>04</b>

### Ferramentas | Herramientas



30 min.





1. Podem ser utilizadas 4 (quatro) lâmpadas 127v ou 220v, de acordo com a voltagem utilizada no local;

2. Deve ser utilizado lâmpadas LED AMARELA (até 10 watts), ideal para maquiagem;

3. Não pode utilizar lâmpadas incandescentes para evitar o aquecimento da madeira;

OU

4. Caso não queira utilizar lâmpadas, no kit de ferragens você encontrará 4 (quatro) esferas elípticas para cobrir os soquetes, servindo também como proteção contra choques elétricos.