

Instruções de Montagem

Instrucciones de Montage

Assembly Instructions

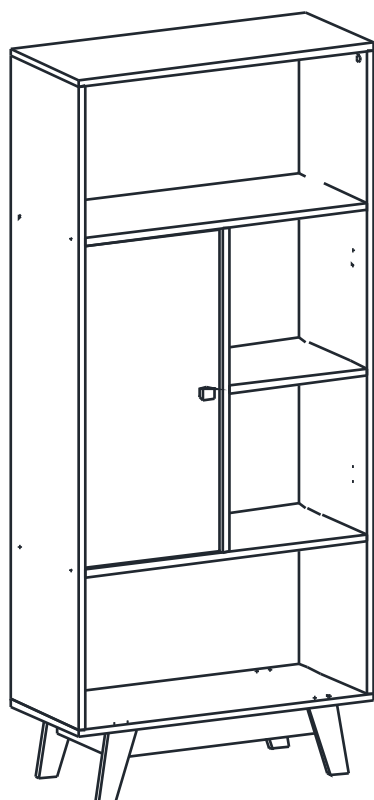
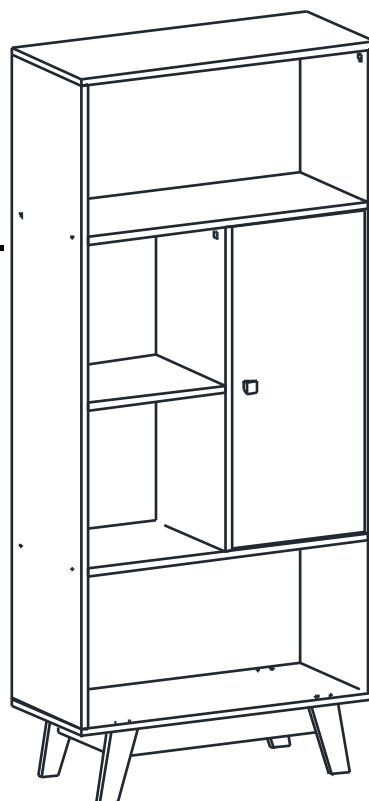
REF.

HO-2997

Modo porta Lado direito.

Modo puerta Lado derecho.

Door mode Right side.



Modo porta Lado esquerdo.

Modo puerta Lado izquierdo.

Door mode Right left.

 **HECOL**
móveis

Rua Arlindo Baccin, 601 - Lot. Vinhedos,
Bento Gonçalves, RS - CEP: 95707-150

Fone: (54) 3454-5900

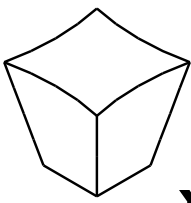
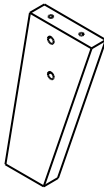
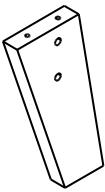
Email: contato@hecolmoveis.com.br

Site: www.hecolmoveis.com.br

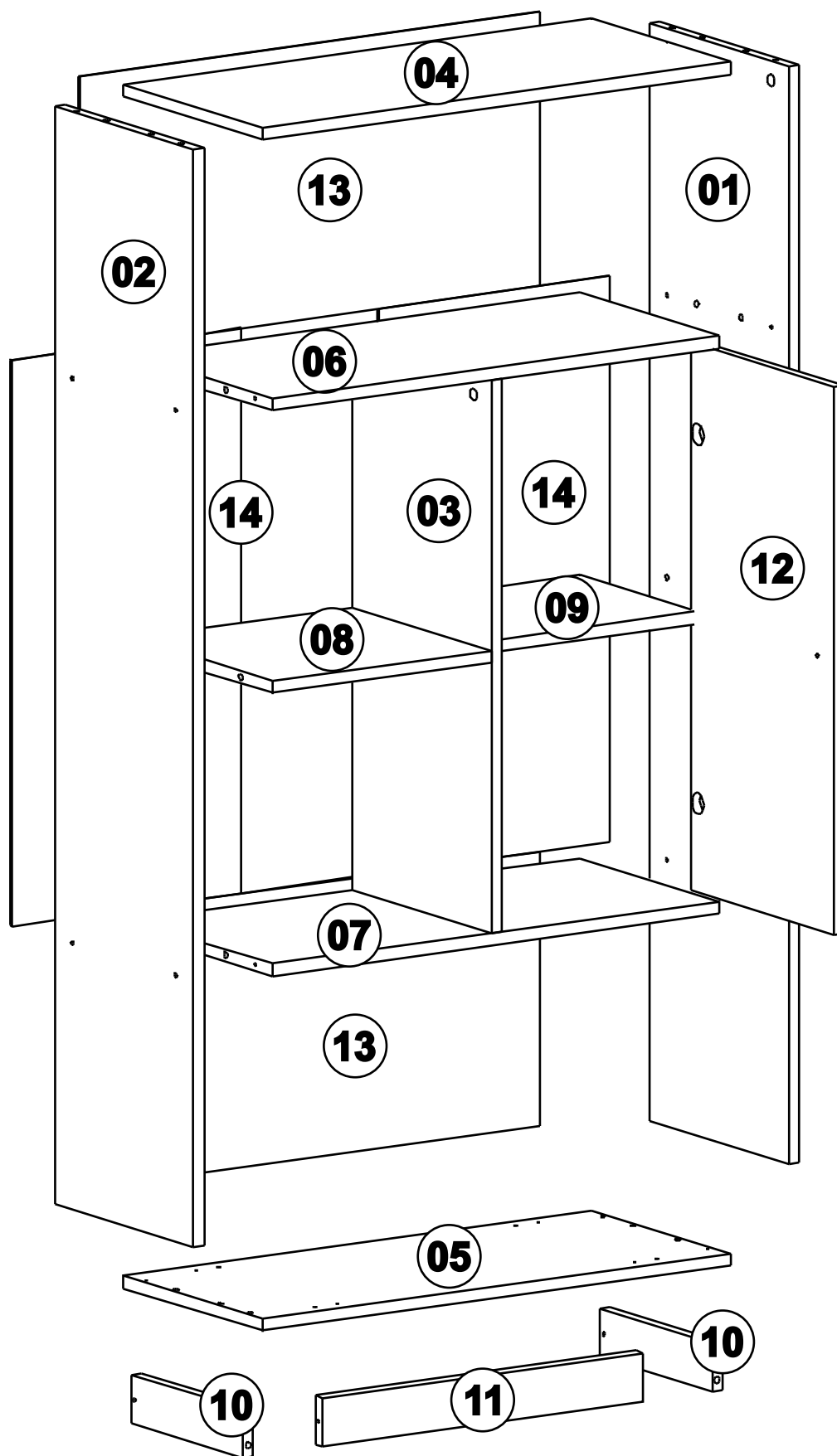
LISTA DE PEÇAS

Nº PEÇA	CÓD. IND.	DESCRIÇÃO	QTD.	COMP. (mm)	LARG. (mm)	ESP. (mm)
01		Lateral Direita	1	1350	300	MDP 15
02		Lateral Esquerda	1	1350	300	MDP 15
03		Divisão	1	680	300	MDP 15
04		Base Superior	1	680	300	MDP 15
05		Base Inferior	1	680	300	MDP 15
06		Base Interm. Sup	1	649	300	MDP 15
07		Base Interm. Inf	1	649	300	MDP 15
08		Prateleira Maior	1	317	300	MDP 15
09		Prateleira Menor	1	317	250	MDP 15
10		Trav Lateral Pés	2	241	60	MDP 15
11		Trav Frontal Pés	1	466	60	MDP 15
12		Porta	1	674	310	MDP 15
13		Costa Sup/ Inf	2	668	337	HDF 3
14		Costa Intermediária	2	696	334	HDF 3

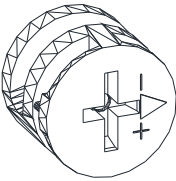


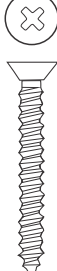
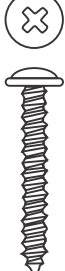





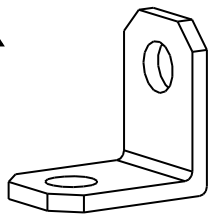
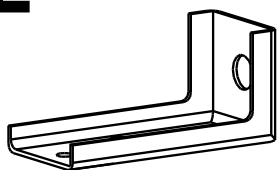
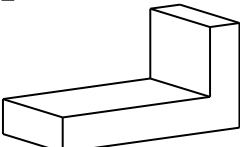
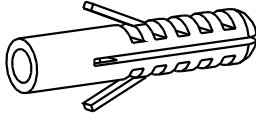
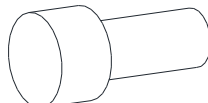
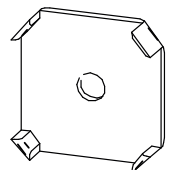
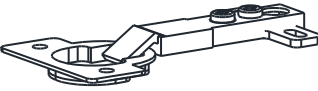
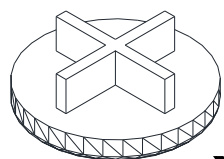
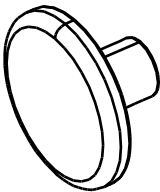
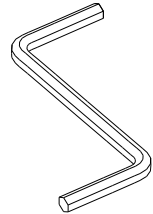
Acessórios

U  x01 Puxador Ponto Cinza	V  x01 Pé Pinus DD/TE	W  x01 Pé Pinus DE/TD
--	---	---

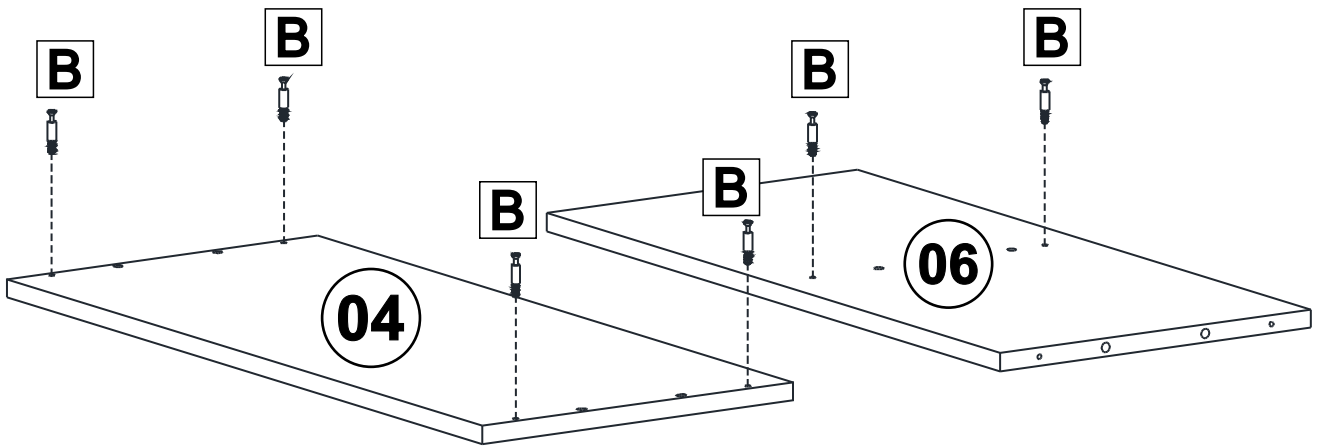
LISTA DE PEÇAS



LISTA DE FERRAGEM

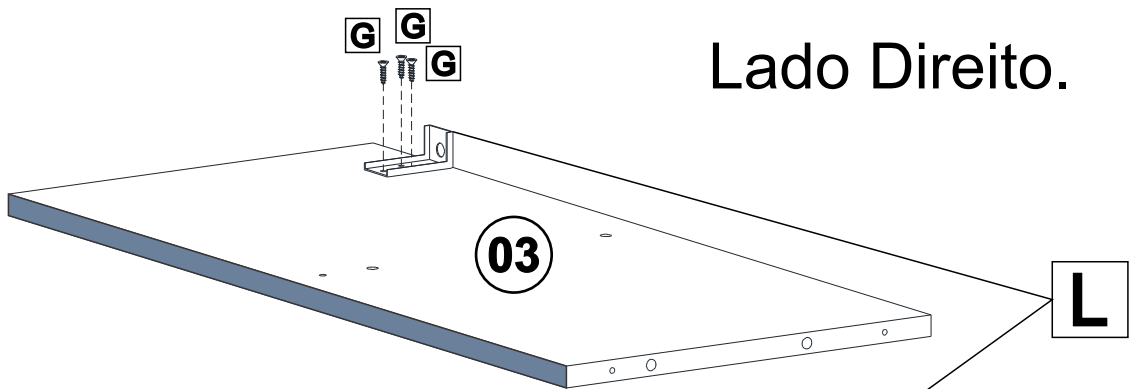
<p>A</p>  <p>x06</p> <p>Tambor Minifix 15x12mm</p>	<p>B</p>  <p>x06</p> <p>Parafuso Minifix</p>	<p>C</p>  <p>x08</p> <p>Parafuso Est 5,0x50 mm</p>	<p>D</p>  <p>x16</p> <p>Parafuso 4,5x40mm CC</p>
<p>E</p>  <p>x01</p> <p>Parafuso 5x40mm CF</p>	<p>F</p>  <p>x01</p> <p>Parafuso 3,5x25mm CF MP</p>	<p>G</p>  <p>x21</p> <p>Parafuso 3,5x14mm CP</p>	<p>H</p>  <p>x02</p> <p>Cavilha 8x50mm</p>
<p>I</p>  <p>x32</p> <p>Cavilha 8x30mm</p>	<p>J</p>  <p>x53</p> <p>Prego 10x10</p>	<p>K</p>  <p>x05</p> <p>Chapa "L" 20x20x12mm</p>	<p>L</p>  <p>x01</p> <p>Suporte Aéreo Reforçado</p>
<p>M</p>  <p>x01</p> <p>Capa Suporte Aéreo</p>	<p>N</p>  <p>x01</p> <p>Bucha 6x35mm</p>	<p>O</p>  <p>x01</p> <p>Pino Ø5x5x8mm</p>	<p>P</p>  <p>x16</p> <p>Garra Costa</p>
<p>Q</p>  <p>x02</p> <p>Dobradiça Reta Ø26mm</p>	<p>R</p>  <p>x06</p> <p>Tampa de Minifix</p>	<p>S</p>  <p>x08</p> <p>Tampa Par. 5,0x50 mm</p>	<p>T</p>  <p>x01</p> <p>Chave Allen Z 3mm</p>

01

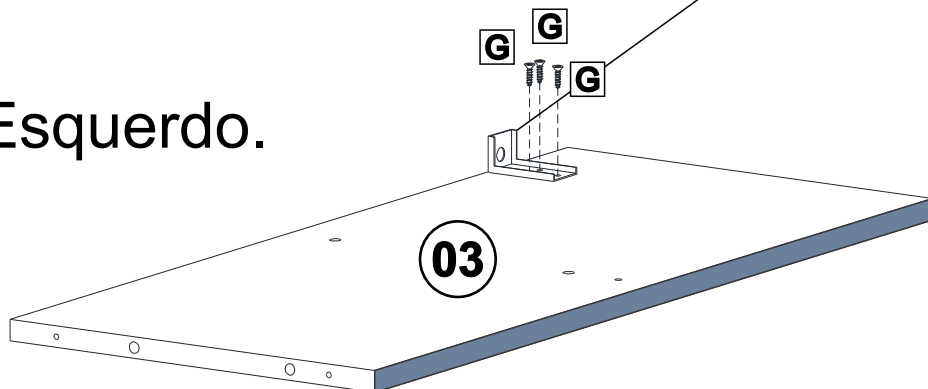


02

Lado Direito.



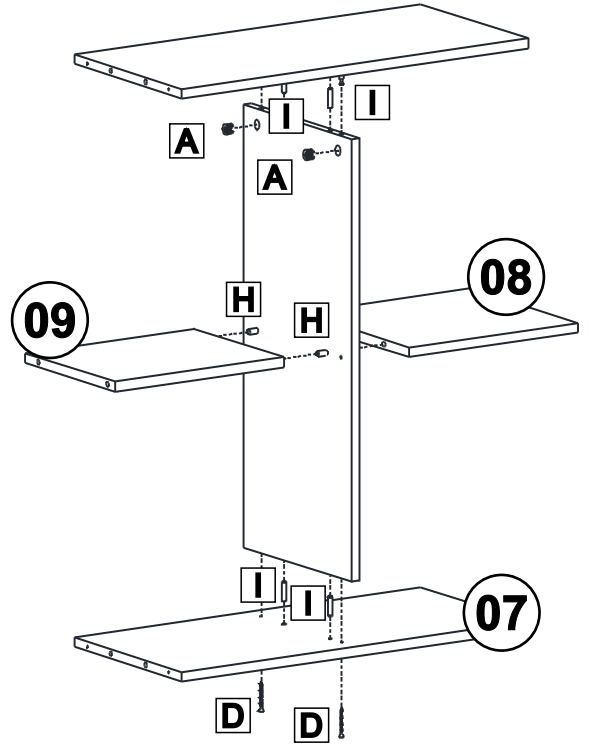
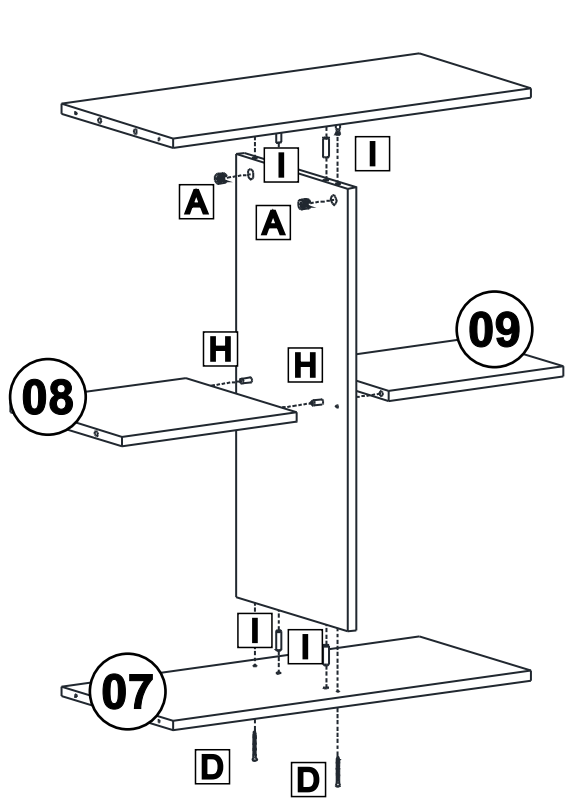
Lado Esquerdo.



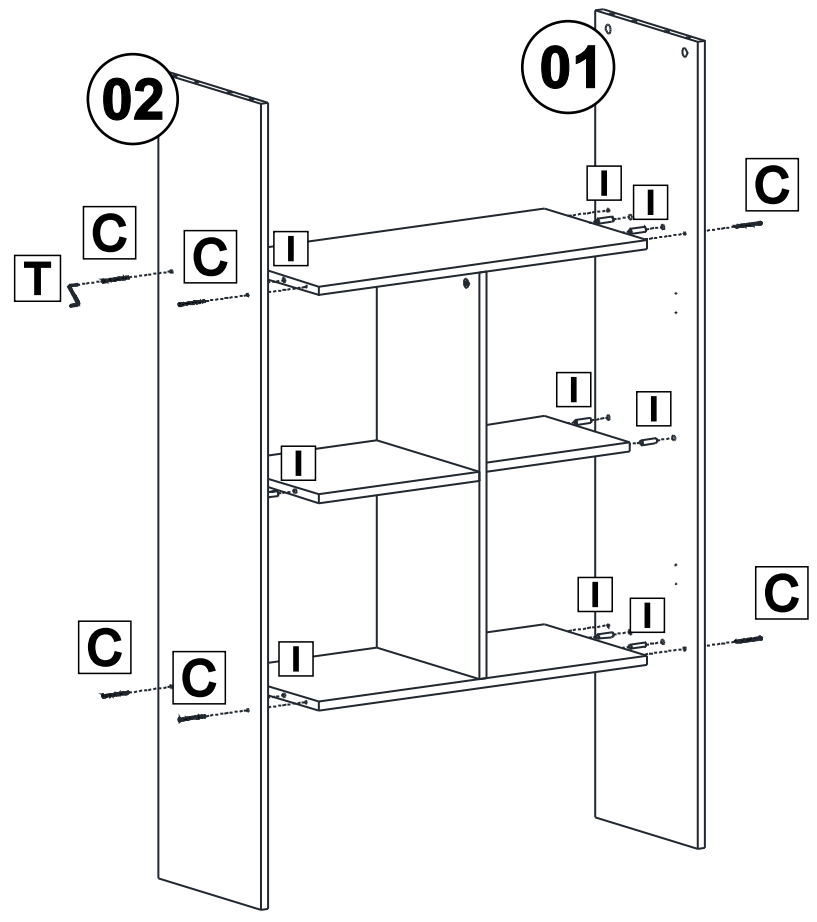
03

Direito.

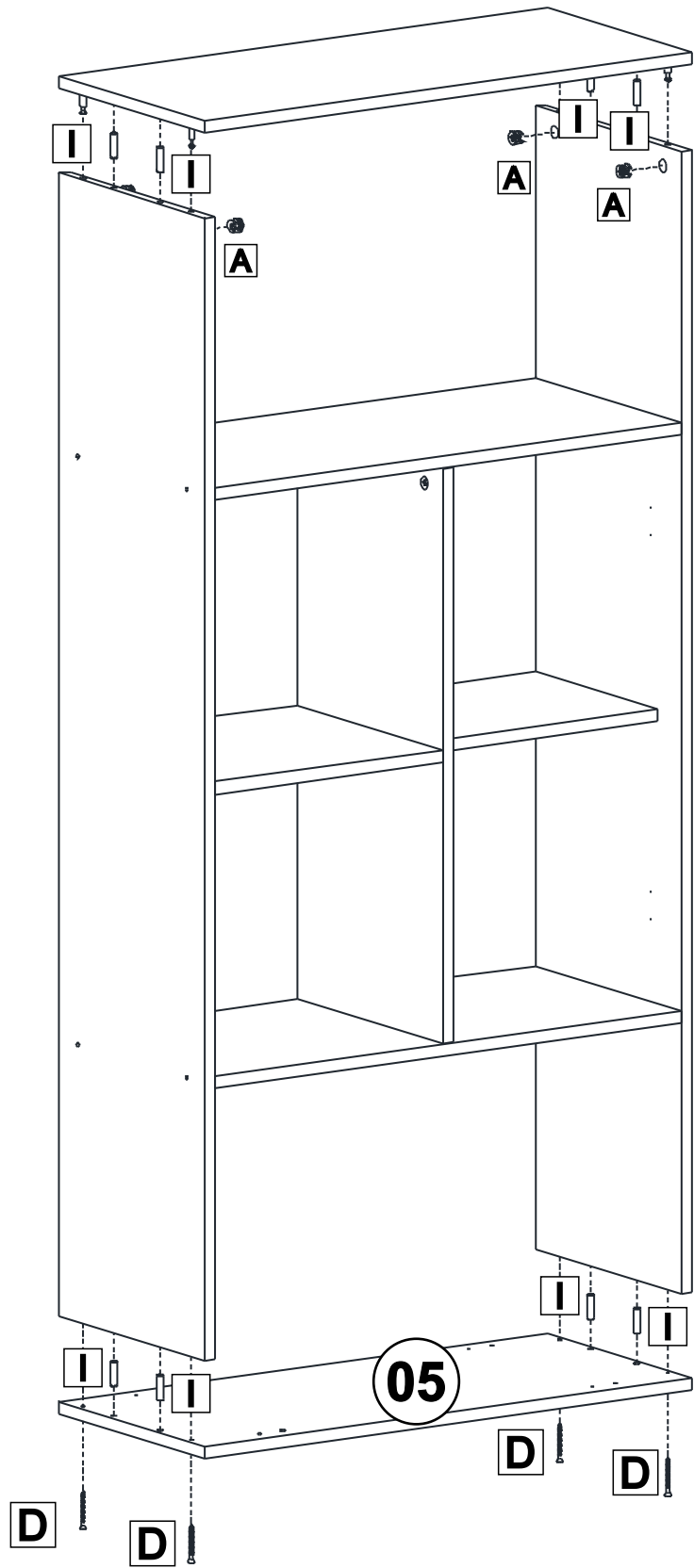
Esquerdo.



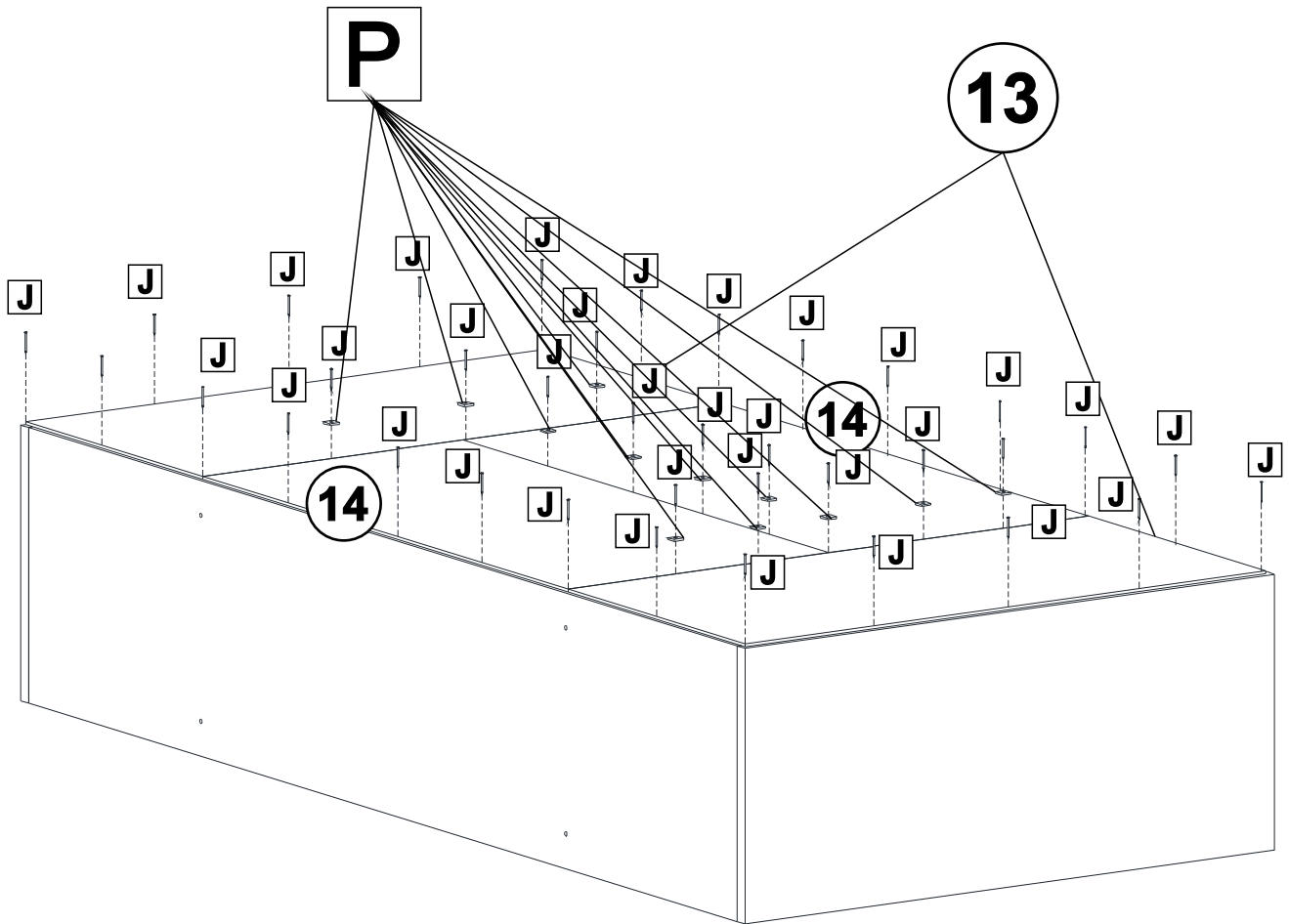
04



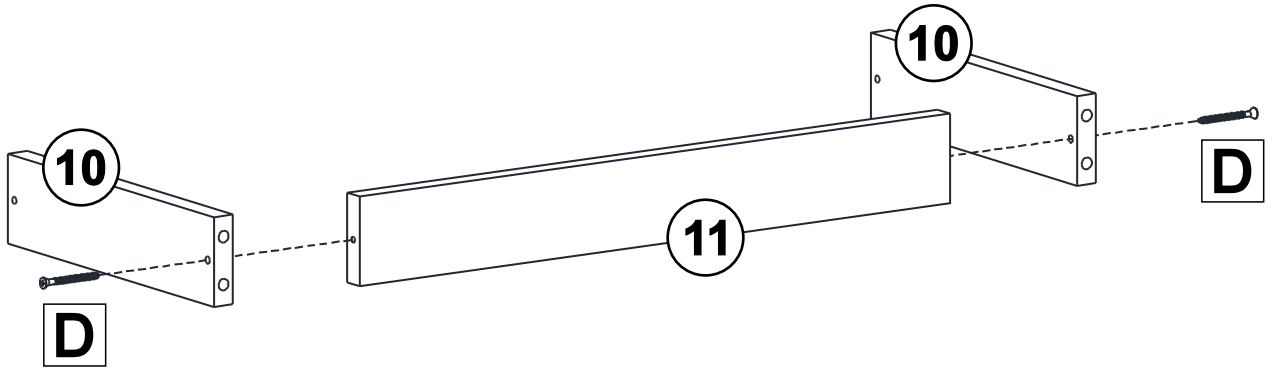
05



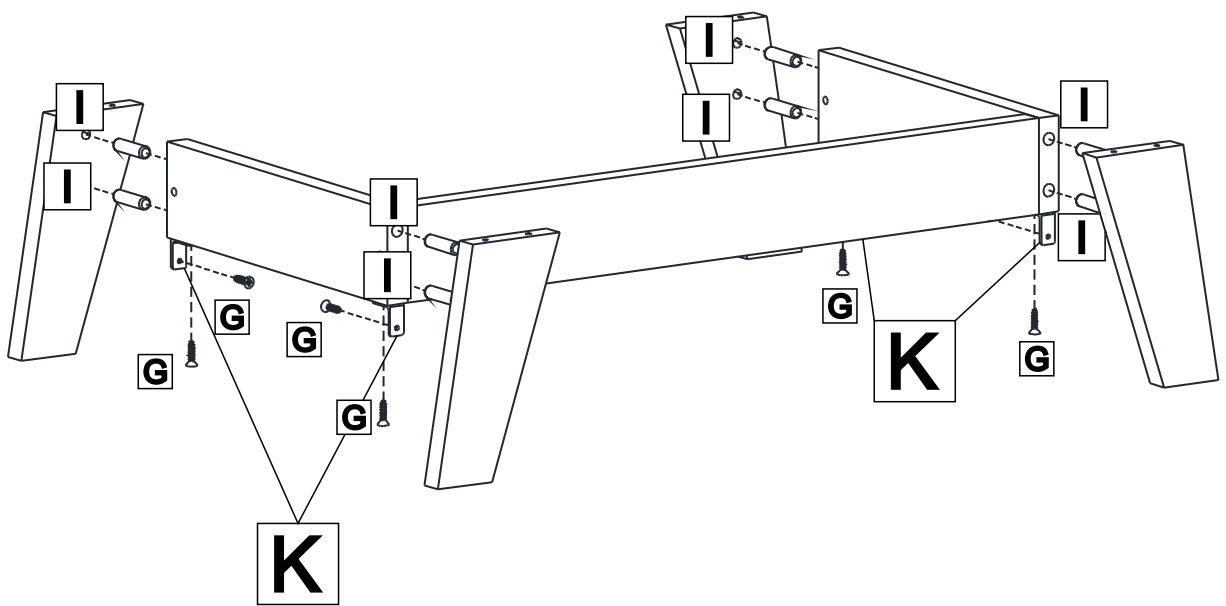
06



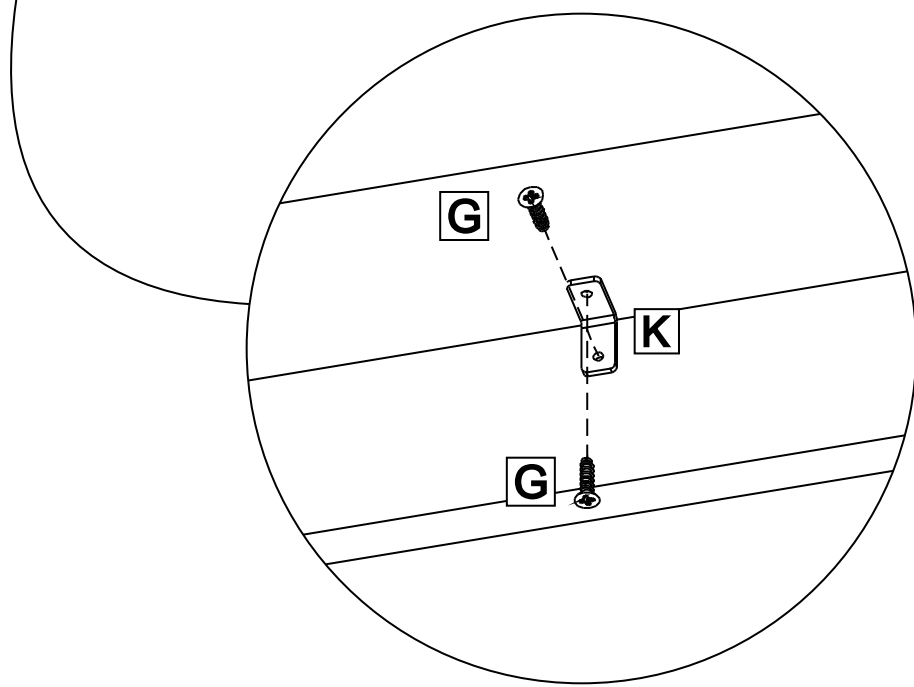
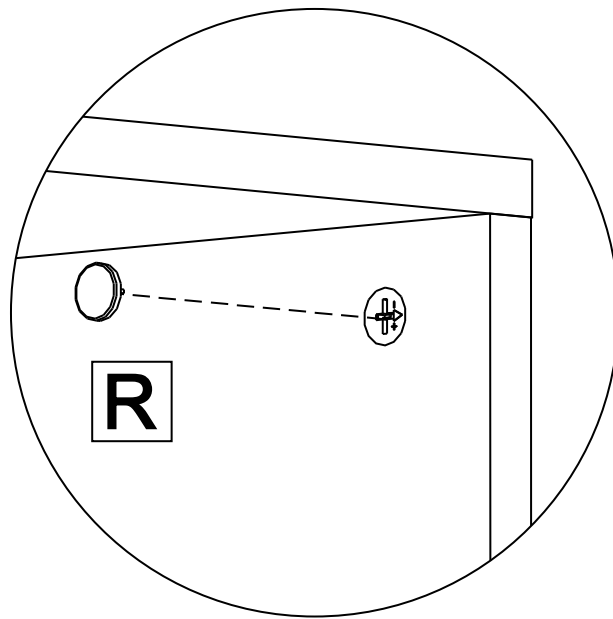
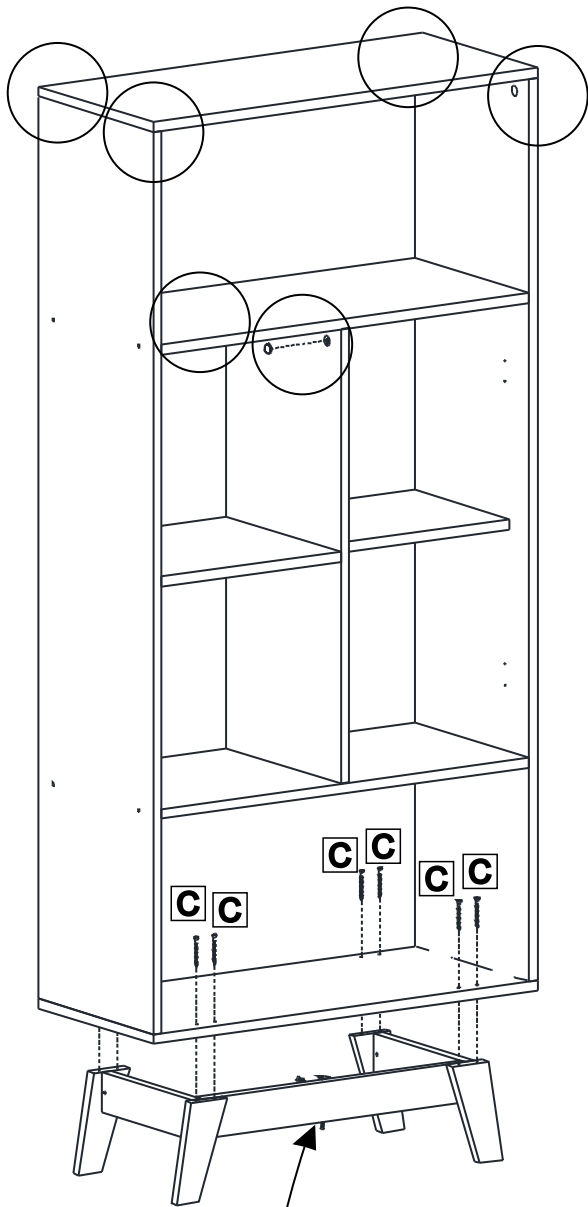
07



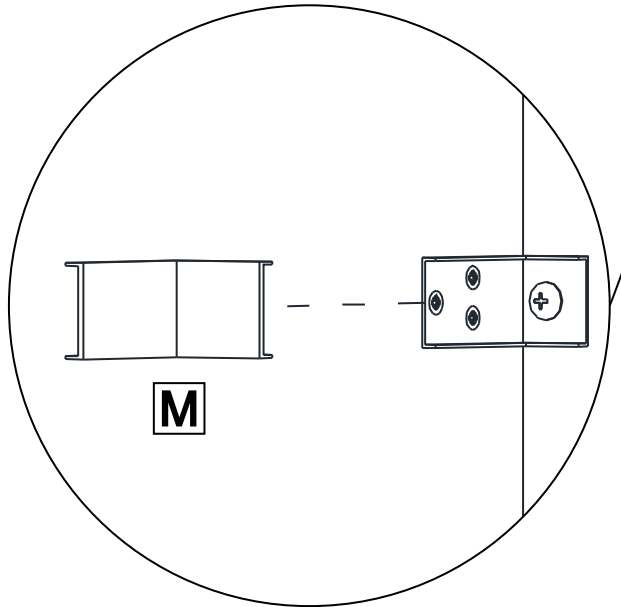
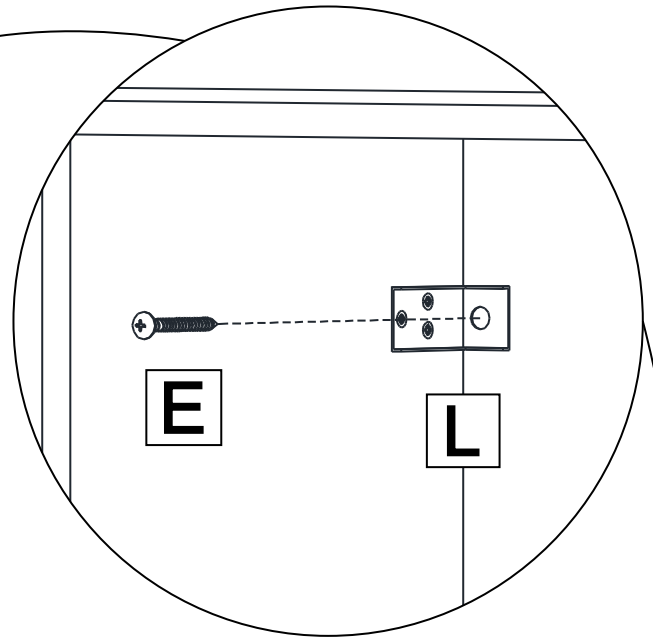
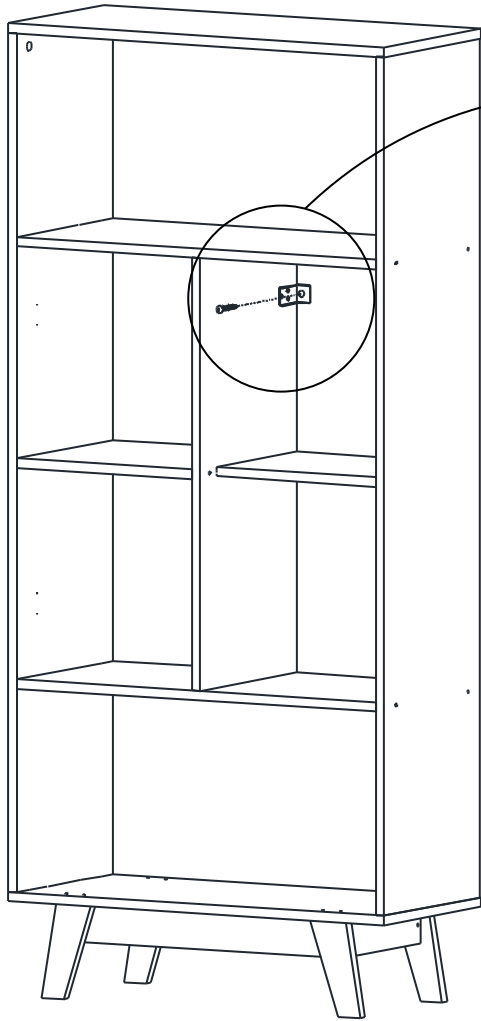
08



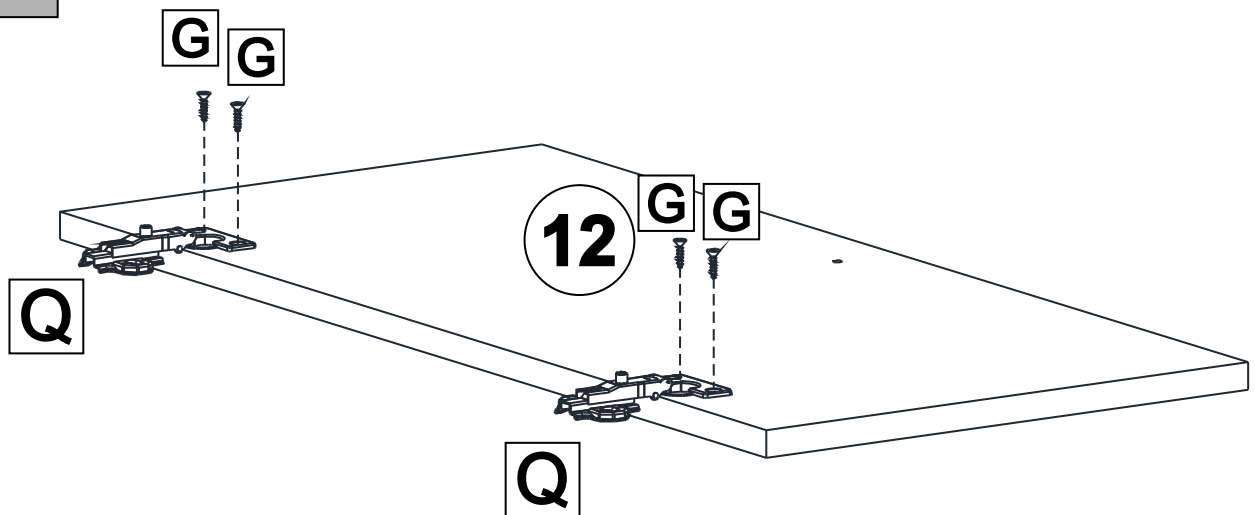
09



10



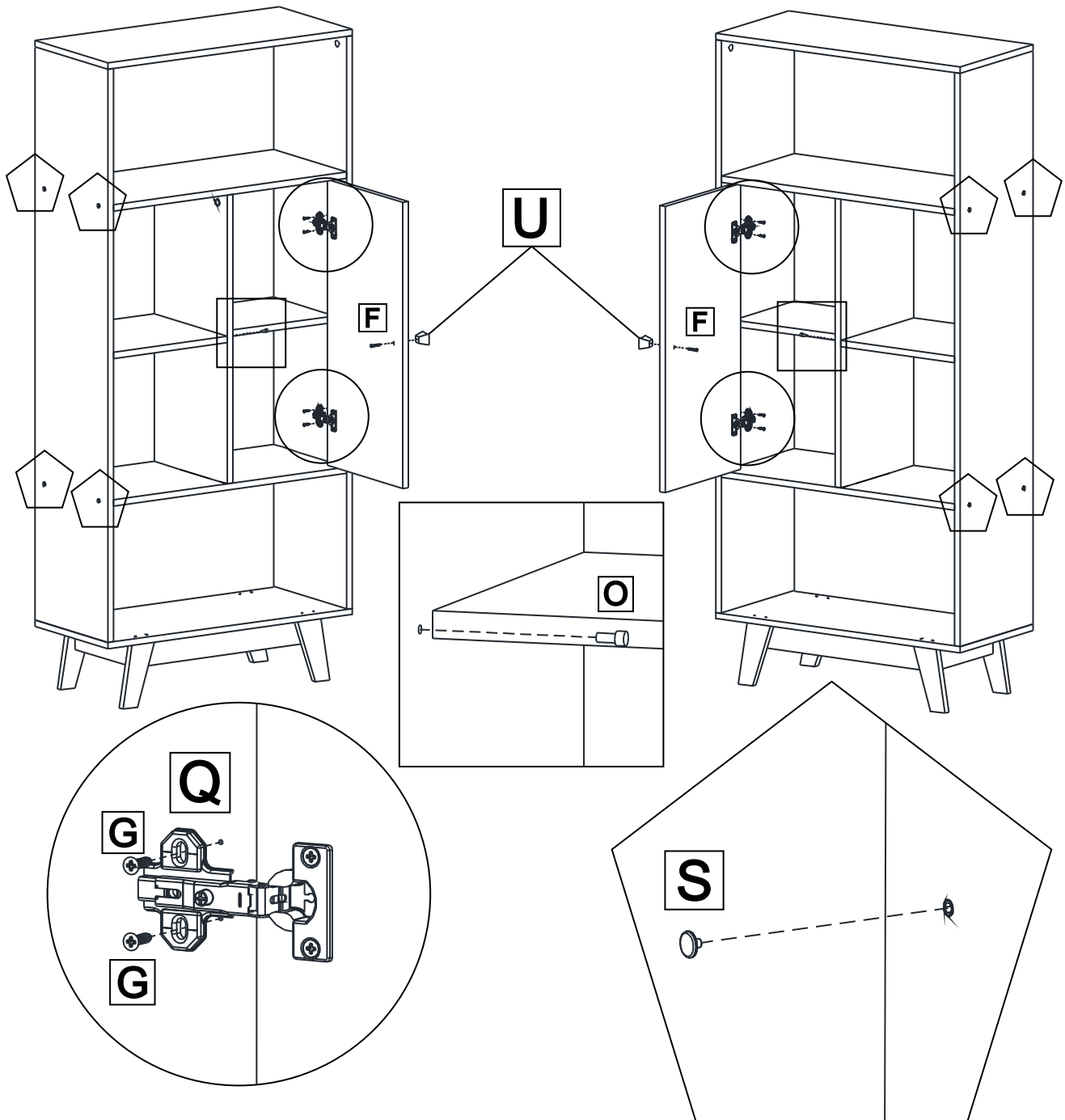
11



12

Direito.

Esquerdo.



REGULAGEM DA PORTA

