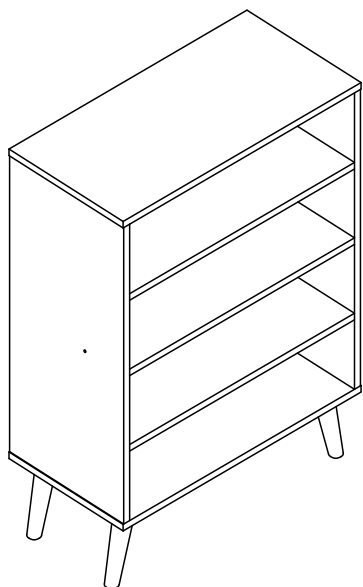


**completa**  
móveis



# EST110

*Estante*  
*Estantería*

### Parabéns!

Você acaba de adquirir um produto com a qualidade Completa Móveis.

### Recomendações

- ✗ Para a montagem deste produto, é necessário 1 pessoa.
- ✗ Os parafusos devem ser apertados periodicamente.
- ✗ Evitar batidas e o contato com objetos cortantes.

### Manutenção e Limpeza

- ✗ Use um pano levemente umedecido com água, seguido de pano seco.
- ✗ Nunca utilize produtos químicos ou abrasivos.

**Alguma dúvida? Fale com a gente.**  
Completa Ind. de Móveis Ltda  
contato@completamoveis.com.br

### Felicitaciones!

Usted acaba de adquirir un producto con la calidad Completa Muebles.

### Recomendaciones

- ✗ Para el montaje de este producto, es necesario 1 persona.
- ✗ Los tornillos deben ser ajustados periódicamente.
- ✗ Evitar golpes y contacto con objetos cortantes.

### Manutención e Limpieza

- ✗ Utilice un paño ligeramente humedecido con agua, seguido de un paño seco.
- ✗ Nunca utilice productos químicos o abrasivos.

**Alguna duda? Hable con nosotros.**  
Completa Ind. de Móveis Ltda  
contato@completamoveis.com.br

## Ferragens/Herrajes



A- Cavilha Ø8x30 (20x)  
Tarugo Ø8x30



B- Minifix (2x)  
Tornillo Minifix



C- Tambor (2x)  
Tambor Minifix



D- Prego (36x)  
Clavo



E- Parafuso Ø4,0x20 (16x)  
Tornillo Ø4,0x20



F- Bisnaga de Cola (1x)  
Tubo de Pegamento



G- Parafuso Ø4,5x45 (6x)  
Tornillo Ø4,5x45



H- Feltro Adesivo (4x)  
Fieltro Adhesivo



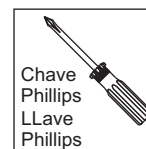
I- Garra Metálica (4x)  
Fijador Revés

**Abaixo as ferramentas, não fornecidas, mas necessárias para a montagem do produto.**

**Abajo sas herramientas, no suministradas, pero necesarias para el montaje del producto.**

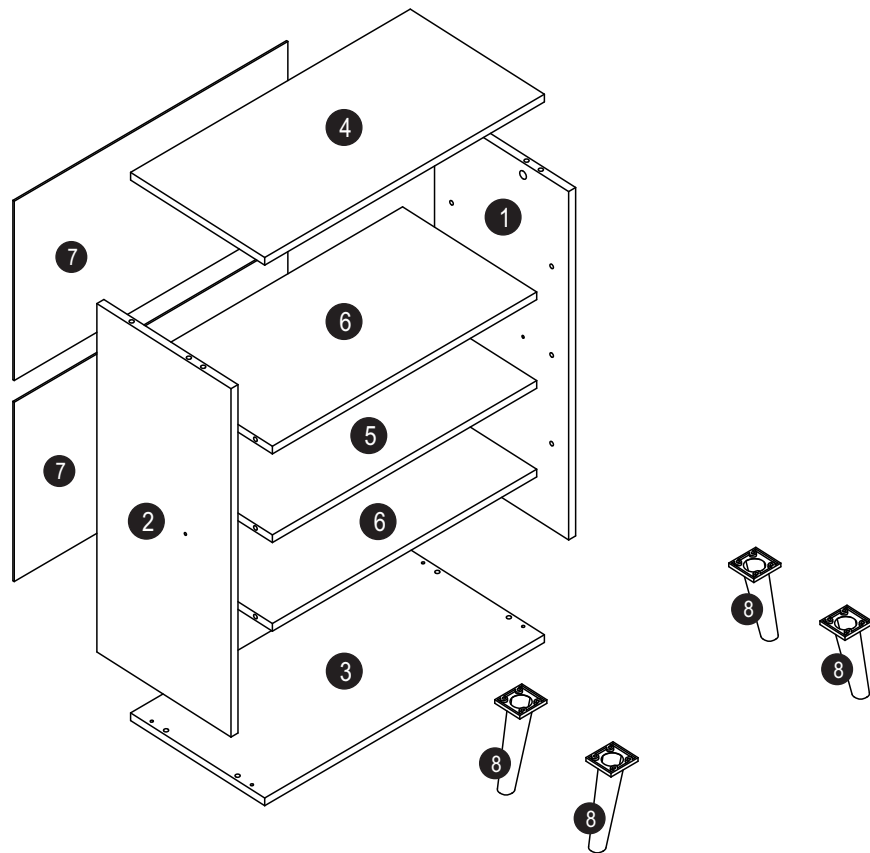


Martelo  
Martillo



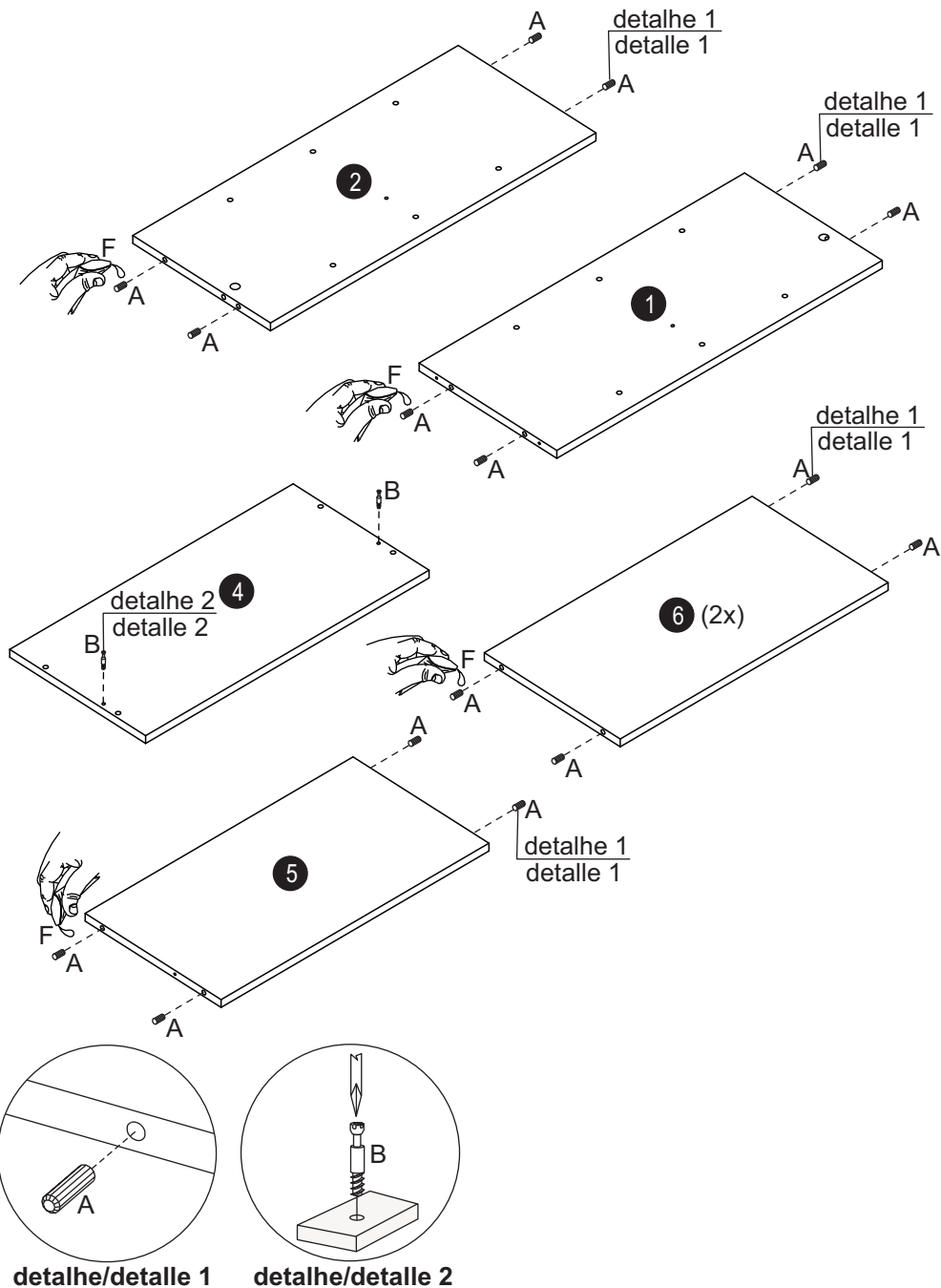
Chave  
Phillips  
LLave  
Phillips

## Partes do Produto / Partes del Producto



- 1 Lateral Direita/Lateral Derecha (1x)
- 2 Lateral Esquerda/Lateral Izquierda (1x)
- 3 Base Inferior/Base Inferior (1x)
- 4 Tampo/Tapa (1x)
- 5 Prateleira Central/Repisa del Medio (1x)
- 6 Prateleira/Repisa (2x)
- 7 Costa/Revés (2x)
- 8 Pé/Pata (4x)

## Preparação das Peças / Preparación de las Piezas

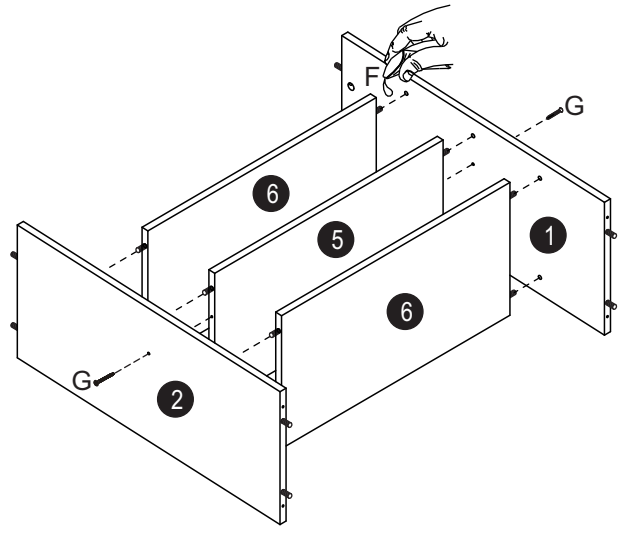
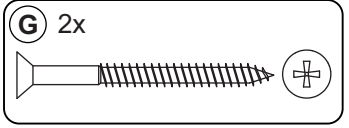
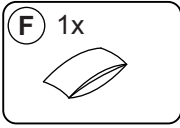


detalhe/detalle 1

detalhe/detalle 2

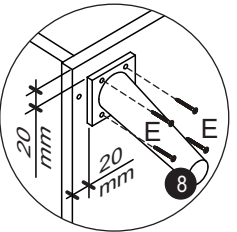
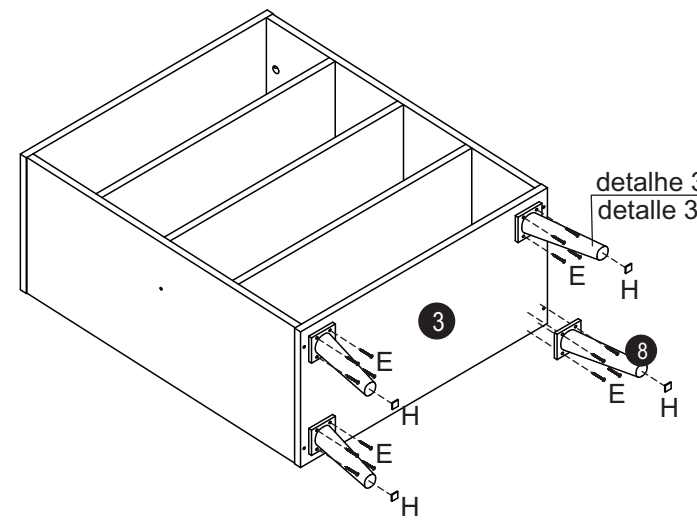
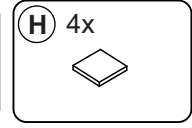
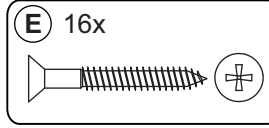
# Montagem / Montaje

**Etapa 1 / Paso 1**



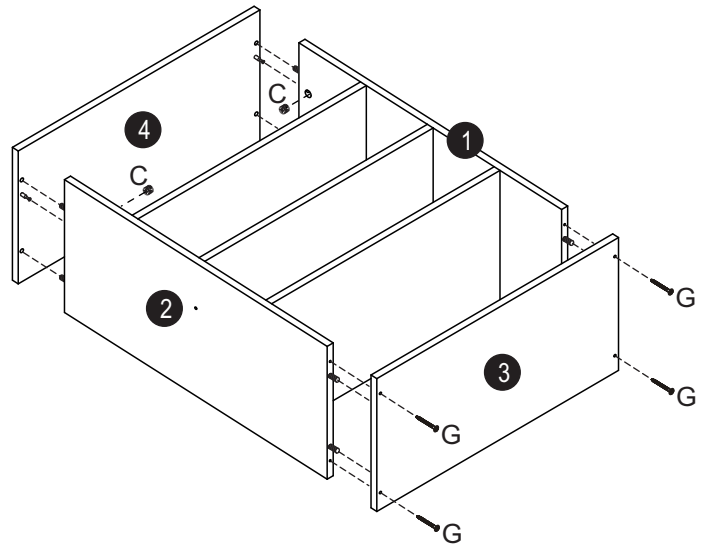
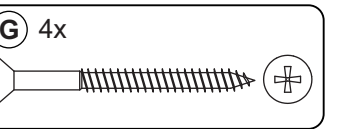
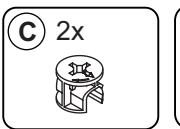
# Montagem / Montaje

**Etapa 3 / Paso 3**



detalhe/detalle 3

**Etapa 2 / Paso 2**



**Etapa 4 / Paso 4**

