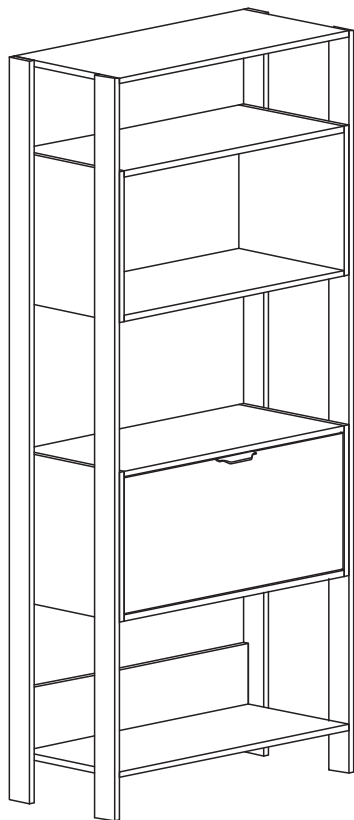


# Estante 3000

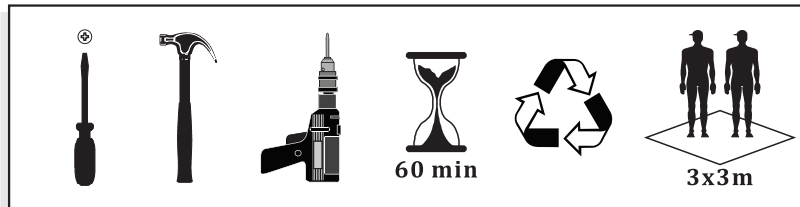
# Quiditá

Essência da qualidade

BR 470 | Km 202 | Distrito Tuiuty | CEP 95710-000  
Bento Gonçalves - RS | (54) 3458.1001 | www.quidita.com.br



## Ferramentas Necessárias



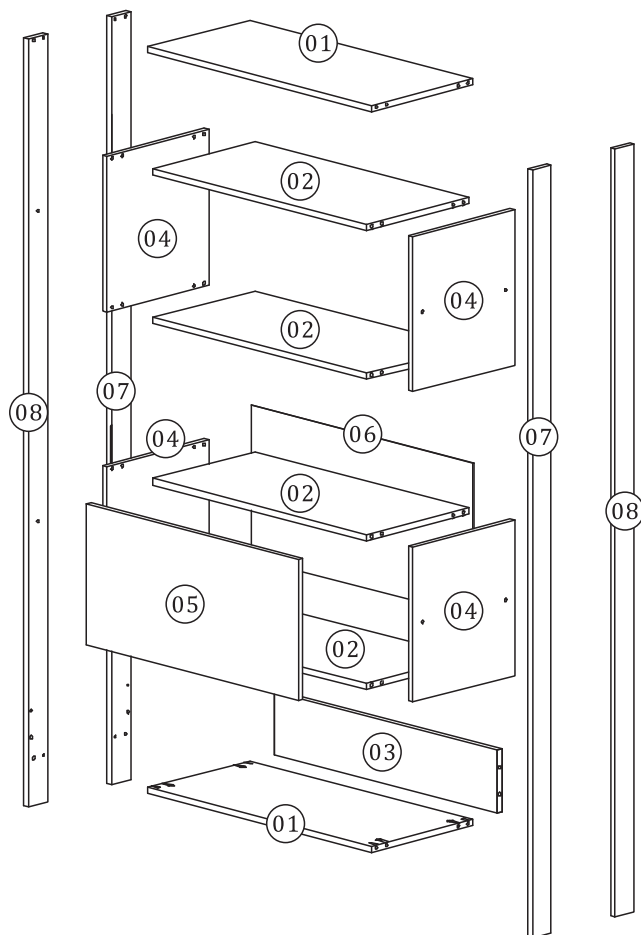
### Volume 1

N°	Descrição	Tamanho	Código	Quant
01	Base Maior	700x320x15	300001	02
02	Base Menor	670x320x15	300002	04
03	Travessa	700x150x15	300003	01
04	Lateral	370x320x15	300006	04
05	Porta	666x335x15	300007	01
06	Fundo	695x365x3	300008	01

### Volume 2

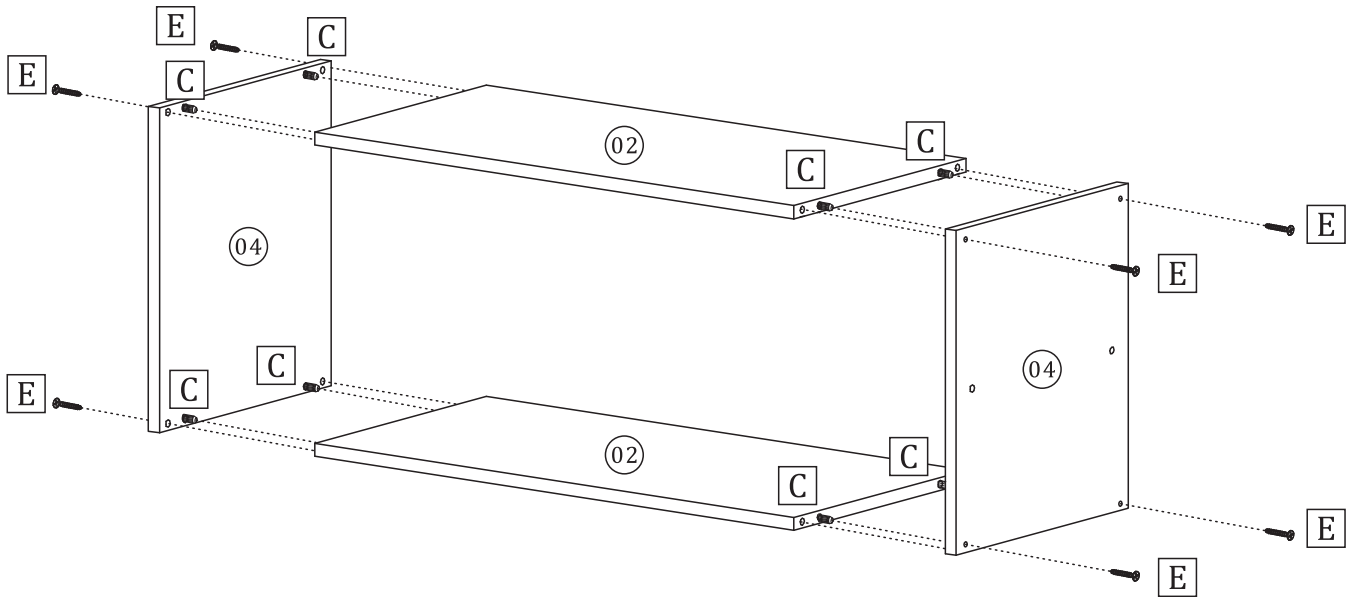
07	Pé Frontal Esq/ Traseiro Dir	1830x60x15	300004	02
08	Pé Frontal Dir/Traseiro Esq	1830x60x15	300005	02

A	Tambor Minifix	10
B	Parafuso Minifix	10
C	Cavilha 8x30	26
D	Cavilha 8x20	08
E	Parafuso Cab.Chata 4,0x50	17
F	Parafuso Cab.Chata 4,0x25	12
G	Parafuso Cab.Chata 4,0x14	26
H	Prego 10x10	14
I	Buchta Plástica 6mm	01
J	Sapata Deslizadora	04
K	Cantoneira	01
L	Batente	01
M	Dobradiça Ø35	02
N	Pistão 80n	01

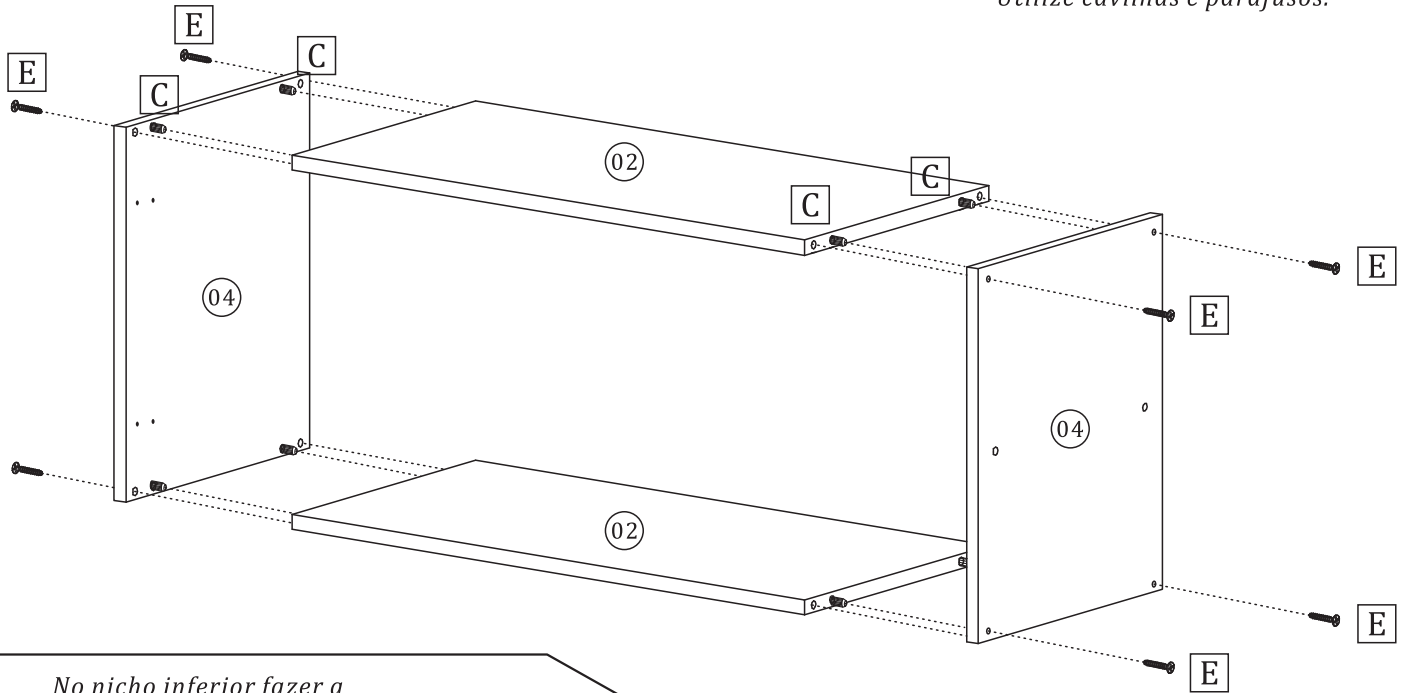


0	Puxador	01
---	---------	----

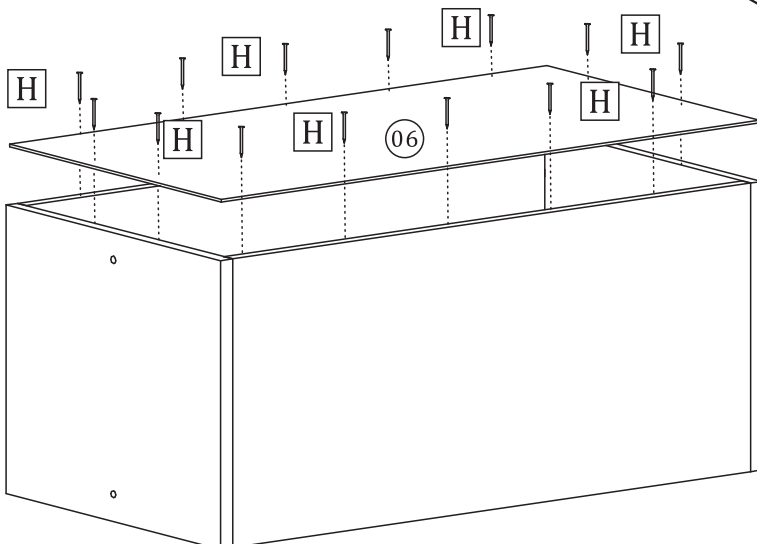
Montagem do nicho superior  
Utilize cavilhas e parafusos.



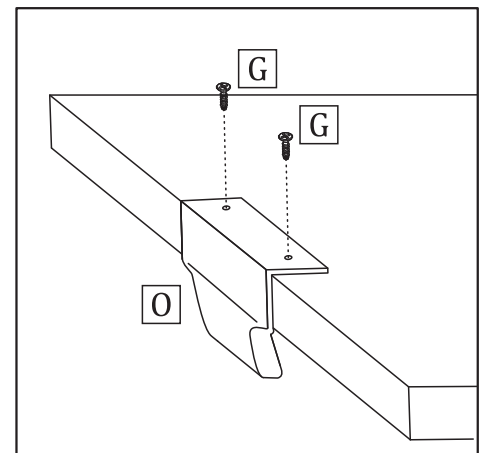
Montagem do nicho inferior com porta.  
Utilize cavilhas e parafusos.

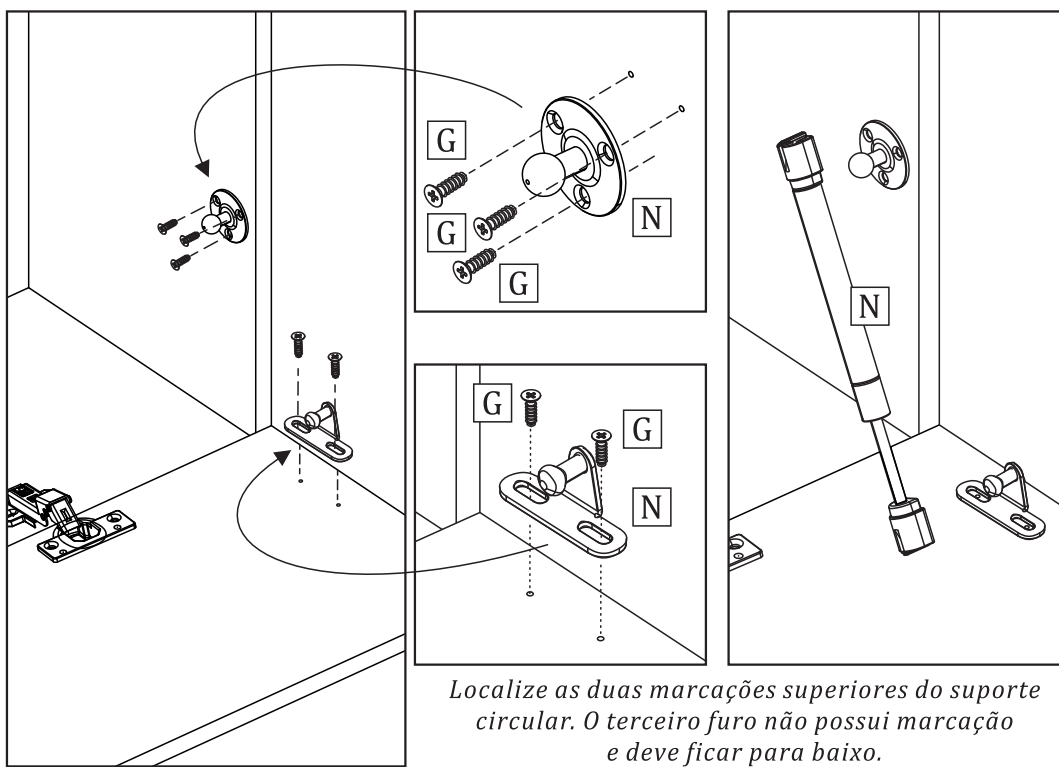


No nicho inferior fazer a  
fixação do fundo com pregos.

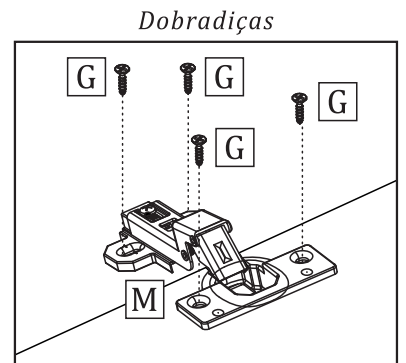


Para a próxima etapa, fixar o  
puxador na porta.



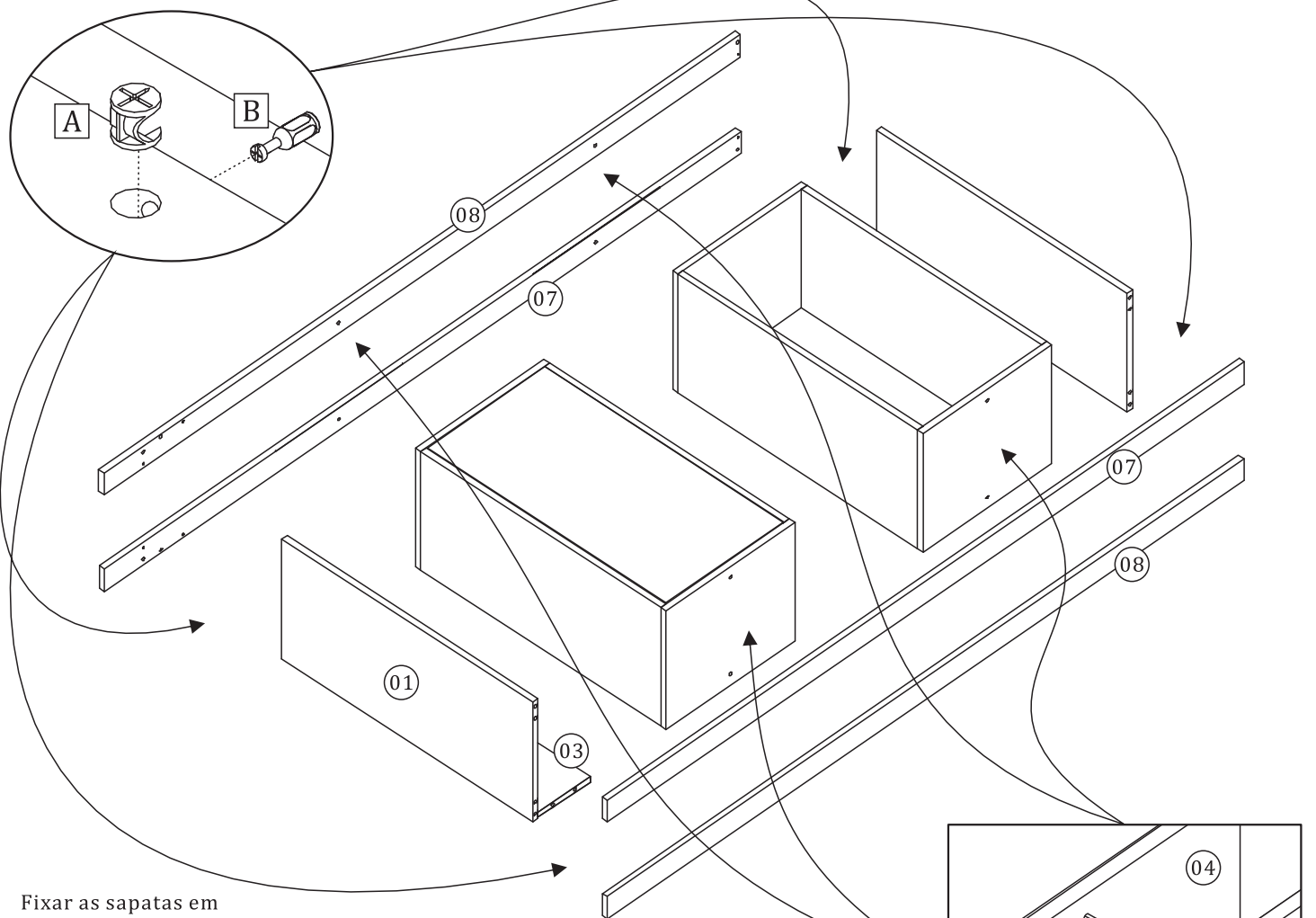


Fixação da porta, montagem do Pistão e dobradiças.

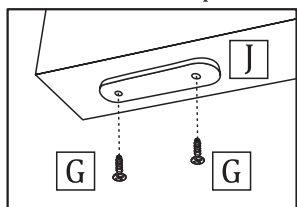


Localize as duas marcações superiores do suporte circular. O terceiro furo não possui marcação e deve ficar para baixo.

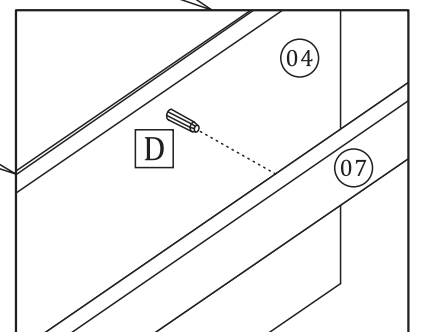
Fixar base maior superior, inferior e travessa com Minifix e cavilhas.



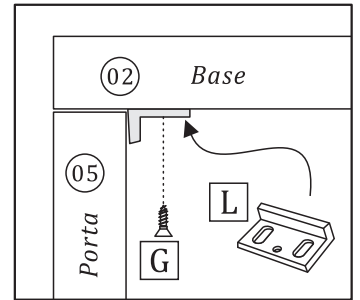
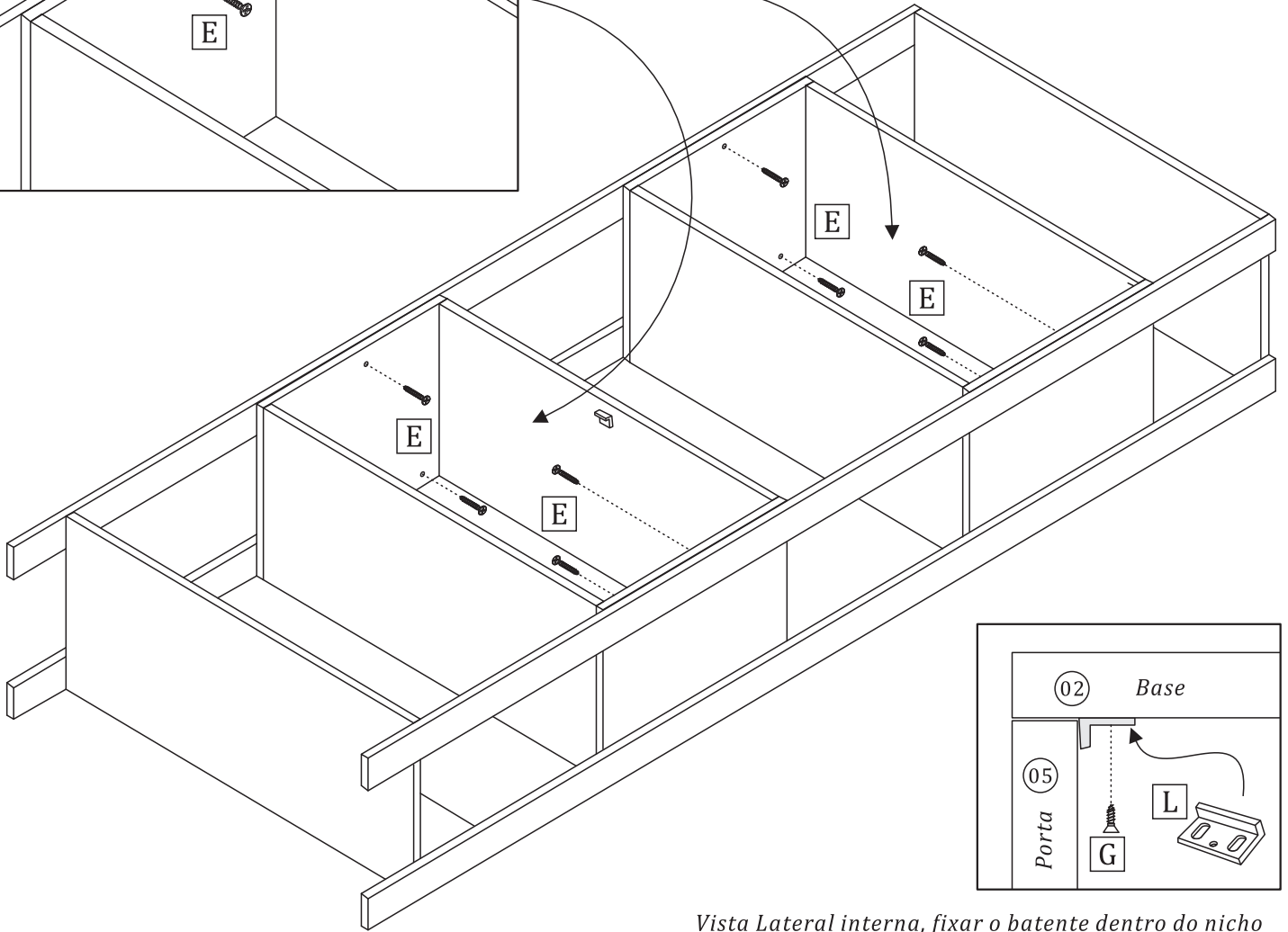
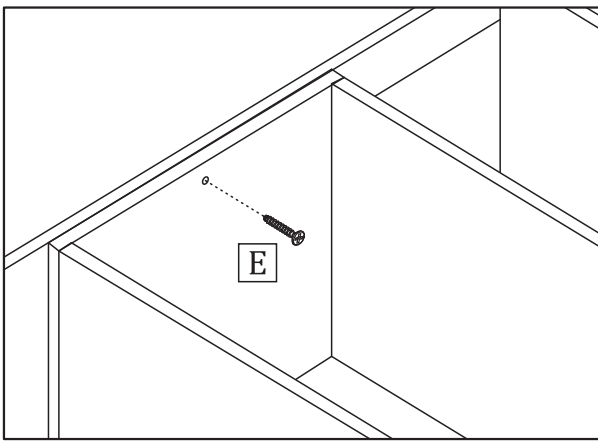
Fixar as sapatas em cada um dos pés.



Para alinhar a montagem dos pés, coloque as cavilhas na lateral dos nichos e encaixe a furação.



Para a fixação dos pés,  
parafusar de dentro para fora.



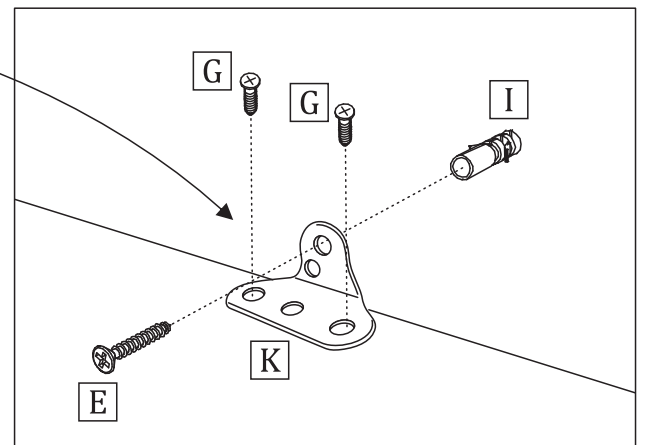
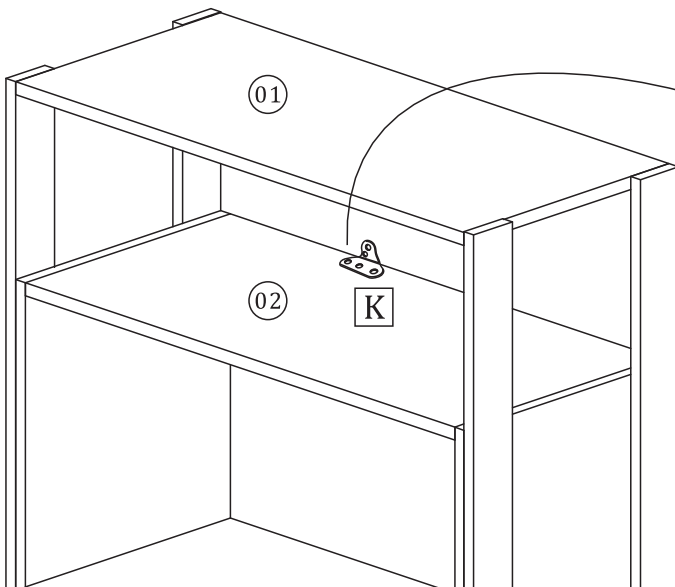
Vista Lateral interna, fixar o batente dentro do nicho inferior, na posição ilustrada. Assim ele fará travamento da porta na posição correta fechada.

Fixar a cantoneira acima da base do nicho superior, posicionar próximo da parede e fazer a marcação para realizar a furação.



Utilizar furadeira e broca Ø6mm, e inserir a bucha plástica.

Fixação do suporte na parede



**Aproveite seu móvel!**