

ME 4104

Instruções de Montagem Instrucciones de Montaje

Acesse Vídeos de Montagens
www.tecnomobili.ind.br

tecnomobili

Estrada RSC 453, Km s/n° | Garibaldi | RS
CEP: 95720-000 | Fone / Fax: 54.3464.2050
sac@moveisvideira.com.br

Notas especiais:

01 - Examine completamente todas as peças do móvel antes de iniciar o trabalho.

02 - Recomenda-se montar o móvel conforme este Manual de Montagem.

03 - É de responsabilidade do montador seguir as instruções do Manual de Montagem, que são fundamentais para garantir a estrutura do móvel.

04 - Para limpeza utilizar somente pano úmido e sabão neutro.

Notas especiales:

01 - Examine completamente todas las piezas del mueble antes de iniciar el trabajo.

02 - Se recomienda montar el mueble conforme el Manual de Esamblaje.

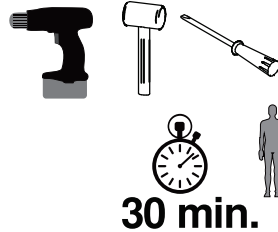
03 - Es de responsabilidad del montador seguir las instrucciones del Manual de Ensamblaje, que son fundamentales para garantizar la estructura del mueble.

04 - Para limpieza solamente usar trapo húmedo y jabón neutro.

Certificado de garantia:

A garantia dos produtos fabricados pela Móveis Videira LTDA, abrange eventuais defeitos/vícios de fabricação, no prazo estabelecido pelo Código de Defesa do Consumidor, em seu artigo 26,II, o qual prevê a garantia legal de 90 (noventa) dias.

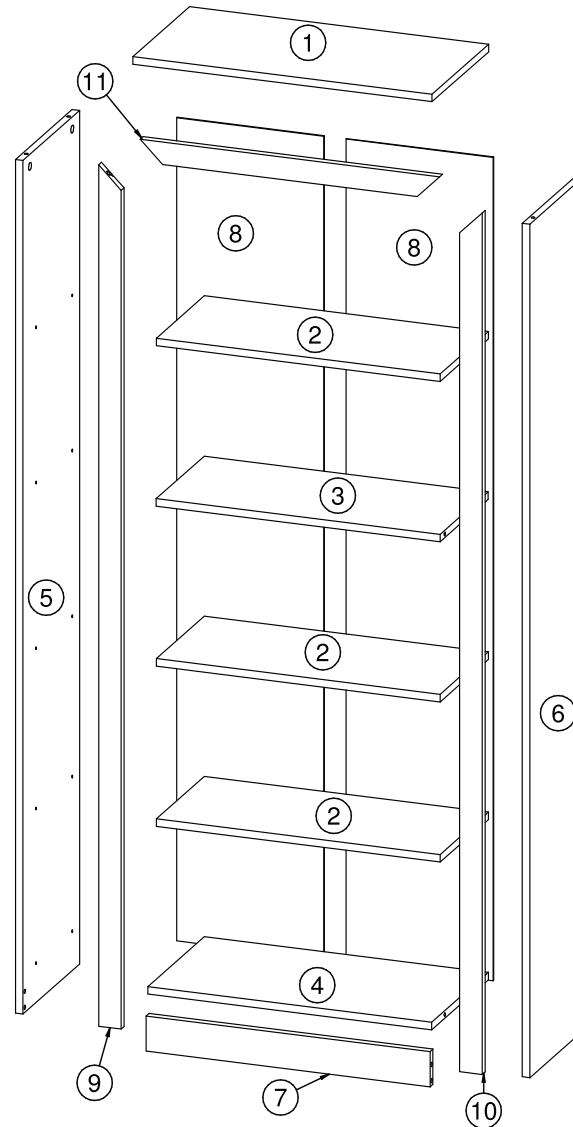
Ferramentas | Herramientas

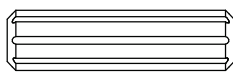
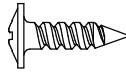


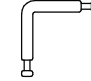


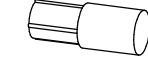
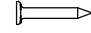
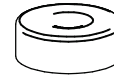

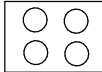


30 min.

Lista de peças / Lista de piezas

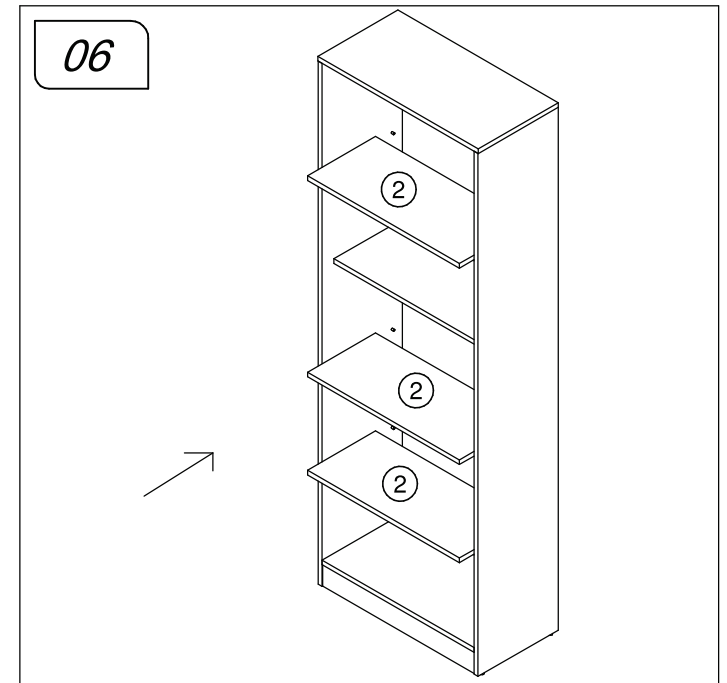
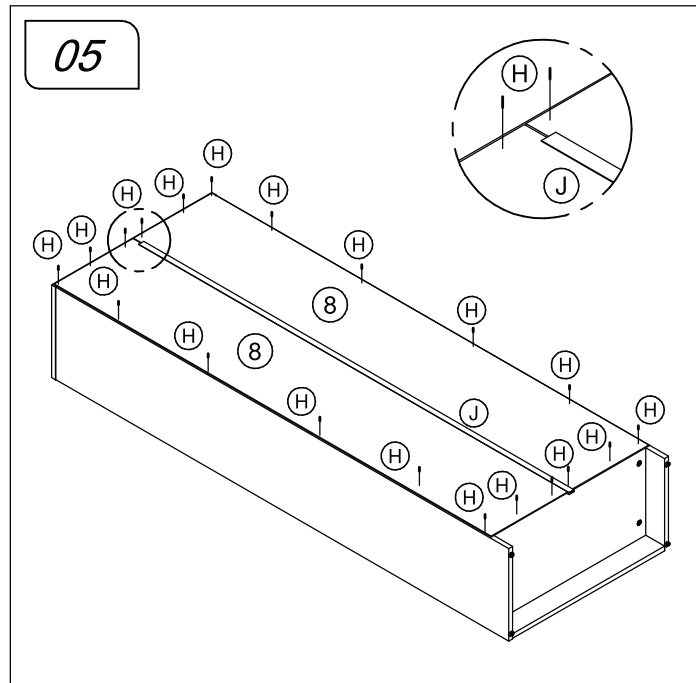
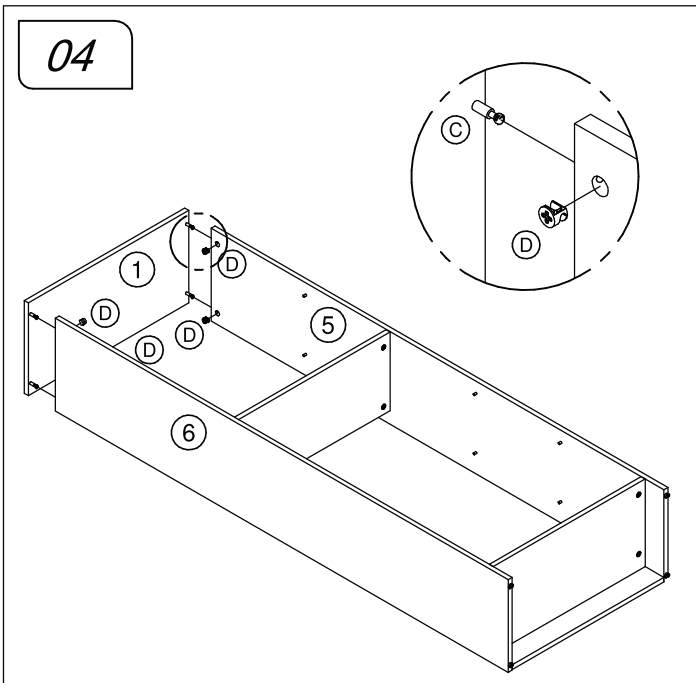
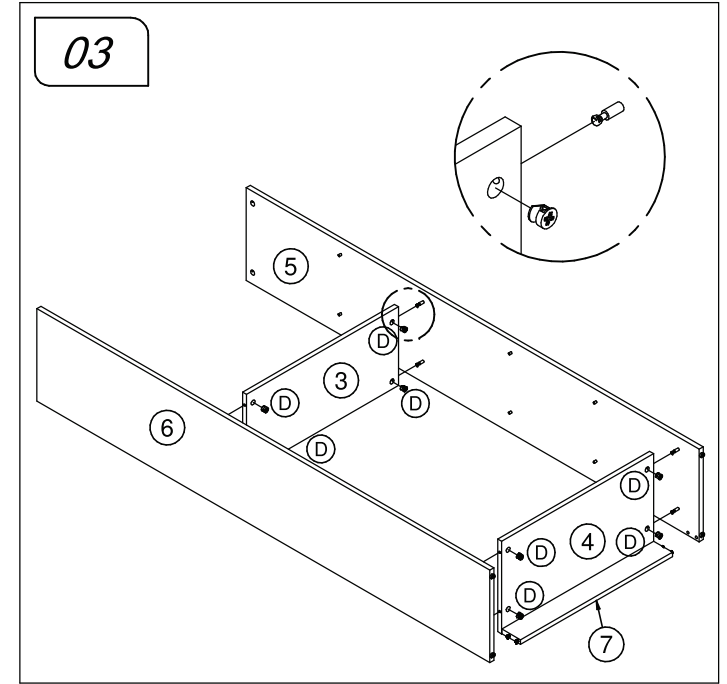
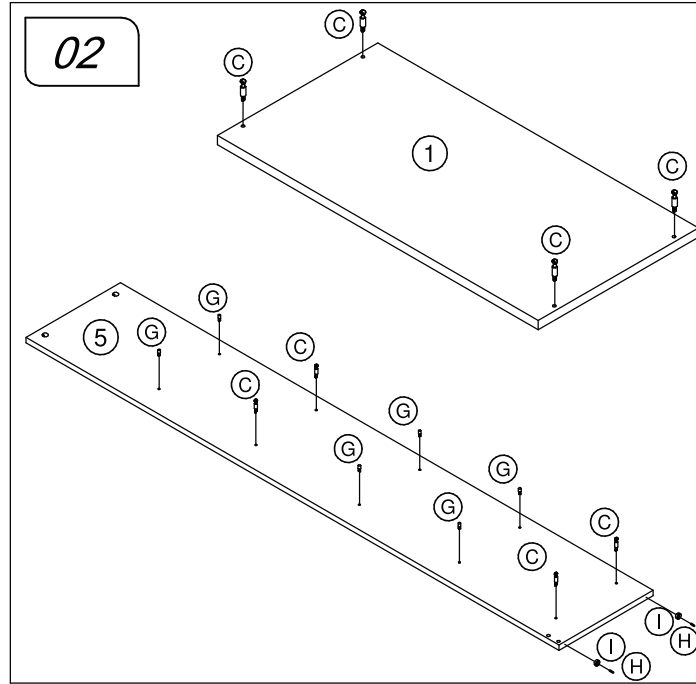
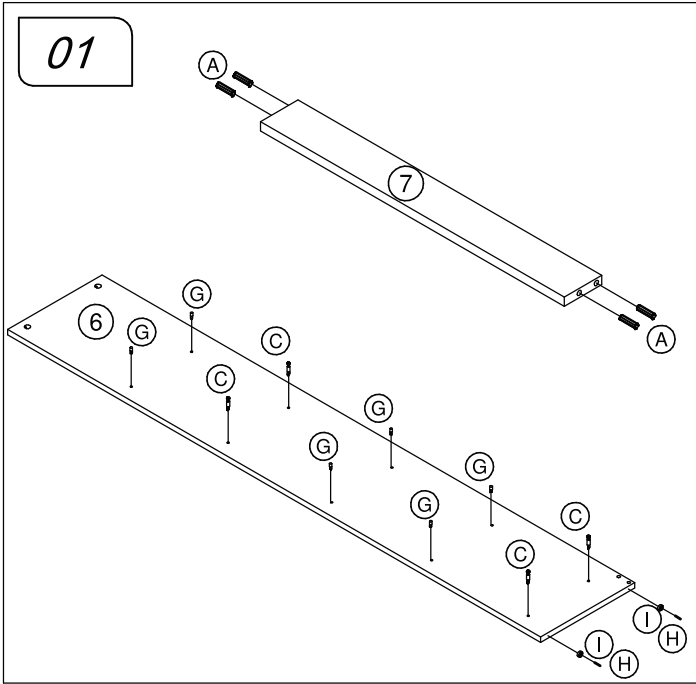
CÓD	DESCRIÇÃO	QTD	M. PRIMA	DIMENSÕES
01	Tampo	1	MDP 15mm	300x598x15
02	Prateleira Móvel	3	MDP 15mm	255x568x15
03	Prateleira Fixa	1	MDP 15mm	255x568x15
04	Base	1	MDP 15mm	300x568x15
05	Lateral Esquerda	1	MDP 15mm	1694x300x15
06	Lateral Direita	1	MDP 15mm	1694x300x15
07	Rodapé	1	MDP 15mm	70x568x15
08	Costa	2	Chapa Dura 3mm	1634x294x3
09	Travessa Esquerda	1	MDP 15mm	1710x45x15
10	Travessa Direita	1	MDP 15mm	1710x45x15
11	Travessa	1	MDP 15mm	599x45x15



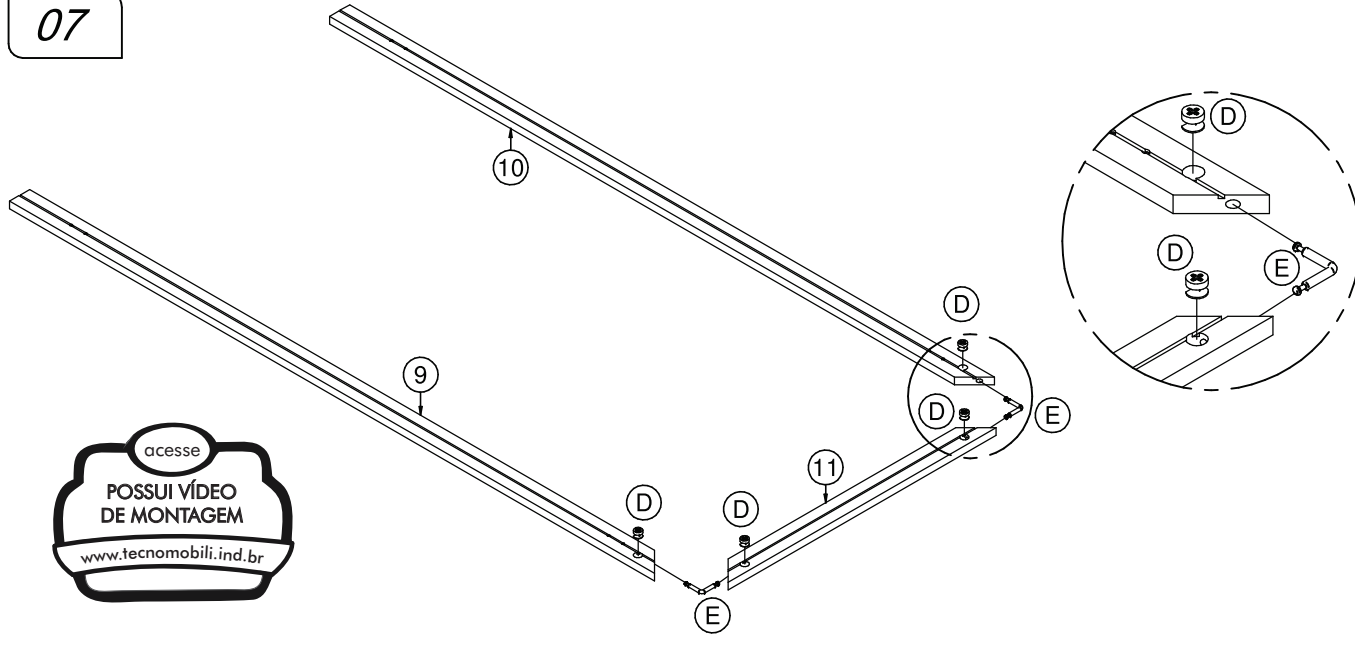
REF	DESCRIÇÃO	QTD
A	 Cavilha 8 x 30mm	04
B	 Parafuso 3,5 x 14mm CF	20
C	 34x7mm Parafuso minifix	12
D	 15x12mm Tambor minifix	16
E	 38x38mm Minifix haste dupla	02
F	 OU  22x17x12mm Suporte angular	10
G	 14x8x5mm Suporte de prateleira	12
H	 22x3mm Prego 10 x 10mm	45
I	 14x4mm Sapata deslizadora	04
J	 Perfil I 1609mm	01
K	 Adesivo Tapafuro	04



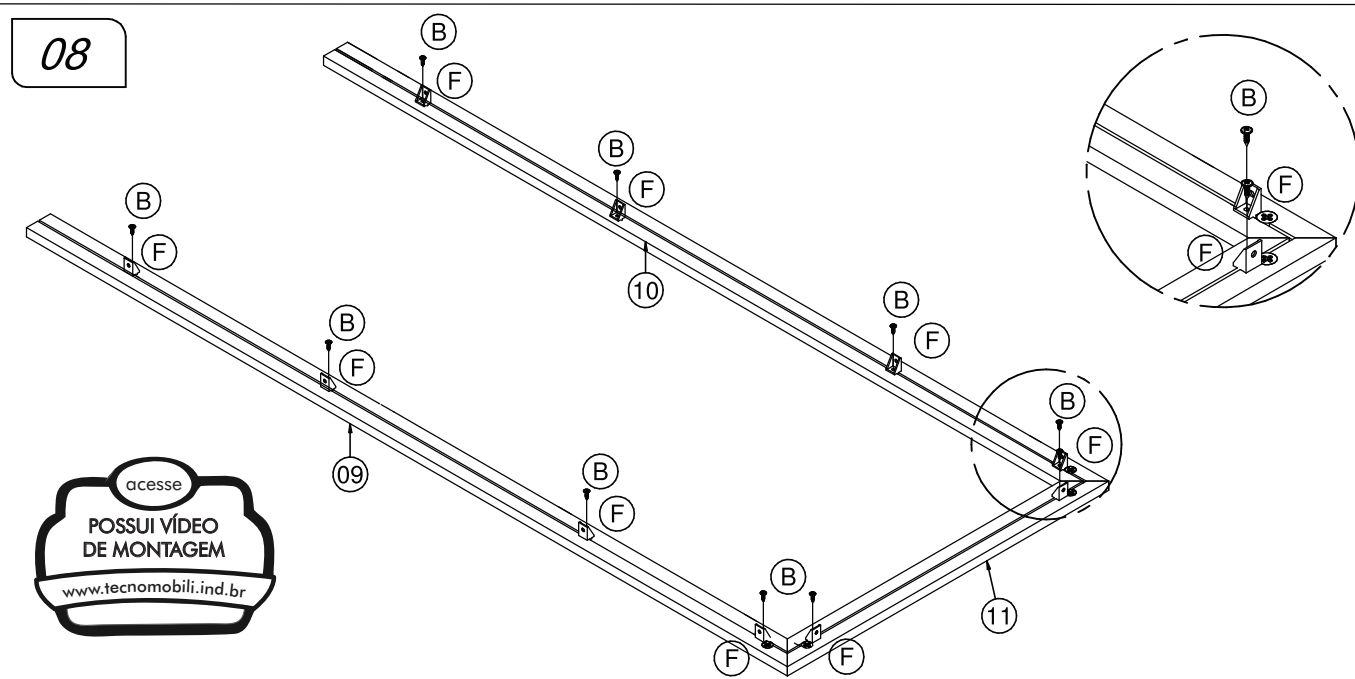
Revisão: 07
Data: 27/11/2015



07



08



09

