



DP-001-4430 **Instruções de Montagem**
/ Instrucciones de Armado / Assembly Instructions

4430 - LIVREIRO RETRO
4430- LIBRERO RETRO
4430- BOOKSELLER RETRO

Site: www.qmovi.com.br - e-mail: qmovi@qmovi.com.br

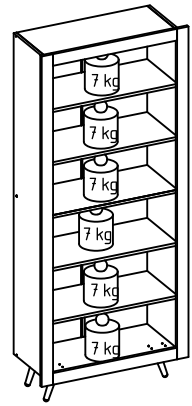
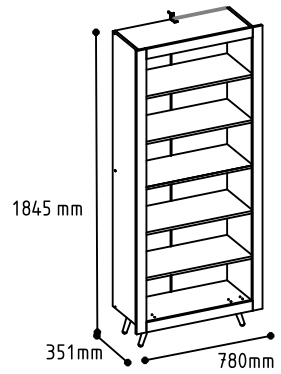
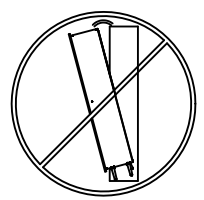
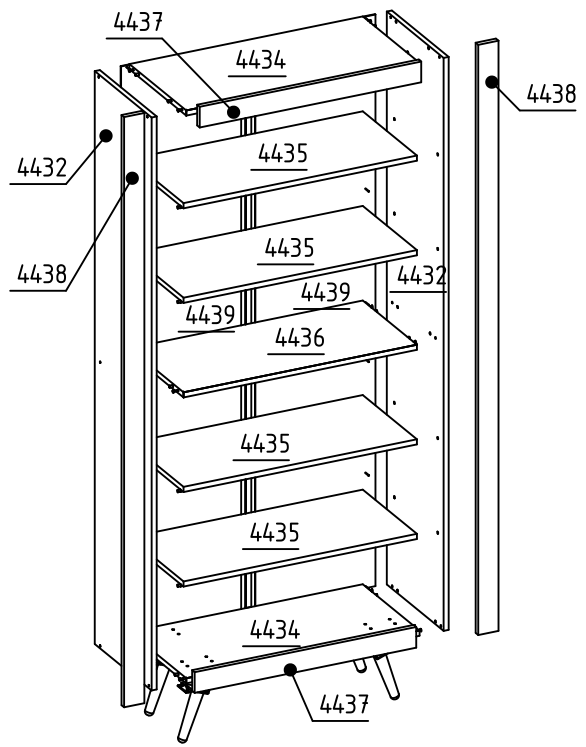
Atualização 1
Actualización / Update
14/12/2023

QR Code para acessar vídeo de montagem

Legendas de Peças / Leyenda de Piezas / Legends of Parts					
CÓD	DESCRIÇÃO	DESCRISIONES	DESCRIPTION	QTD	DIMENSÃO
4432	LATERAL	LATERAL	SIDE	2	1660 X 336
4434	BASE/CHAPEU	BASE/SOMBRERO	BASE/HAT	2	690 X 336
4435	PRATELEIRA MÓVEL	ANAQUEL MOVIL	MOBILE SHELF	4	320 X 690
4436	PRATELEIRA FIXA	ANAQUEL FIJA	SHELF FIXED	1	690 X 320
4437	VISTA MENOR	VISTA MÁS PEQUEÑA	SMALLER VIEW	2	60 X 655
4438	VISTA MAIOR	VISTA MÁS GRANDE	BIGGER VIEW	2	1710 X 60
4439	FORRO TRASEIRO	FONDO	BACK	2	1656 X 355

RETIRAR A NUMERAÇÃO DAS PEÇAS COM ALCOOL

Sistema Anti-Tombamento
Sistema Anti-Vuelco
System Anti-Tipping



Produto/product/Producto
Peso Suportado: 42 Kg distribuidos e sem impacto
Supported Weight: 42 kg distributed and without impact
Peso Suportado: 42 Kg distribuidos e sem impacto

Instrução

- Utilize a embalagem para forrar o chão e iniciar a montagem;
 - Separe as peças colocando em pé, nunca empilhe uns sobre os outros;
 - Identifique as peças do móvel antes de iniciar a montagem;
 - Caso a montagem for feita com parafusadeira com pressão de 5 Newtons, finalizando o aperto manual com chave, para primeira montagem, em caso de ensaio ou remontagem gerar reaperto manual das fixações.
 - Aconselhamos que a montagem seja feita por montador profissional.
- Utilizar el material de embalaje para cubrir el suelo e iniciar el montaje.
 - Separar las piezas que ponen en pie, nunca se apilan unas sobre otras.
 - Identificar las partes móviles ante de comenzar ensamblaje.
 - Si el montaje se realiza con una presión de apriete a 5 newtons, nalizó los tornillos con una llave de la primera asamblea. para la vericación o el reensamblaje generar manual de volver a apretar las jaciones.
 - Se recomienda que el montaje se realiza por un instalador profesional.
- Use packaging material to cover the oor and start the assembly
 - Separate the pieces putting on foot, never stack on each other.
 - Identify the mobile parts ans their numbers before starting assembly.
 - If the assembly is done with tightening pressure to 5 newtons, nalized the thumbscrews with a key to the rst assembly. for testing or reassembly generate manual retightening the xings.
 - We recommend that the mounting is done by a professional tter.

*Ao solicitar peças para Assistência Técnica ao lojista, informe o código do produto, a cor, o número da peça danificada e o lote.
* Em caso de dúvidas, ou informações adicionais, mande-nos um e-mail para qmovi@qmovi.com.br ou entre em contato com a loja.
* Visite: www.qmovi.com.br

*Cuando solicite piezas para asistencia técnica al tendero, introduzca el código del producto, el color, el número de pieza dañado y el lote.
*Si tiene alguna pregunta, o agrega información, envíenos un correo electrónico a qmovi@qmovi.com.br o ingrese a la tienda.
* Visit: www.qmovi.com.br

* When requesting parts for technical assistance to the shopkeeper, enter the product code, color, damaged part number and batch.
* In case of questions, or additional information, send us an email to qmovi@qmovi.com.br or contact the store.
* Visit: www.qmovi.com.br

A 2539 Qt.:12 PARAFUSO CHATA 4,0 X 40	B 34 Qt.:12 CAVILHA MADEIRA 6 X 30 MM	C 2552 Qt.:32 PREGO 10 X 10	D 2545 Qt.:16 PARAFUSO FLANG. 4,0X14	E 2536 Qt.:32 PARAFUSO CHATA 3,5 X 12
F ** Qt.:1 PERFIL H	G 29 Qt.:12 CANTONEIRA COMPACTA	H 251 Qt.:16 SUPORTE DE PRATELEIRA 6 X 8	I 2887 Qt.:4 CHAPA PÉ INCLINADO	J 20 Qt.:1 BUCHA PAREDE 8MM
L 2547 Qt.:1 PARAFUSO FLANGEADO 4,5 X 45	M 4447 Qt.:4 SUP FIXAÇÃO 2 FUR	N 2883 Qt.:4 PE DE MADEIRA TORNEADO RETO	O *** Qt.:12 TAPA PARAF. ADESIVO	

