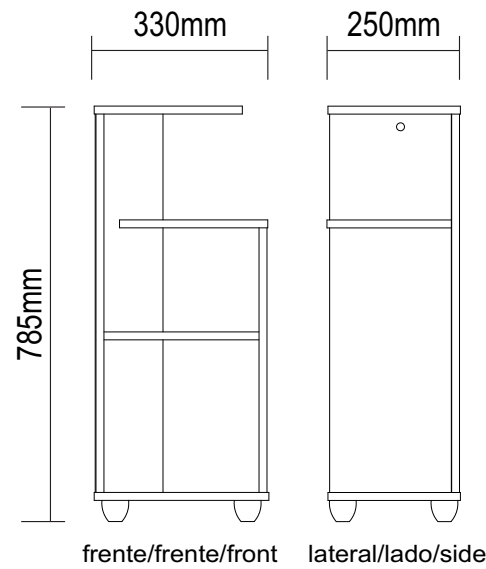


Assista ao vídeo de montagem.



Conservação e Limpeza

Conservación y Limpieza Conservation and Cleaning

Não expor o produto ao sol, altas temperaturas e umidade. Não arrastar objetos sobre a superfície do móvel (ex.: TV, DVD, aparelho de som, objetos decorativos...) e manter em local seco e arejado.

Para a limpeza, utilizar um pano seco e macio. Não é necessário o uso de materiais abrasivos ou álcool.

No exponga el producto a la luz solar, las altas temperaturas y la humedad. No arrastre los objetos a través de la superficie de la unidad (por ejemplo, TV, DVD, equipo de música, objetos de decoración ...) Mantener en un lugar fresco y seco.

Para la limpieza, utilizar un paño seco y suave. El uso de materiales abrasivos o del alcohol no es necesario.

Do not expose the product to sunlight, high temperatures and humidity. Do not drag objects across the surface of the unit (TV, DVD, stereo, decorative objects ...) keep it in a cool dry place.

For cleaning, use a dry and soft cloth. Do not use abrasive materials or alcohol.

Mesa Apoio Bis

Mesa Apoio Bis / Bis End Table

Versão 1.0 / Versión 1.0 / Version 1.0

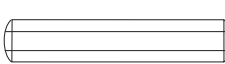

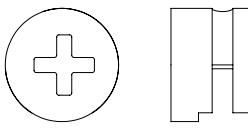

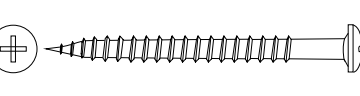



www.artely.com.br

Assista ao vídeo com dicas de montagem em nosso site: www.artely.com.br

Lista de Materiais

Lista de Materiales/ Hardware List

A		Cavilha / Tarugo / Dowel Ø6x30mm Madeira / Madera / Wood	19
B		Minifix / Minifix / Minifix Ø7x30mm Metal / Metal / Metal	03
C		Tambor / Tambor / Minifix Cam Ø15x12mm Metal / Metal / Metal	03
D		Tapa furo adesivo / Adesivo / Hole Cover Ø18mm Plástico / Plastico / Plastic	03
E		Parafuso / Tornillo / Screw Ø3,5x40mm CP Metal / Metal / Metal	09
F		Sapata Aros com pino Pata Aros / Aros Foot Plástico / Plastico / Plastic Ø50x48mm	04

- O número na borda da peça corresponde ao manual.
- Para retirada do número usar Lustra-Móveis ou Alcool em Gel.
- El número en el borde de la pieza coincide con el manual.
- Use alcohol en gel o lustrador para muebles para eliminar los números.
- The number on the edge of the piece matches the manual.
- Use Alcohol Gel or Furniture Polish to remove the numbers.

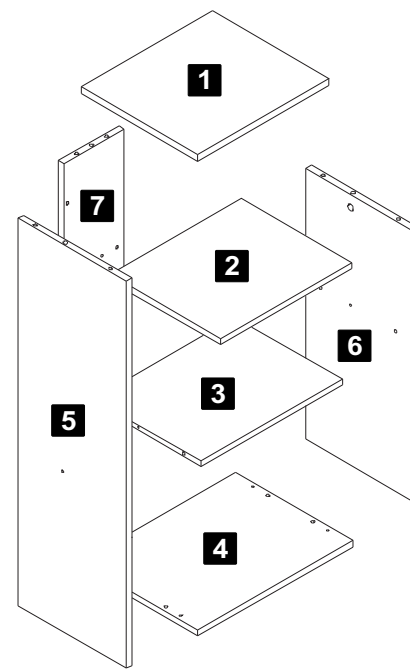


Legenda de cores

BR - Branco / Blanco / White
PR - Preto / Negro / Black
CZ - Cinza / Gris / Gray
IM - Imbuia / Almendra / Walnut
MR - Marrom / Marrón / Brown
CAP - Capuccino / Capuccino / Capuccino
RÚS - Rústico / Rústico / Rustic

Lista de cores dos Materiais

Cor Produto	D	F
BR/PR	BR	PR
CZ/PR	CZ	PR
IM/PR	PR	MR
CAP/PR	CAP	PR
BR	BR	CZ
RÚS	RÚS	MR
Qty	3	4



Description

- 1- Upper top
- 2- Lower top
- 3- Shelf
- 4- Base
- 5- Left side
- 6- Right side
- 7- Back

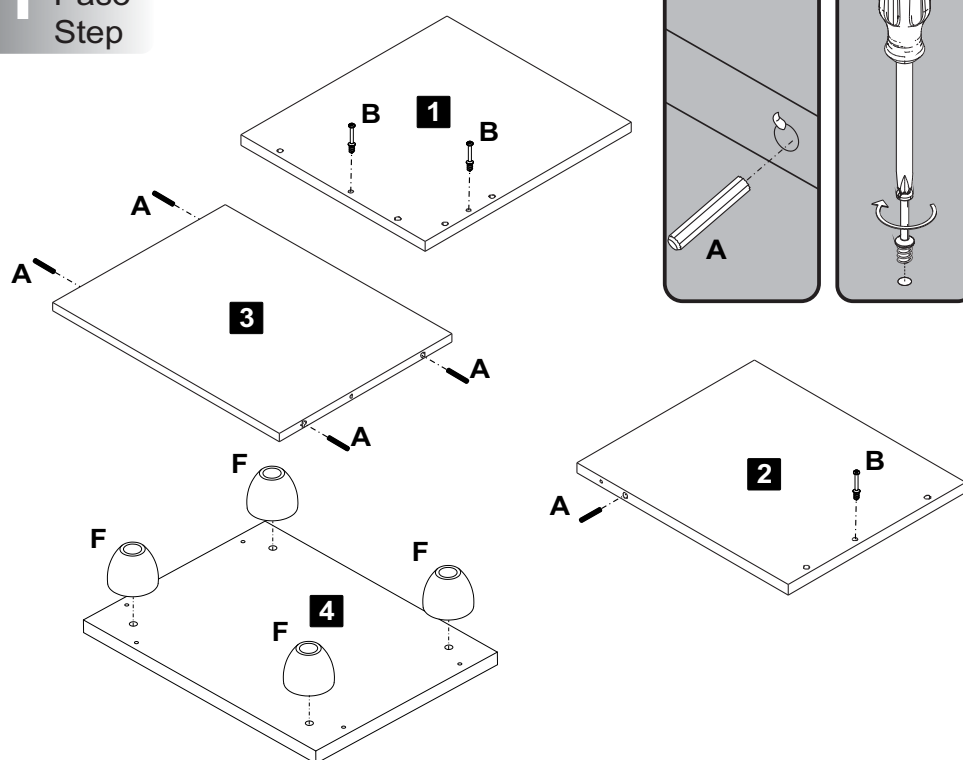
Denominación

- 1- Tapa superior
- 2- Tapa inferior
- 3- Anaquel
- 4- Base
- 5- Lateral izquierda
- 6- Lateral derecha
- 7- Traseira

Descrição	Material	Código Branco	Código Imbuia	Código Cinza	Código Preto	Código Capuccino	Código Rústico	Qty
1- Tampo Superior (250x280x15mm)	MDF/MDP	074901	067310		058128		074905	1
2- Tampo Inferior (280x235x15mm)	MDF/MDP	074902	067311		058129		074906	1
3- Prateleira (293x225x15mm)	MDF/MDP	074903	067312		058130		074907	1
4- Base (330x250x15mm)	MDF/MDP	074904	067313		058131		074908	1
5- Lateral esquerda (715x230x15mm)	MDF/MDP	066663		066700	066751	058132	074909	1
6- Lateral direita (500x230x15mm)	MDF/MDP	066664		066701	066753	058133	074910	1
7- Traseira (715x128x15mm)	MDF/MDP	066665		066702	066754	058134	074911	1

1 Passo

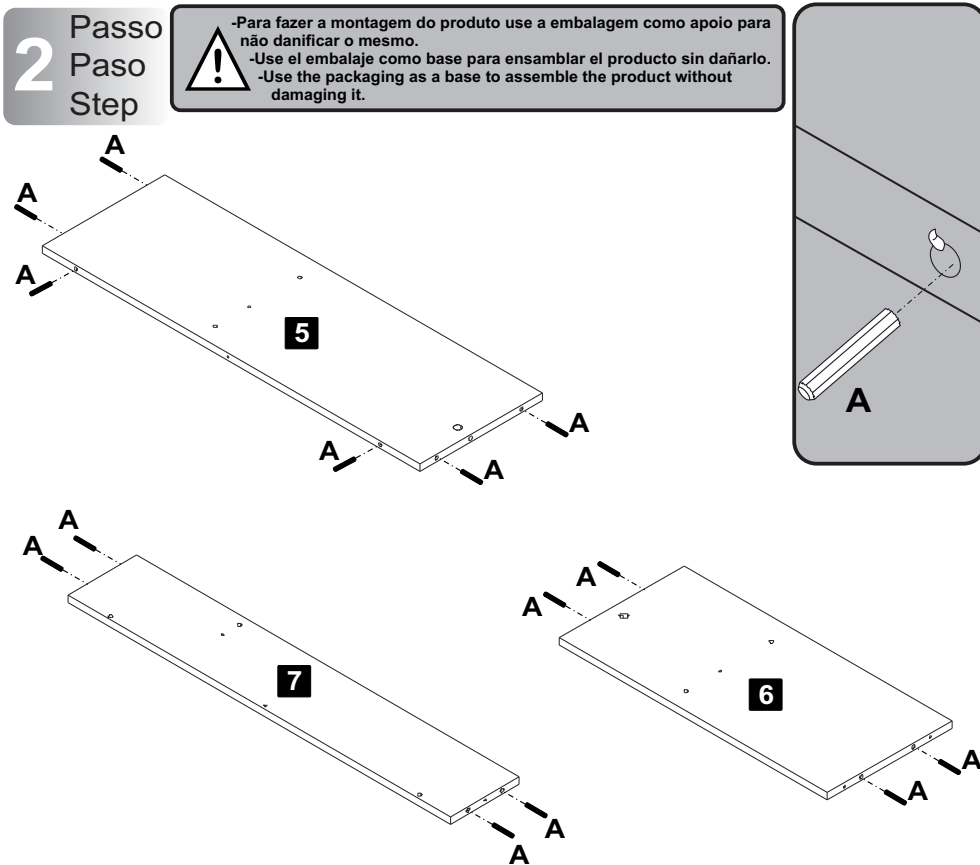
Paso Step



A Cavilha 05 **B** Minifix Ø7x30mm 03 **F** Sapata Aros com pino 04

2 Passo

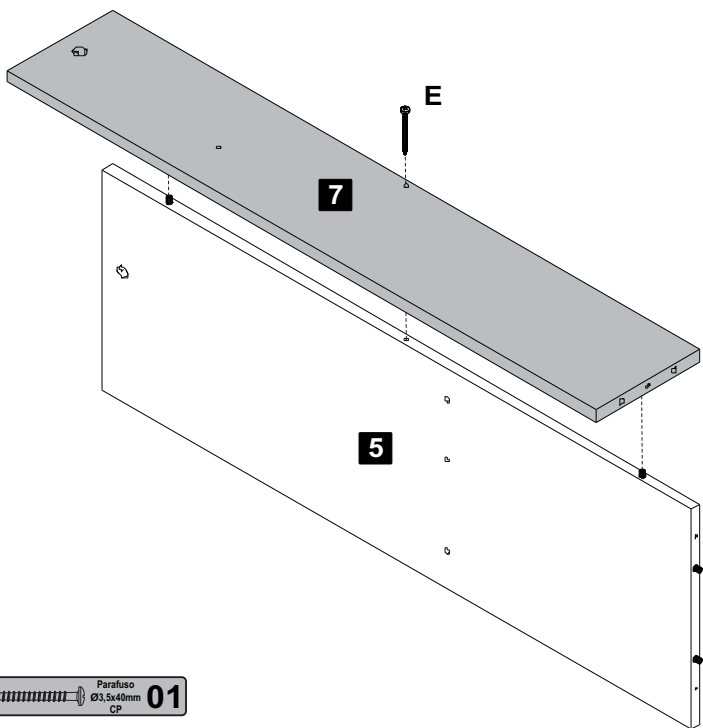
Paso Step



A Cavilha 14

3 Passo
Paso
Step

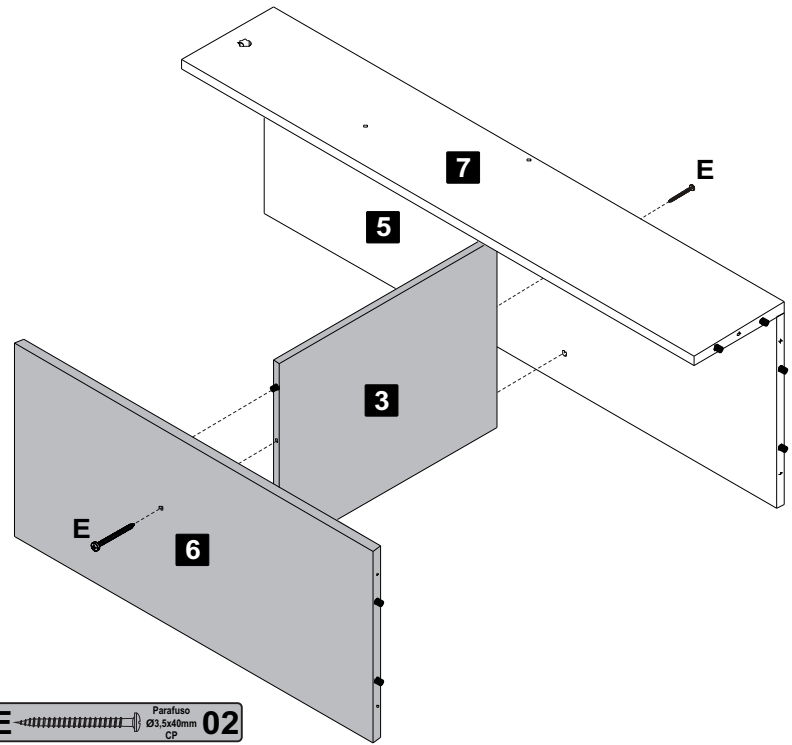
⚠ -Para fazer a montagem do produto use a embalagem como apoio para não danificar o mesmo.
-Use el embalaje como base para ensamblar el producto sin dañarlo.
-Use the packaging as a base to assemble the product without damaging it.



E Parafuso Ø3,5x40mm CP 01

4 Passo
Paso
Step

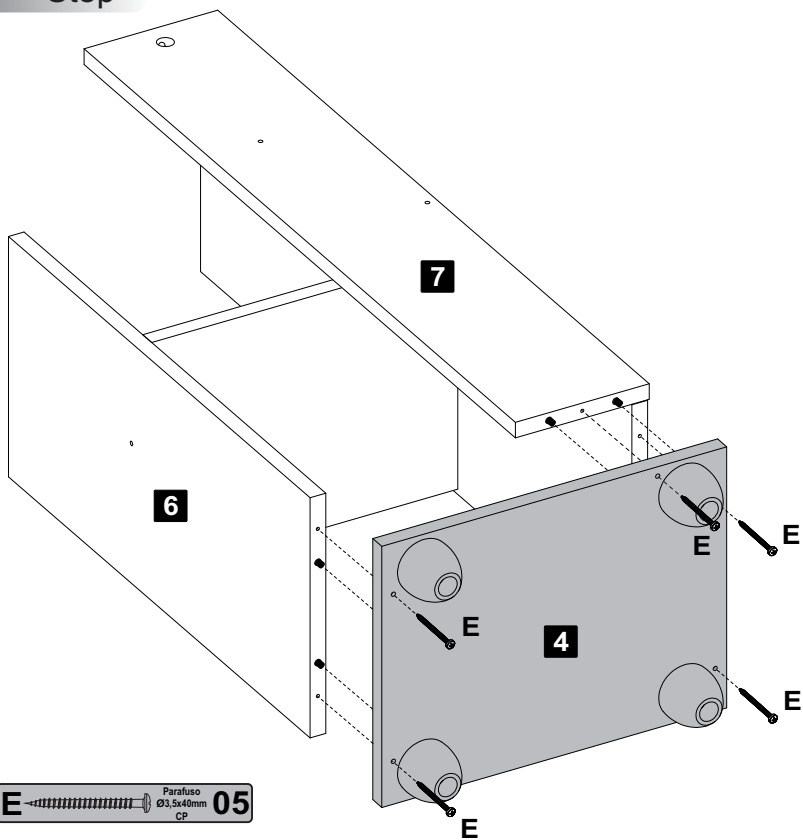
⚠ -Para fazer a montagem do produto use a embalagem como apoio para não danificar o mesmo.
-Use el embalaje como base para ensamblar el producto sin dañarlo.
-Use the packaging as a base to assemble the product without damaging it.



E Parafuso Ø3,5x40mm CP 02

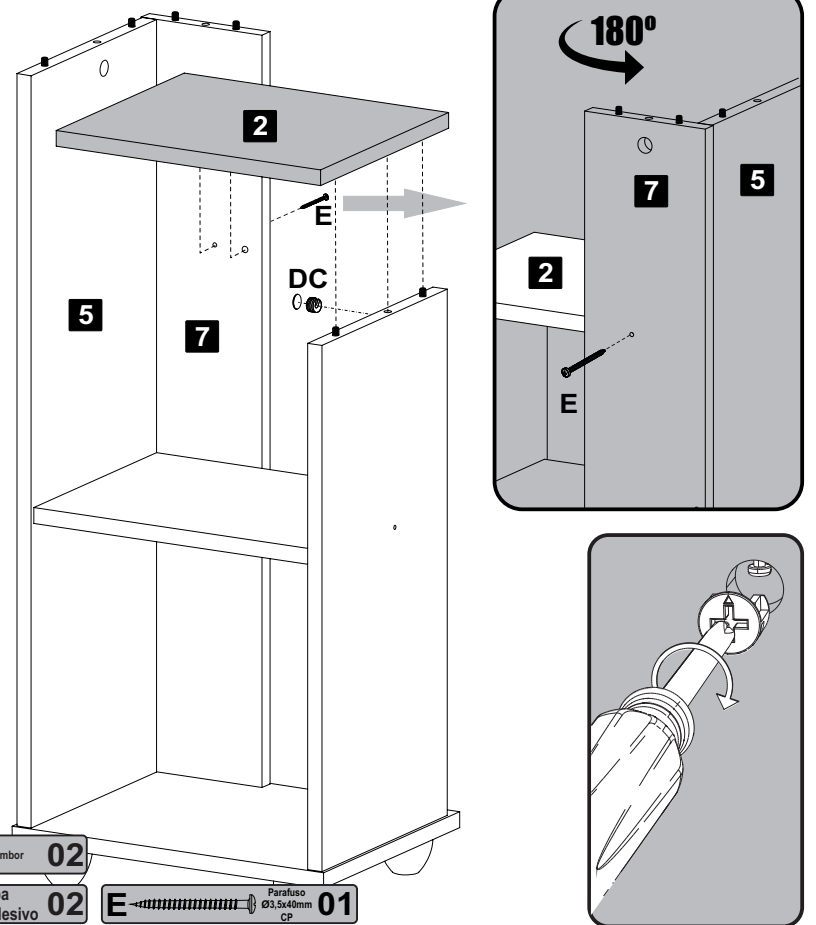
5 Passo
Paso
Step

⚠ -Para fazer a montagem do produto use a embalagem como apoio para não danificar o mesmo.
-Use el embalaje como base para ensamblar el producto sin dañarlo.
-Use the packaging as a base to assemble the product without damaging it.



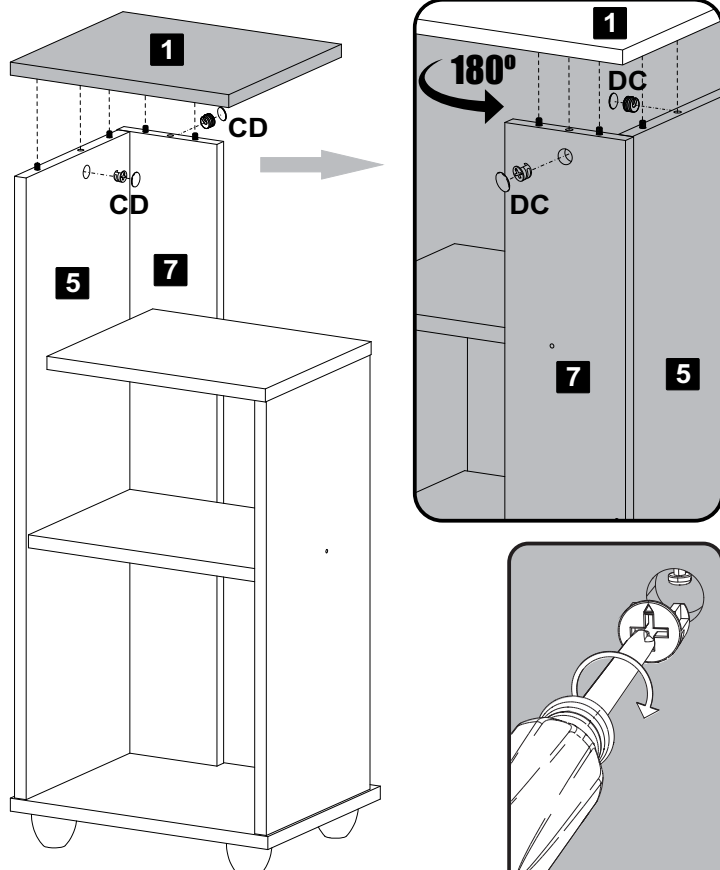
E Parafuso Ø3,5x40mm CP 05

6 Passo
Paso
Step



C Tambor 02
D Tapa Furo Adesivo 02
E Parafuso Ø3,5x40mm CP 01

7 Passo
Paso
Step



C Tambor 02 D Tapa Furo Adesivo 02

Garantia

Este certificado de Garantia é uma vantagem adicional oferecida ao consumidor, porém para que o mesmo tenha validade é imprescindível que seja apresentada a NOTA FISCAL de compra do produto.

Com este produto, a **Artely** tem como objetivo atender plenamente o proprietário-consumidor, proporcionando a garantia na forma aqui estabelecida, pelo período de três meses a partir da data da nota fiscal de compra. A **Artely** restringe a sua responsabilidade à substituição gratuita das peças defeituosas, em caso de defeitos ou avarias devidamente constatados como sendo de fabricação, durante a vigência desta garantia.

A **Artely** declara a garantia nula e sem efeito se o produto for alterado, adulterado, molhado ou consertado e ainda pela prática de montagem inadequada ou mau uso. Também será considerada nula em casos de força maior, como aqueles causados por agentes da Natureza (chuvas, incêndios, excesso de umidade...) e eventos externos como objetos arrastados sobre a superfície do móvel (ex.: TV, DVD, aparelho de som, objetos decorativos...).

Para exercer seus direitos de comprador é importante que antes de montar seu produto você leia com atenção as instruções de cada passo do manual de montagem que acompanha o móvel.

Caso o produto não esteja em conformidade, entre em contato com a loja onde efetuou a compra ou com o nosso Serviço de Atendimento ao Cliente através do e-mail assistencia@artely.com.br ou pelo fone 41 3381 5000 e faça sua reclamação, apontando os defeitos técnicos observados, que teremos o maior prazer em atendê-lo. Para agilizar o seu atendimento, tenha sempre em mãos o manual de montagem com os respectivos números das peças defeituosas, conforme descritas no manual.

ARTELY
Complementos para Sala

ARTELY MÓVEIS LTDA
ALAMEDA ARPO, 2333
CEP / ZIP CODE: 83010-290
SÃO JOSÉ DOS PINHAIS
CURITIBA - PR - BRASIL
Fone / Fax: 41 3381-5000
Phone Number: 55 41 3381-5000
e-mail: artely@artely.com.br
www.artely.com.br