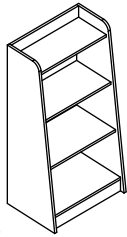






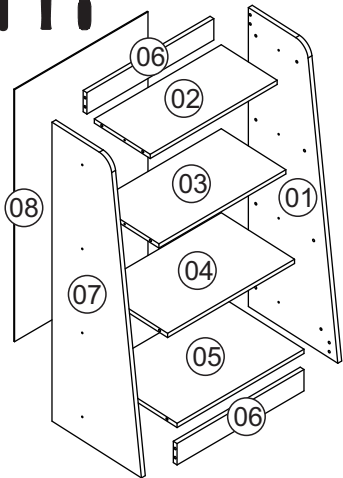
Instrução de Montagem

P04 - Estante

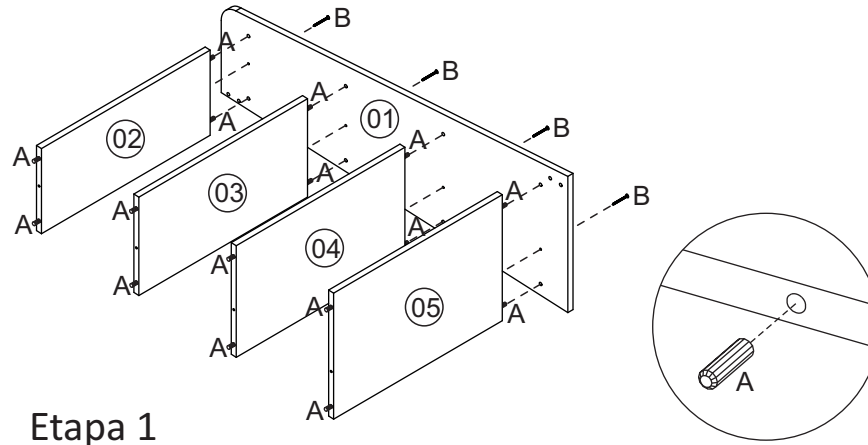


Relação de ferragens

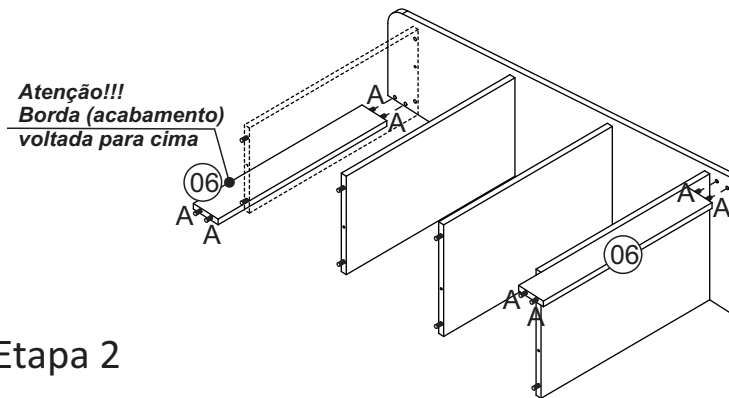
A		24
B		08
C		25
D		04



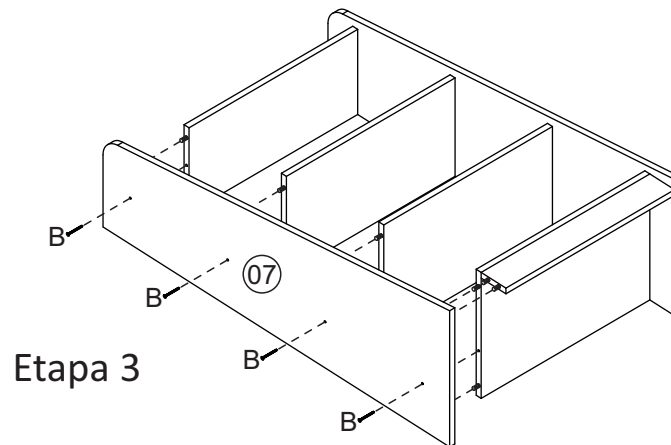
Nº	Descrição peça	Dimensão	Qtde
01	Lateral direita	1050x360/230x15	01
02	Prateleira superior	490x225x15	01
03	Prateleira	490x260x15	01
04	Prateleira	490x295x15	01
05	Prateleira inferior	490x332x15	01
06	Trav. sup e rodapé	490x75x15	02
07	Lateral esquerda	1050x360/230x15	01
08	Costa	885x516x2,5	01



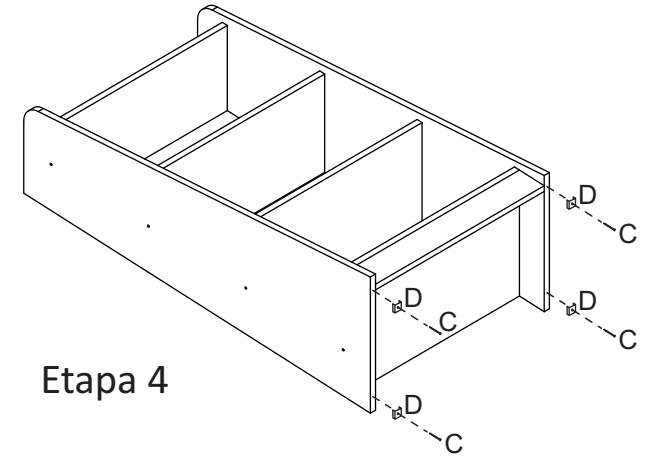
Etapa 1



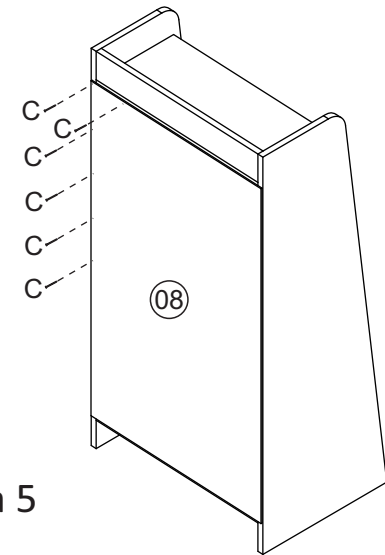
Etapa 2



Etapa 3



Etapa 4



Etapa 5