

# ASSEMBLY INSTRUCTIONS MANUAL DE MONTAGEM / INSTRUCCIONES DE ARMADO

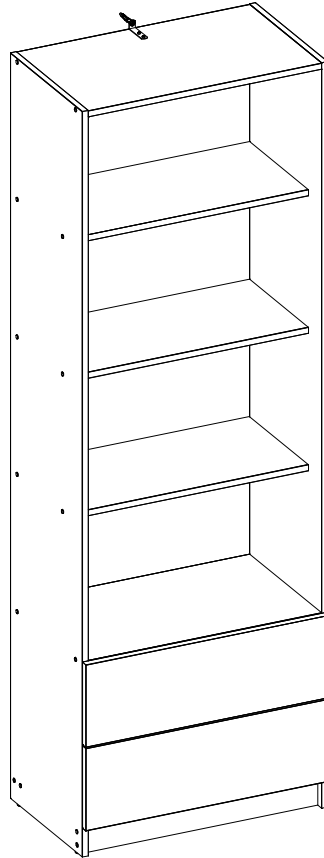
INFANTO JUVENIL BOOKCASE TWO DRAWERS  
 ESTANTE INFANTO JUVENIL 2 GAVETAS  
 ESTANTERÍA INFANTO JUVENIL 2 CAJONES

Reference  
 Referência **230101**  
 Referencia

| Revise  
 | Revisão **00**  
 | Revisión



ENGLISH  
 PORTUGUÊS  
 ESPAÑOL

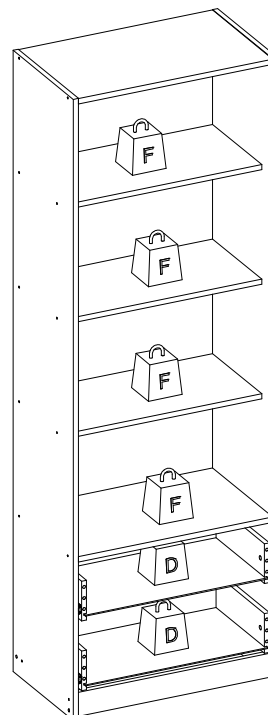


MAXIMUM RECOMMENDED WEIGHT  
 BEING THIS EVENLY DISTRIBUTED.

PESO MÁXIMO RECOMENDADO SENDO  
 ESTE DISTRIBUÍDO UNIFORMEMENTE.

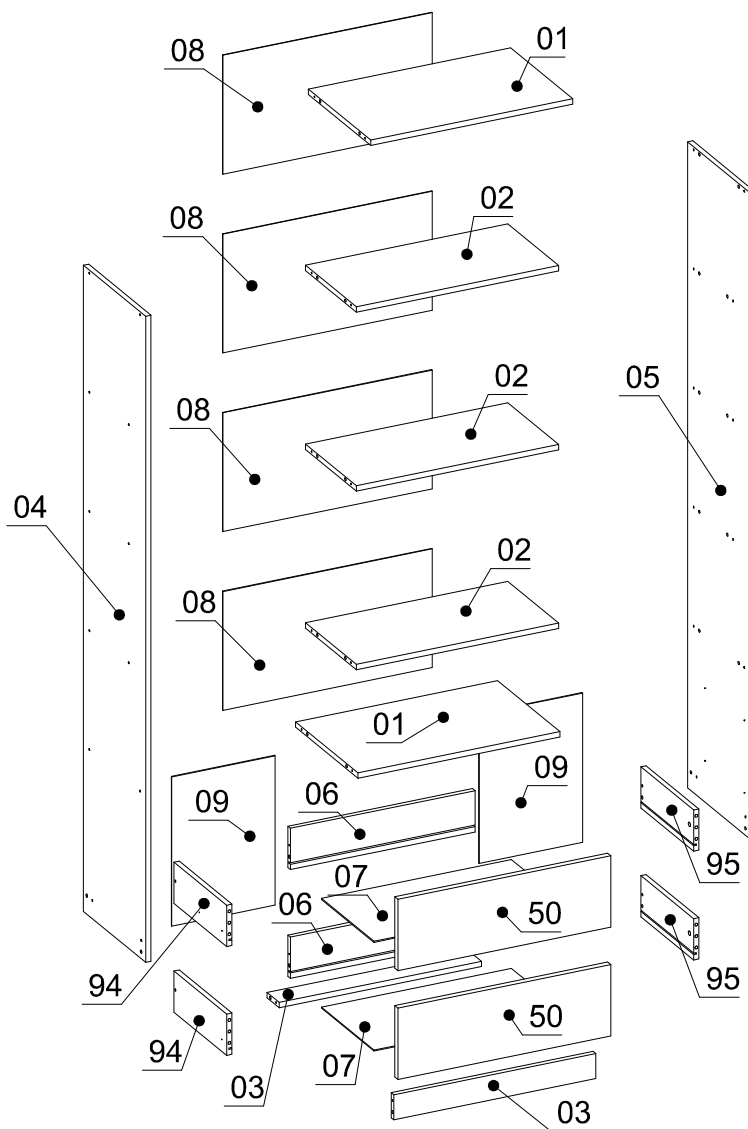
PESO MÁXIMO RECOMENDADO SIENDO  
 ESTE UNIFORMEMENTE DISTRIBUIDO.

	LB	KG
D	11	5
F	22	10



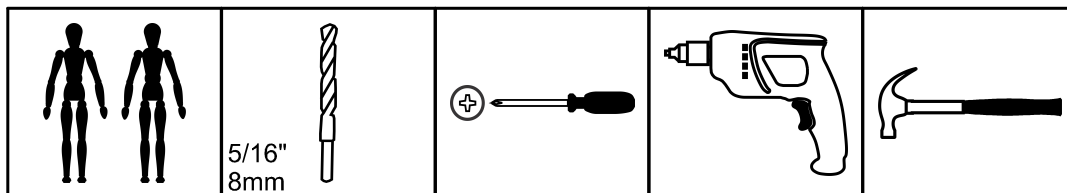
Nº	Measures_Inches	Medidas_cm	Qty./Qtd.
01	22 5/8 x 14 x 5/8	57.5 x 35.5 x 1.5	2
02	22 5/8 x 11 3/8 x 5/8	57.5 x 29.0 x 1.5	3
03	22 5/8 x 2 3/4 x 5/8	57.5 x 7.0 x 1.5	2
04	70 7/8 x 14 x 5/8	180.0 x 35.5 x 1.5	1
05	70 7/8 x 14 x 5/8	180.0 x 35.5 x 1.5	1
06	20 3/4 x 4 1/2 x 5/8	52.6 x 11.5 x 1.5	2
07	21 1/4 x 11 3/4 x 1/8	54.0 x 29.9 x 0.3	2
08	23 3/8 x 13 x 1/8	59.5 x 33.1 x 0.3	4
09	16 3/8 x 11 5/8 x 1/8	41.6 x 29.4 x 0.3	2
50	23 7/8 x 7 7/8 x 3/4	60.5 x 19.9 x 1.8	2
94	11 3/4 x 4 1/2 x 5/8	30.0 x 11.5 x 1.5	2
95	11 3/4 x 4 1/2 x 5/8	30.0 x 11.5 x 1.5	2

## PARTS IDENTIFICATION IDENTIFICAÇÃO DAS PEÇAS / IDENTIFICACIÓN DE LAS PIEZAS



### YOU WILL NEED / VOCÊ VAI PRECISAR DE / USTED NECESITARÁ

Tools not supplied / Ferramentas não fornecidas / Herramientas no incluidas



2 People  
2 Pessoas  
2 Personas

5/16"  
8mm  
Drill bit  
Broca  
Taladro

Screwdriver Phillips  
Chave Phillips  
Destornillador cruz

Drill machine  
Furadeira  
Taladro

Hammer  
Martelo  
Martillo


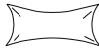


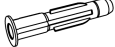


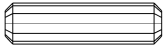
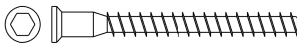


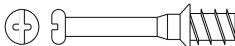
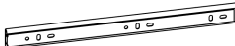


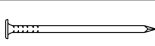
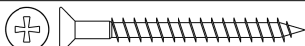

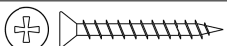



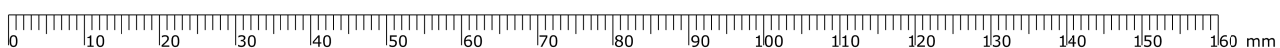
The separation of the accessories before you start the assembly will facilitate the same. In case of doubt on the size of the screws and bolts, use the ruler to bottom of page 3.

A separação dos acessórios antes de iniciar a montagem facilitará a mesma. Em caso de dúvida no tamanho dos parafusos e cavilhas, utilize a régua ao final da página 3.

La separación de los accesorios antes de comenzar el armado facilitará el mismo. En caso de duda sobre el tamaño de los tornillos y taquetes, utilice la regla al pie de página 3.

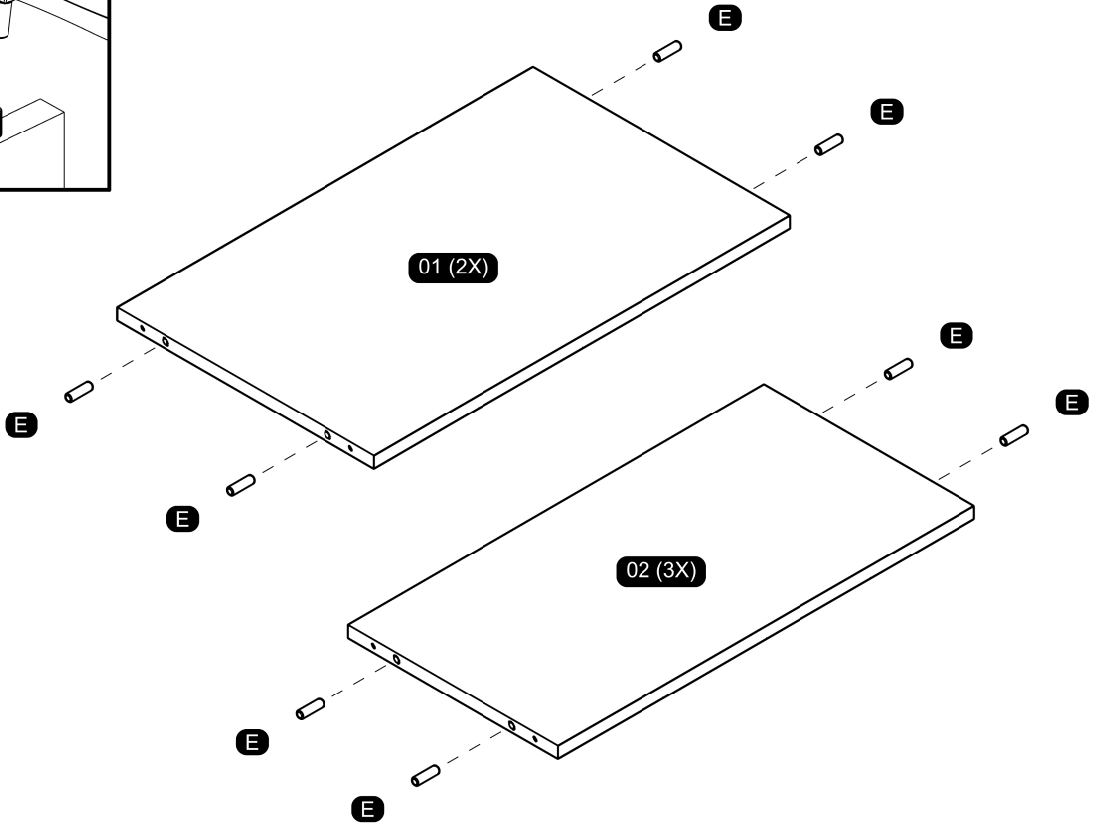
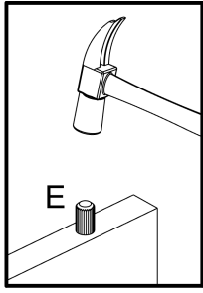
# IDENTIFICATION OF ACCESSORIES IDENTIFICAÇÃO DOS ACESSÓRIOS/ IDENTIFICACIÓN DE ACCESORIOS

A		Flanged head screw / Parafuso flangeado / Tornillo de cabeza flangeada	5,0x60 mm	1
A1		Glue / Cola / Pegamento	13 g	1
A2		Small plastic foot / Sapata redonda / Pie plástico	14 mm	4
A6		"H" profile / Perfil "H" / Perfil "H"	-	1
B3		Bushing / Bucha expansiva / Tapón	8x50 mm	1
B7		Metalic bracket / Suporte de metal / Suporte de metal	-	1
C1		Metal claw / Garra de metal / Garra metal	-	16
E		Wooden dowel / Cavilha / Taquete	8x30 mm	36
G		Structural screw / Parafuso estrutural / Tornillo estrutural	5,0x50 mm	24
H		Allen key / Chave allen / Liave allen	3 mm	2
I		Structural screw cover/Tampa parafuso estrutural/Tapa tornillo estrutural	-	24
J		Simple minifix screw / Haste minifix simples / Tornillo minifix simple	-	4
K10		Telescopic slide / Corrediça telescópica / Corredera telescópica	300 mm	2
L		Drum lock / Tambor minifix / Tambor minifix	12 mm	4
M		Bore patch adhesive / Tapa furo adesivo / Tapones adhesivo	-	4
N		Nail / Pregos / Clavo	10x10	73
O		Flat head screw / Parafuso chato / Tornillo de cabeza plana	4,5x45 mm	4
P5		Flat head screw / Parafuso chato especial / Tornillo de cabeza plana	3,5x14 mm	16
R3		Flat head screw / Parafuso chato / Tornillo de cabeza plana	3,5x30 mm	4
S		Pan head screw / Parafuso panela / Tornillo de pan	3,5x14 mm	2

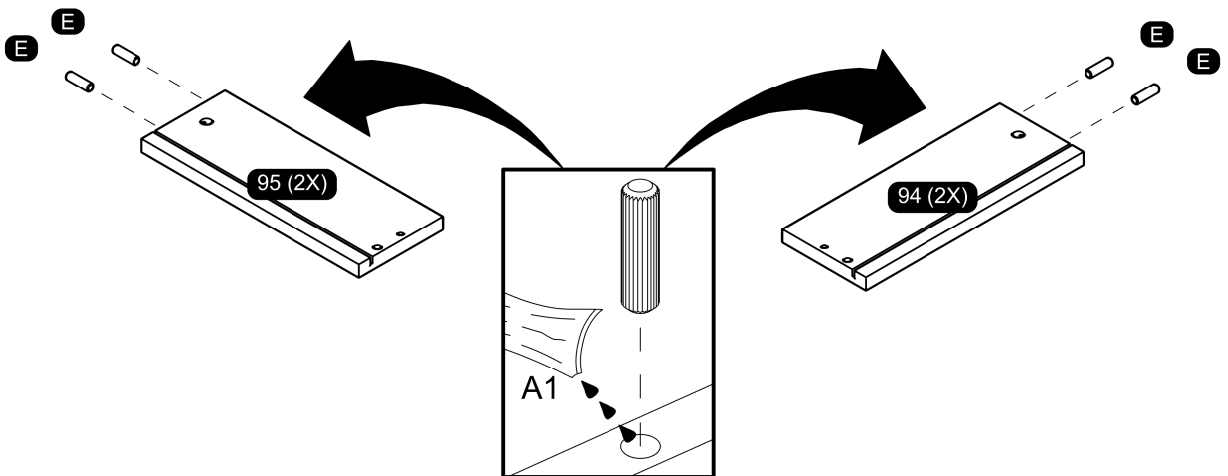


PRE-ASSEMBLE  
PRÉ-MONTAGEM / PRE ARMADO

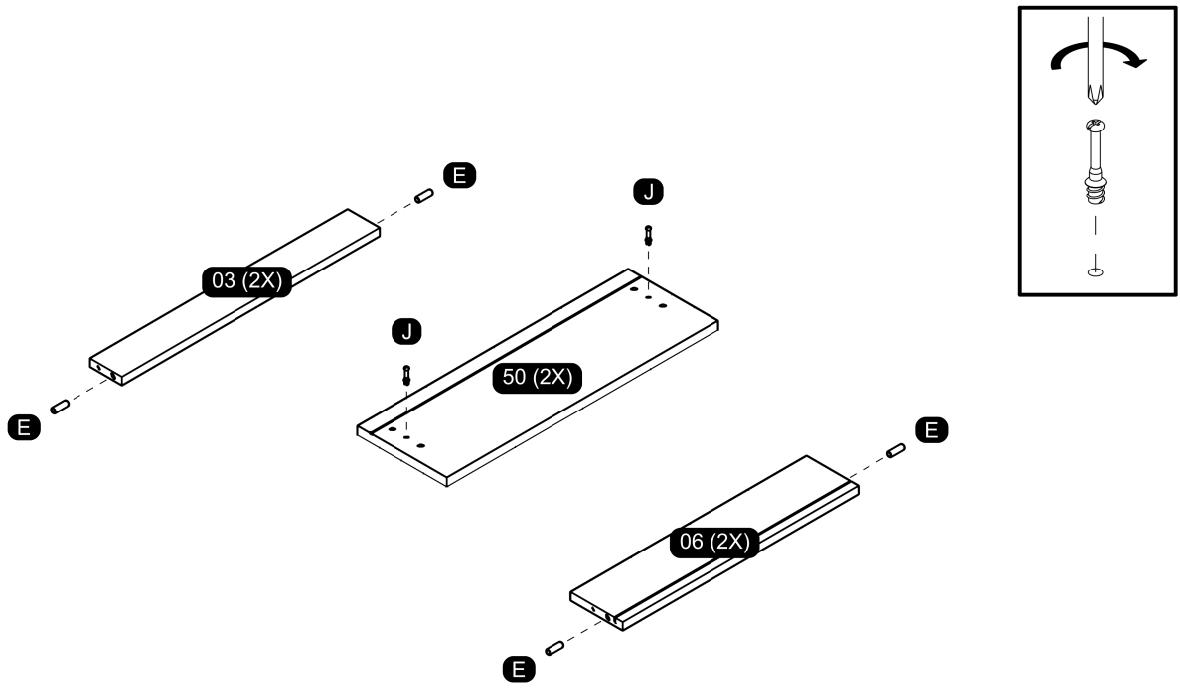
01



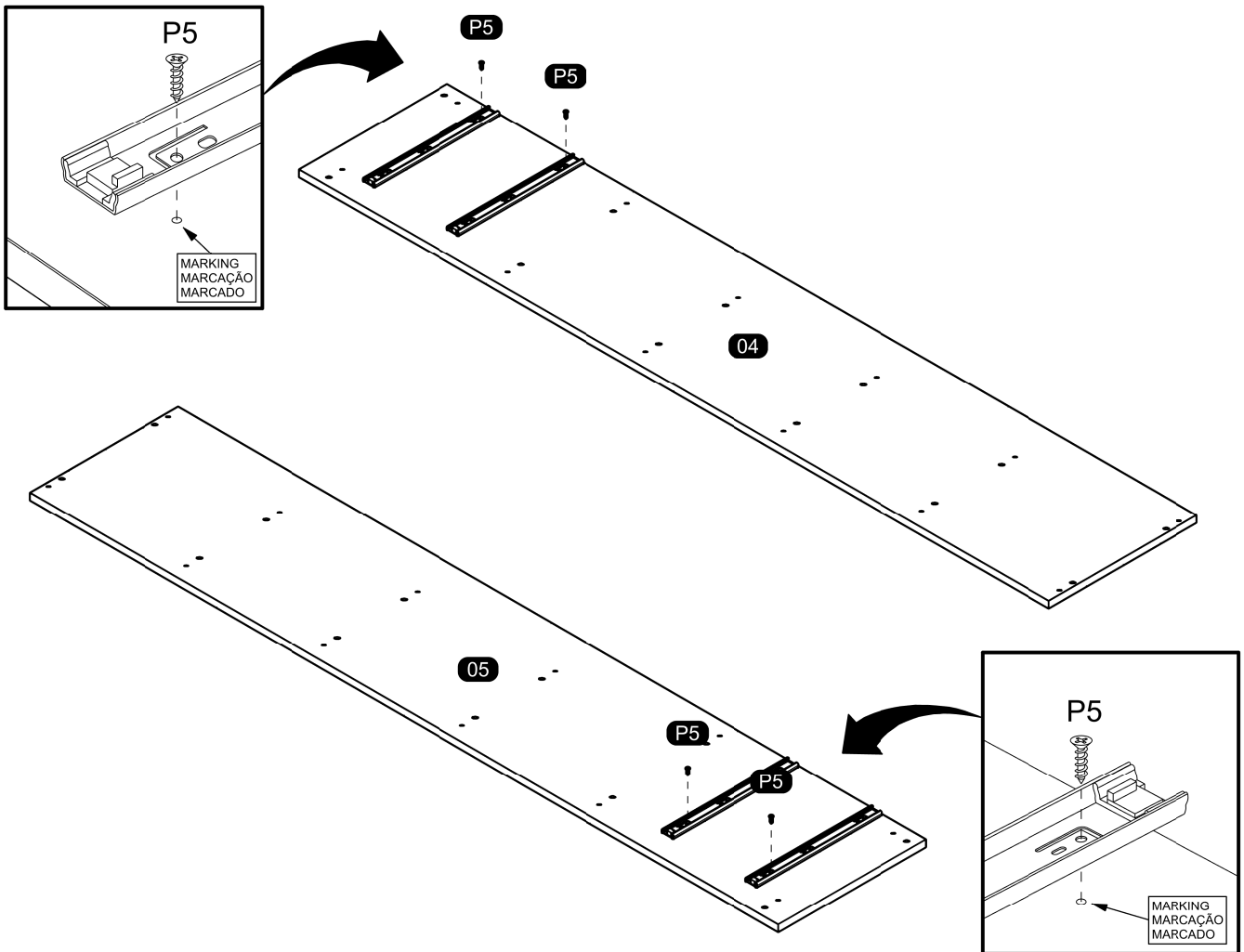
02



03

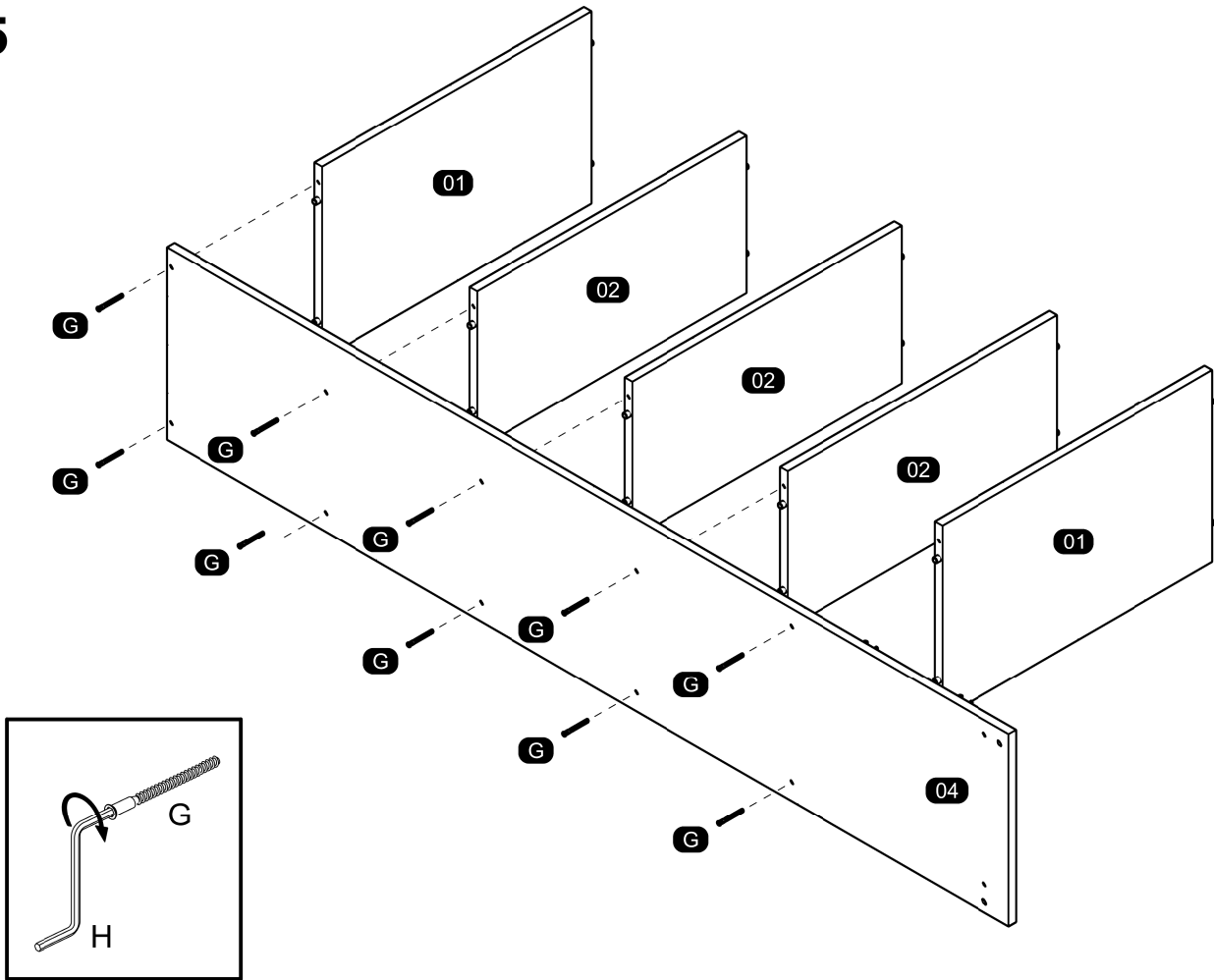


04

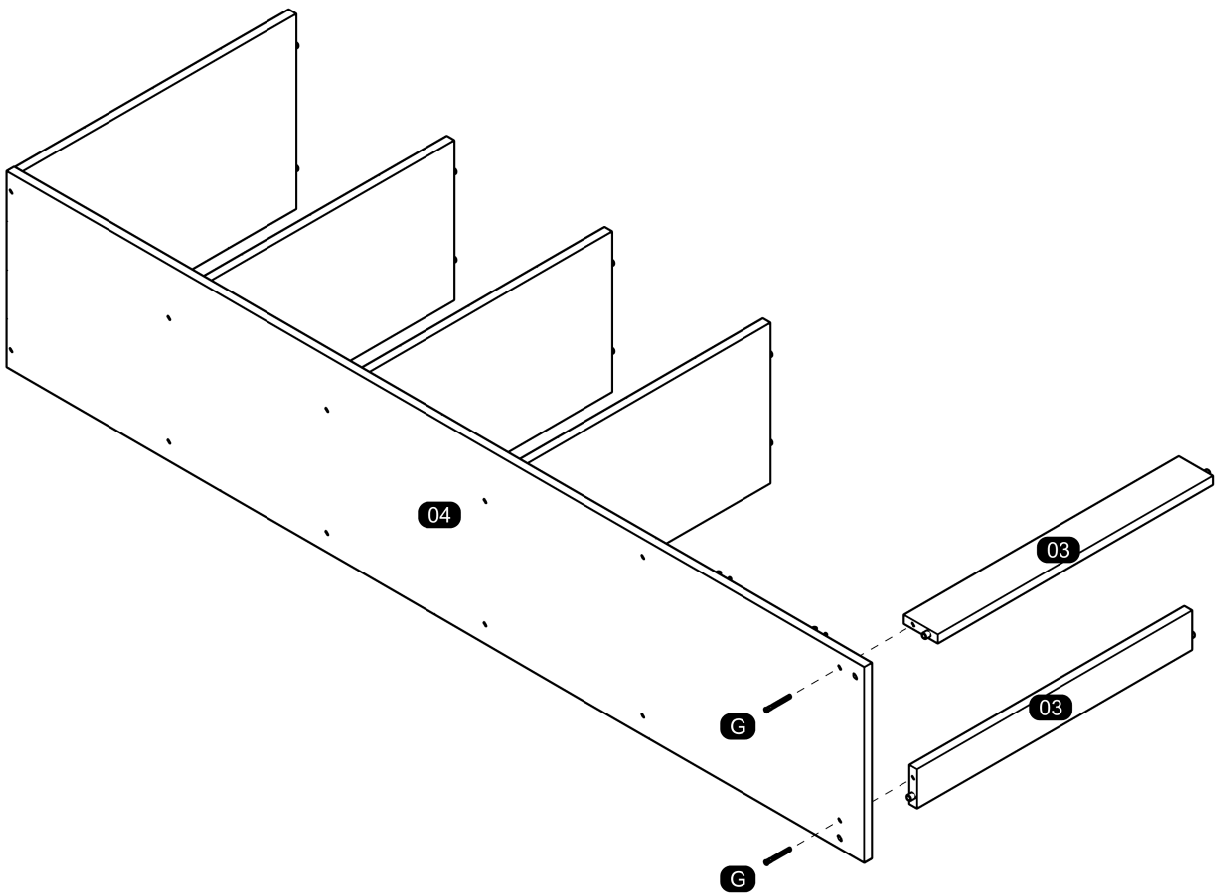


ASSEMBLY  
MONTAGEM / ARMADO

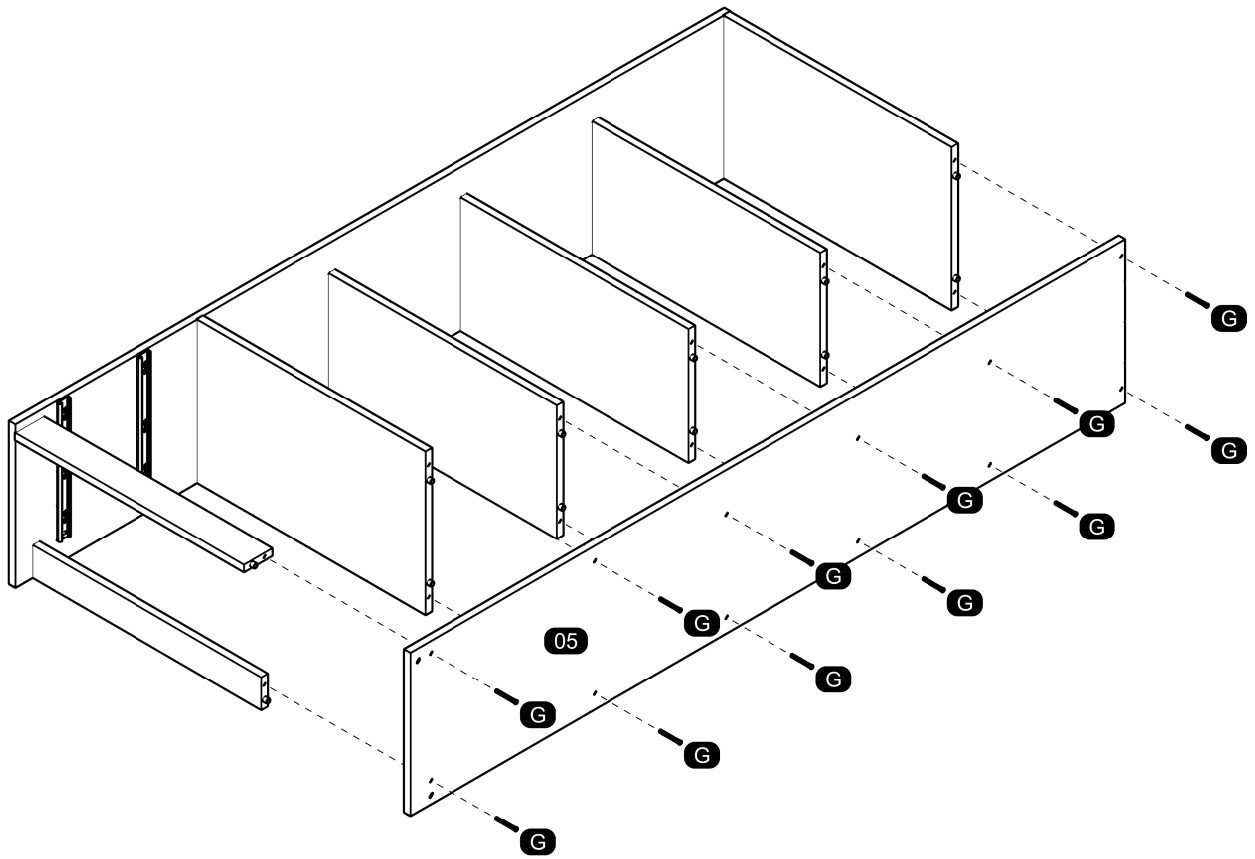
05



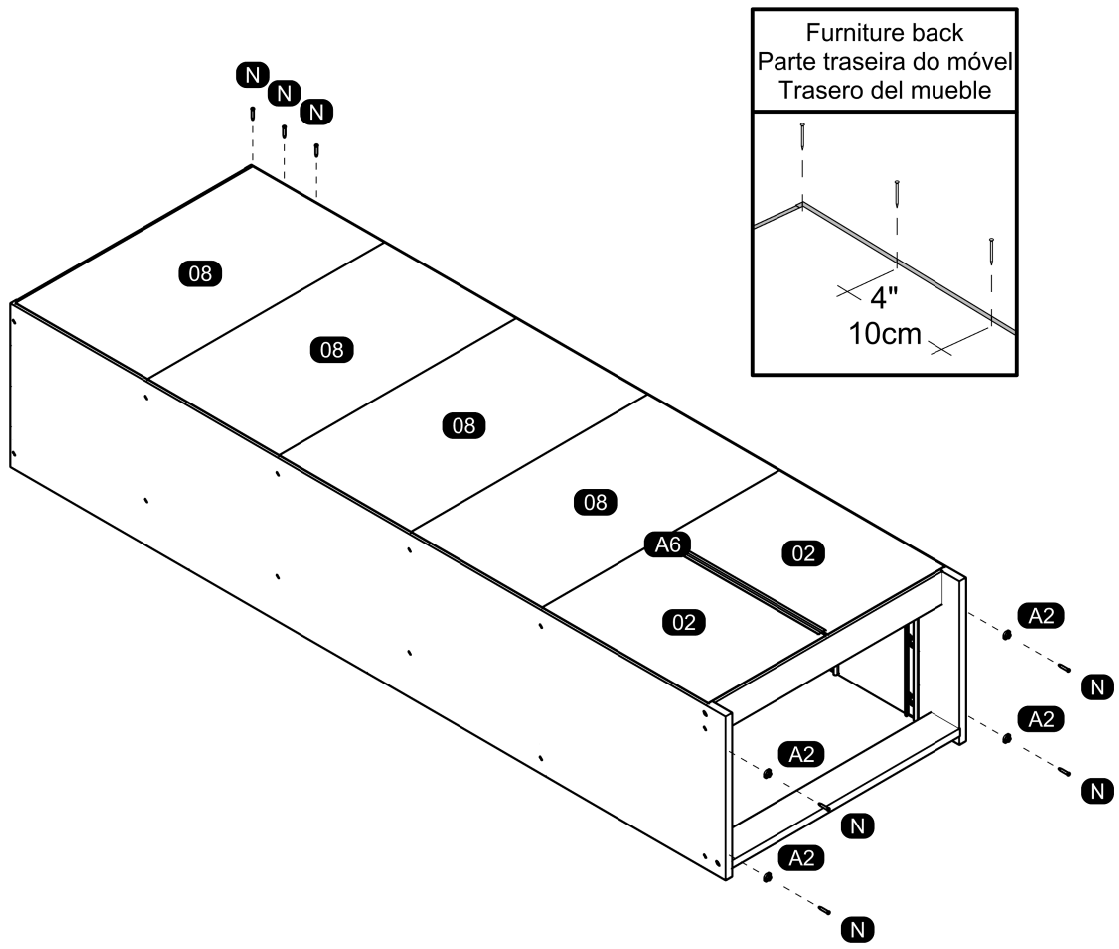
06



07

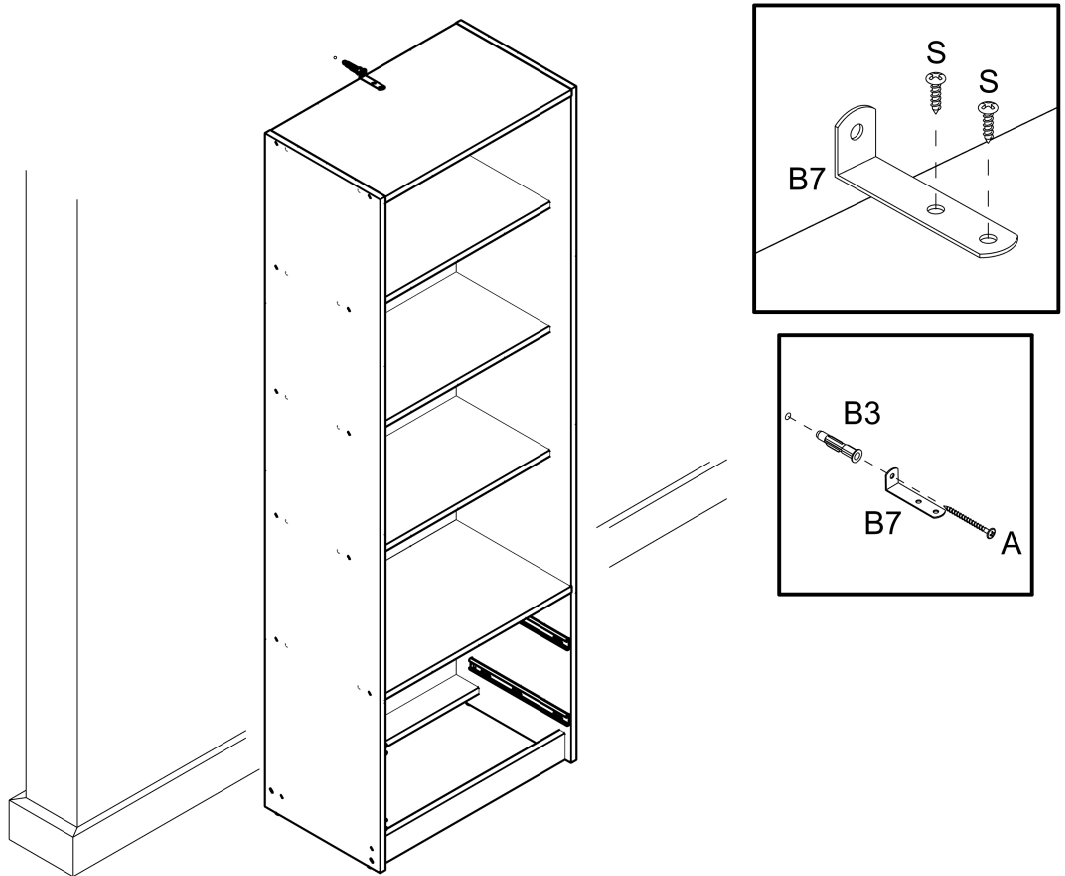


08

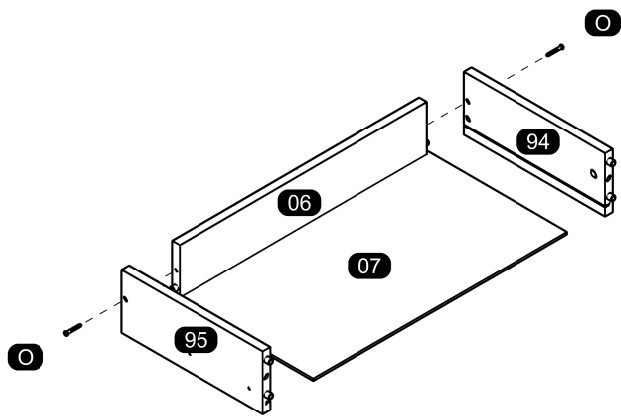


09

TO AVOID ANY INJURY THE FURNITURE MUST BE FIXED ON THE WALL. THANKS.  
PARA EVITAR QUALQUER ACIDENTE, É OBRIGATÓRIO FIXAR O MÓVEL NA PAREDE. OBRIGADO!  
PARA EVITAR CUALQUIER ACCIDENTE ES OBLIGATORIO ANCLAR EL MUEBLE EN LA PARED. GRACIAS.

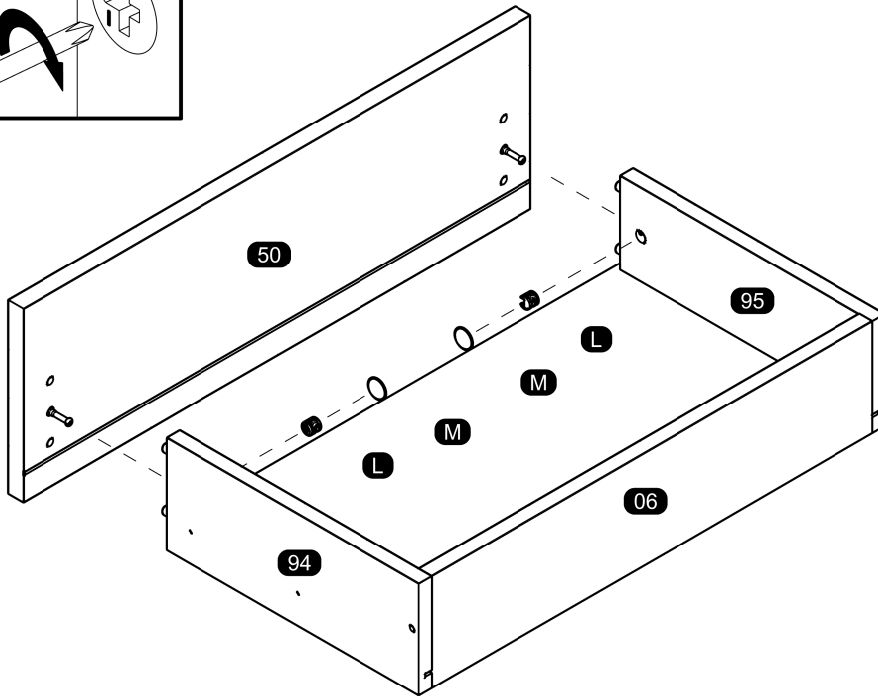
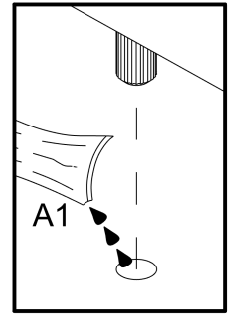
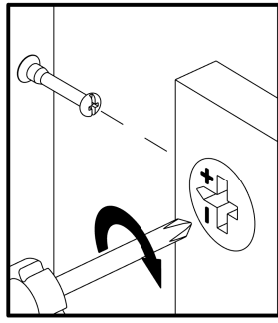


10

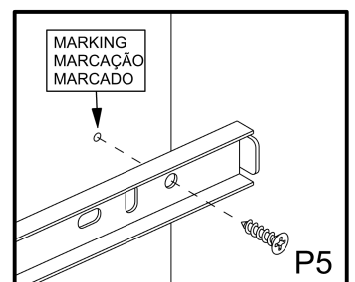
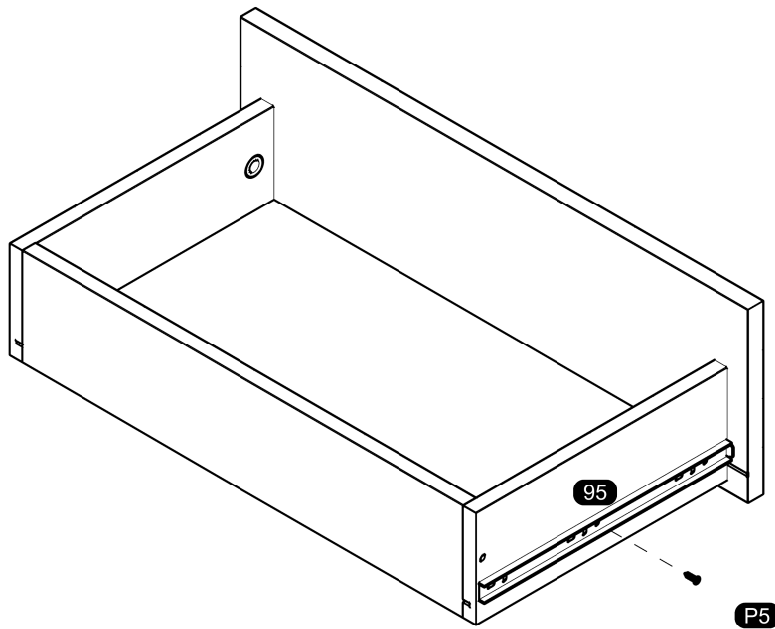




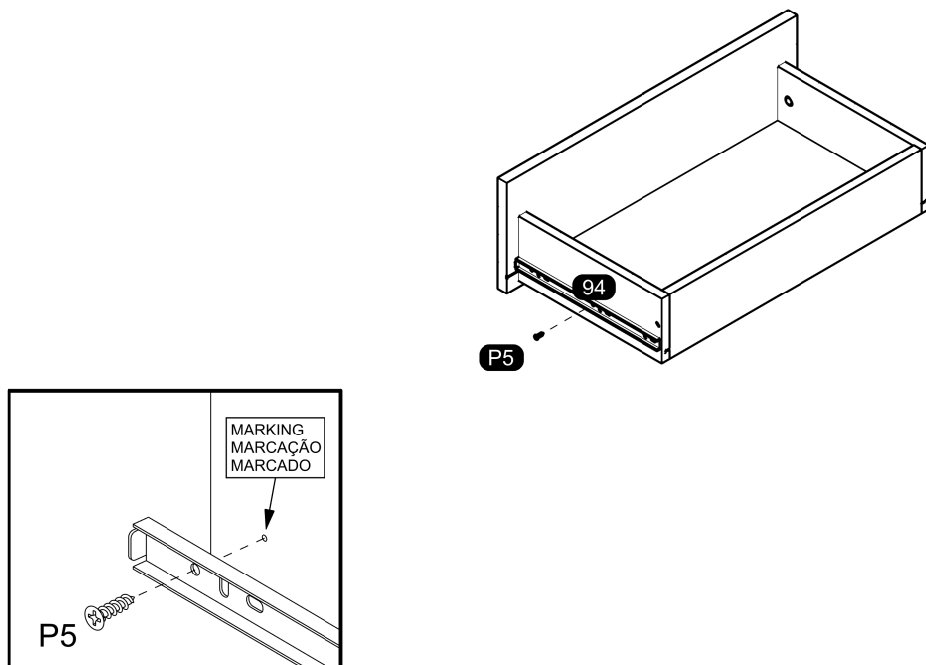
11



12



13



- 14 At the end of the assembly, insert the screw cover / hole plugs in the apparent holes.  
Ao final da montagem, insira a(s) tampa(s) de parafuso / tapa furos nos furos que ficarem aparentes.  
Al final del conjunto, coloque la tapa tornillo / tapón plástico en los agujeros que se hagan evidentes.

