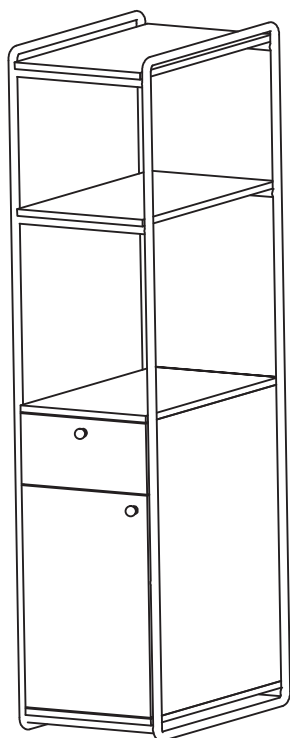


# MANUAL DE MONTAGEM

## ESTANTE COM GAV E PORTA CRIARE



### LISTA DE ACESSÓRIOS

NÚM	ACESSÓRIO	QTDE
A	PARAFUSO 1/4 X 50MM	12X
B	PARAFUSO 4 X 25MM	12X
C	PARAFUSO 3,5x10	16X
D	SAPATA	4X
E	HASTE MINIFIX	6X
F	TAMBOR MINIFIX	6X
G	PARAFUSO 4,5X50	6X
H	CAVILHA	8X
I	PREGO	20X
J	CORREDIÇA	1 PAR
L	DOBRADIÇA	2X

### FERRAMENTAS



CHAVE PHILIPS

OU



FURADEIRA

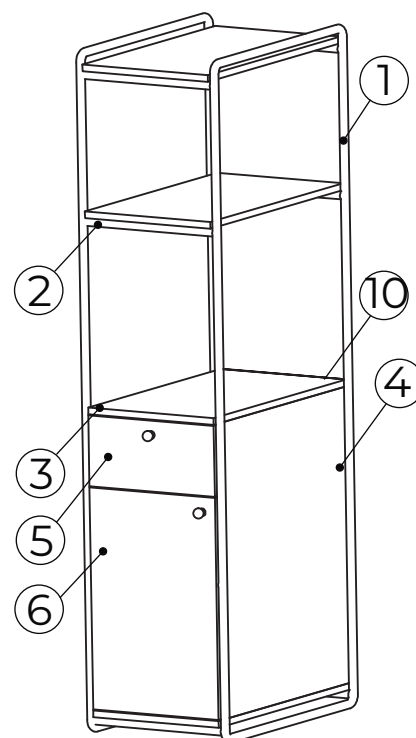


Identifique todas as peças e deixe-as de pé  
Nunca coloque uma sob as outras  
Aconselhamos utilizar a embalagem para forrar o chão a fim de não danificar o produto.

Não utilize produtos abrasivos como álcool, solventes, acetonas, etc  
Limpe o móvel somente com um pano macio e seco.

### LISTA DE PEÇAS

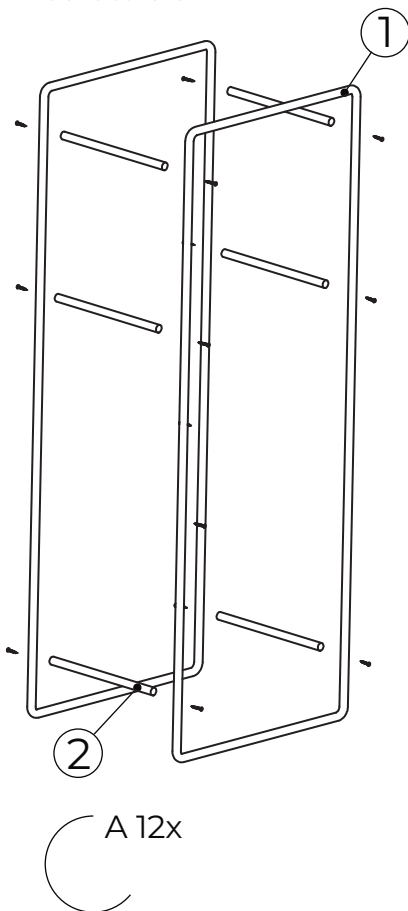
REF	QTDE	DESCRIÇÃO	MEDIDAS
1	02	LATERAL	149X54CM
2	06	TRAVESSA	31X5/8CM
3	04	PRATELEIRA	55 X 31CM
4	02	LATERAL GAV	65X53,5CM
5	01	PORTA	48X31CM
6	01	FRENTE GAV	31X16,5CM
7	02	LAT GAVETA	34X10CM
8	01	CONTRA F	26X10CM
9	01	FUNDO GAV	35X25CM
10	01	FUNDO	67X31CM



Favor conferir os códigos dos acessórios antes da montagem do móvel.  
 Caso monte com uma parafusadeira, utilize torque baixo.

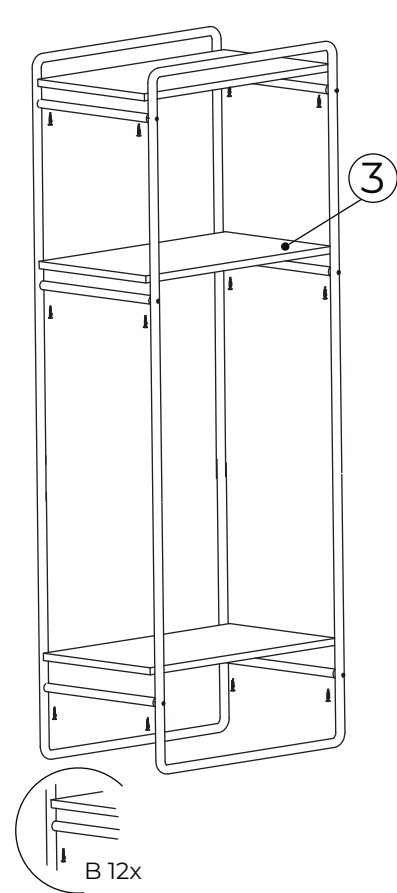
**PASSO 01**

Parafuse as travessas nas laterais



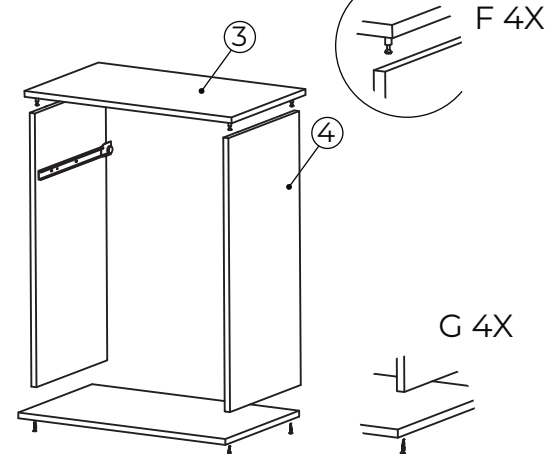
**PASSO 02**

Una as prateleiras à estrutura metálica



**PASSO 03**

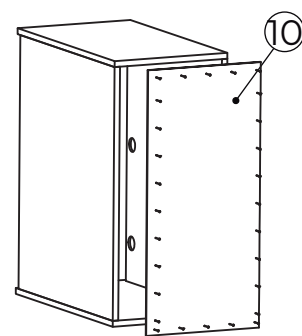
Monte a caixa



**PASSO 04**

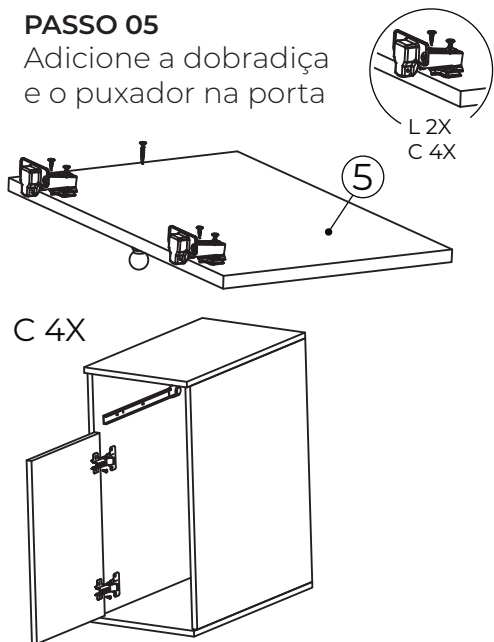
Pregue o fundo

I 20X



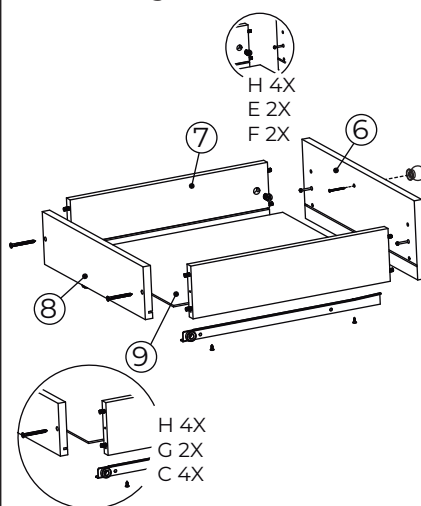
**PASSO 05**

Adicione a dobradiça e o puxador na porta



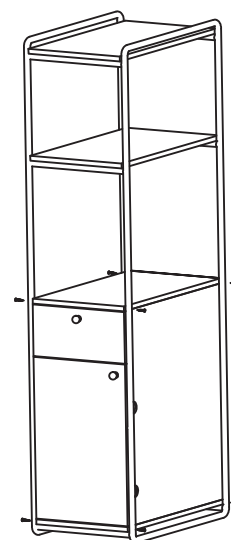
**PASSO 06**

Monte a gaveta



**PASSO 07**

Parafuse a caixa



**PASSO 08**

Adicione as sapatas

