

# ASSEMBLY INSTRUCTIONS MANUAL DE MONTAGEM / INSTRUCCIONES DE ARMADO

BOOKCASE GAMER AND OFFICE FORCE ONE  
ESTANTE GAMER E ESCRITÓRIO FORCE ONE  
ESTANTE GAMER Y OFICINA FORCE ONE

Reference  
Referência  
Referencia

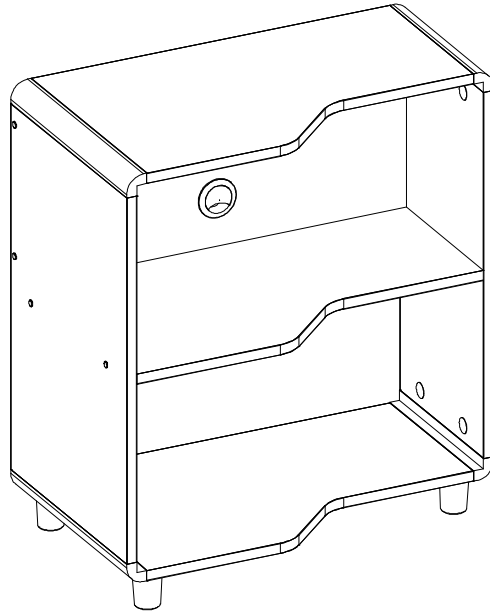
**220425**

Revise  
Revisão  
Revisión

**00**



ENGLISH  
PORTUGUÊS  
ESPAÑOL

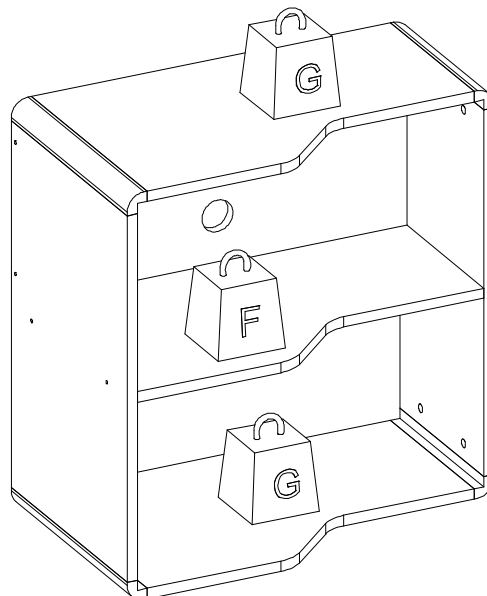


MAXIMUM RECOMMENDED WEIGHT  
BEING THIS EVENLY DISTRIBUTED.

PESO MÁXIMO RECOMENDADO SENDO  
ESTE DISTRIBUÍDO UNIFORMEMENTE.

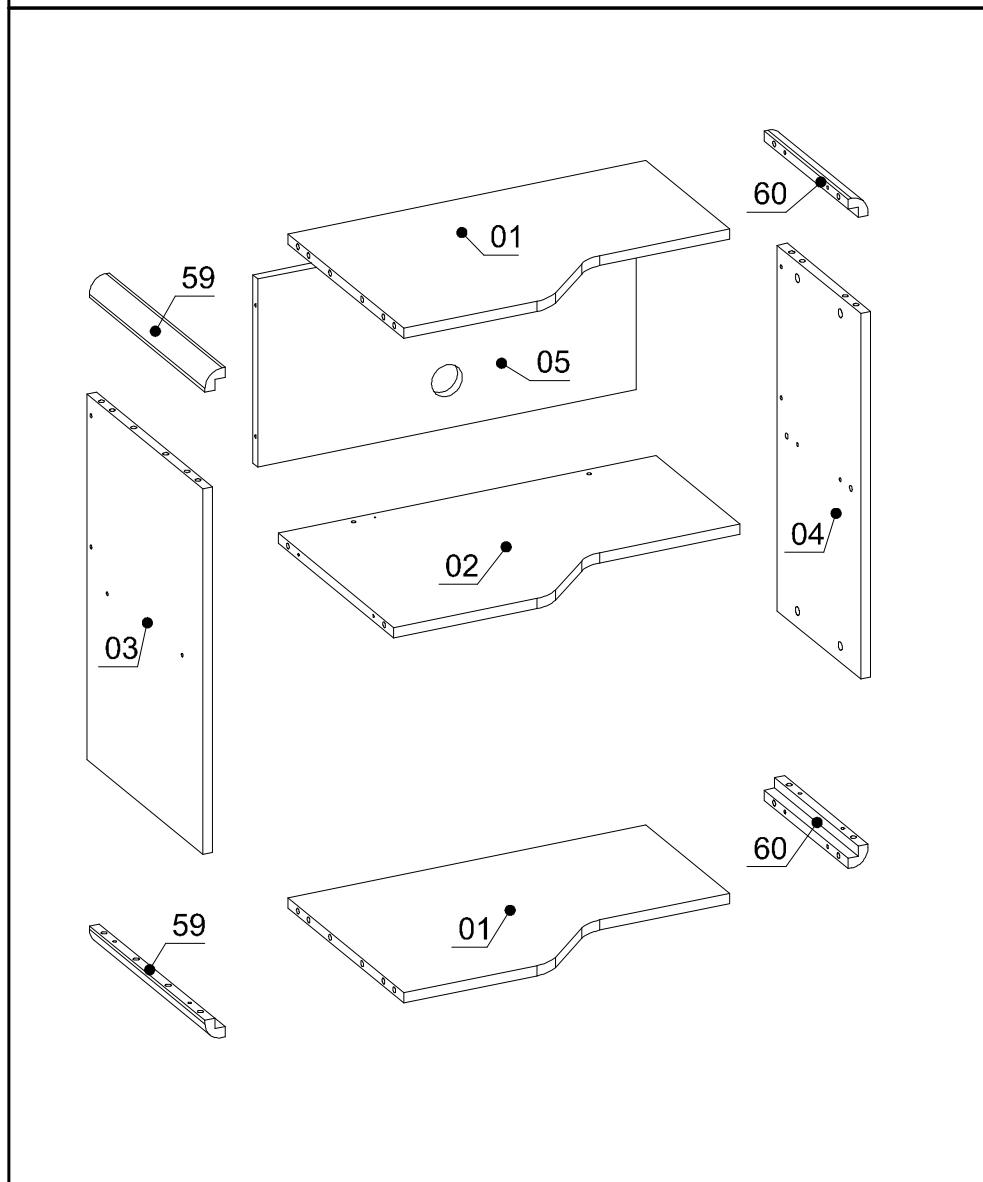
PESO MÁXIMO RECOMENDADO SIENDO  
ESTE UNIFORMEMENTE DISTRIBUIDO.

	LB	KG
–		
F	22	10
G	33	15



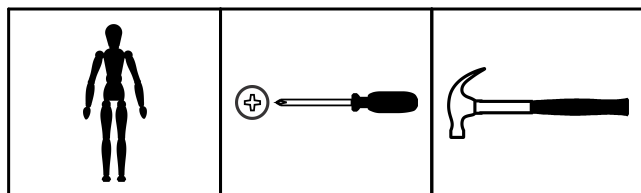
Nº	Measures_Inches	Medidas_cm	Qty./Qtd.
01	21 1/8 x 13 5/8 x 5/8	53.5 x 34.6 x 1.5	2
02	22 1/4 x 13 5/8 x 5/8	56.5 x 34.6 x 1.5	1
03	21 1/8 x 13 5/8 x 5/8	53.5 x 34.6 x 1.5	1
04	21 1/8 x 9 7/8 x 5/8	53.5 x 25.0 x 1.5	1
05	22 1/4 x 10 7/8 x 5/8	56.5 x 27.5 x 1.5	1
59	13 5/8 x 1 1/8 x 1 1/8	34.6 x 3.0 x 3.0	2
60	9 7/8 x 1 1/8 x 1 1/8	25.0 x 3.0 x 3.0	2

**PARTS IDENTIFICATION**  
**IDENTIFICAÇÃO DAS PEÇAS / IDENTIFICACIÓN DE LAS PIEZAS**



**YOU WILL NEED / VOCÊ VAI PRECISAR DE / USTED NECESITARÁ**

Tools not supplied / Ferramentas não fornecidas / Herramientas no incluidas



1 Person  
1 Pessoa  
1 Persona

Screwdriver Phillips  
Chave Phillips  
Destornillador cruz

Hammer  
Martelo  
Martillo



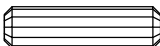

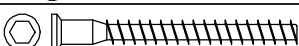
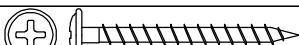

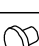
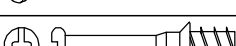





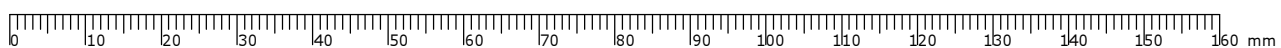
The separation of the accessories before you start the assembly will facilitate the same. In case of doubt on the size of the screws and bolts, use the ruler to bottom of page 3.

A separação dos acessórios antes de iniciar a montagem facilitará a mesma. Em caso de dúvida no tamanho dos parafusos e cavilhas, utilize a régua ao final da página 3.

La separación de los accesorios antes de comenzar el armado facilitará el mismo. En caso de duda sobre el tamaño de los tornillos y taquetes, utilice la regla al pie de página 3.

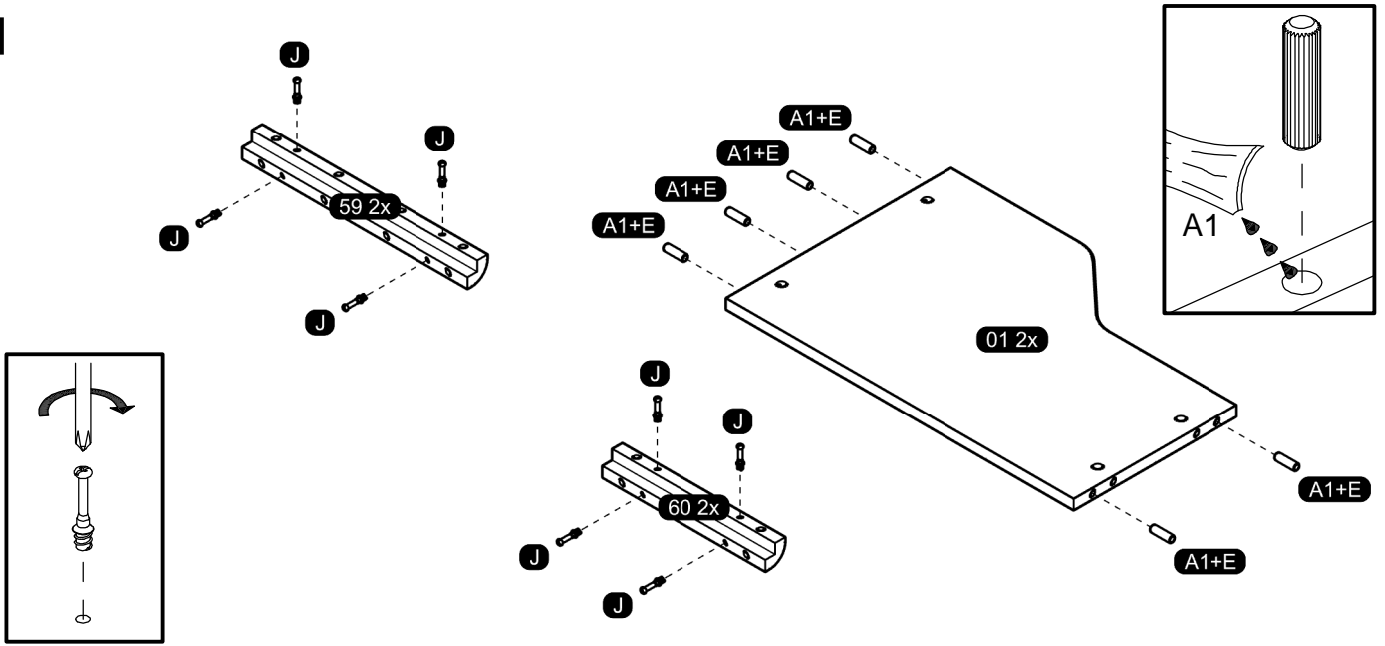
## IDENTIFICATION OF ACCESSORIES IDENTIFICAÇÃO DOS ACESSÓRIOS/ IDENTIFICACIÓN DE ACCESORIOS

A1		Glue / Cola / Pegamento	13 g	1
D		Flat head screw / Parafuso chato / Tornillo de cabeza plana	4,0x40 mm	2
E		Wooden dowel / Cavilha / Taquete	8x30 mm	28
E8		Plastic foot / Pé de rack / Pie plástico	50 mm	4
G		Structural screw / Parafuso estrutural / Tornillo estructural	5,0x50 mm	8
G3		Flanged head screw / Parafuso flangeado / Tornillo de cabeza flangeada	5,0x40 mm	4
H		Allen key / Chave allen / Liave allen	3 mm	1
I		Structural screw cover/Tampa parafuso estrutural/Tapa tornillo estructural	-	8
J		Simple minifix screw / Haste minifix simples / Tornillo minifix simple	-	16
L		Drum lock / Tambor minifix / Tambor minifix	12 mm	16
M		Bore patch adhesive / Tapa furo adesivo / Tapones adhesivo	-	12
P6		Pass wires / Passa fios / Pasar cables	46 mm	1

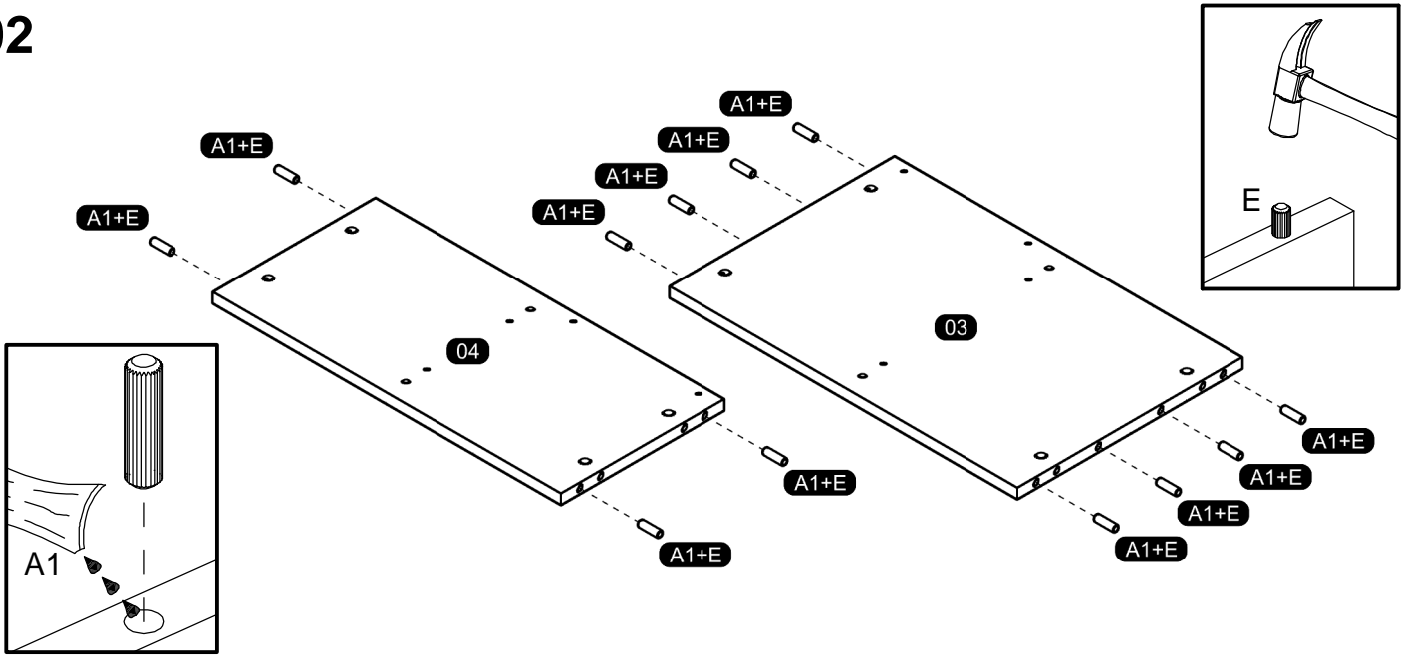


PRE-ASSEMBLE  
PRÉ-MONTAGEM / PRE ARMADO

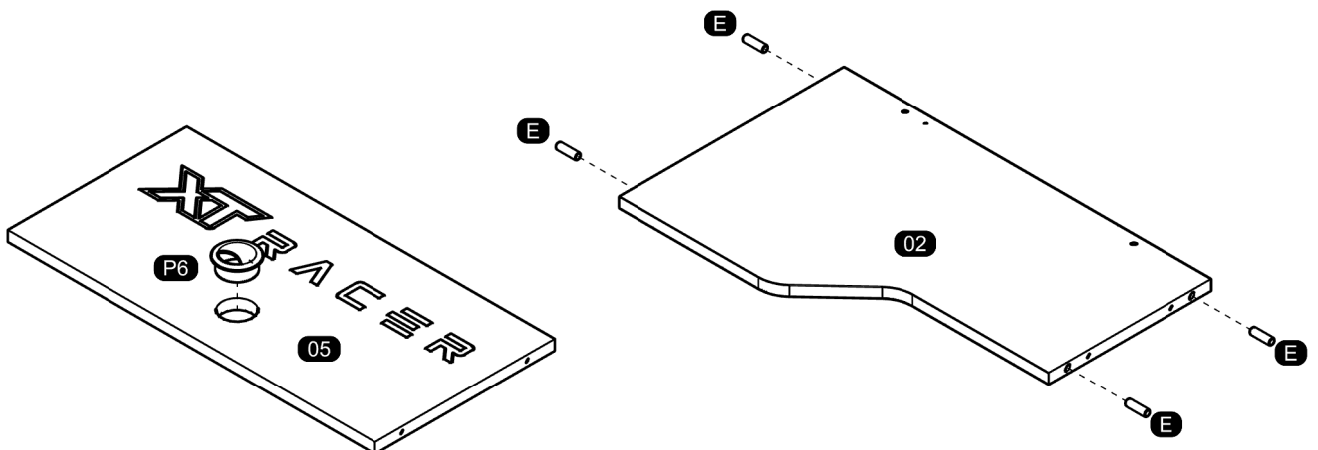
01



02

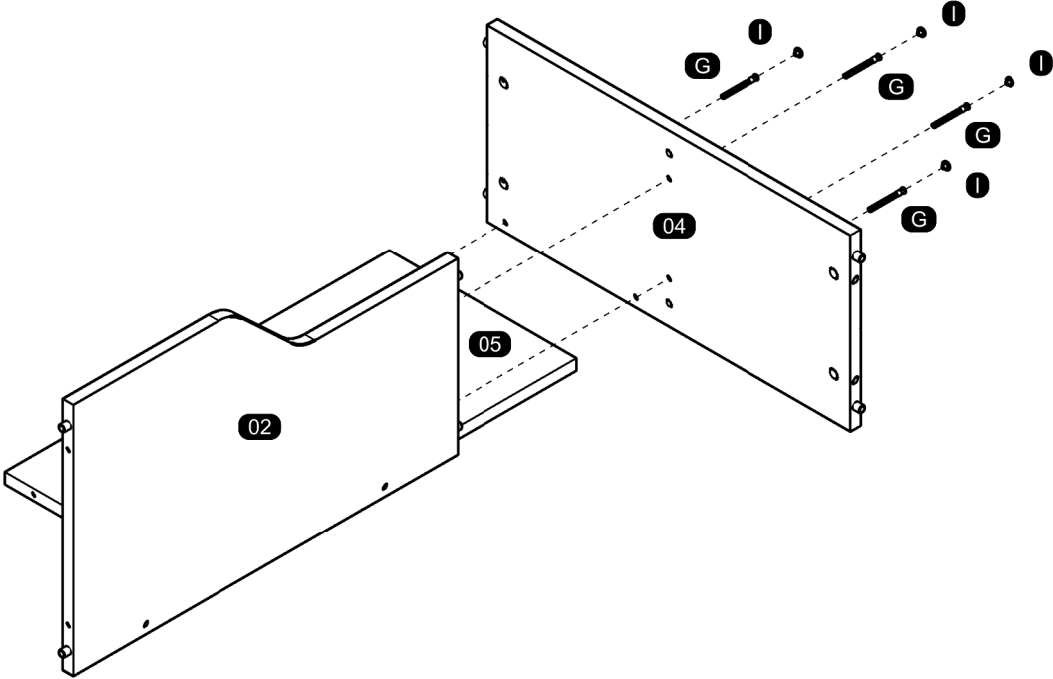


03

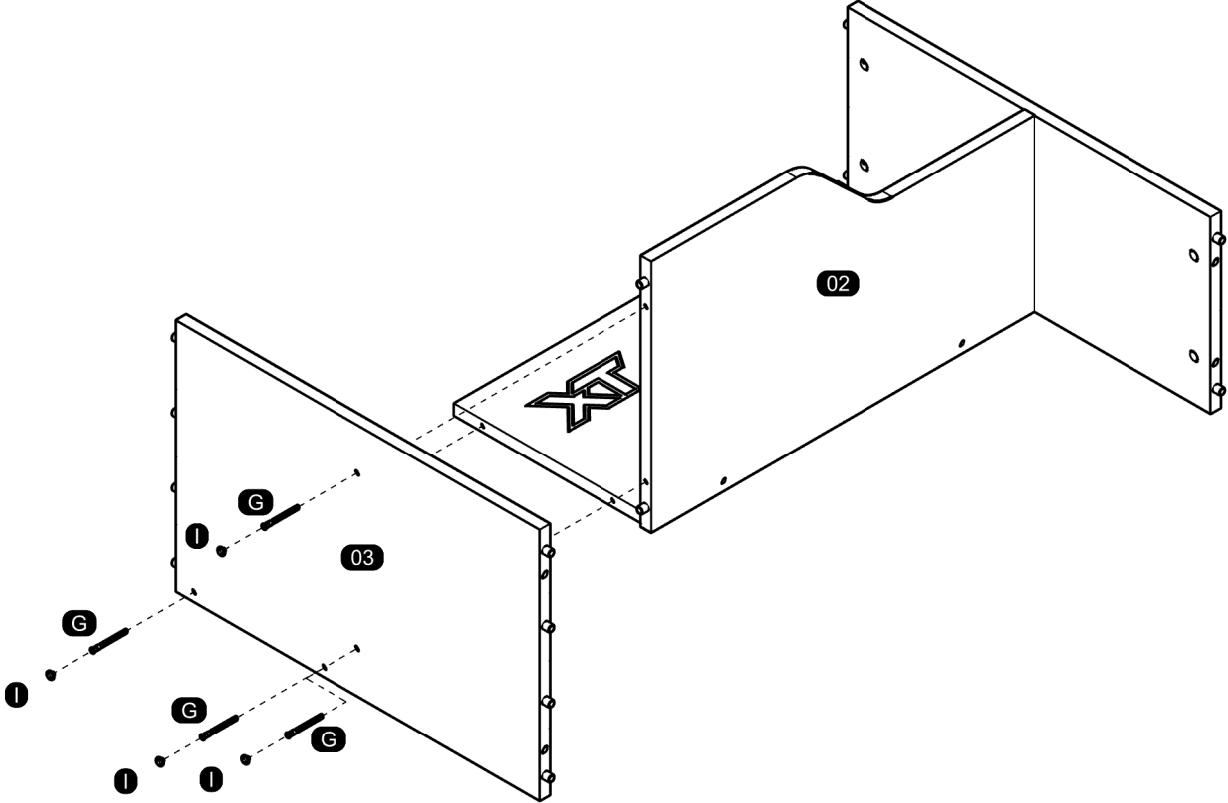


ASSEMBLY  
MONTAGEM / ARMADO

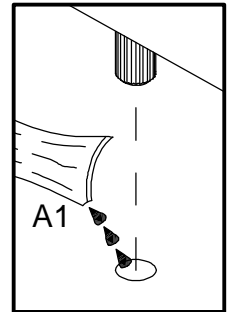
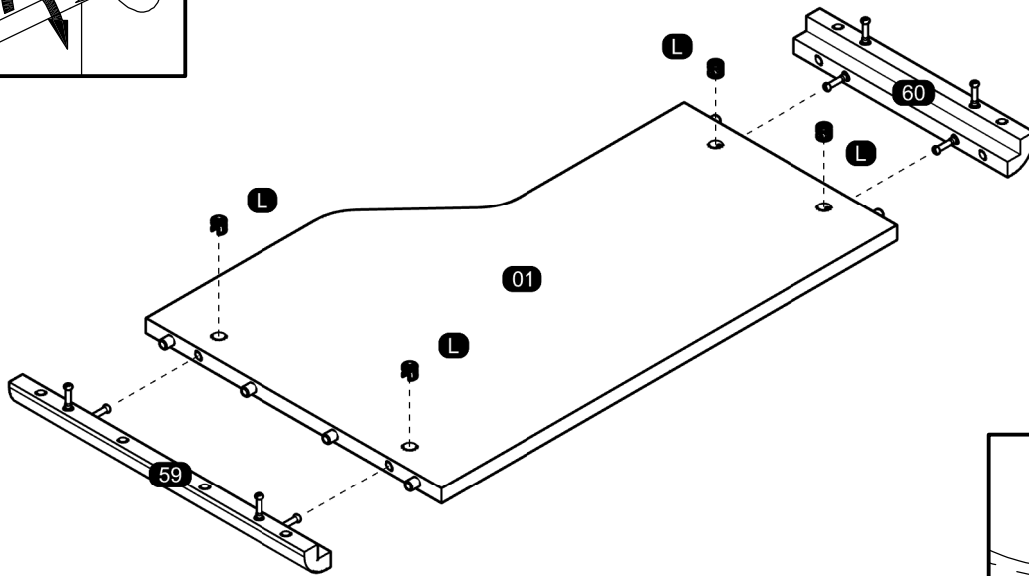
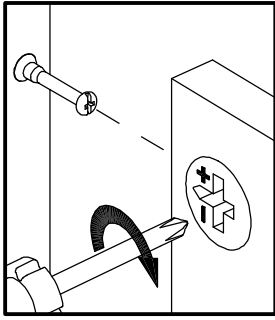
04



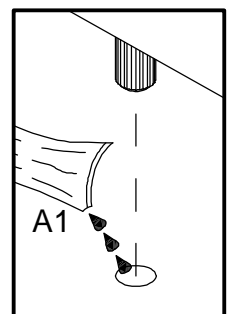
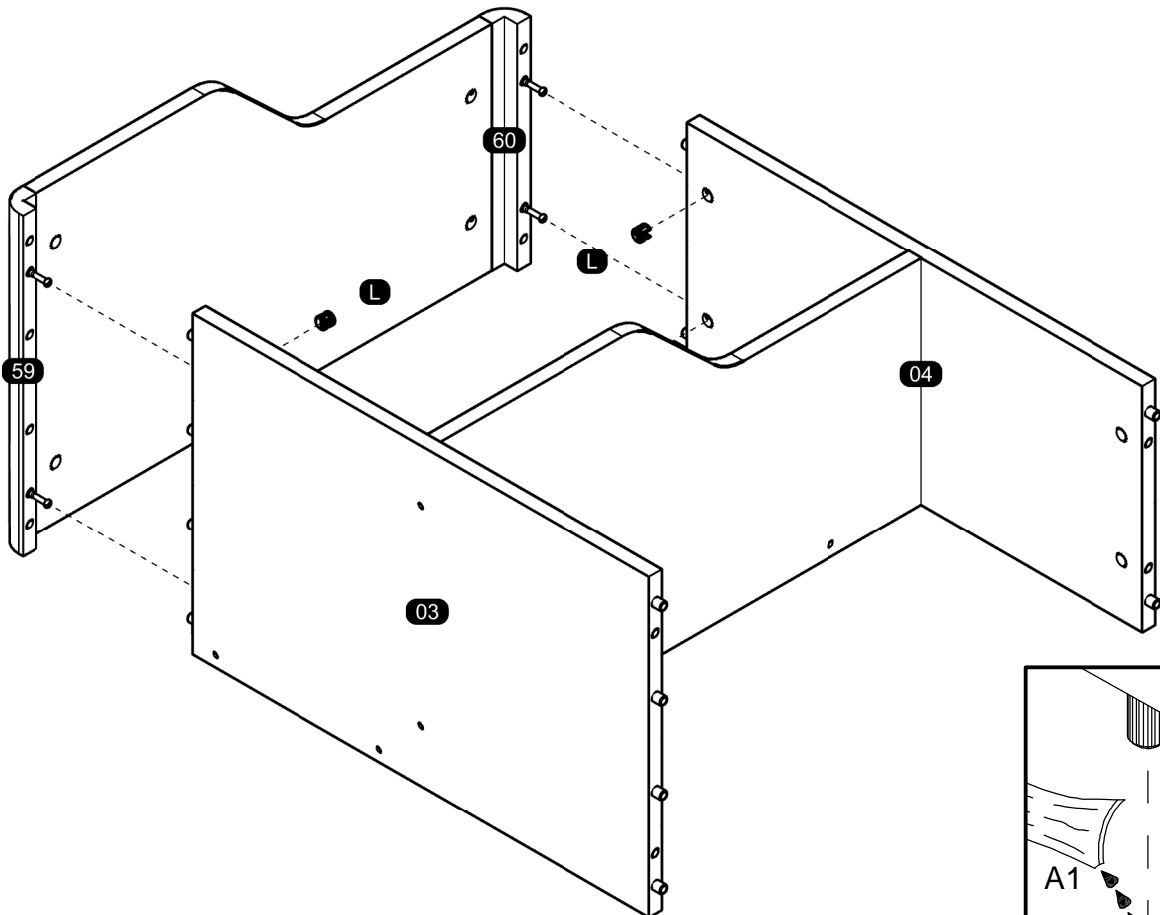
05



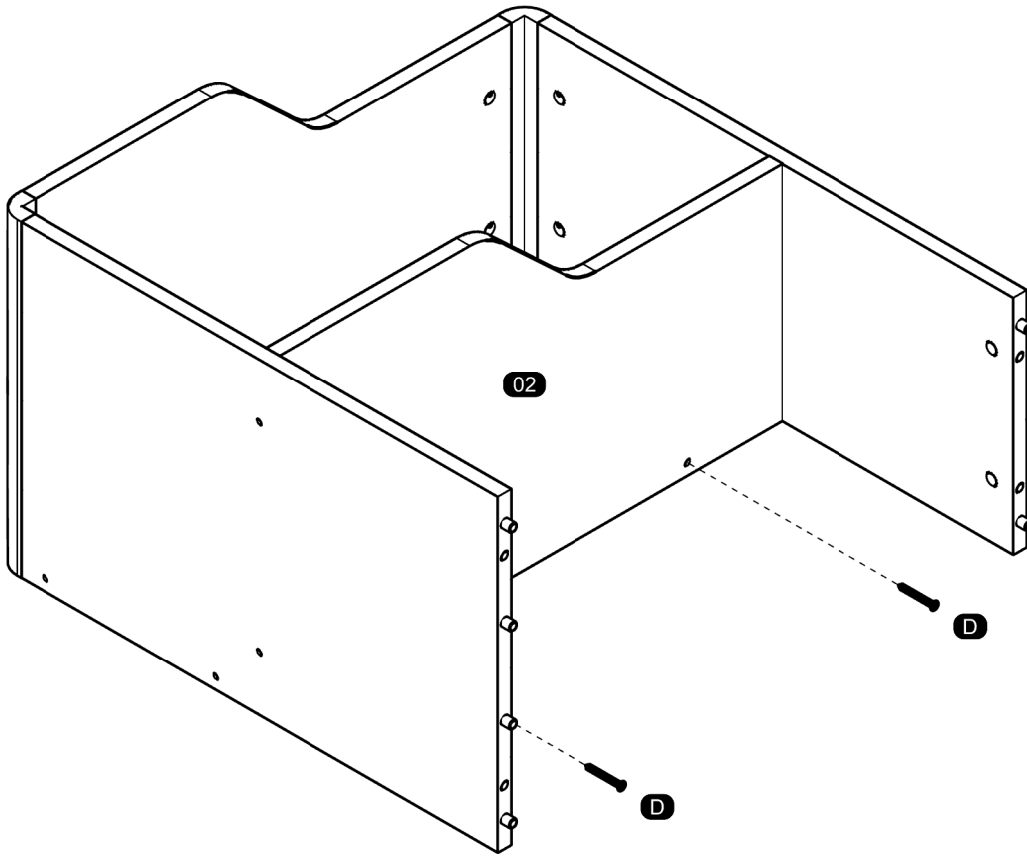
06



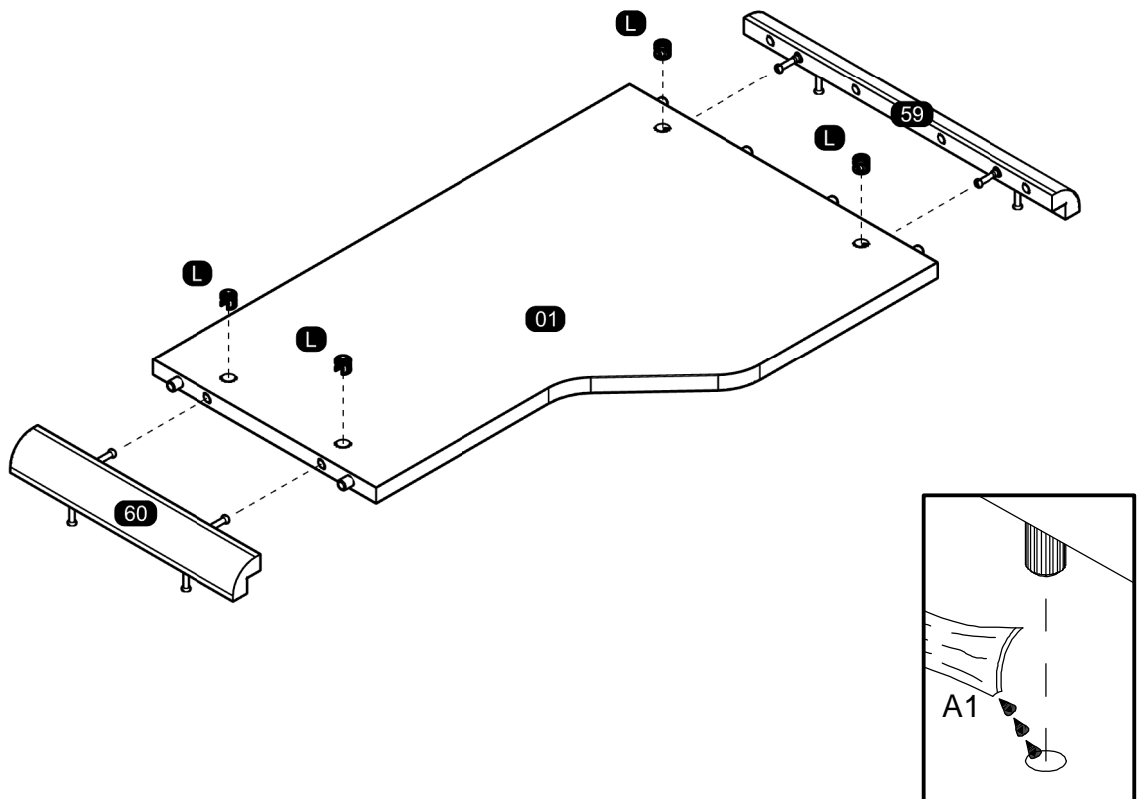
07



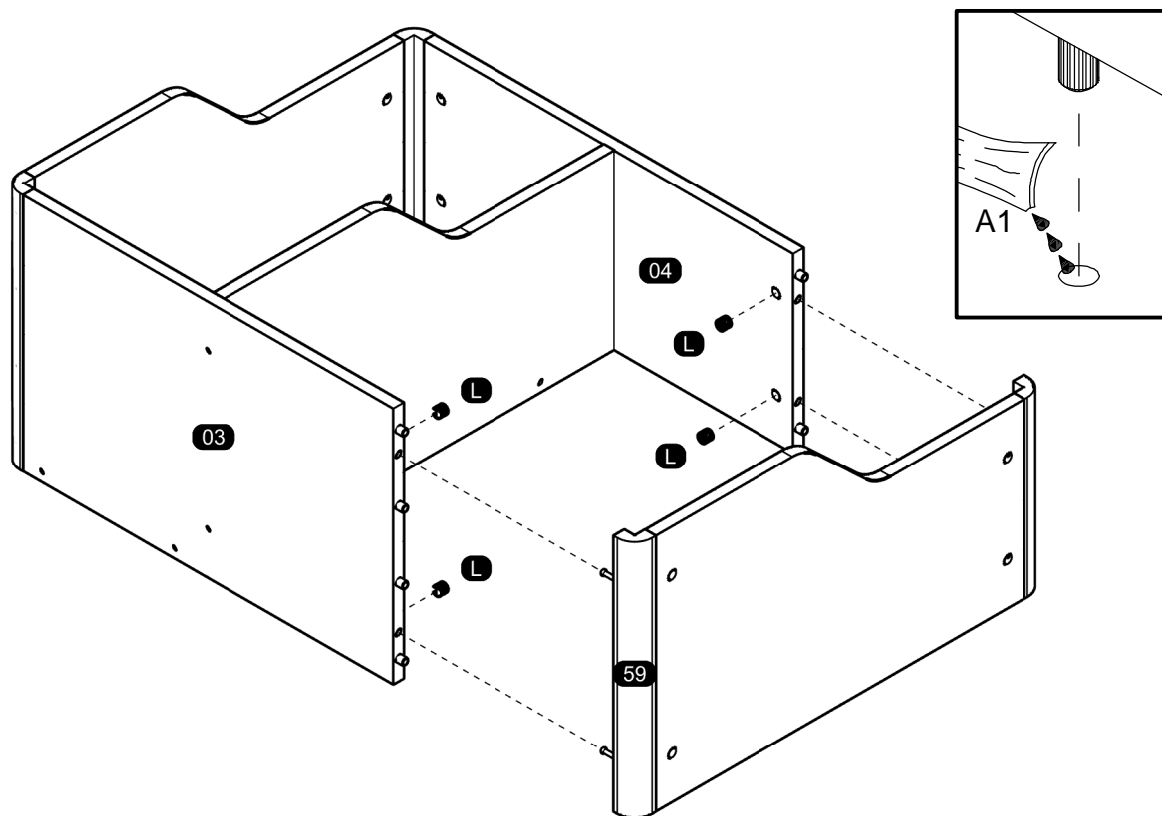
08



09



10



At the end of the assembly, insert the screw cover / hole plugs in the apparent holes.  
Ao final da montagem, insira a(s) tampa(s) de parafuso / tampa furos nos furos que ficarem aparentes.  
Al final del conjunto, coloque la tapa tornillo / tapón plástico en los agujeros que se hagan evidentes.

11

