

ASSEMBLY INSTRUCTIONS MANUAL DE MONTAGEM / INSTRUCCIONES DE ARMADO

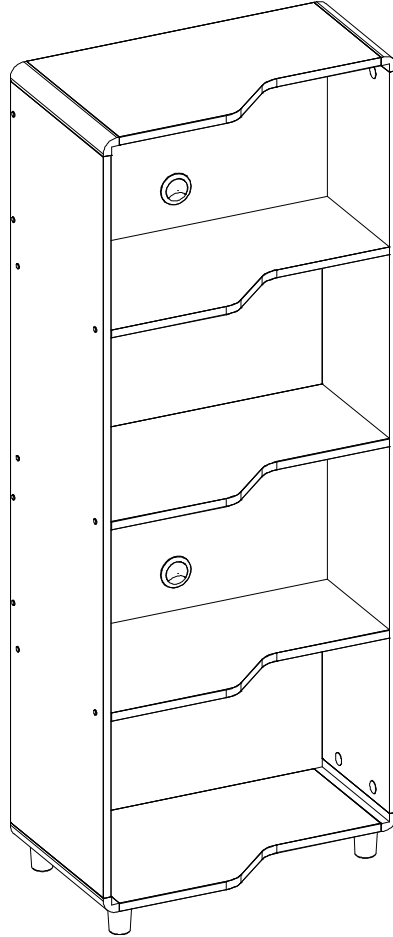
FORCE TWO BOOKCASE GAMER AND OFFICE
 ESTANTE GAMER E ESCRITORIO FORCE TWO
 ESTANTE GAMER Y OFICINA FORCE TWO

Reference
 Referência
 Referencia **220426**

Revise
 Revisão
 Revisión **00**



ENGLISH
 PORTUGUÊS
 ESPAÑOL

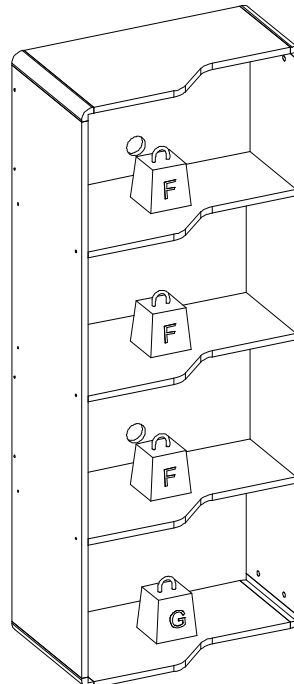


MAXIMUM RECOMMENDED WEIGHT
 BEING THIS EVENLY DISTRIBUTED.

PESO MÁXIMO RECOMENDADO SENDO
 ESTE DISTRIBUÍDO UNIFORMEMENTE.

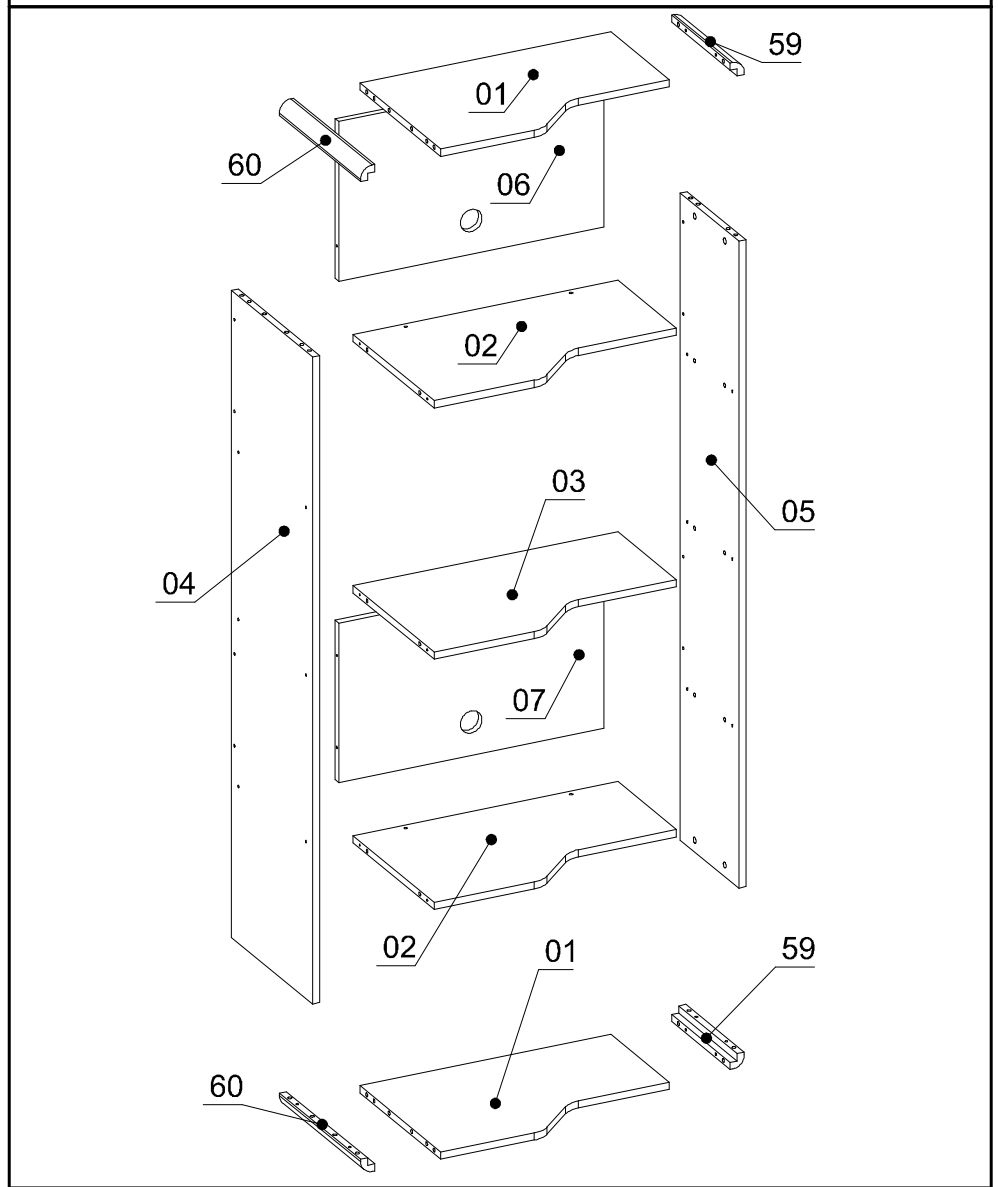
PESO MÁXIMO RECOMENDADO SIENDO
 ESTE UNIFORMEMENTE DISTRIBUIDO.

	LB	KG
–		
F	22	10
G	33	15



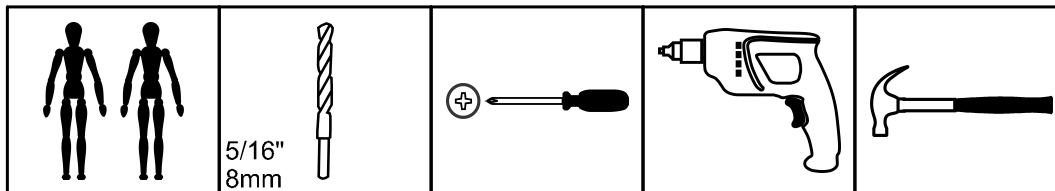
Nº	Measures_Inches	Medidas_cm	Qty./Qtd.
01	21 1/8 x 13 5/8 x 5/8	53.5 x 34.6 x 1.5	2
02	22 1/4 x 13 5/8 x 5/8	56.5 x 34.6 x 1.5	2
03	22 1/4 x 13 5/8 x 5/8	56.5 x 34.6 x 1.5	1
04	53 1/8 x 13 5/8 x 5/8	135.0 x 34.6 x 1.5	1
05	53 1/8 x 9 7/8 x 5/8	135.0 x 25.0 x 1.5	1
06	22 1/4 x 13 1/8 x 5/8	56.5 x 33.3 x 1.5	1
07	22 1/4 x 13 1/8 x 5/8	56.5 x 33.3 x 1.5	1
59	9 7/8 x 1 1/8 x 1 1/8	25.0 x 3.0 x 3.0	2
60	13 5/8 x 1 1/8 x 1 1/8	34.6 x 3.0 x 3.0	2

PARTS IDENTIFICATION
IDENTIFICAÇÃO DAS PEÇAS / IDENTIFICACIÓN DE LAS PIEZAS



YOU WILL NEED / VOCÊ VAI PRECISAR DE / USTED NECESITARÁ

Tools not supplied / Ferramentas não fornecidas / Herramientas no incluidas



2 People
2 Pessoas
2 Personas

5/16"
8mm
Drill bit
Broca
Taladro

Screwdriver Phillips
Chave Phillips
Destornillador cruz

Drill machine
Furadeira
Taladro

Hammer
Martelo
Martillo

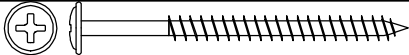

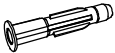

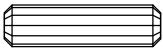



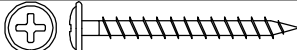


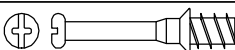

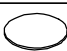

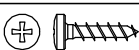


The separation of the accessories before you start the assembly will facilitate the same. In case of doubt on the size of the screws and bolts, use the ruler to bottom of page 3.

A separação dos acessórios antes de iniciar a montagem facilitará a mesma. Em caso de dúvida no tamanho dos parafusos e cavilhas, utilize a régua ao final da página 3.

La separación de los accesorios antes de comenzar el armado facilitará el mismo. En caso de duda sobre el tamaño de los tornillos y taquetes, utilice la regla al pie de página 3.

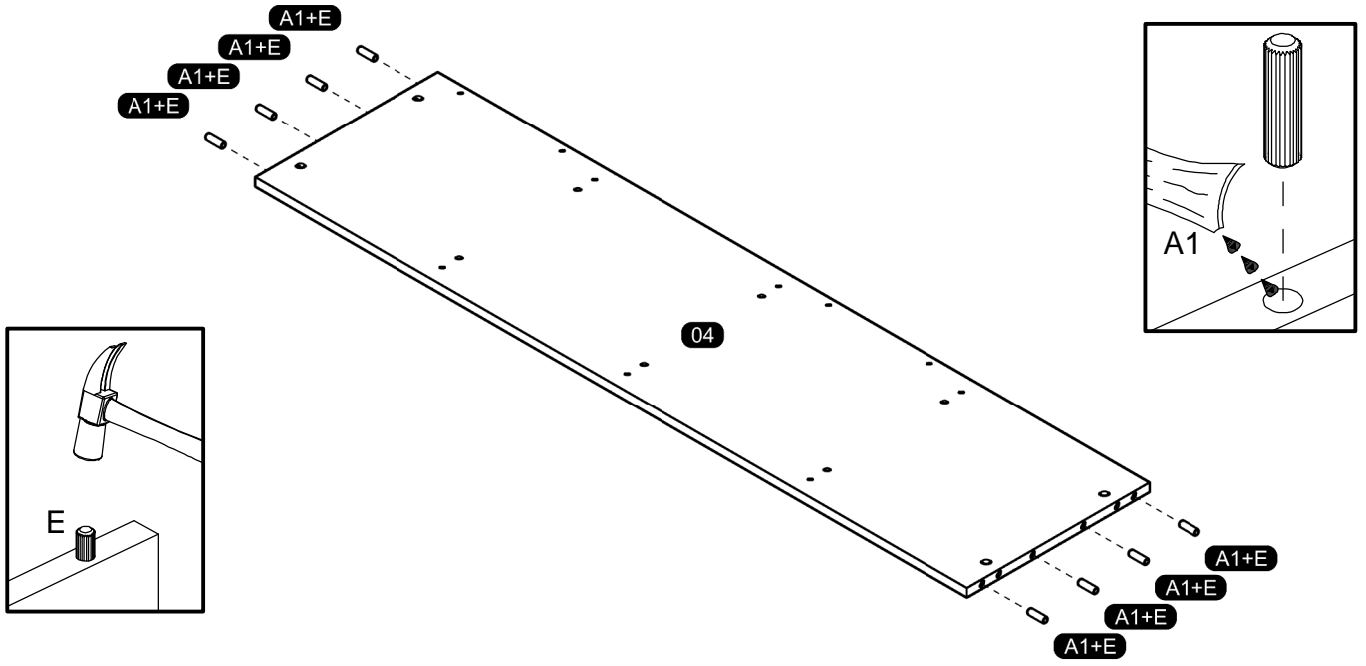
IDENTIFICATION OF ACCESSORIES IDENTIFICAÇÃO DOS ACESSÓRIOS/ IDENTIFICACIÓN DE ACCESORIOS

A		Flanged head screw / Parafuso flangeado / Tornillo de cabeza flangeada	5,0x60 mm	1
A1		Glue / Cola / Pegamento	13 g	1
B3		Bushing / Bucha expansiva / Tapón	8x50 mm	1
D		Flat head screw / Parafuso chato / Tornillo de cabeza plana	4,0x40 mm	4
E		Wooden dowel / Cavilha / Taquete	8x30 mm	36
E8		Plastic foot / Pé de rack / Pie plástico	50 mm	4
E9		Strap / Cinta / Correa	-	1
G		Structural screw / Parafuso estrutural / Tornillo estructural	5,0x50 mm	20
G3		Flanged head screw / Parafuso flangeado / Tornillo de cabeza flangeada	5,0x40 mm	4
H		Allen key / Chave allen / Liave allen	3 mm	1
I		Structural screw cover/Tampa parafuso estrutural/Tapa tornillo estructural	-	20
J		Simple minifix screw / Haste minifix simples / Tornillo minifix simple	-	16
L		Drum lock / Tambor minifix / Tambor minifix	12 mm	16
M		Bore patch adhesive / Tapa furo adesivo / Tapones adhesivo	-	12
P6		Pass wires / Passa fios / Pasar cables	46 mm	2
S		Pan head screw / Parafuso panela / Tornillo de pan	3,5x14 mm	1

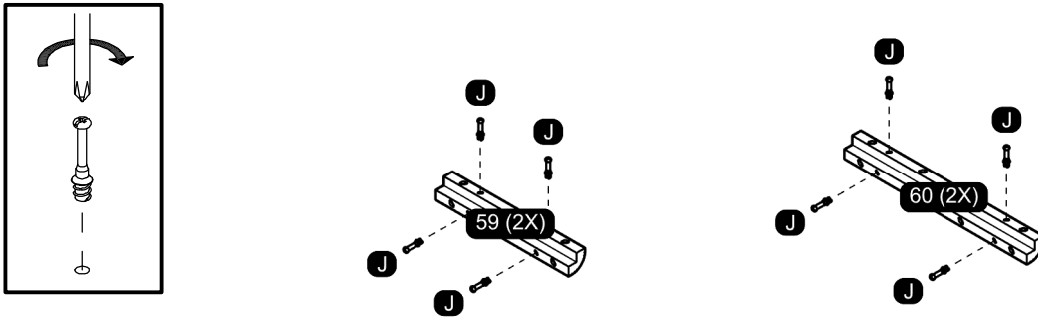


PRE-ASSEMBLE
PRÉ-MONTAGEM / PRE ARMADO

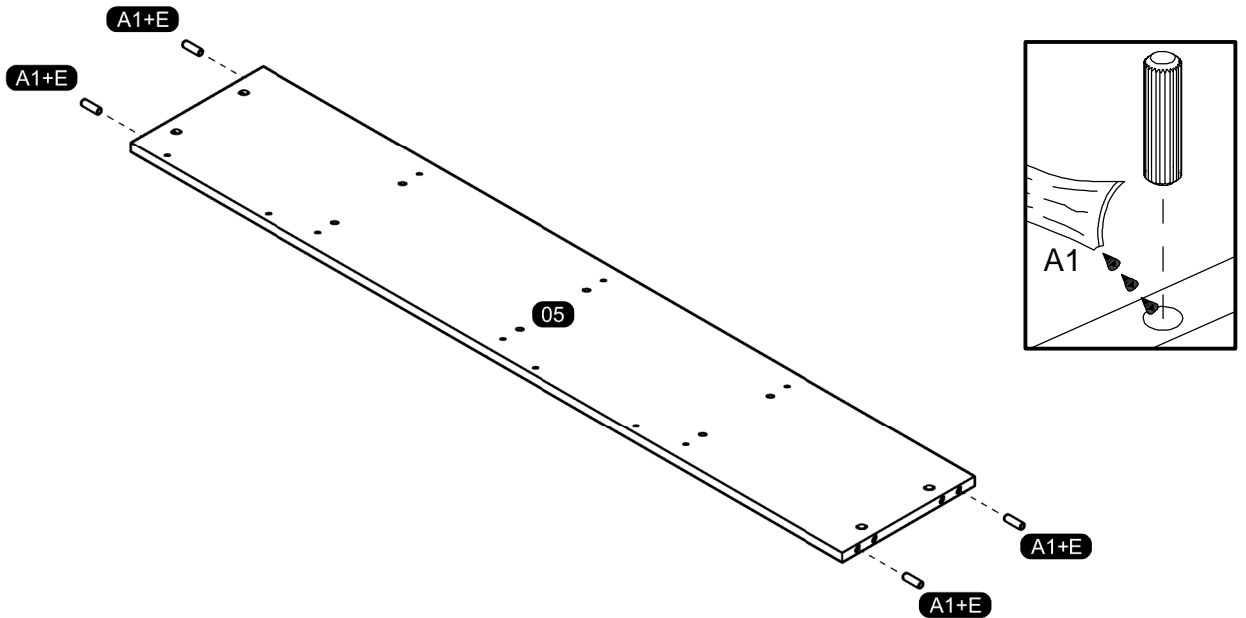
01



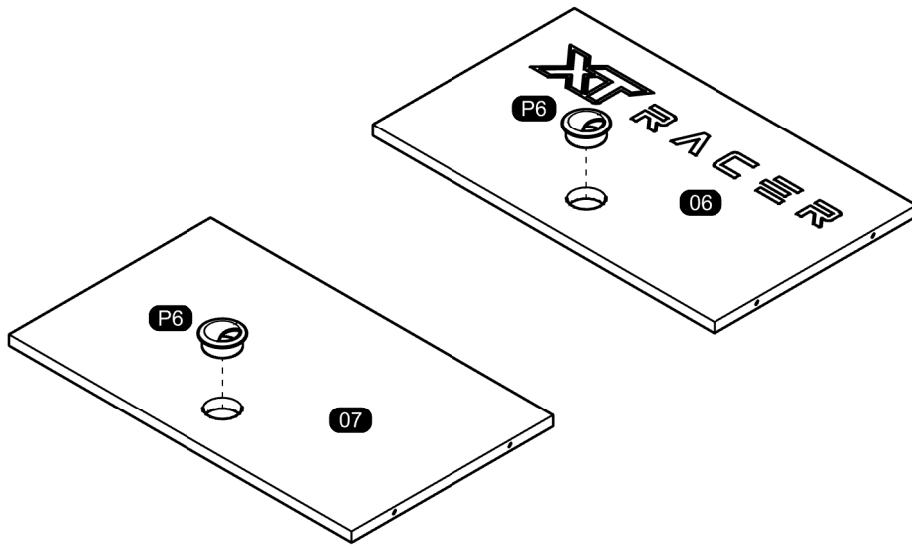
02



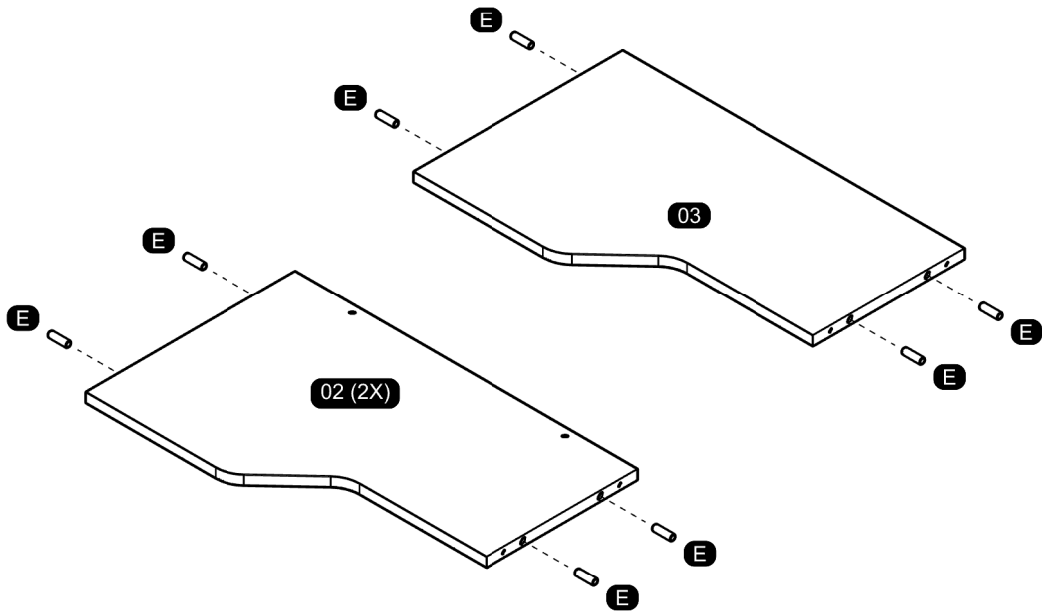
03



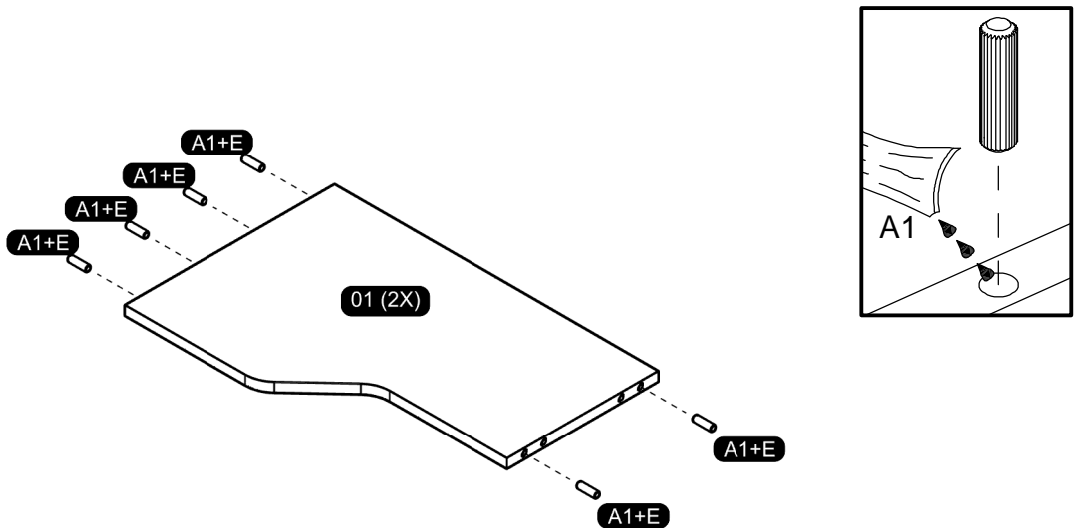
04



05

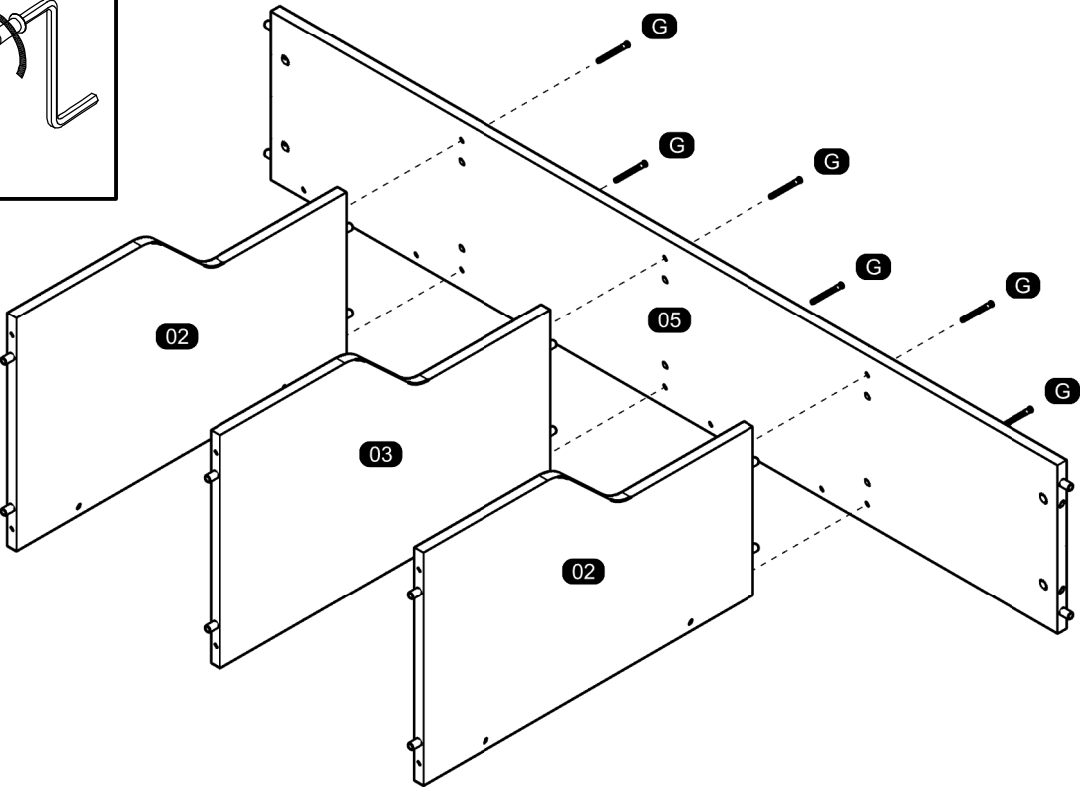
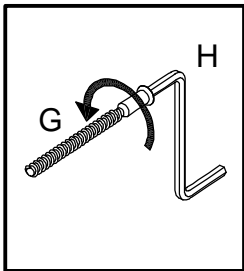


06

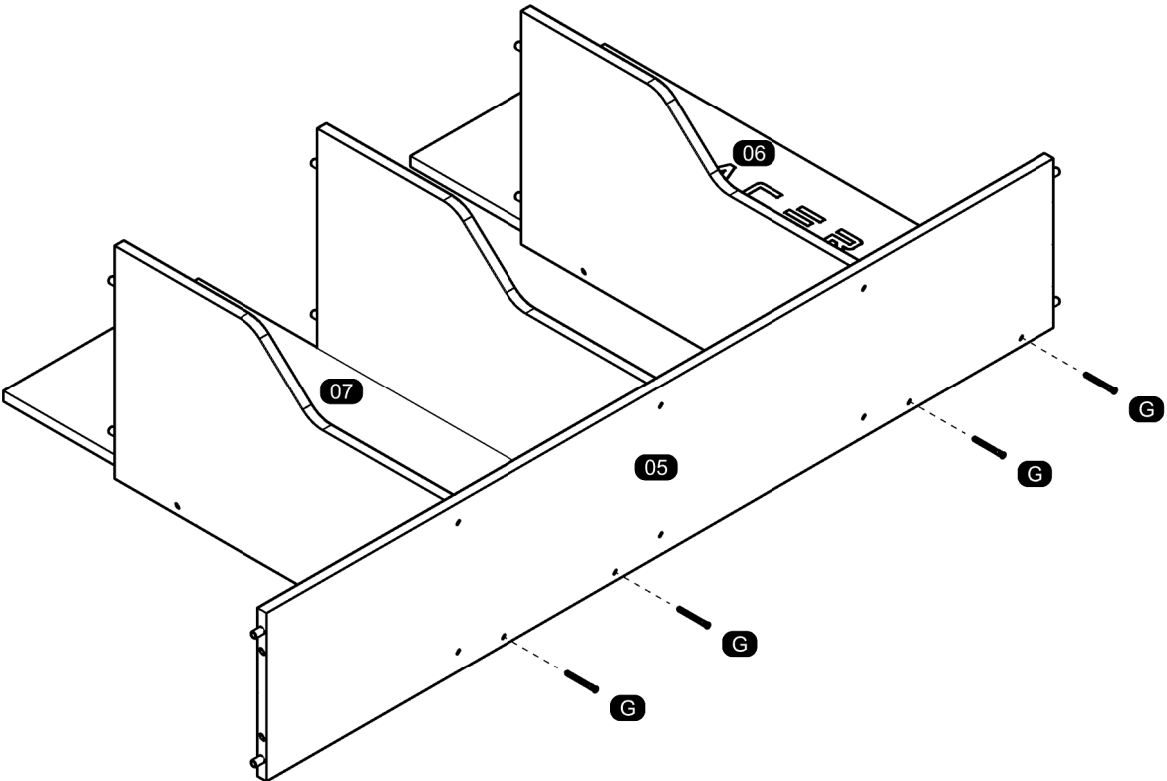


ASSEMBLY
MONTAGEM / ARMADO

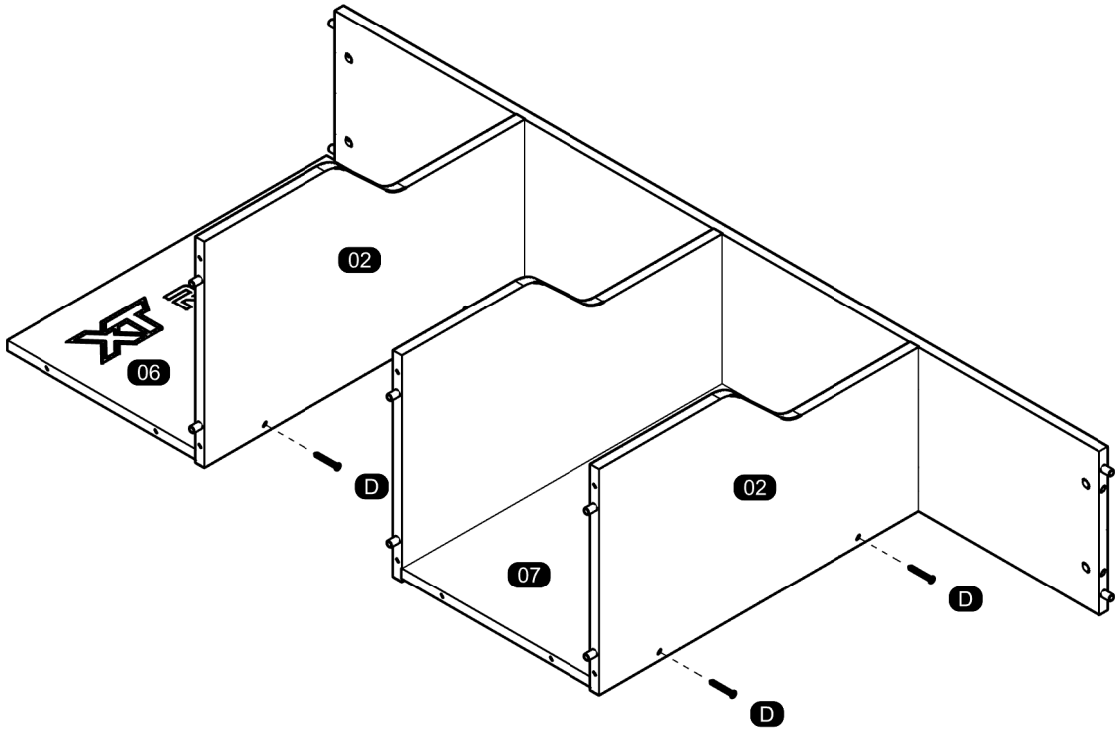
07



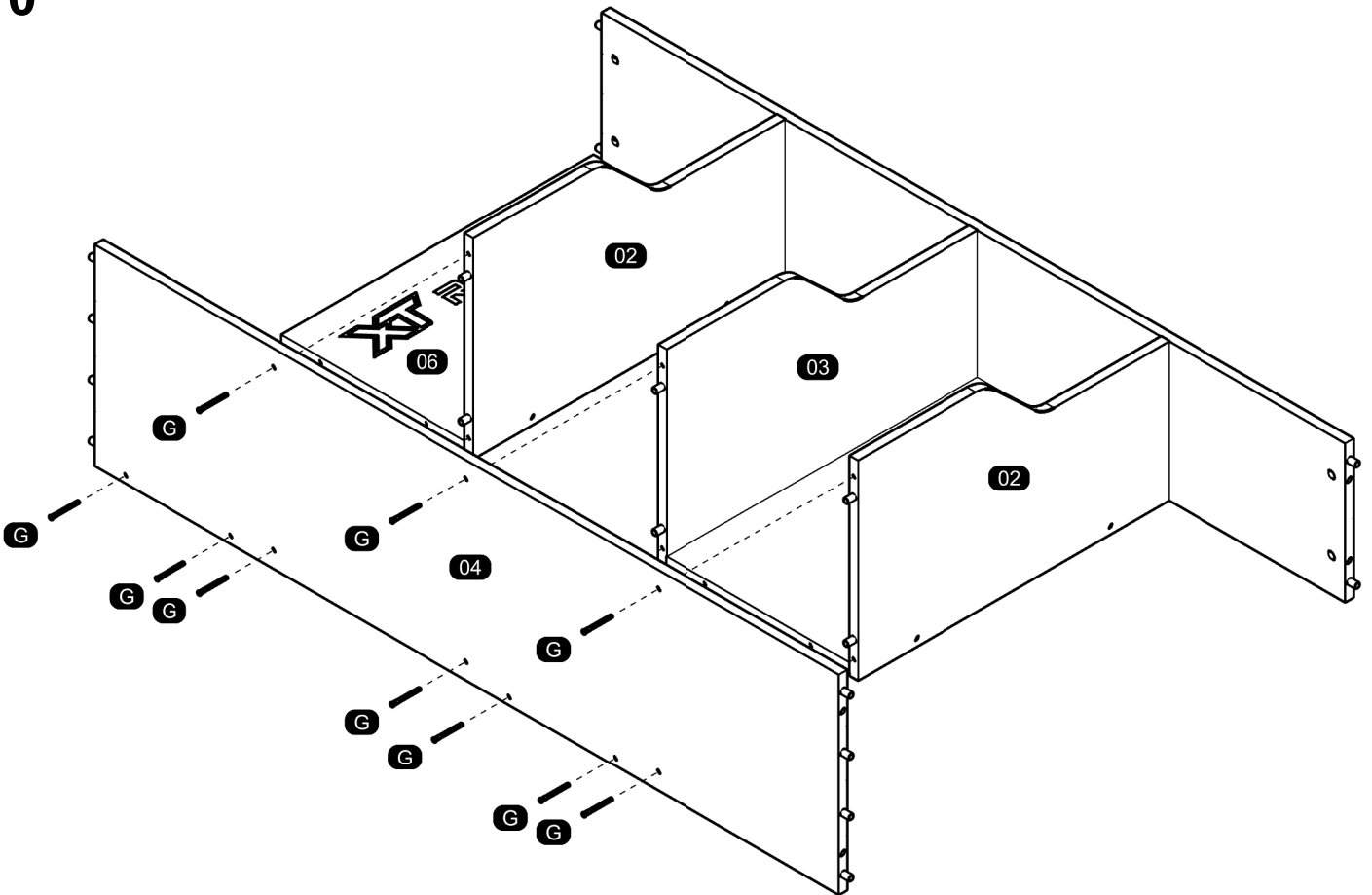
08



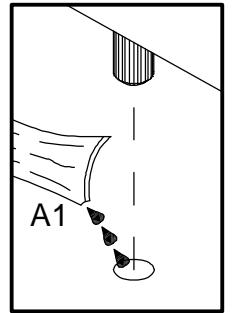
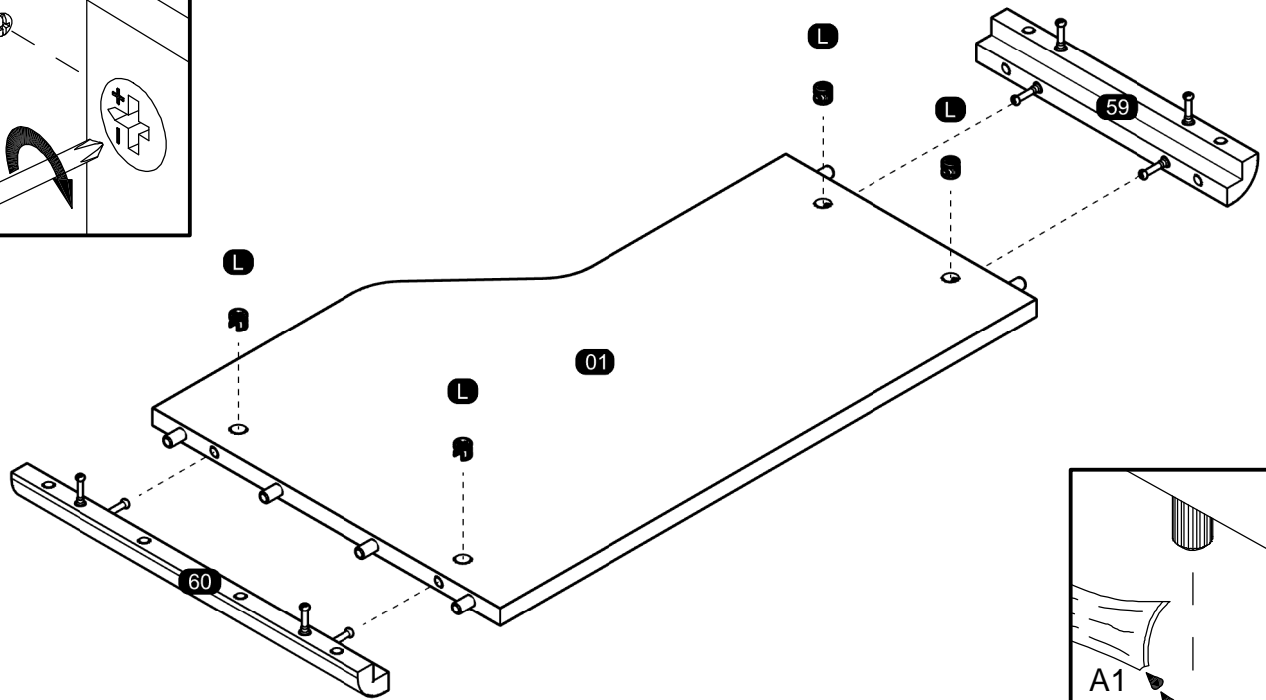
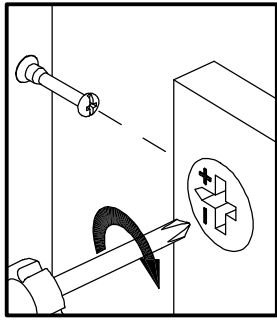
09



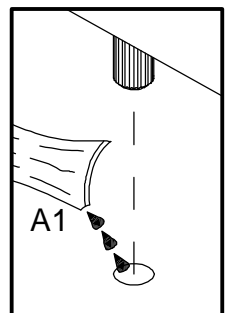
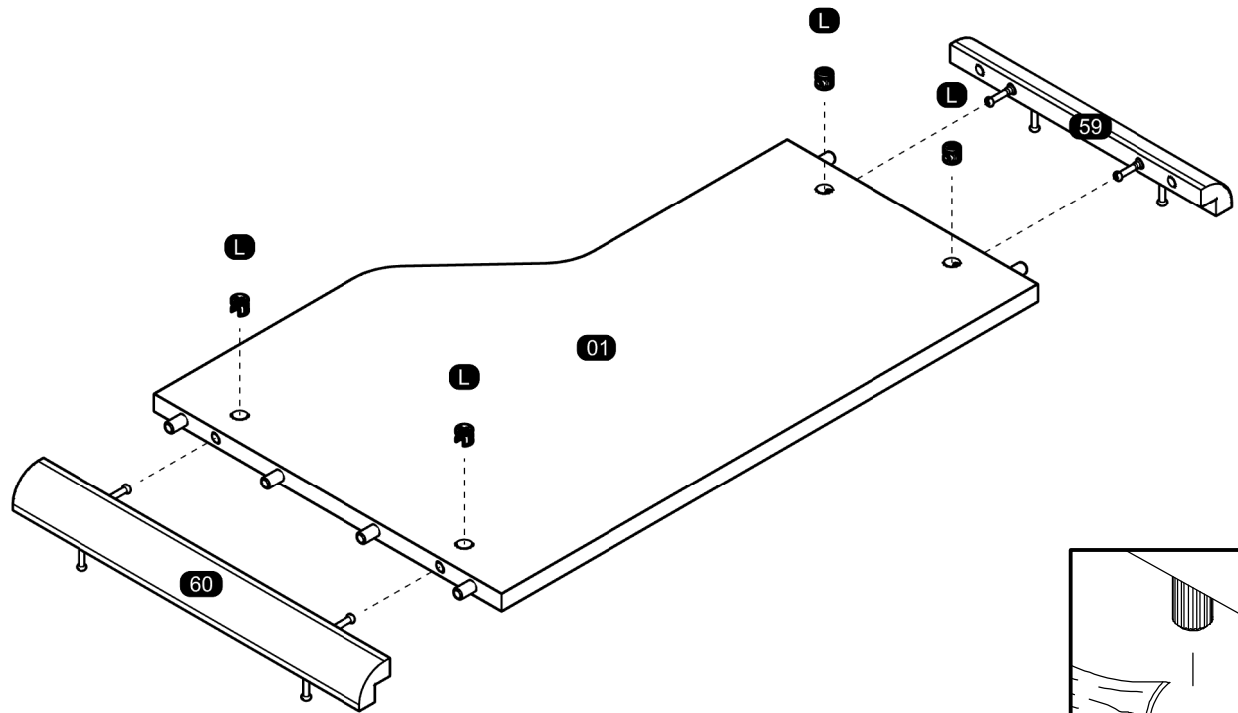
10



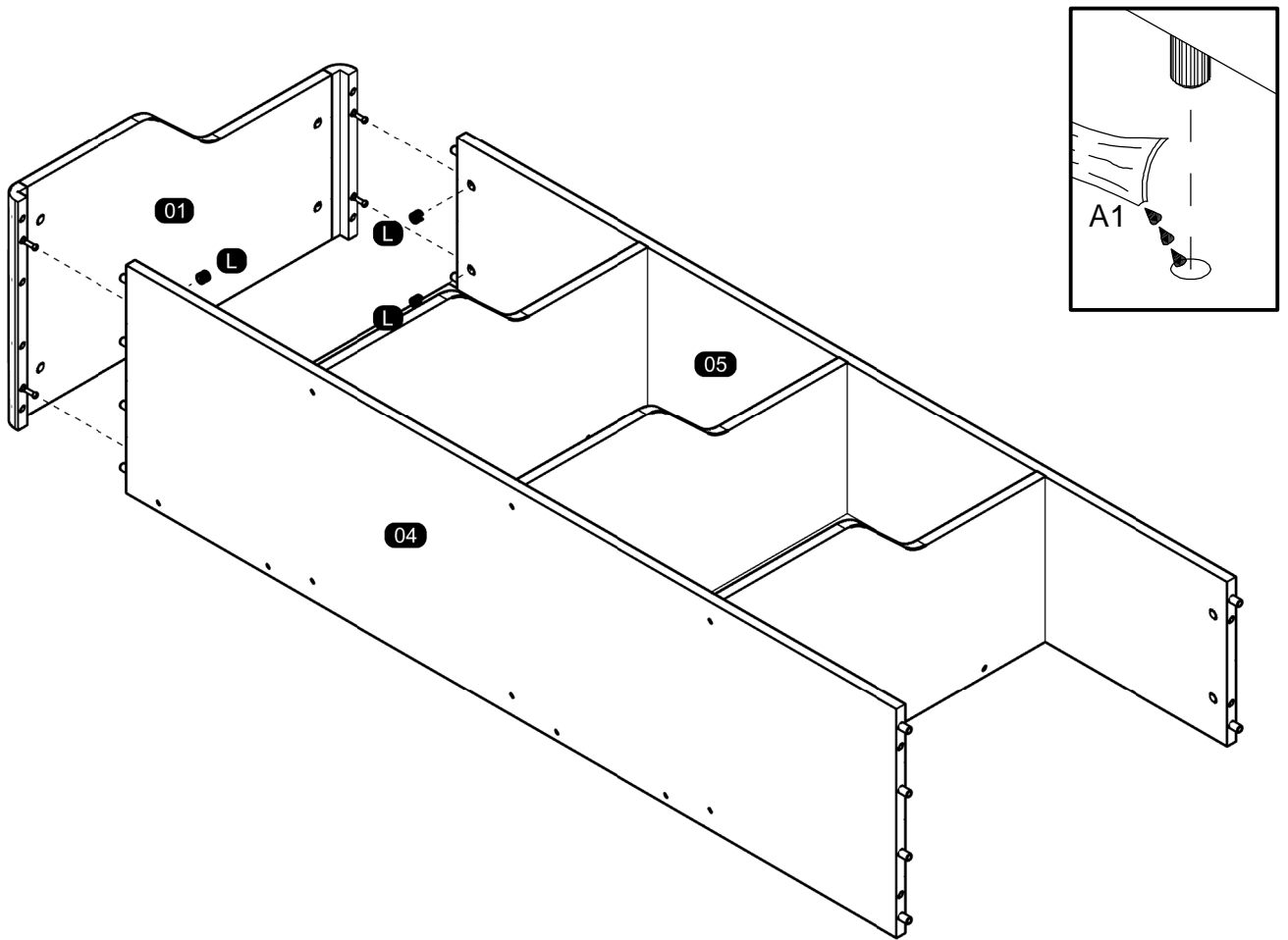
11



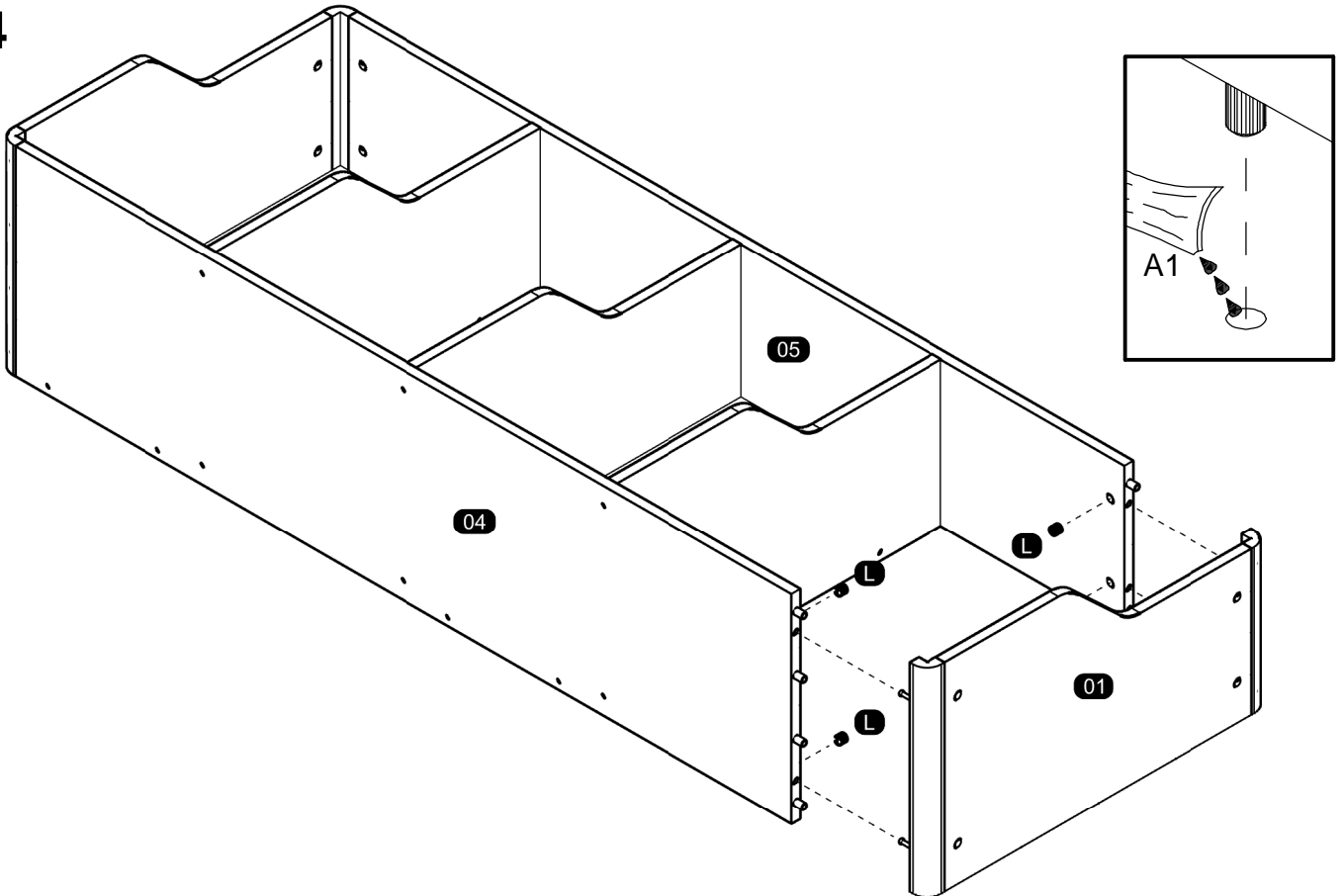
12



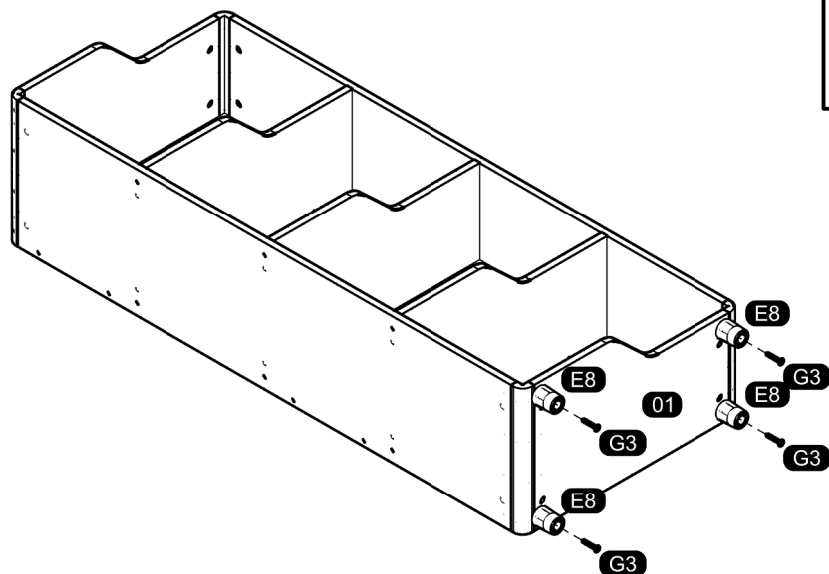
13



14

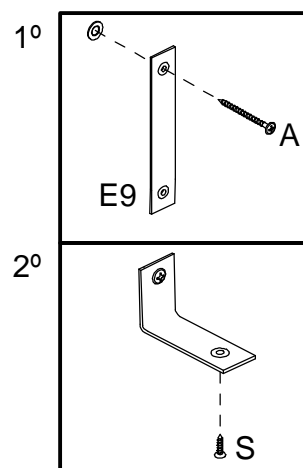
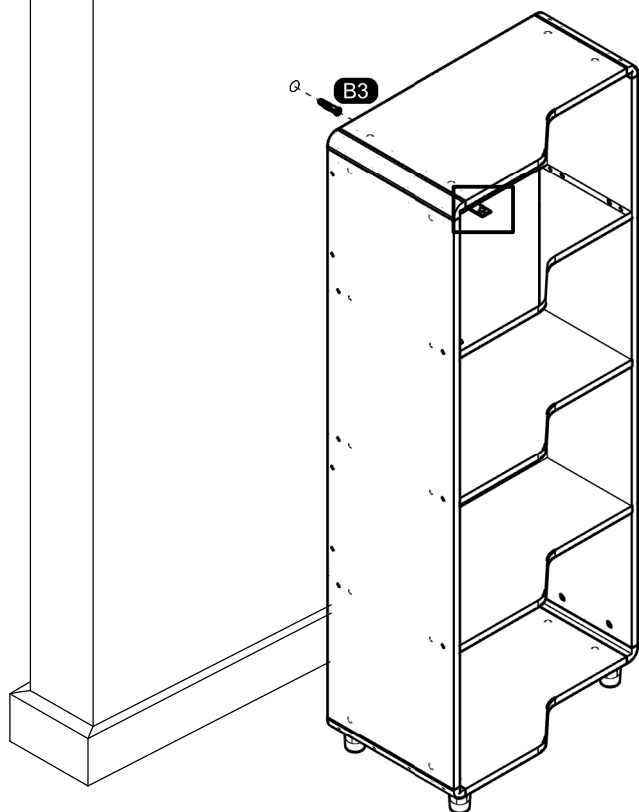


15



16

TO AVOID ANY INJURY THE FURNITURE MUST BE FIXED ON THE WALL. THANKS.
 PARA EVITAR QUALQUER ACIDENTE, É OBRIGATÓRIO FIXAR O MÓVEL NA PAREDE. OBRIGADO!
 PARA EVITAR CUALQUIER ACCIDENTE ES OBLIGATORIO ANCLAR EL MUEBLE EN LA PARED. GRACIAS.



At the end of the assembly, insert the screw cover / hole plugs in the apparent holes.
 Ao final da montagem, insira a(s) tampa(s) de parafuso / tapa furos nos furos que ficarem aparentes.
 Al final del conjunto, coloque la tapa tornillo / tapón plástico en los agujeros que se hagan evidentes.