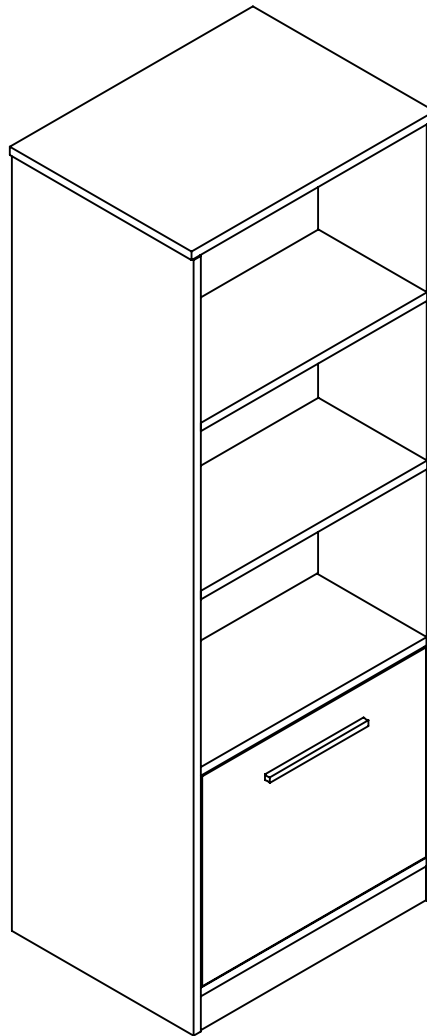





LK130

Soluções Criativas para o seu lar

REVISÃO/ REVISIÓN/ REVISION: 00



LK130	
	138,0 CM
	49,2 CM
	36,8 CM

RECOMENDAÇÕES:

01 - Examine completamente todas as peças do móvel antes de iniciar o trabalho.

02 - Recomenda-se montar o móvel conforme este Manual de Montagem.

03 - É de responsabilidade do montador seguir as instruções do Manual de Montagem, que são fundamentais para garantir a estrutura do móvel.

04 - Certifique-se de que todos os acessórios utilizados na montagem (parafusos, porcas, ponteiras) estejam fixados o suficiente, totalmente atarraxados, evitando que venham a provocar ferimentos.

LIMPEZA:

01 - Pano levemente umedecido com água, seguido de pano seco.

02 - Não utilizar produtos químicos ou abrasivos.

GARANTIA:

01 - 3 meses para defeitos ou vícios de origem.

ADVERTÊNCIAS:

01 - Esteja ciente do risco de chama aberta e outras fontes de calor, tais como aquecedores elétricos, aquecedores a gás etc. nas proximidades do produto.

02 - Não utilize o produto se alguma parte estiver quebrada, rasgada ou faltando. Utilizar somente peças de reposição aprovadas pelo fabricante.

RECOMENDACIONES:

01 - Examine completamente todas las piezas del mueble antes de empezar el montaje.

02 - Se recomienda montar el mueble de acuerdo con este Manual de Montaje.

03 - Es de responsabilidad del montador seguir las instrucciones del Manual de Montaje, que son fundamentales para asegurar la estructura del mueble.

04 - Asegure-se de que todos los accesorios utilizados en el montaje (tornillos, tuercas, ponteras) estén fijados el suficiente, totalmente roscados, evitando que vengam a provocar lesiones.

LIMPIEZA:

01 - Paño levemente humedecido con agua, siguiendo de paño seco.

02 - No utilizar productos químicos o abrasivos.

GARANTÍA:

01 - 3 meses para defectos o vicios de origen.

ADVERTENCIAS:

01 - Tenga en cuenta el riesgo de llama abierta y otras fuentes de calor, tales como calentadores eléctricos, calentadores de gas, etc cerca del producto.

02 - No utilice el producto si alguna parte esté rota, o perdida. Utilizar sólo piezas de repuesto aprobadas por el fabricante.

RECOMMENDATIONS:

01 - Check completely all the furniture's pieces before start to assemble it.

02 - It is recommended to assemble this furniture according to this Assembly's Manual.

03 - It is the assembler's responsibility to follow the instructions of this Assembly's Manual, which are essential to ensure the furniture's structure.

04 - Ensure that all bolts, nuts and tips are threaded thoroughly and fixed to the furniture, but do not overtighten it.

CLEANING:

01 - Wipe with cloth slightly moistened with water.

02 - Do not use chemicals or abrasive products.

WARRANTY:

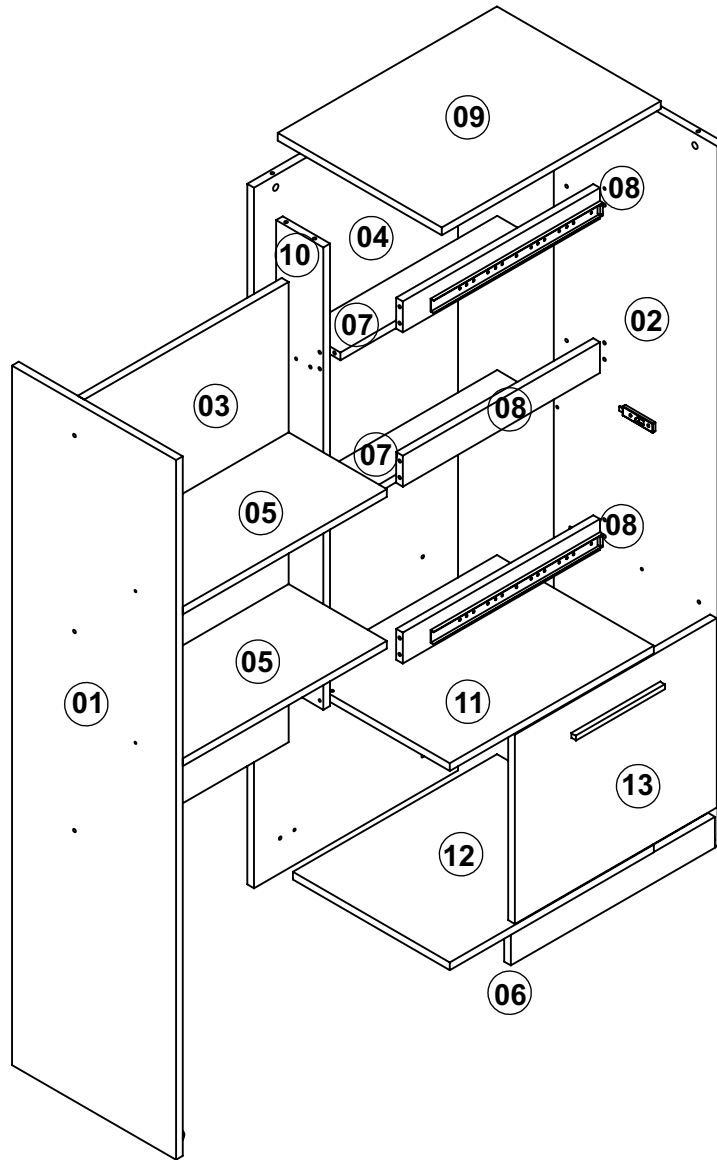
01 - 3 months due to manufacture defects.

WARNINGS:

01 - Be aware of the risk of open flame and other sources of heat, such as electric heaters, gas heaters etc. around the product.

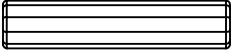

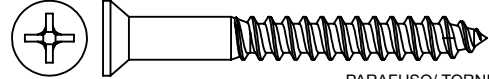
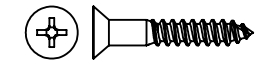
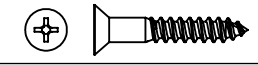


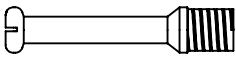

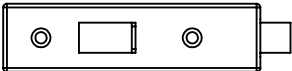
02 - Do not use the product if any part is broken, torn or missing. Only use replacement parts approved by the manufacturer.

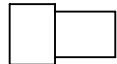

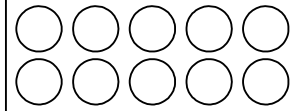
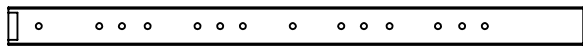
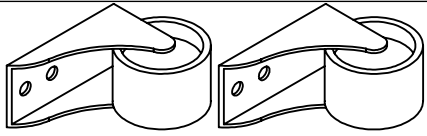
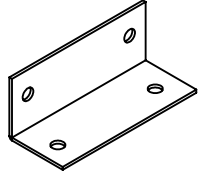
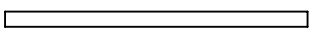
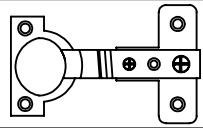

INTRUÇÕES DE MONTAGEM
INSTRUCCIONES DE MONTAJE
ASSEMBLY INSTRUCTIONS

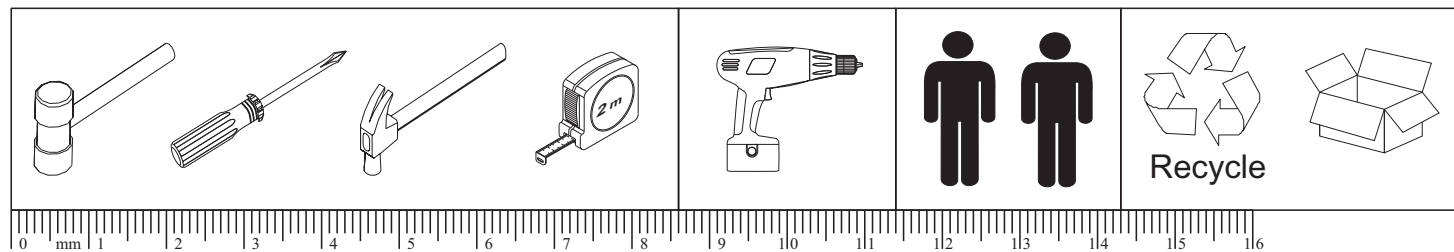


COD	DESCRIÇÃO/ DESCRIPCIÓN/ DESCRIPTION	QTD
01	LATERAL ESQUERDA/ LATERAL IZQUIERDO/ LEFT SIDE	01
02	LATERAL DIREITA/ LATERAL DERECHO/ RIGHT SIDE	01
03	COSTA FRONTAL/ FONDO FRONTAL/ FRONT BACK	01
04	COSTA TRASEIRA/ FONDO TRASERA/ BACK	01
05	PRATELEIRA FRONTAL/ ESTANTE FRONTAL/ FRONT SHELF	02
06	RODAPÉ/ RODAPIÉ/ FOOTER	01
07	PRATELEIRA TRASEIRA/ ESTANTE TRASERO/ REAR SHELF	02
08	TRAVESSA/ TRAVESAÑO/ CROSSPIECE	03
09	TAMPO/ TAPA/ TOP	01
10	LATERAL INTERNA/ LATERAL INTERNA/ INTERNAL SIDE	01
11	PRATELEIRA SUPERIOR/ ESTANTE SUPERIOR/ UPPER SHELF	01
12	PRATELEIRA INFERIOR/ ESTANTE INFERIOR/ LOWER SHELF	01
13	PORTA/ PUERTA/ DOOR	01

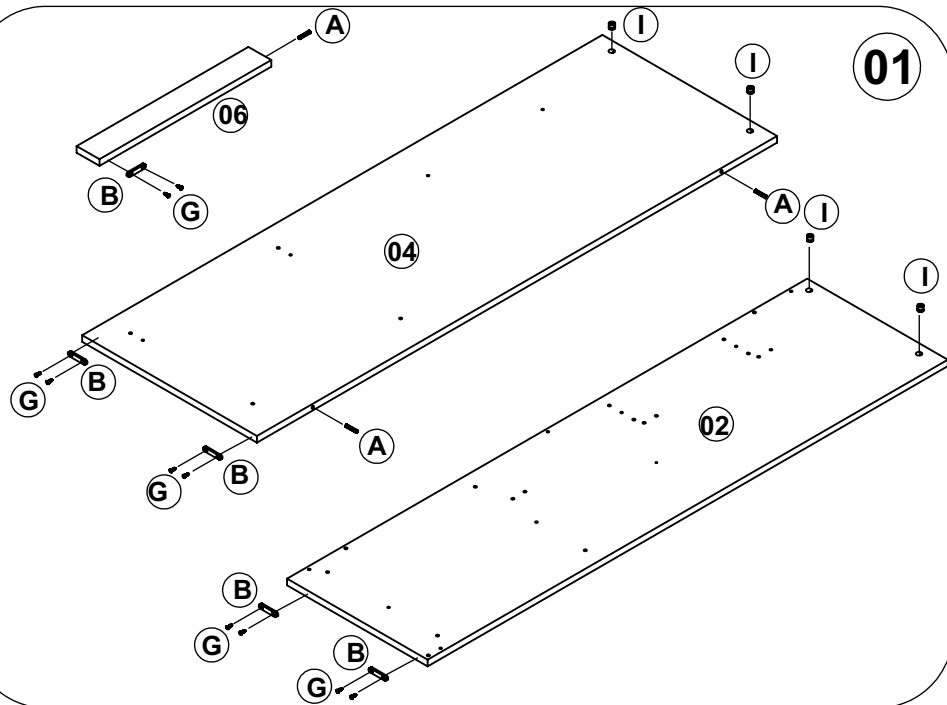
IMPORTANTE LER COM ATENÇÃO E GUARDAR PARA EVENTUAIS CONSULTAS.
IMPORTANTE LEER CON ATENCIÓN Y GUARDAR PARA EVENTUALES CONSULTAS.
IMPORTANT TO READ CAREFULLY AND SAVE FOR ANY QUERIES.

A		CAVILHA / CLAVIJA/ WOOD DOWEL Ø6X30MM	45
B		SAPATA/ ZAPATO/ FOOT	05
C		PARAFUSO/ TORNILLO/ SCREW Ø3,5x40 CC	24
D		PARAFUSO/ TORNILLO/ SCREW Ø4X22 CC	02
E		PARAFUSO/ TORNILLO/ SCREW Ø3,5X20 CC	02
F		PARAFUSO/ TORNILLO/ SCREW Ø3,5x14 CC	28
G		PARAFUSO/ TORNILLO/ SCREW Ø3x10 CC	10
H		PARAFUSO MINIFIX/ TORNILLO MINIFIX/ MINIFIX SCREW	04
I		TAMBOR MINIFIX/ TORNILLO MINIFIX/ MINIFIX DRUM 12MM	04
J		TRAVA/ TRABA/ SAFETY CATCH	01

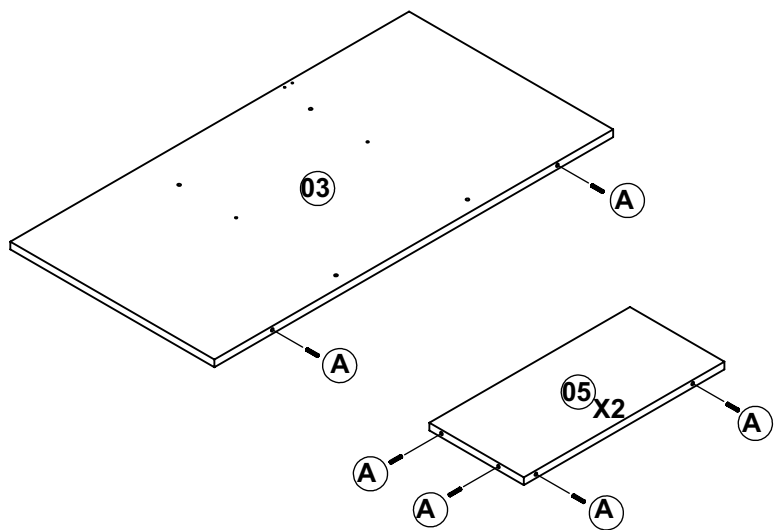
K		SUPORTE PRATELEIRA/ SOPORTE DE ESTANTE/ SHELF SUPPORT Ø6X8MM	01
L		COLA / PEGAMENTO / GLUE	01
M		ADESIVO TAPAFURO / ADHESIVO/ STICKER 12MM	18
N		CORREDIÇA/ CORREDERA/ SLIDE 400 MM	01
O		RODIZIO/ RUEDAS/ CASTERS	02
P		CANTONEIRA/ ESQUINERO/ CORNER	02
Q		PUXADOR/ TIRADOR/ PULL	01
R		DOBRADIÇA/ BISAGRA/ HINGE (CANECO 26 CALÇO 12)	02
S		ETIQUETAART IN MÓVEIS/ ETIQUETAART IN MÓVEIS/ ADHESIVE ART IN MÓVEIS	01



01

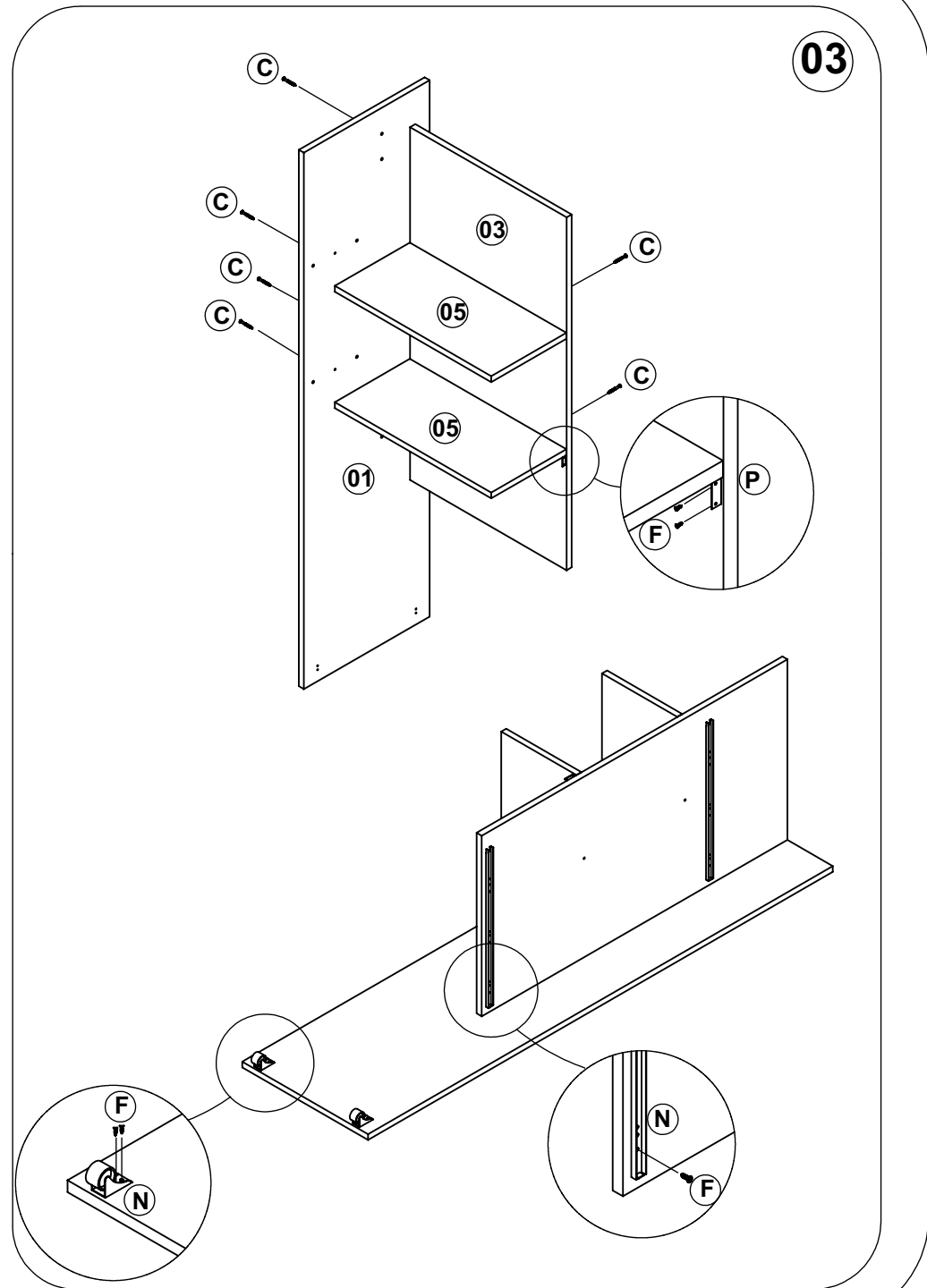


02

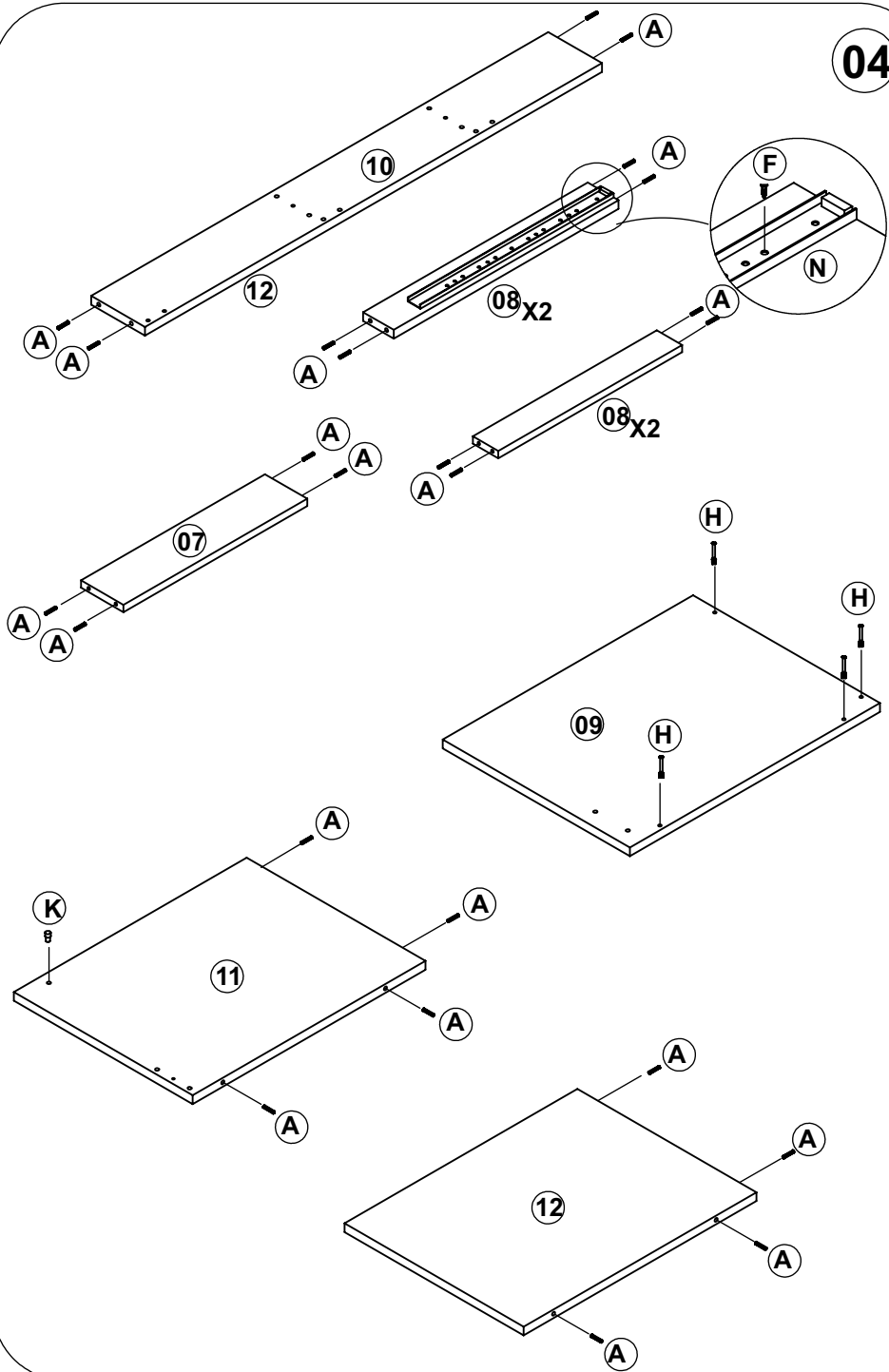


COLOCAR COLA "L" NAS CAVILHAS "A".
 COLOCAR PEGAMENTO "L" EN LAS CLAVIJAS "A".
 PLACE GLUE "L" ON DOWELS "A".

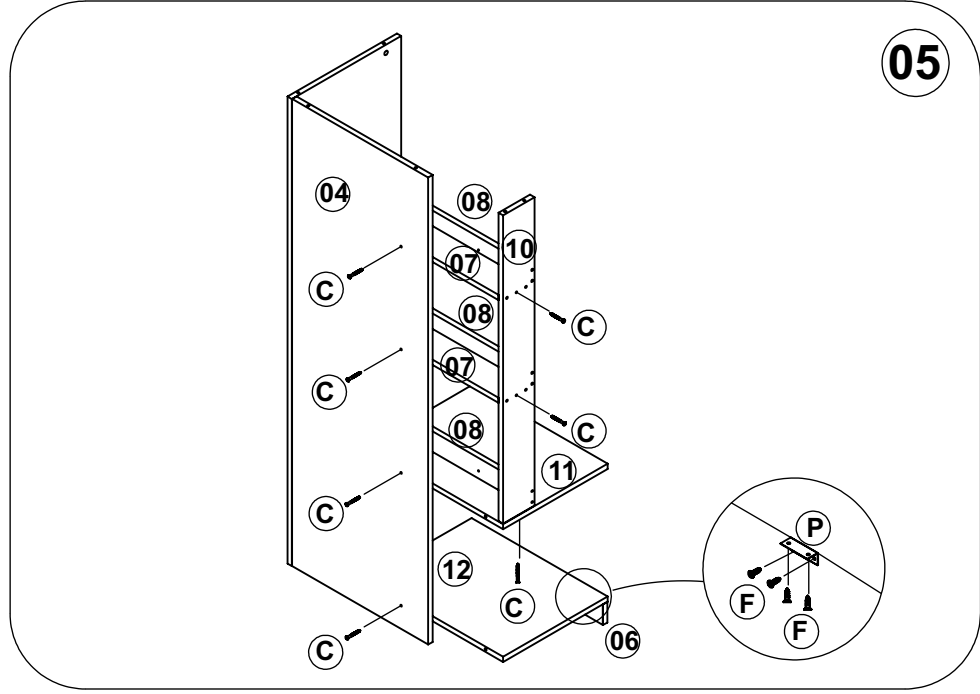
03



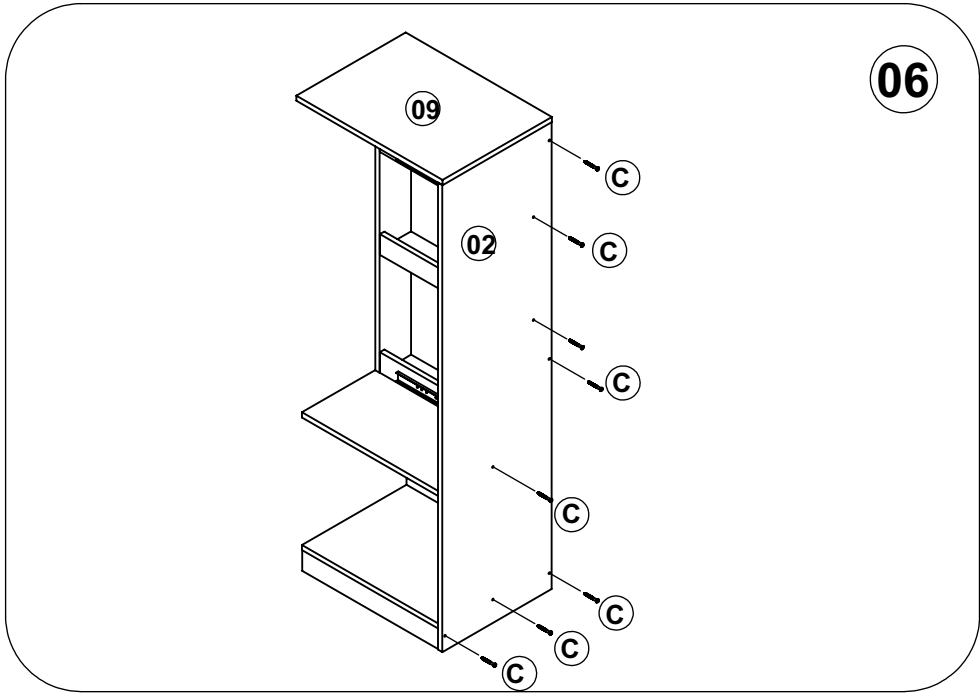
04



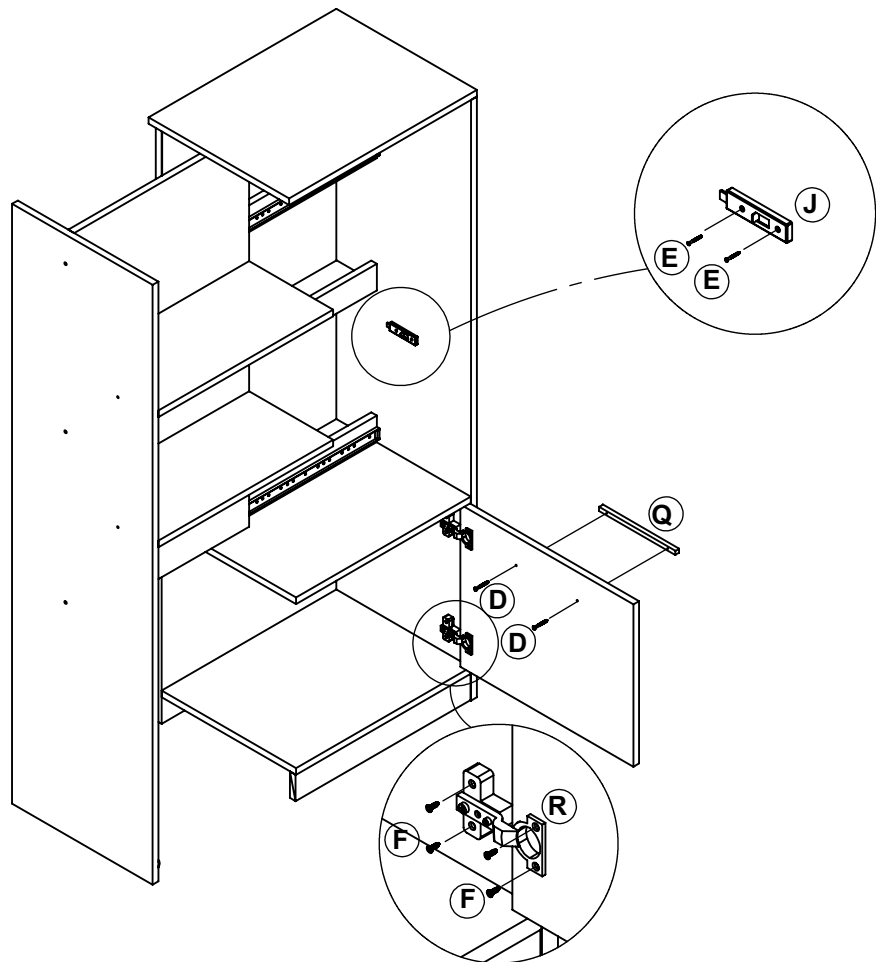
05



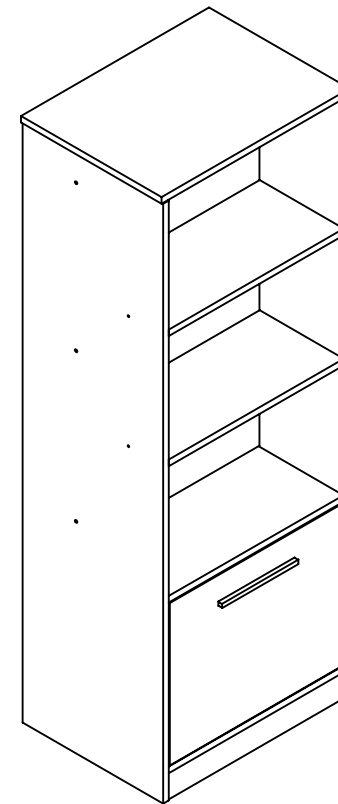
06



07



08



PESO MÁXIMO SOPORTADO PELO PRODUTO 30 KG.
PESO MÁXIMO SOPORTADO POR EL PRODUCTO 30 KG.
TOTAL MAXIMUM WEIGHT TOLERATED BY THE PRODUCT 30 KG.