

# Certificado de Garantia

Desde 1988 a Móveis Sul desenvolve móveis visando a excelência em todos os seus processos de produção, é uma empresa preocupada com a satisfação de seus clientes com foco na qualidade dos seus produtos.

Para manter essa relação e com o desígnio de a cada dia aumentar esta confiança, com plena consciência da importância da satisfação de todos é que disponibiliza este CERTIFICADO DE GARANTIA.

## 1. Da Garantia:

1.1 Esta garantia é válida para a substituição de peças e componentes que são partes integrantes do produto fornecido pela Móveis Sul, e que apresentarem eventuais defeitos de fabricação. Sua validação está vinculada ao correto preenchimento do termo de recebimento que acompanha o produto.

## 2. Da Cobertura da Garantia:

2.1 O início da vigência da garantia ocorre a partir da data de emissão da nota fiscal de venda ao consumidor correspondente ao produto a ser garantido, com identificação, obrigatoriamente, do código e modelo do produto.

2.2 O prazo de vigência da garantia é de três meses (90 dias), de acordo com o código de defesa do consumidor conforme lei 8.078 - 11/9/1990 ART. 26;

2.3 Mais três meses (90 dias) últimos de garantia adicional concedida pela Móveis Sul Indústria e Comércio Ltda;

## 3. Das Exclusões:

### 3.1 A garantia perderá a validade quando:

3.1.1 Os danos sofridos pelo produto ou seus acessórios e componentes forem decorridos de acidente, ou má utilização por parte do consumidor, também se for por quedas de objetos sobre o móvel;

3.1.2 O defeito for ocasionado por montagem realizada em desacordo com o manual de instruções;

3.1.3 Em função da exposição a ambientes úmidos e exposição prolongada a luz solar;

3.1.4 O produto ou peças tenham sido danificadas por acidente de transporte ou manuseio, riscos e batidas;

3.1.5 Em caso de movimentação inadequada do produto, e que cause danos ao mesmo;

3.1.6 Da utilização de peças ou componentes não originais, e que sejam inadequados ao produto.

### 3.2 A garantia concedida pelo fabricante não cobrirá:

3.2.1 Despesas com instalação do produto;

3.2.2 Despesa com transporte;

3.2.3 Danos causados ao produto, por motivos de força maior, como aqueles causados por agentes da natureza (chuvas, incêndios e excesso de umidade...)

## 4. Instruções para Limpeza e Conservação do Produto:

4.1 Observe para que o produto esteja nivelado, desta forma, as gavetas e portas terão um bom funcionamento, evite arrastá-lo;

4.2 Evitar que o móvel fique exposto a luz solar direta, ou em ambientes de umidade e calor excessivo;

4.3 Para limpeza use um pano macio umedecido com água;

4.4 Não utilize produtos que contenham reagentes químicos, como: álcool, removedores, amoníacos etc..., não utilize sapólios, polidores e demais produtos que contenham carga abrasiva, para evitar riscos e manchas;

4.5 Não colocar carga excessiva de peso nas gavetas e prateleiras, para evitar acidentes ou danos ao produto;

## 5. Observações gerais:

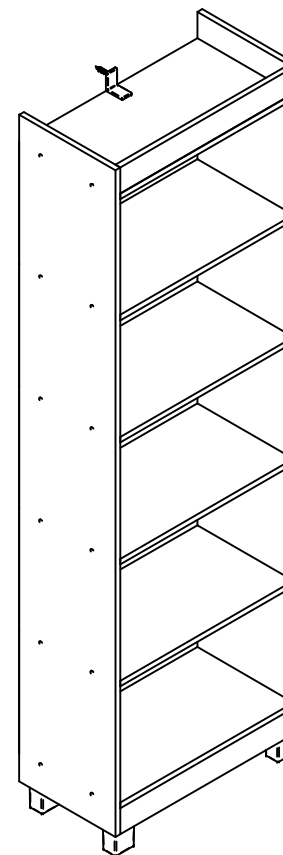
5.1 Qualquer dúvida ou reclamação sobre este produto deve ser solicitado junto a loja onde foi efetuada a compra. Para esclarecer dúvidas técnicas contate a Móveis Sul pelo e-mail

Assistencia@moveissul.com.br ou pelo telefone 54 3358 6200. **Atenção:** A Solicitação de assistência Técnica só será aceita mediante preenchimento do Termo de Recebimento que está disponível em nosso site, sendo que o pedido da solicitação deve ser feito via on-line por um representante autorizado pela Móveis Sul.

# INSTRUÇÕES DE MONTAGEM

Leia atentamente este manual e guarde para consultas futuras.

## ESTANTE LIVREIRO MONTREAL ANGELIN REF: 5361



**MS**  
**MÓVEIS SUL**  
MÓVEIS COMO SUA FAMÍLIA MERECE

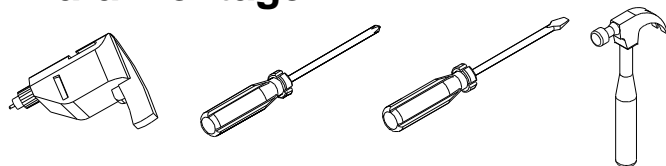
AV. VITAL ZAMBOTTO, 273 - AREA IND. III  
I.E.: 071/0032633 CNPJ 92.051.440/0001-96  
FONE 0((XX)) 54 3358 6200 CEP 95.300.000  
LAGOA VERMELHA - RS - BRAZIL

Projetista:  
Elizero André Cassol  
engenharia@moveissul.com.br

## Para montagem:



1 hora e 40 min



## Lista de peças:

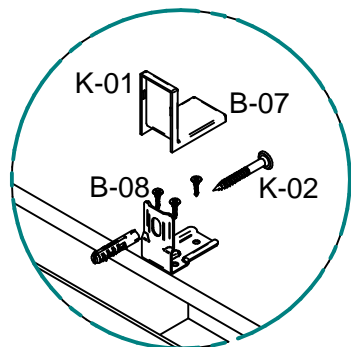
| CÓD.  | QUAN | DESCRIÇÃO                | MEDIDAS         |
|-------|------|--------------------------|-----------------|
| 46602 | 1    | Lateral esq.             | 1800 X 300 X 15 |
| 46603 | 1    | Base                     | 540 X 300 X 15  |
| 46604 | 1    | Lateral dir.             | 1800 X 300 X 15 |
| 46605 | 1    | Chapéu                   | 540 X 300 X 15  |
| 46606 | 1    | Rodapé frontal           | 540 X 70 X 15   |
| 46607 | 1    | Rodaforro                | 540 X 70 X 15   |
| 46608 | 3    | Prateleira fixa inf.     | 540 X 300 X 15  |
| 46609 | 1    | Prateleira fixa superior | 540 X 300 X 15  |
| 46610 | 5    | Costas                   | 565 X 330 X 3   |
| 47030 | 1    | Rodapé trazeiro          | 540 X 70 X 15   |

## Lista de ferragens:

| CÓD. | QUAN | DESCRIÇÃO                  | IMAGEM |
|------|------|----------------------------|--------|
| A-01 | 36   | Cavilha 6 x 25             |        |
| B-03 | 24   | Parafuso C.C. 4,0 x 50     |        |
| B-07 | 1    | Parafuso madeira tampinha  |        |
| B-08 | 15   | Parafuso C.C. 3,5 x 14     |        |
| B-16 | 8    | Parafuso C.C. 3,5 x 40     |        |
| D-04 | 24   | Tampa 12 p/ parafusos cab. |        |
| I-01 | 60   | Prego 10 x 10              |        |
| J-01 | 16   | Fixador de costas          |        |
| K-01 | 1    | Capa Suporte Aéreo         |        |
| K-02 | 1    | Suporte aéreo              |        |
| L-01 | 1    | Bucha fixadora             |        |
| O-02 | 2    | Cantoneira 22 x 22         |        |
| X    | 1    | Bisnaga de cola 10 gramas  |        |
| Y    | 1    | Etiqueta escovada moveis   |        |
| Z    | 1    | Esquema de montagem A4     |        |

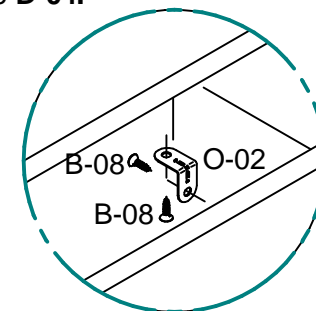
## Lista de acessórios:

| CÓD. | QUAN | DESCRIÇÃO              | IMAGEM |
|------|------|------------------------|--------|
| M-12 | 4    | Pé Roupeiro Dore 50 mm |        |

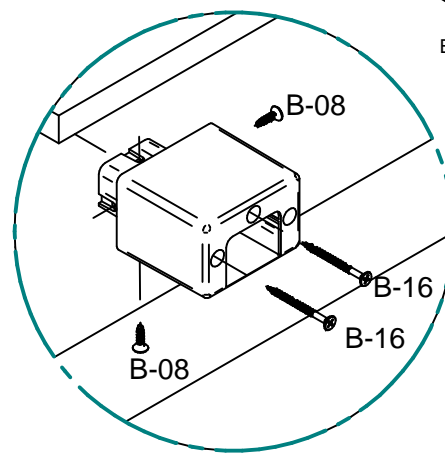
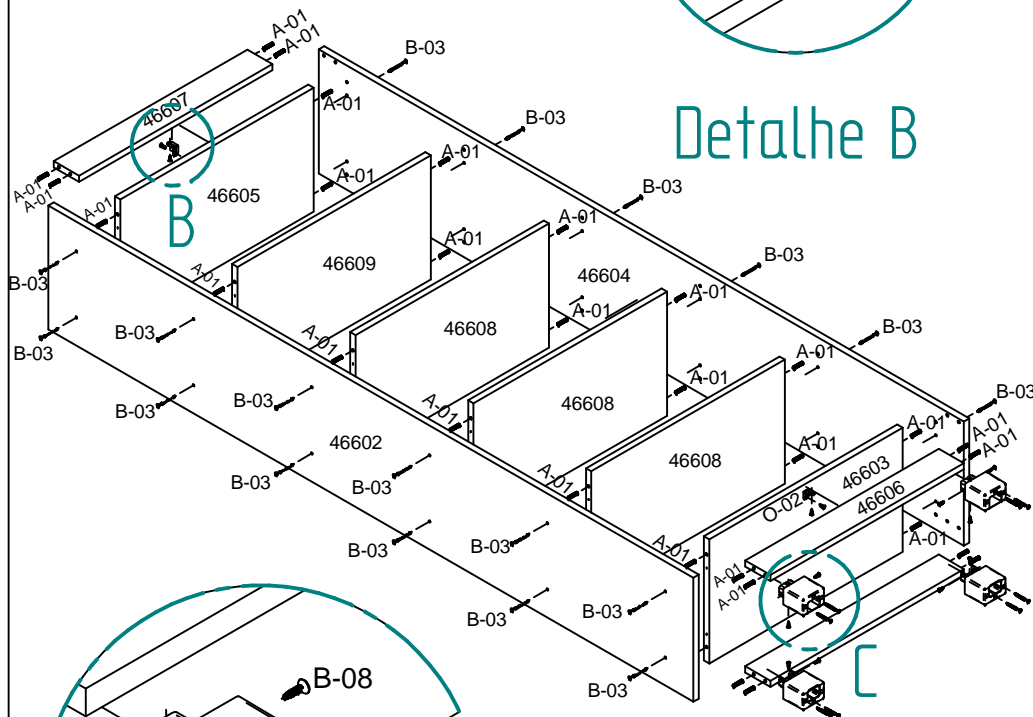


Detalhe A

**Passo 1:** Usar cavilhas e parafusos **B-03** para montagem da estrutura. Para melhor acabamento, usar tampas de parafuso **D-04**.



Detalhe B



Detalhe C

**Passo 2:** Usar pregos para fixar as costas.

