

# ASSEMBLY INSTRUCTIONS MANUAL DE MONTAGEM / INSTRUCCIONES DE ARMADO

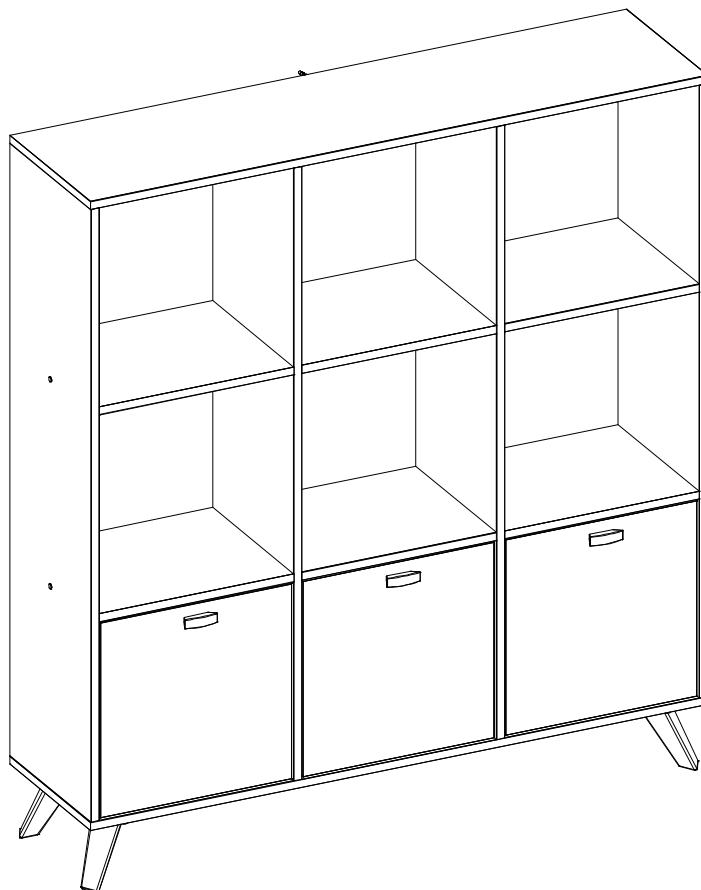
BOOKCASE OURO PRETO 6 NICHOS  
 ESTANTE OURO PRETO 6 NICHOS  
 ESTANTERIA OURO PRETO 6 NICHOS

Reference  
 Referência  
 Referencia **2427**

Revised  
 Revisão  
 Revisión **04**



ENGLISH  
 PORTUGUÊS  
 ESPAÑOL

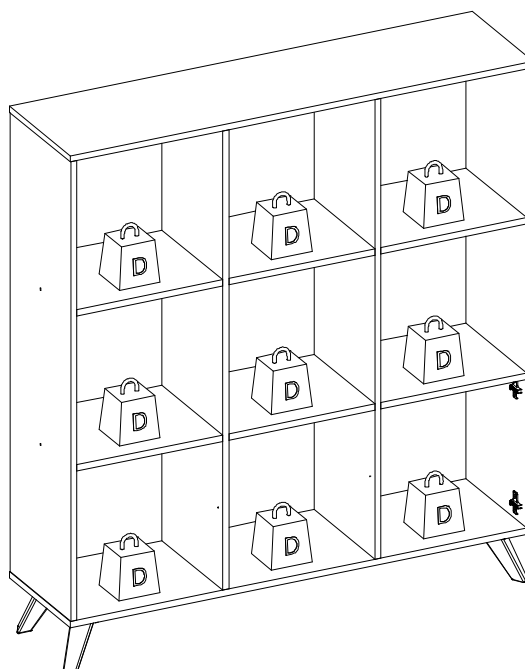


MAXIMUM RECOMMENDED WEIGHT  
 BEING THIS EVENLY DISTRIBUTED.

PESO MÁXIMO RECOMENDADO SENDO  
 ESTE DISTRIBUÍDO UNIFORMEMENTE.

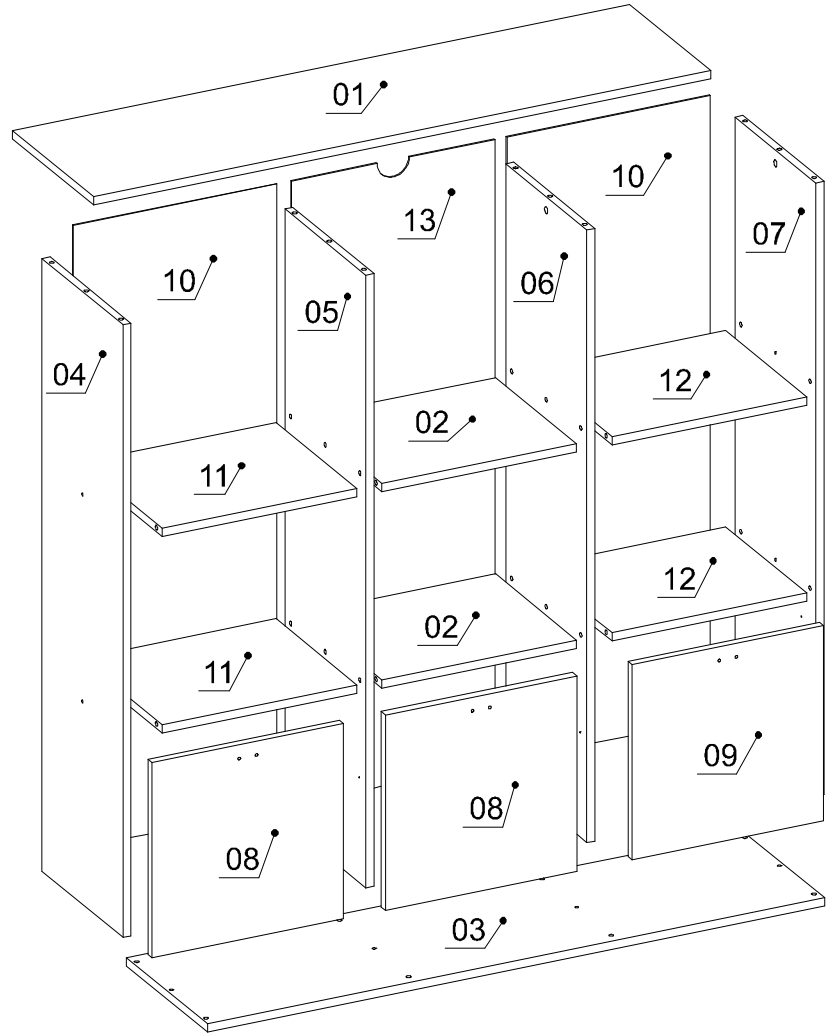
PESO MÁXIMO RECOMENDADO SIENDO  
 ESTE UNIFORMEMENTE DISTRIBUIDO.

	LB	KG
D	11	5



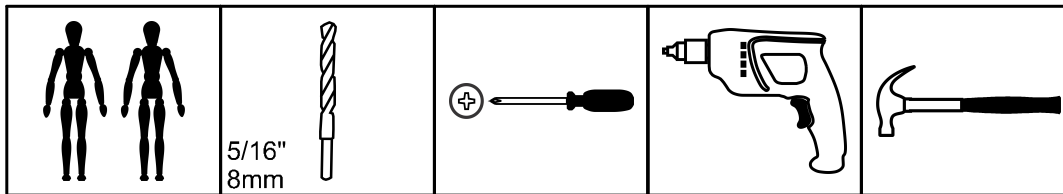
N°	Measures_Inches	Medidas_cm	Qty./Qtd.
01	45 x 11 3/4 x 5/8	114.2 x 30.0 x 1.5	1
02	14 1/8 x 11 3/4 x 5/8	36.0 x 30.0 x 1.5	2
03	45 x 11 3/4 x 5/8	114.2 x 30.0 x 1.5	1
04	43 3/4 x 11 3/4 x 5/8	111.0 x 30.0 x 1.5	1
05	43 3/4 x 11 3/4 x 5/8	111.0 x 30.0 x 1.5	1
06	43 3/4 x 11 3/4 x 5/8	111.0 x 30.0 x 1.5	1
07	43 3/4 x 11 3/4 x 5/8	111.0 x 30.0 x 1.5	1
08	13 7/8 x 13 7/8 x 5/8	35.4 x 35.4 x 1.5	2
09	13 7/8 x 13 7/8 x 5/8	35.4 x 35.4 x 1.5	1
10	44 1/2 x 14 3/4 x 1/8	113.0 x 37.6 x 0.3	2
11	14 1/8 x 11 3/4 x 5/8	36.0 x 30.0 x 1.5	2
12	14 1/8 x 11 3/4 x 5/8	36.0 x 30.0 x 1.5	2
13	44 1/2 x 14 3/4 x 1/8	113.0 x 37.6 x 0.3	1

## PARTS IDENTIFICATION IDENTIFICAÇÃO DAS PEÇAS / IDENTIFICACIÓN DE LAS PIEZAS



### YOU WILL NEED / VOCÊ VAI PRECISAR DE / USTED NECESITARÁ

Tools not supplied / Ferramentas não fornecidas / Herramientas no incluidas



2 People  
2 Pessoas  
2 Personas

5/16"  
8mm  
Drill bit  
Broca  
Taladro

Screwdriver Phillips  
Chave Phillips  
Destornillador cruz

Drill machine  
Furadeira  
Taladro

Hammer  
Martelo  
Martillo

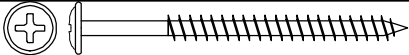
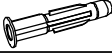

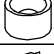





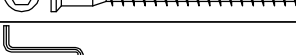



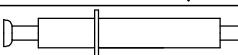
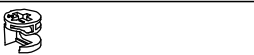

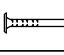
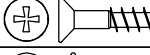
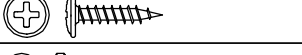


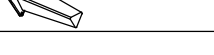



The separation of the accessories before you start the assembly will facilitate the same. In case of doubt on the size of the screws and bolts, use the ruler to bottom of page 3.

A separação dos acessórios antes de iniciar a montagem facilitará a mesma. Em caso de dúvida no tamanho dos parafusos e cavilhas, utilize a régua ao final da página 3.

La separación de los accesorios antes de comenzar el armado facilitará el mismo. En caso de duda sobre el tamaño de los tornillos y taquetes, utilice la regla al pie de página 3.

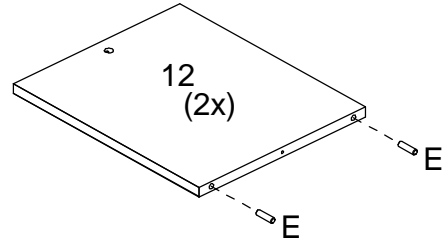
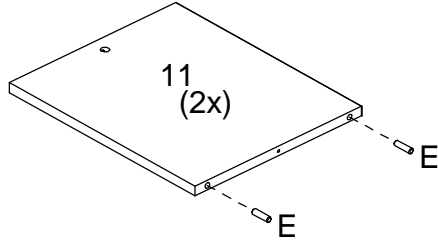
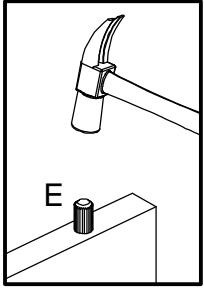
## IDENTIFICATION OF ACCESSORIES IDENTIFICAÇÃO DOS ACESSÓRIOS/ IDENTIFICACIÓN DE ACCESORIOS

A		Flanged head screw / Parafuso flangeado / Tornillo de cabeza flangeada	5,0x60 mm	1
B3		Bushing / Bucha expansiva / Tapón	8x50 mm	1
B7		Metalic bracket / Suporte de metal / Suporte de metal	-	1
B8		Shelf bracket / Suporte de prateleira / Suporte de repisa	10x15 mm	3
C1		Metal claw / Garra de metal / Garra metal	-	12
D5		Hinge shim / Calço dobradiça / Bisagra de calce	-	6
D6		Metal hinge super hight / Dobradiça super alta / Bisagra alta	26 mm	6
E		Wooden dowel / Cavilha / Taquete	8x30 mm	24
F		Wooden dowel / Cavilha / Taquete	8x50 mm	8
G		Structural screw / Parafuso estrutural / Tornillo estructural	5,0x50 mm	4
H		Allen key / Chave allen / Liave allen	3 mm	1
I		Structural screw cover/Tampa parafuso estrutural/Tapa tornillo estructural	-	4
i9		Handle / Puxador Duna / Tirador	32 mm	3
J		Simple minifix screw / Haste minifix simples / Tornillo minifix simple	-	4
K		Double minifix screw / Haste minifix dupla / Tornillo minifix doble	60mm	4
L		Drum lock / Tambor minifix / Tambor minifix	12 mm	12
M		Bore patch adhesive / Tapa furo adesivo / Tapones adhesivo	-	4
N		Nail / Prego / Clavo	10x10	62
O		Flat head screw / Parafuso chato / Tornillo de cabeza plana	4,5x45 mm	4
o9		Flanged head screw / Parafuso flangeado / Tornillo de cabeza flangeada	3,5x16 mm	12
S		Pan head screw / Parafuso panela / Tornillo de pan	3,5x14 mm	29
T		Flanged head screw / Parafuso flangeado / Tornillo de cabeza flangeada	3,5x25 mm	6
X12		Foot / Sapata retangular / Pie	120 mm	4

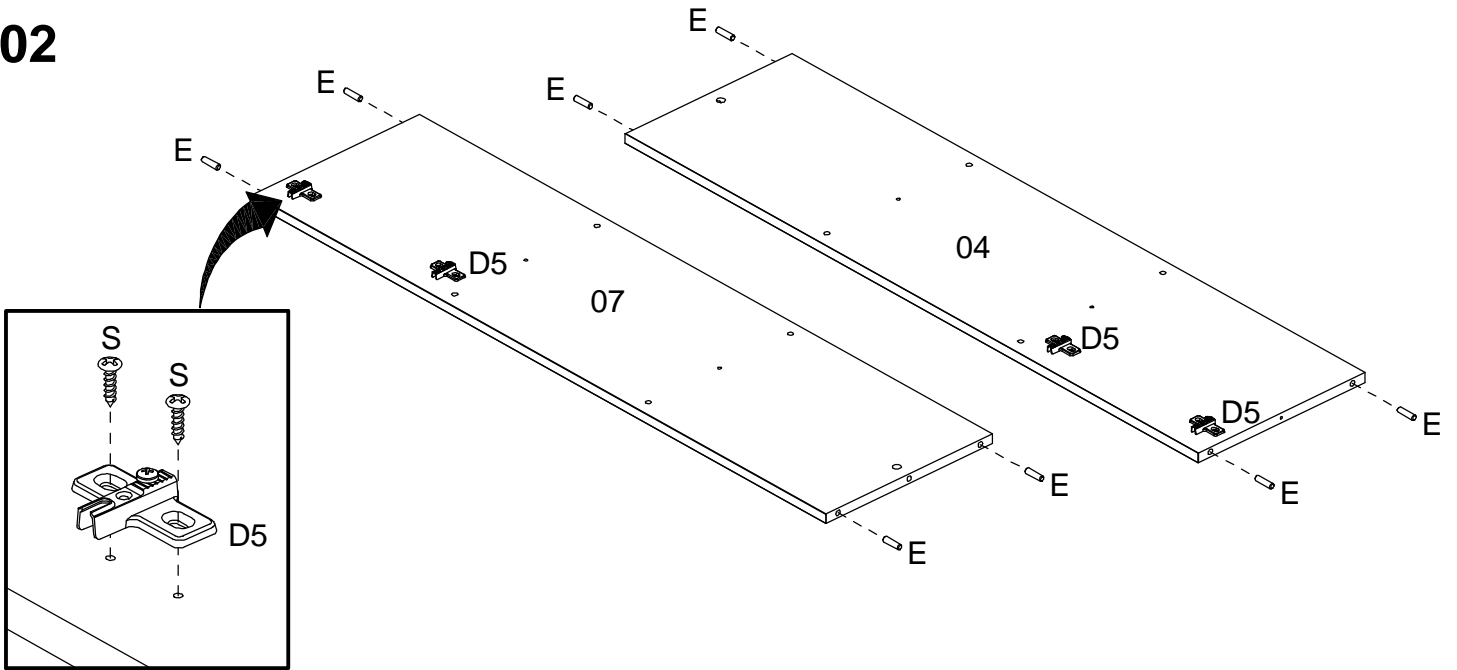


PRE-ASSEMBLE  
PRÉ-MONTAGE / PRE ARMADO

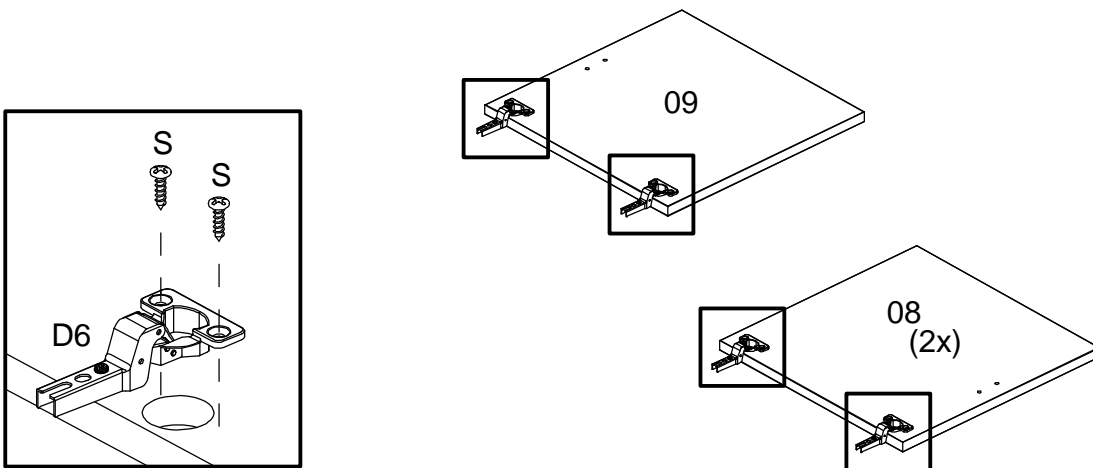
01



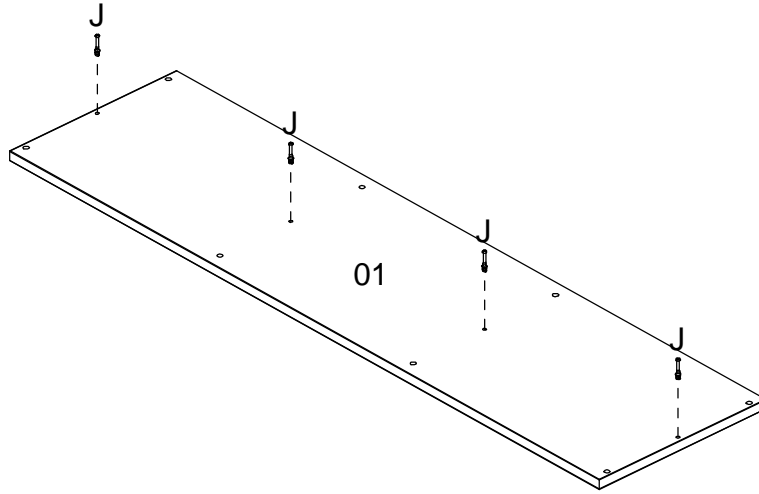
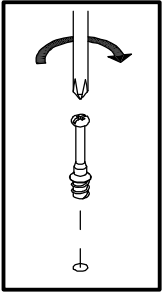
02



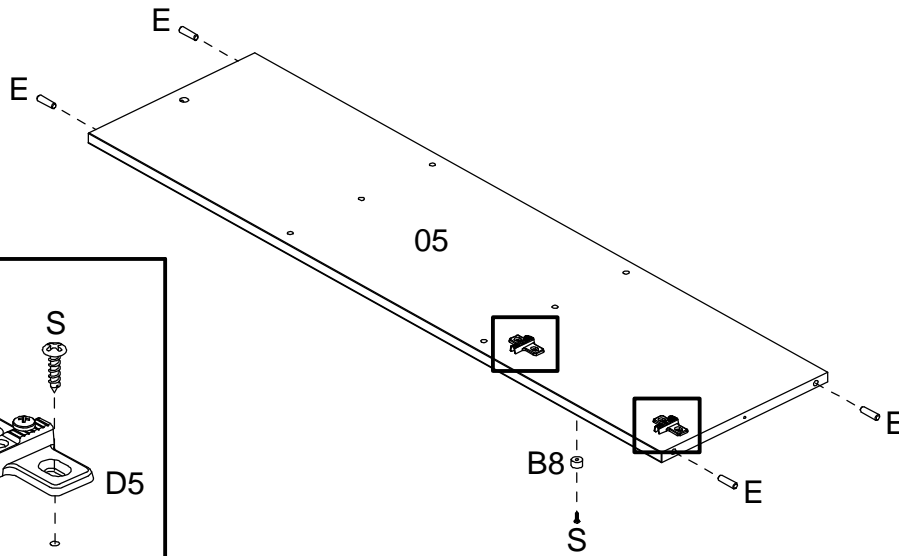
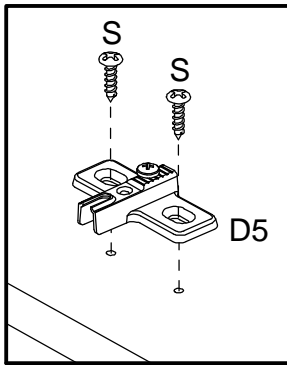
03



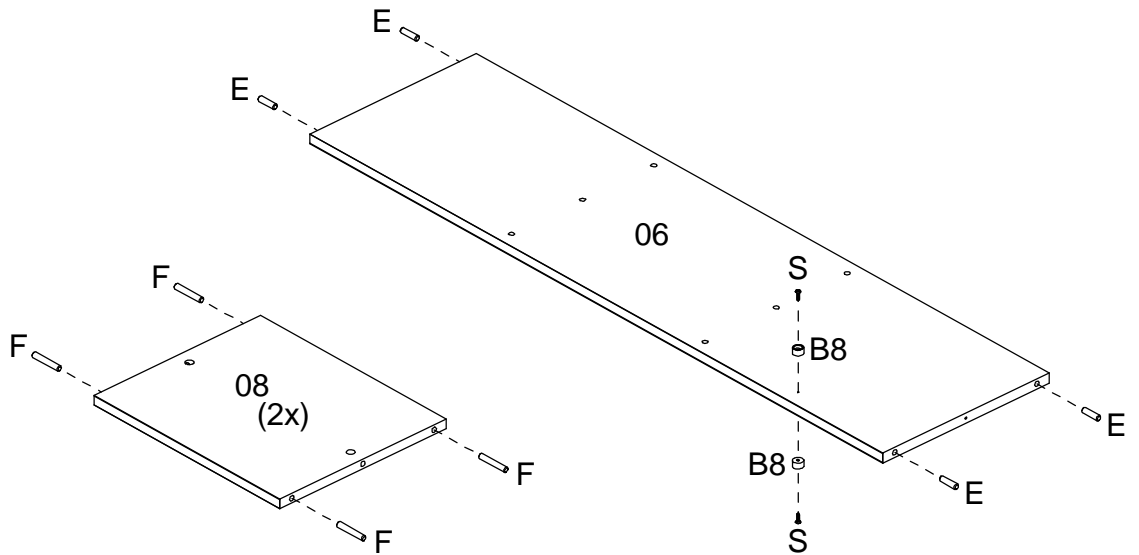
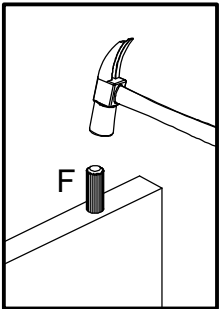
04



05

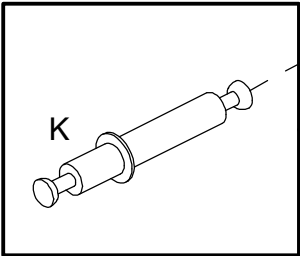
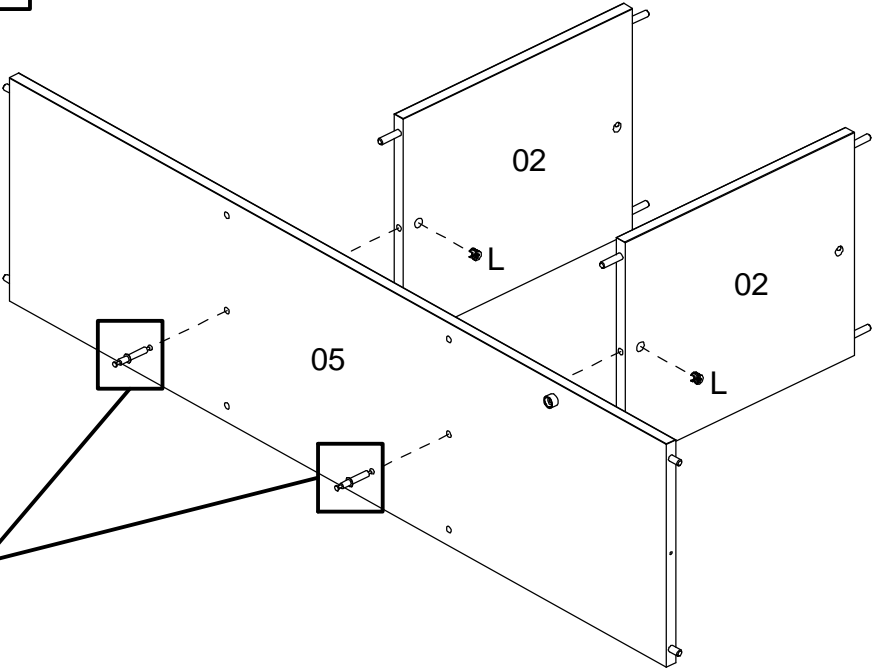
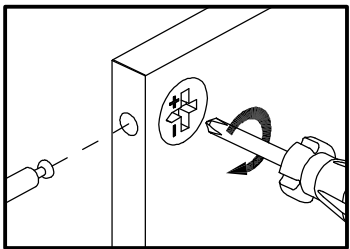


06

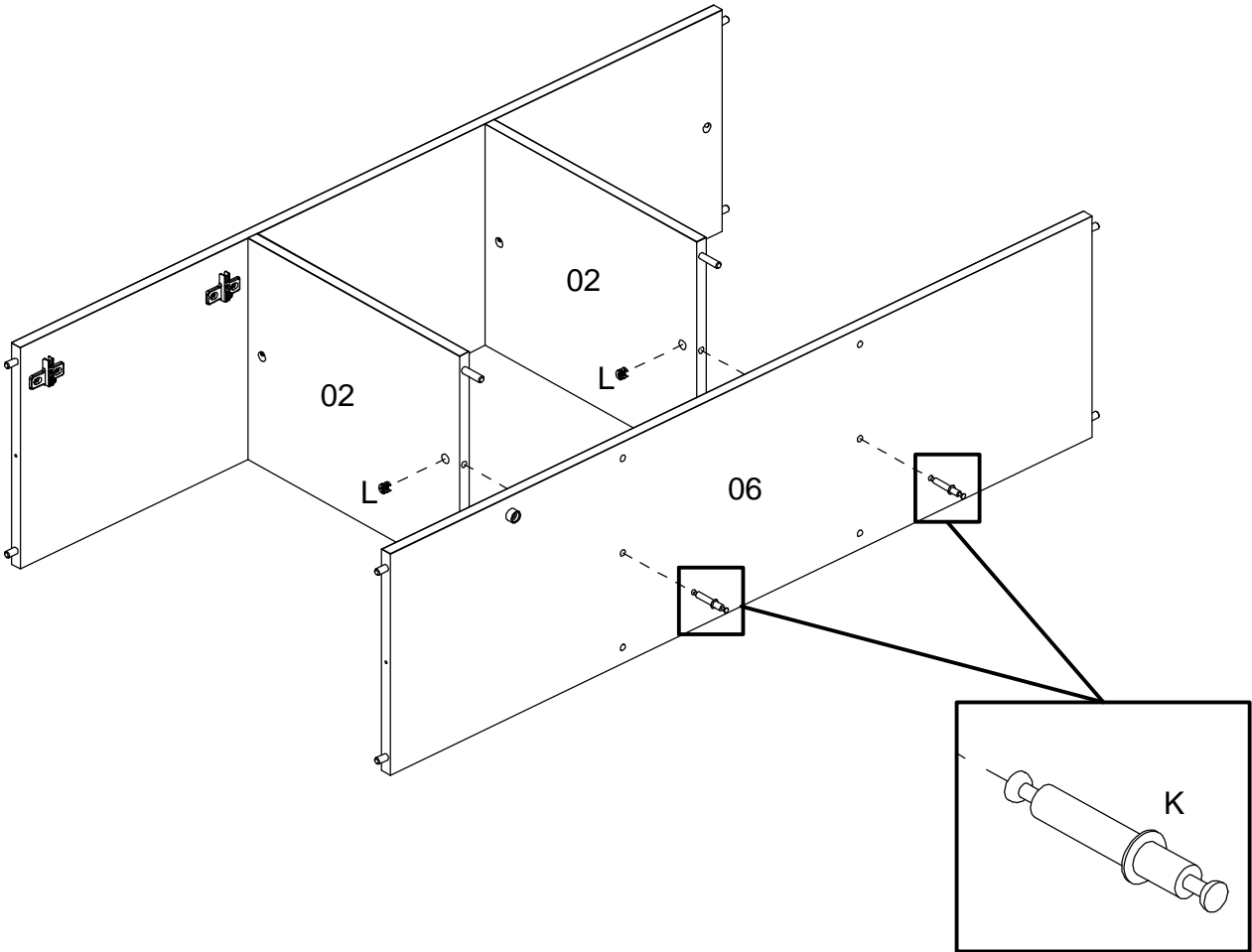


ASSEMBLY  
MONTAGEM / ARMADO

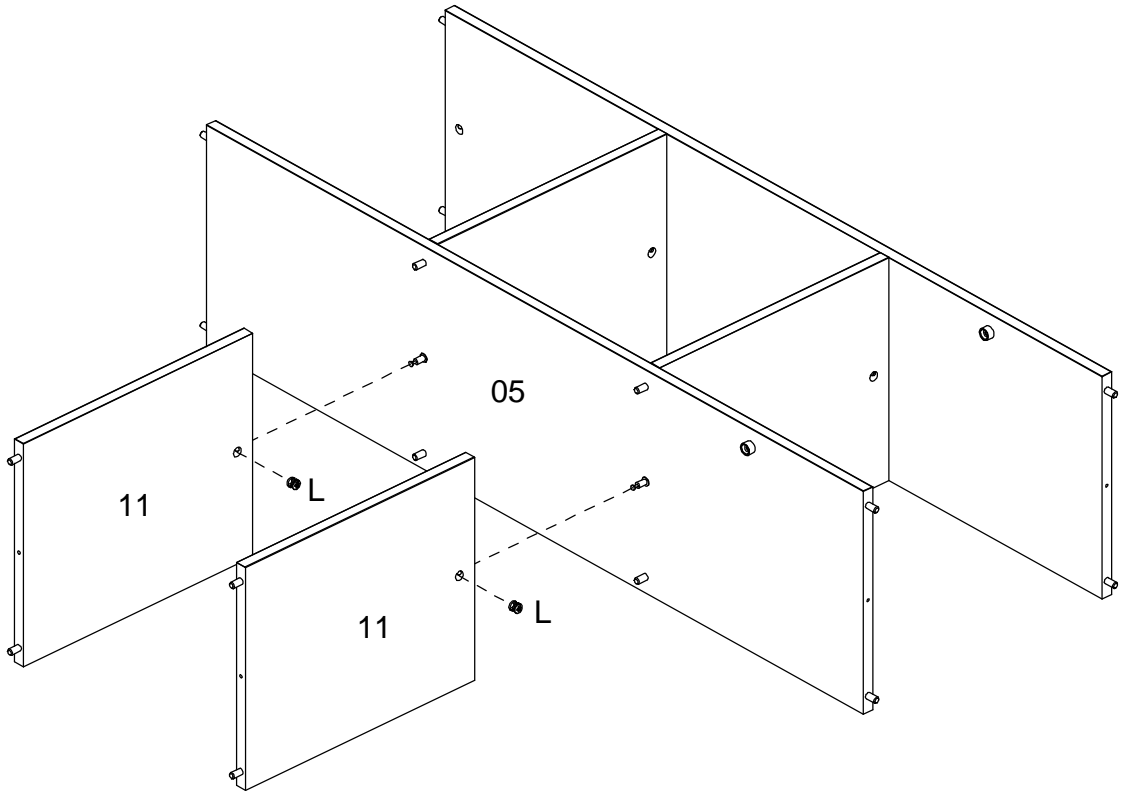
07



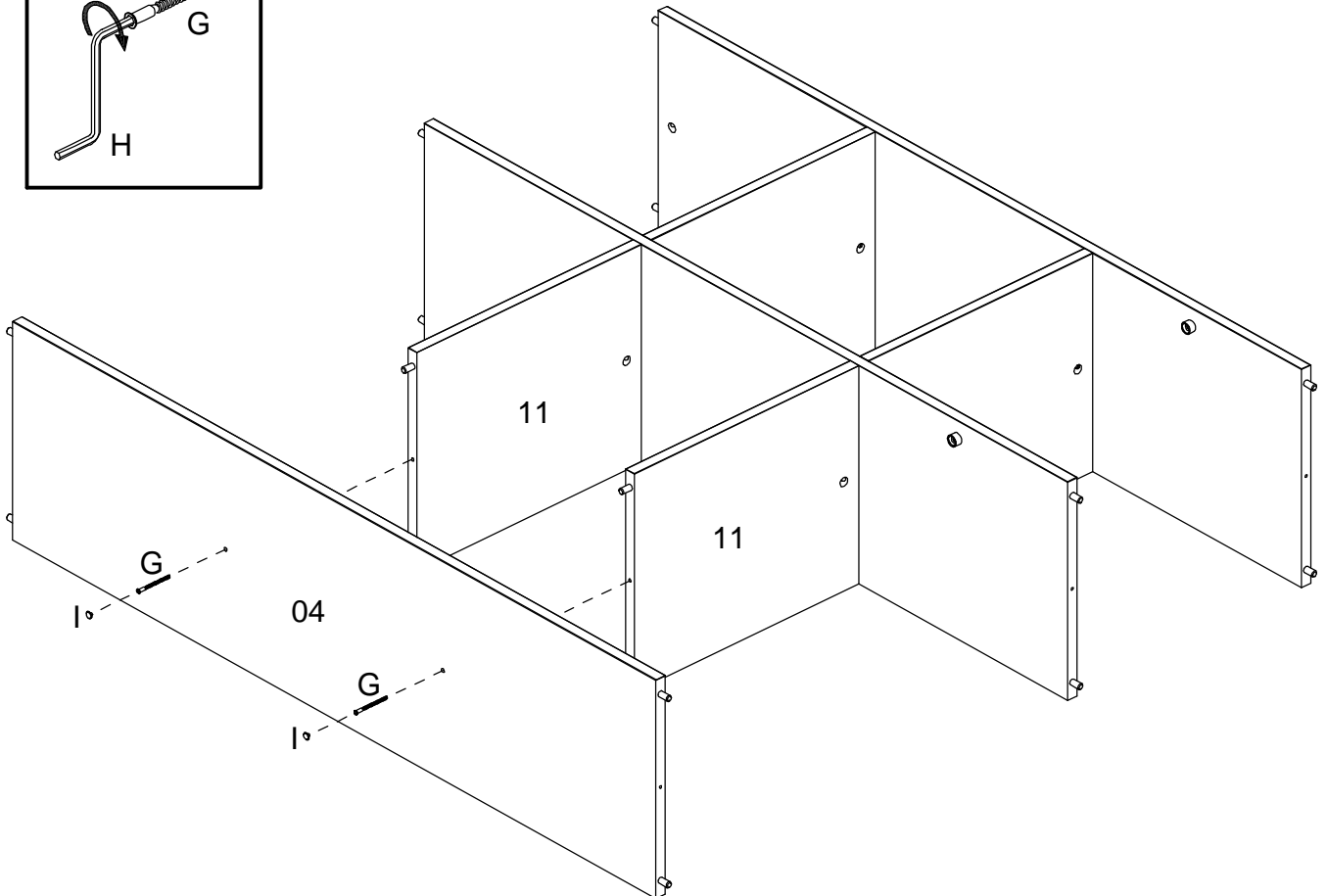
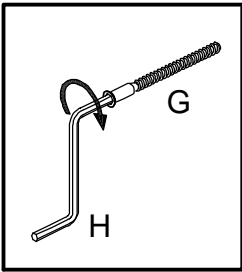
08



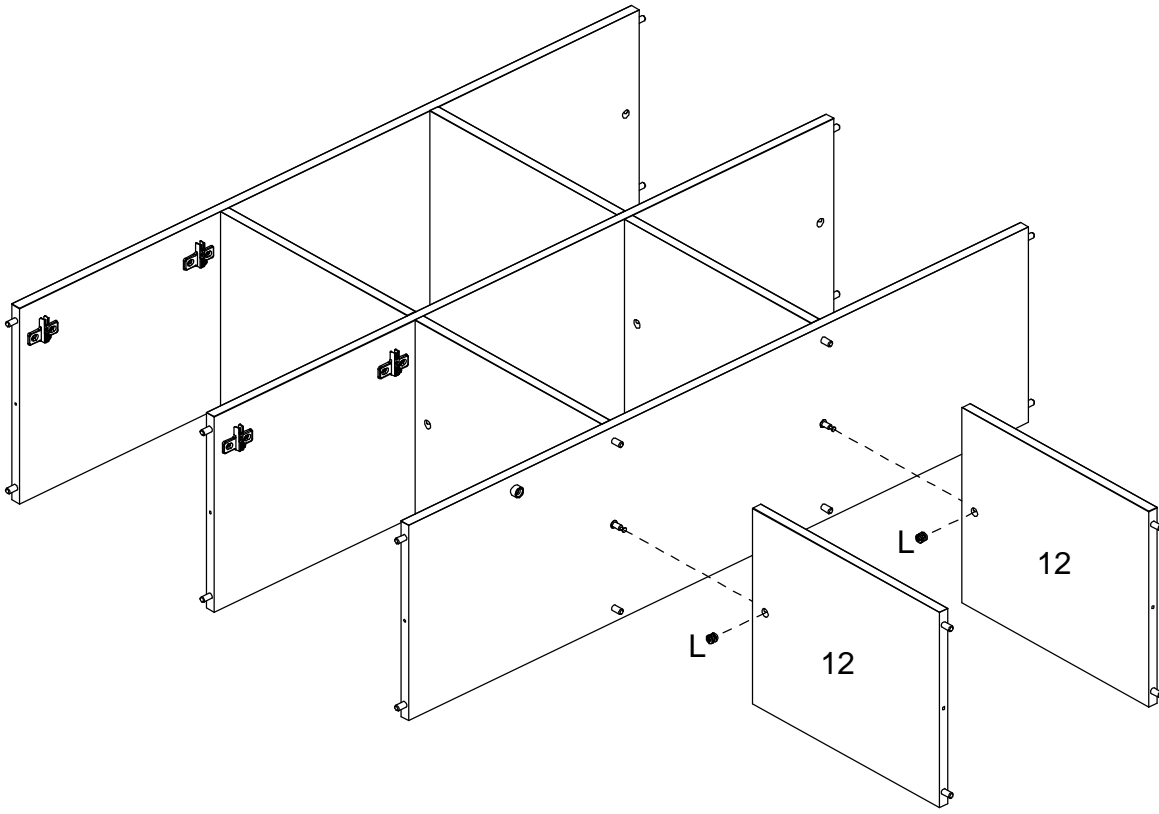
09



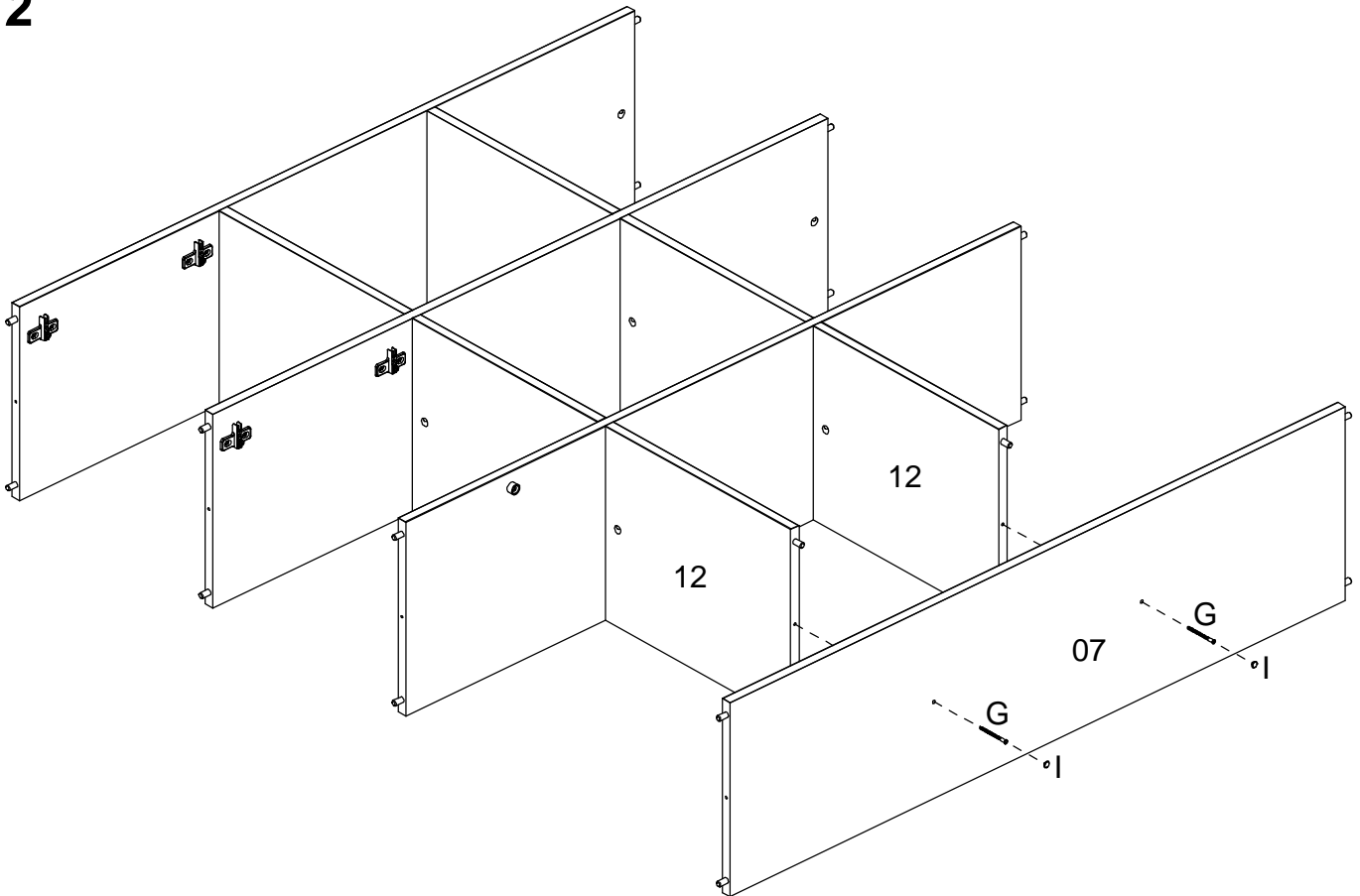
10



11

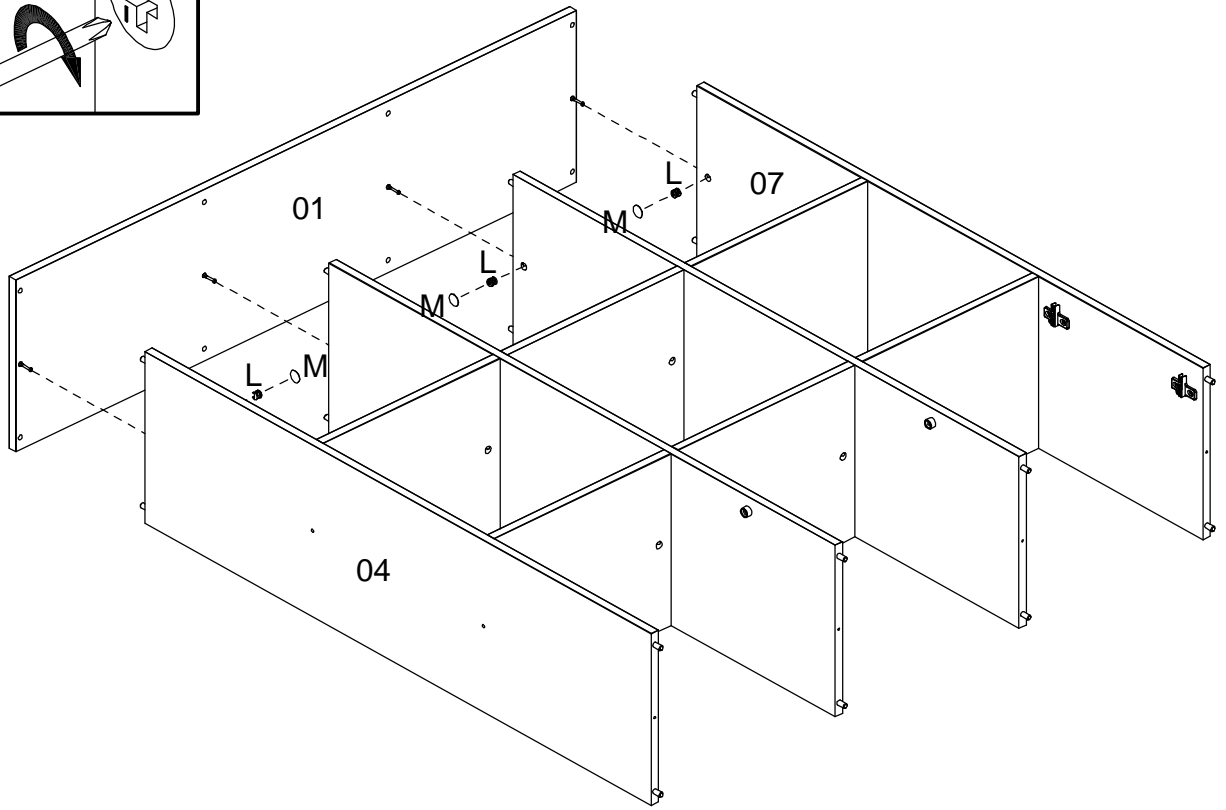
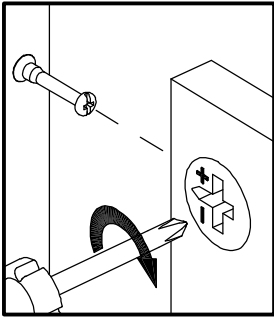


12

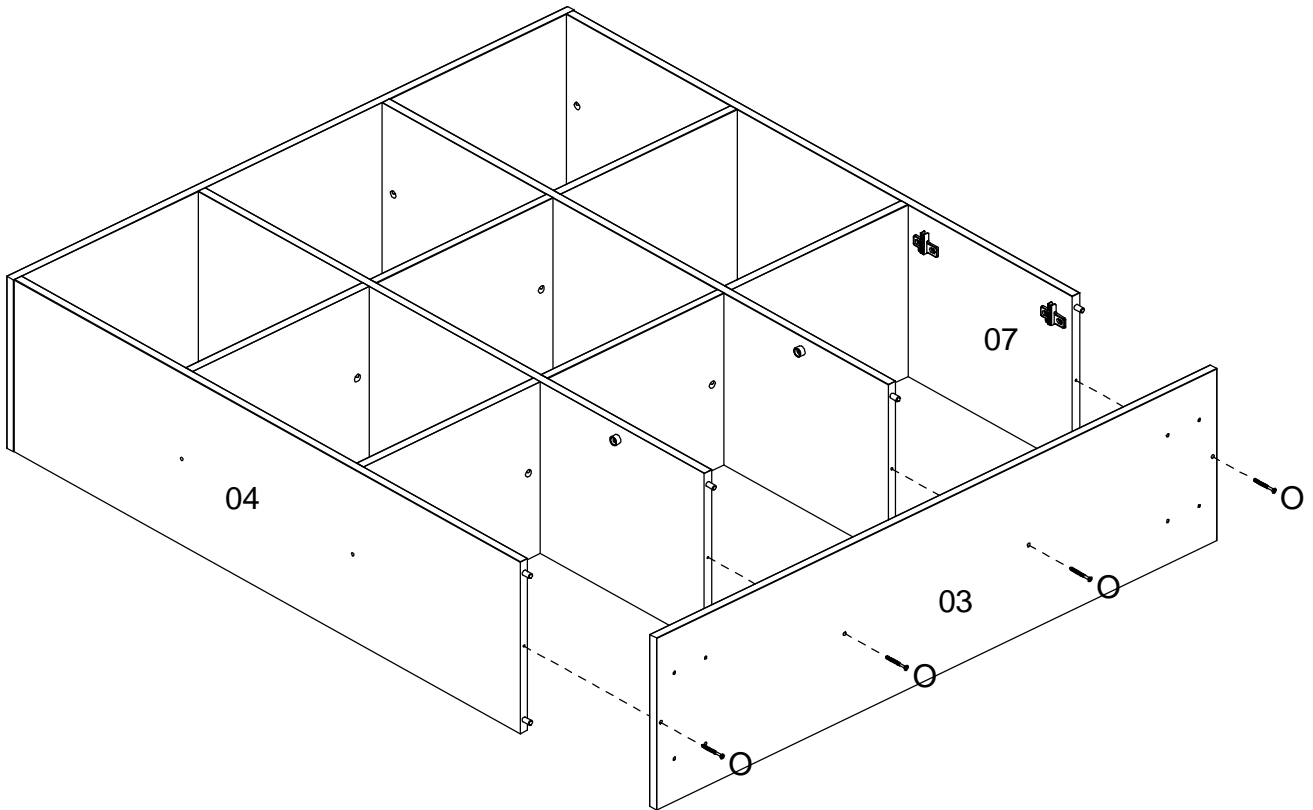




13



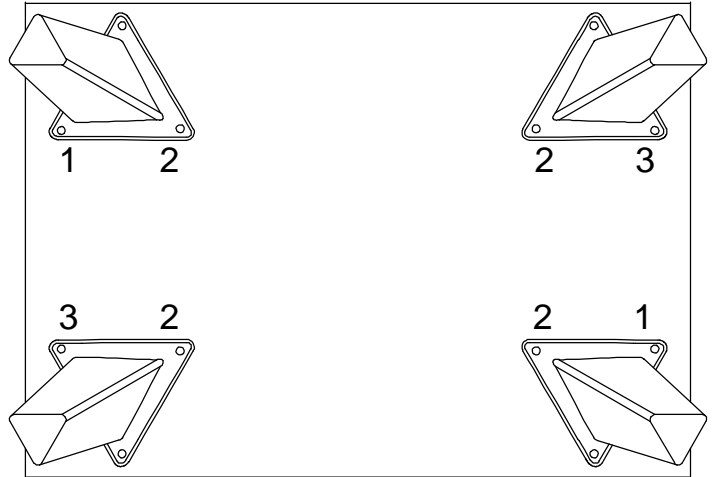
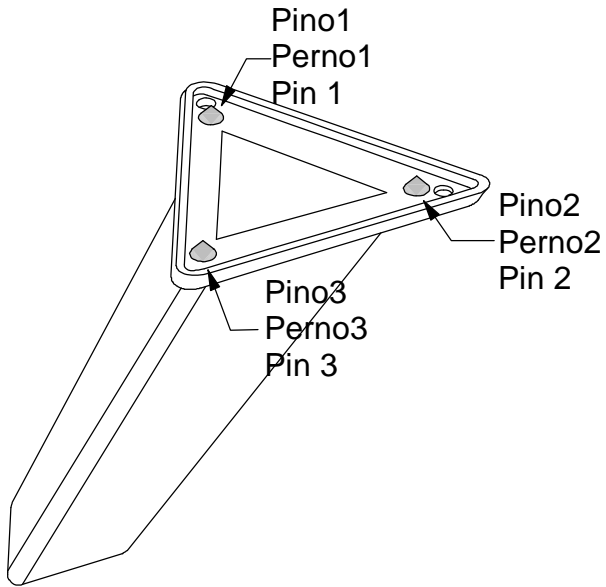
14



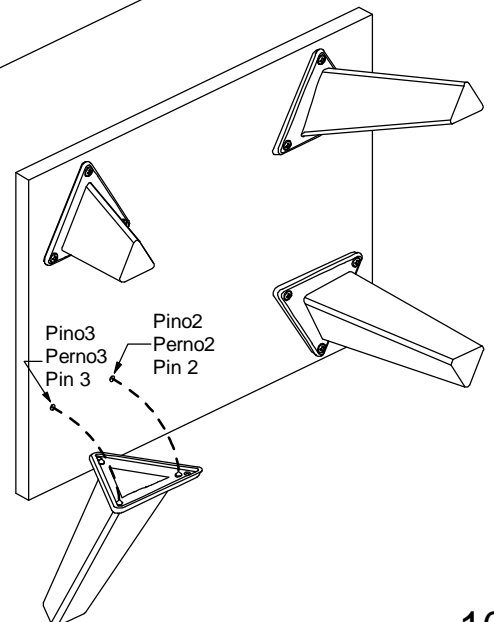
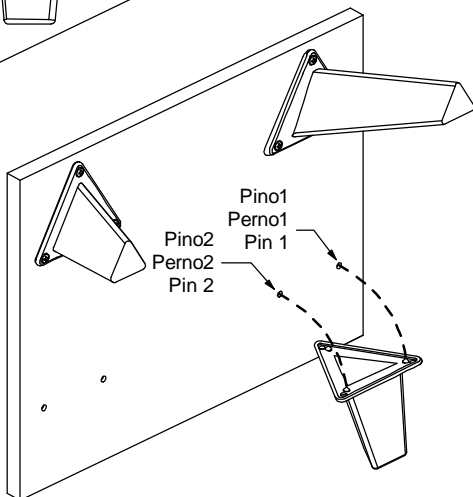
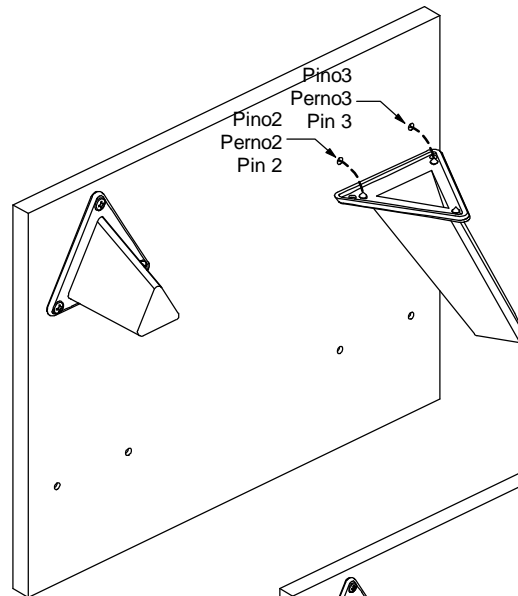
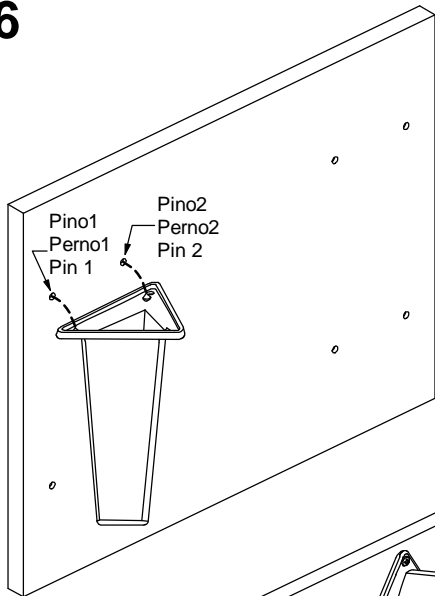
15



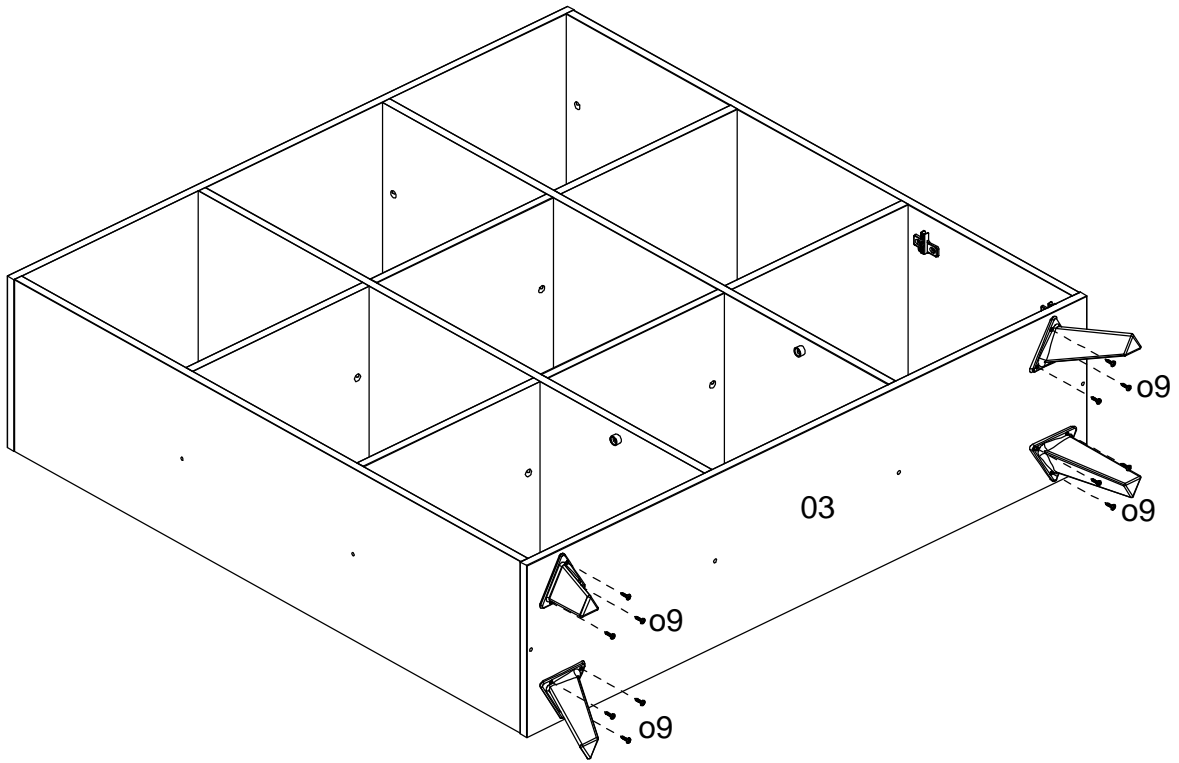
The feet must be set manually, without using the screwdriver.  
Os pés devem ser fixados manualmente, sem utilização da parafusadeira.  
Los pies se deben ajustar manualmente, sin utilizar el destornillador.



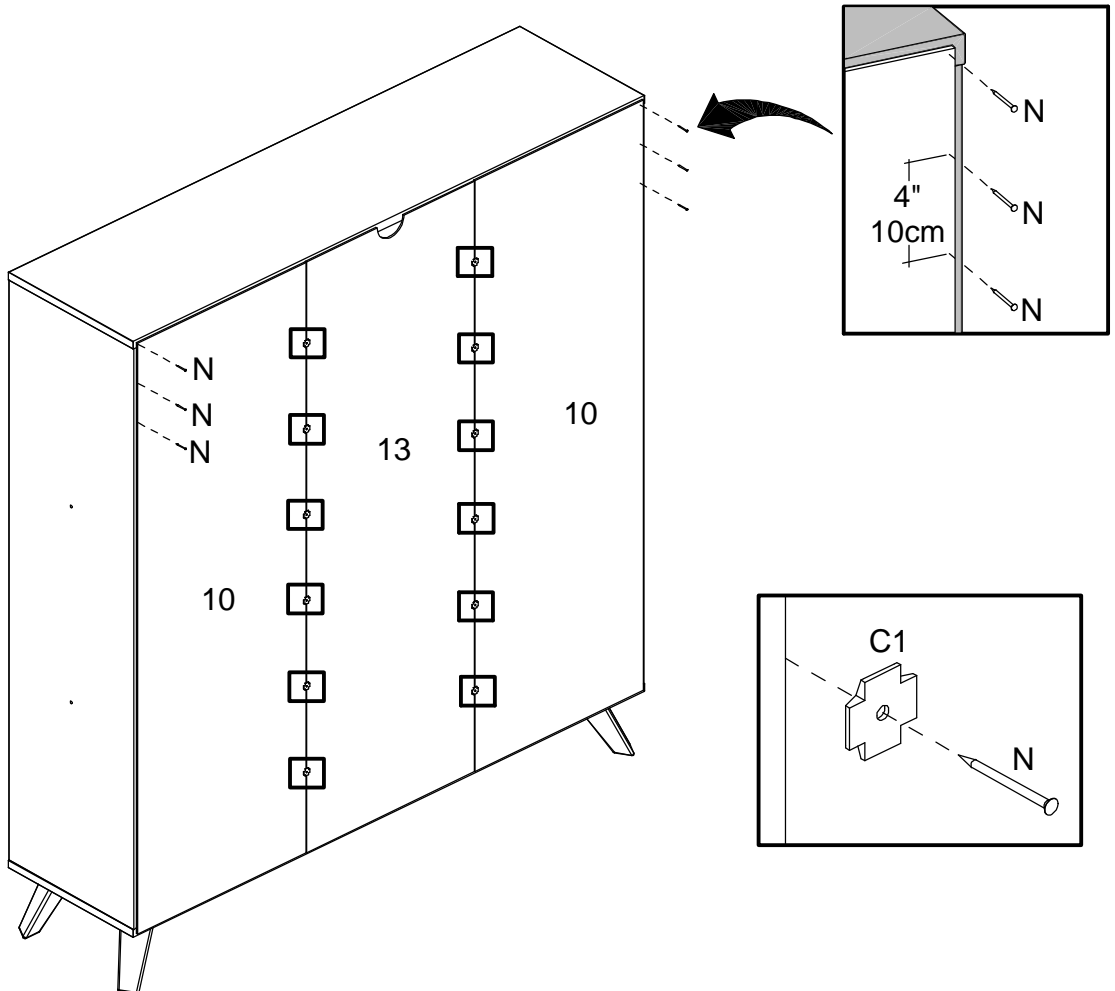
16



17

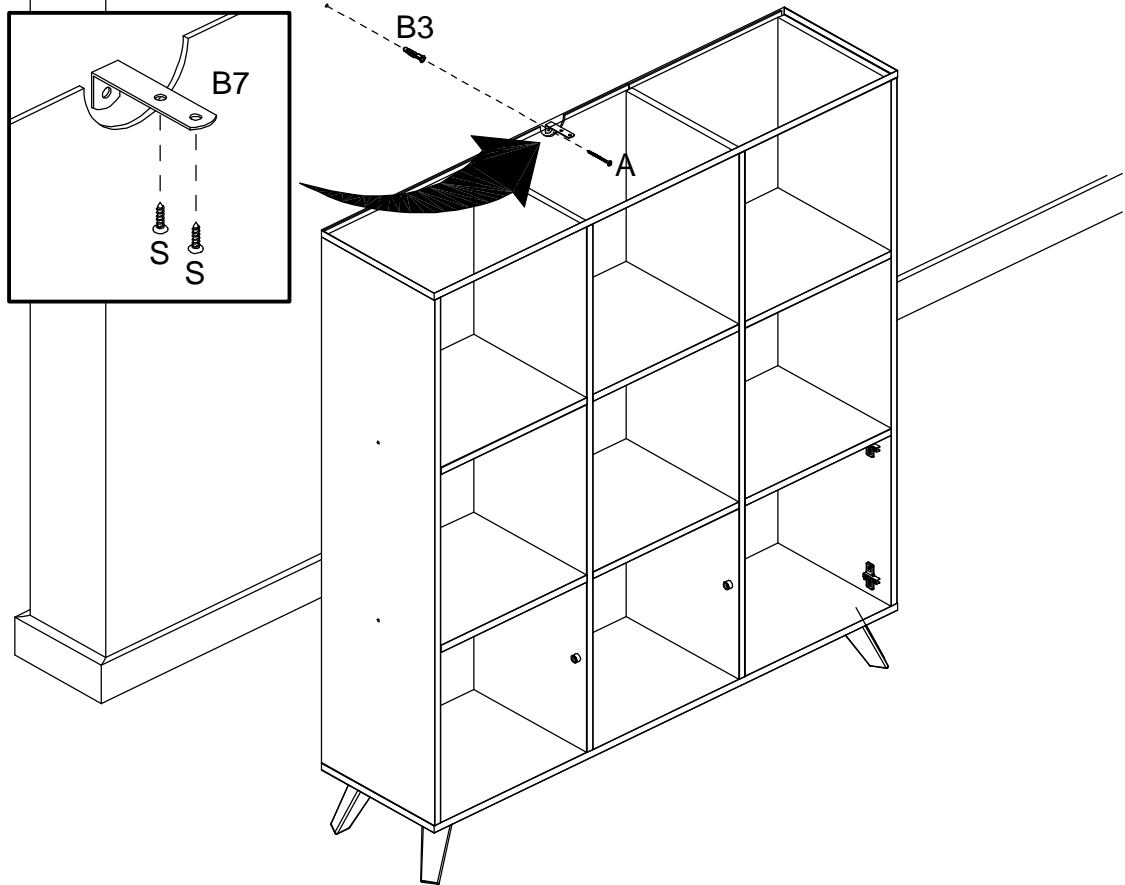


18



19

TO AVOID ANY INJURY THE FURNITURE MUST BE FIXED ON THE WALL. THANKS.  
PARA EVITAR QUALQUER ACIDENTE, É OBRIGATÓRIO FIXAR O MÓVEL NA PAREDE. OBRIGADO!  
PARA EVITAR CUALQUIER ACCIDENTE ES OBLIGATORIO ANCLAR EL MUEBLE EN LA PARED. GRACIAS.



20

