



ESTANTE ARRANHADOR PET SIAMÊS

ATENÇÃO / ATTENTION / ATENCION

VÍDEO DE MONTAGEM DISPONÍVEL NO SITE / ASSEMBLY VIDEO AVAILABLE ON THE SITE

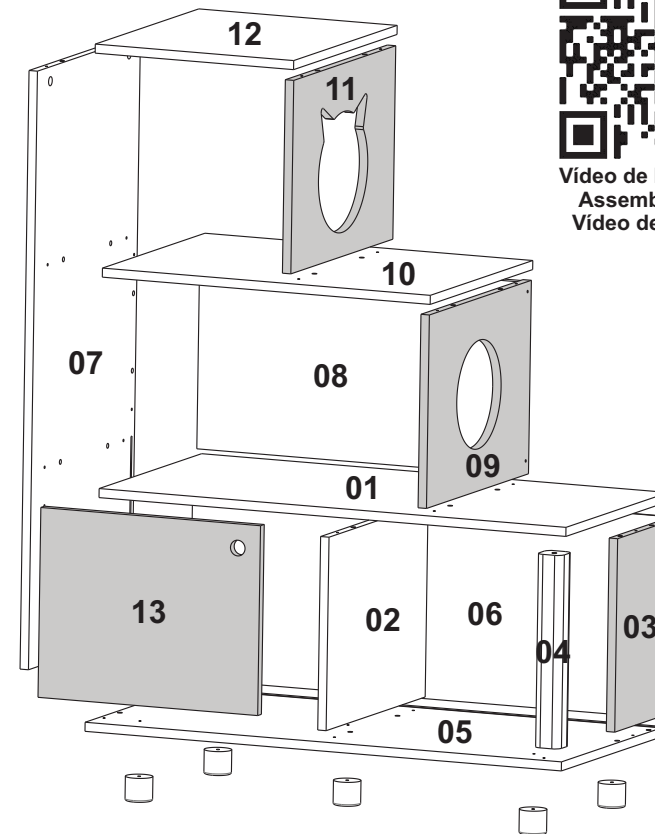
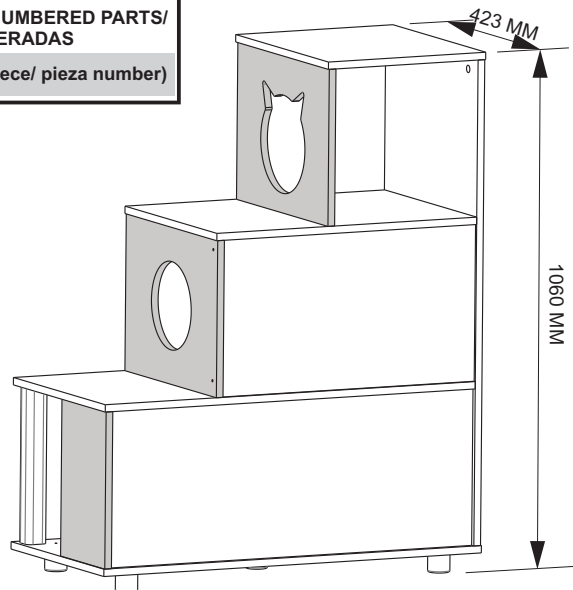
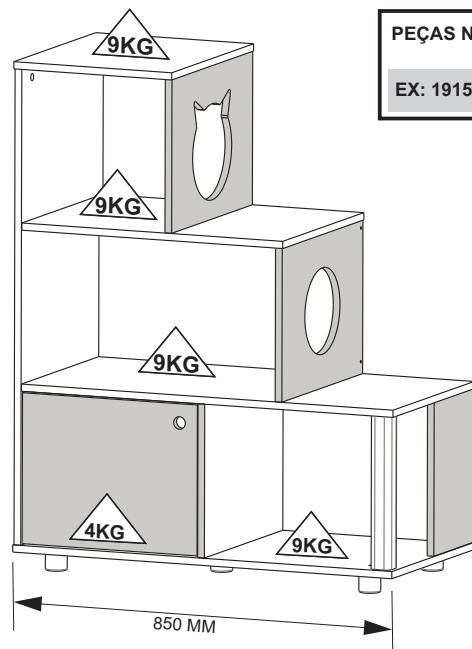
VÍDEO DE MONTAJE DISPONIBLE EN EL SITIO

www.olivar.com.br

DIMENSÕES DO PRODUTO / PRODUCT DIMENSIONS / DIMENSIONS PRODUCT - WxDxH / LxDxA - 850 X 420X 1060 MM

PEÇAS NUMERADAS / NUMBERED PARTS /
PIEZAS NUMERADAS

EX: 1915X-X 01 (peça / piece / pieza number)



Vídeo de Montagem
Assembly video
Vídeo de Montaje

CUIDADOS ESPECIAIS

LIMPEZA- Pano limpo umedecido em água e sabão neutro.
BRILHO- Flanela seca.

SPECIAL CARE

CLEANING-Clean cloth moistened with water and mild soap.
SHINE- Dry cloth.

CUIDADOS ESPECIALES:

LIMPIEZA- Paño limpio humedecido con agua y un jabón suave.
BRIGHT- Flanela seco.

ATENÇÃO / ATTENTION / ATENCION

Nunca utilizar óleos, lustra móveis; produtos abrasivos, saponáceos, esponja de aço e outros.

Never use oils, polish furniture, abrasive products, soaps, steel sponge and others.

Nunca use aceites, pulimentos; abrasivos, jabones, esponja de acero y otros.

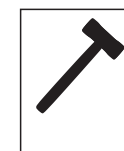
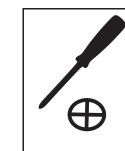
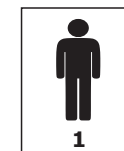
MONTAR O PRODUTO SOBRE A EMBALAGEM,
EVITANDO DANOS NA PINTURA.
ACONSELHAMOS QUE A MONTAGEM DO PRODUTO
SEJA POR UM PROFISSIONAL.

SETUP THE PRODUCT ON TOP OF THE PACKAGING, AVOIDING
DAMAGE TO THE PAINT.
WE RECOMMEND THAT THE INSTALLATION IS DONE BY
A PROFESSIONAL.

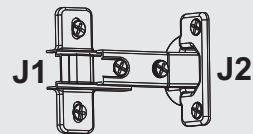
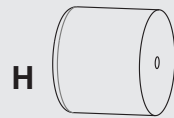
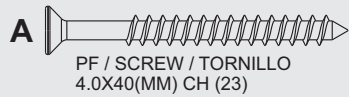
MONTAR EL PRODUCTO EN EL PAQUETE,
EVITAR LESIONES EN PINTURA.
AVISAMOS QUE EL MONTAJE DEL PRODUCTO
SEA UN PROFESIONAL.



Ferramentas necessárias / Necessary tools / Herramientas Necesarias
(não fornecidas) (not provided) (No proporcionadas)



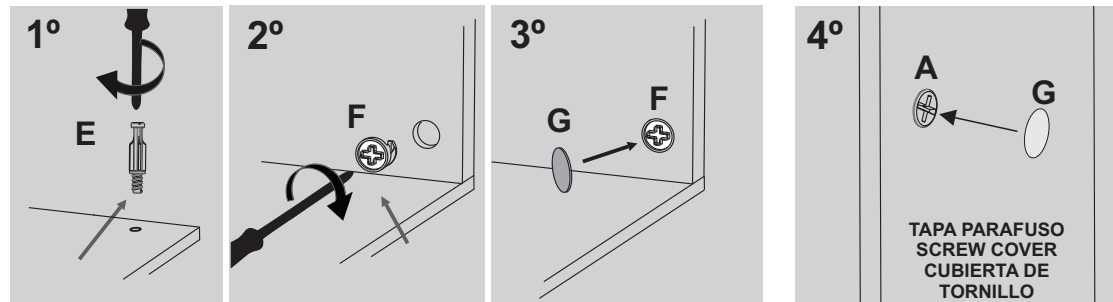
**MEDIDA UTILIZADA EM MM /
UNIT MEASURE USED IS MILLIMETERS (MM)**



DOBRAD. CANECO
CALÇO 12MM/ HINGE/
BISAGRA (02)

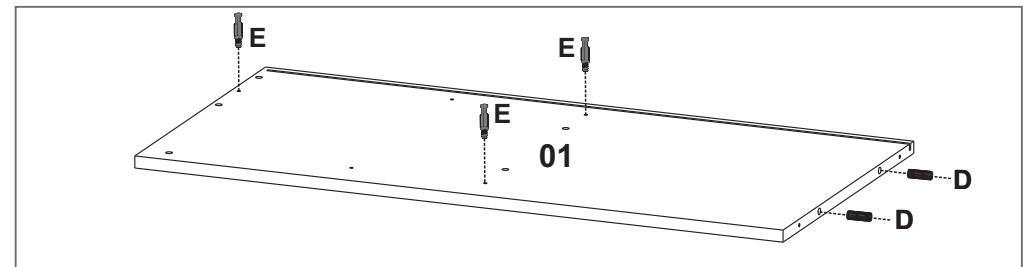
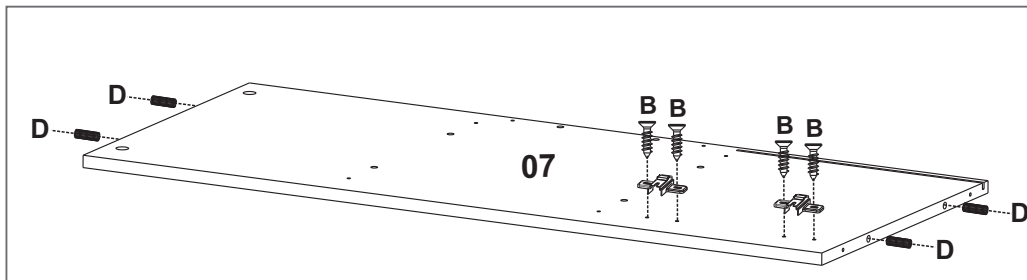
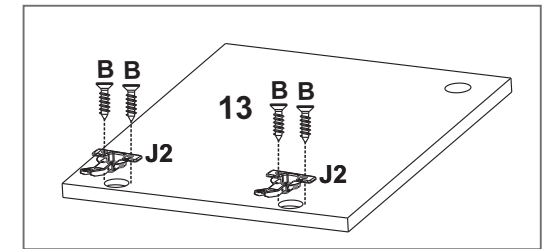
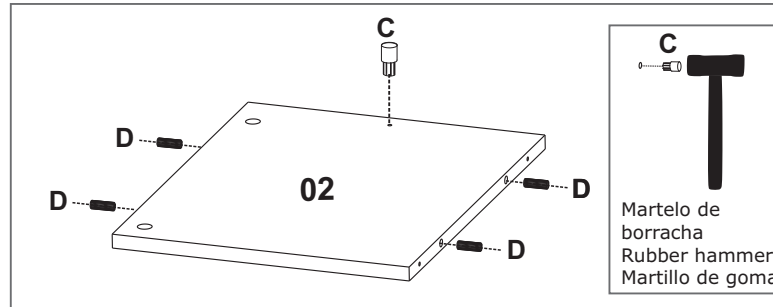
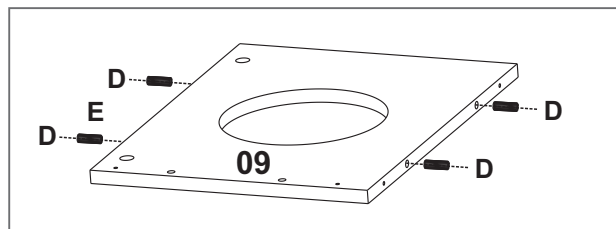
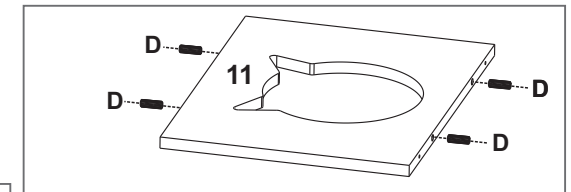
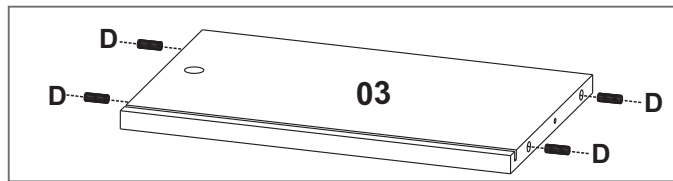
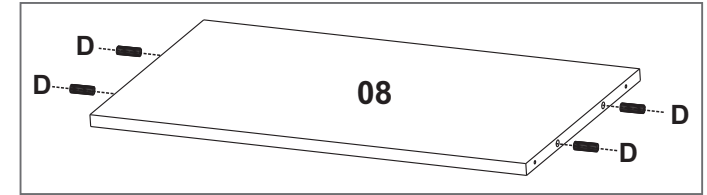
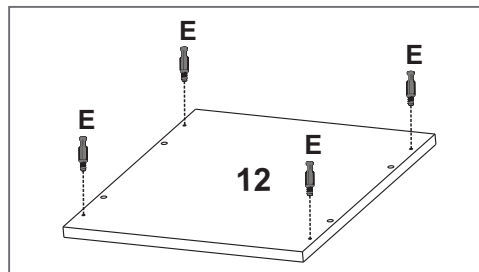
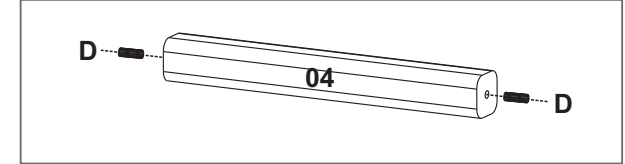
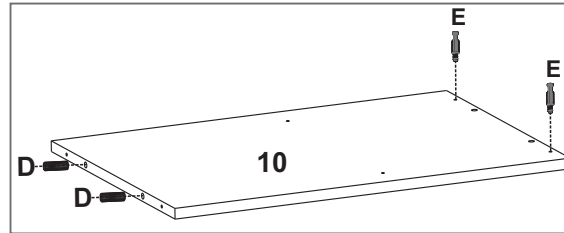
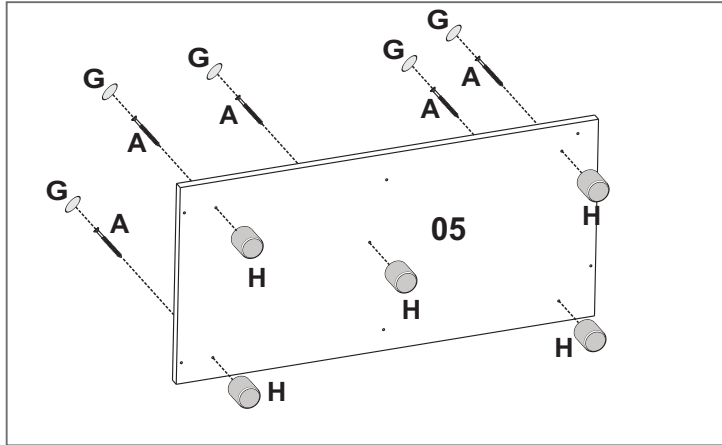
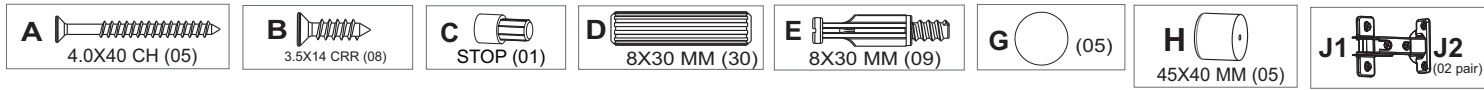
ITEM		DESCRIÇÃO DA PEÇAS / DESCRIPTION OF PARTS / UNIT MEASURE USED IS MILLIMETERS (MM)				CORES /COLORS/ COLORES			
CÓDIGO CODE	Nº	NOME/NAME/NOMBRE	MEDIDAS / MEASURES (MM)	TIPO TYPE	QUANT AMOUNT CANTIDAD	BCO WHITE BLANCO	PTO BLACK NEGRO	MEL FREIJÓ	TURQ
13678	01	PRAT. INF./ BOTTOM SHELF/ ESTANTE INF.	833X416X15	MDP	01	01/05	01/07	01/18	
13676	02	DIVISOR INF./ BOTTOM DIVIDER	401X320X15	MDP	01	02/05	02/07	02/18	
13677	03	LATERAL DIREITA/ RIGHT SIDE/ LADO DERECHO	320X200X15	MDP	01	03/05	03/07		03/21
14156	04	ARRANHADOR C/ SISAL/ SISAL SCRATCHER/ RASPADOR DE SISAL	320X40X40	PINUS	01				
13673	05	BASE	850X420X15	MDP	01	05/05	05/07	05/18	
14317	06	FUNDO INFERIOR/ BACK BOTTOM	830X334X3	TRI	01	06/05	06/07	06/18	
13674	07	LATERAL ESQ./ LEFT SITE/ LADO IZQUIERDO	990X418X15	MDP	01	07/05	07/07	07/18	
13679	08	PAINEL TRAS CENTRAL/ CENTRAL REAR PANEL/ PANEL TRASERO CENTRAL	568X320X15	MDP	01	08/05	08/07	08/18	
13680	09	LATERAL FURADA INF./ LOWER PERFORATED SIDE/ LADO INF. PERFORADO	414X320X15	MDF	01	09/05	09/07		09/21
13681	10	PRATELEIRA SUP./ TOP SHELF/ ESTANTE SUP.	585X416X15	MDP	01	10/05	10/07	10/18	
13675	11	LATERAL GATO SUP./ TOP CAT SIDE/ LADO DEL GATO SUP.	414X320X15	MDF	01	11/05	11/07		11/21
13682	12	TAMPO SUP./ TOP/ ARRIBA	420X354X15	MDP	01	12/05	12/07	12/18	
13683	13	PORTA/ DOOR/ PUERTA	392X314X15	MDF	01	13/05	13/07		13/21
438	A	PF. / Screw / Tornillo 4,0x40(MM) CH			23				
986	B	Parafuso 3,5X14 CRR			08				
12735						BCO			
13352	C	Suporte Pl stop/ Support PL			01		PTO		
339								CAFÉ	
137	D	Cavilha / Wooden Dowel / Tarugo 8x30(MM)			30				
532	E	Pino Minifix/ Mini fix Screw			09				
508	F	Tambor Minifix / Mini Fix Round Nut			09				
12734					15/07	BCO			
13879	G	Tapa Furo Ades./ Hole Sticker/ Pegatina de Agujero/ 18MM			15			FREIJÓ	
13363					15/07		PTO		
14491					07				TURQ
14154	H	Pé de madeira cilíndrico/ Cylindrical Wood Foot/ Pie de Madera Cilíndrico 45x40 mm			05				
14212	I	AlmofadaTecido chanfrada/ Fabric Cushion/ Cojin de tela-400x390x30mm			01				
145	J	Dobr. Caneco 25 MM calço 12 mm/ Hinge/ Bisagra Certificado Garantia/ Guarantee Certificate			02				
					01				

**FIXAR PINO DE MINIFIX, TAMBOR E TAMPA / FIXING THE MINIFIX PIN, DRUM AND MINIFIX COVER
COLOQUE EL PINO E TAMBOR MINIFIX Y LA TAMPA**



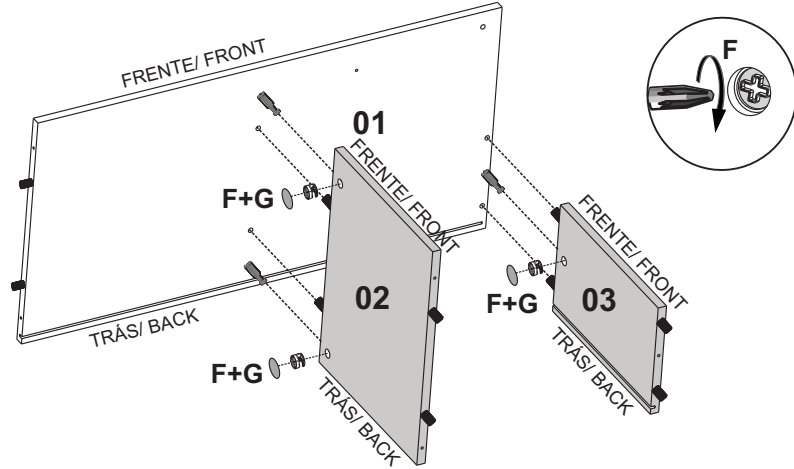
TAPA PARAFUSO
SCREW COVER
CUBIERTA DE
TORNILLO

PREPARAÇÃO DE PEÇAS / PARTS PREPARATION / PREPARACION DE PIEZAS



1

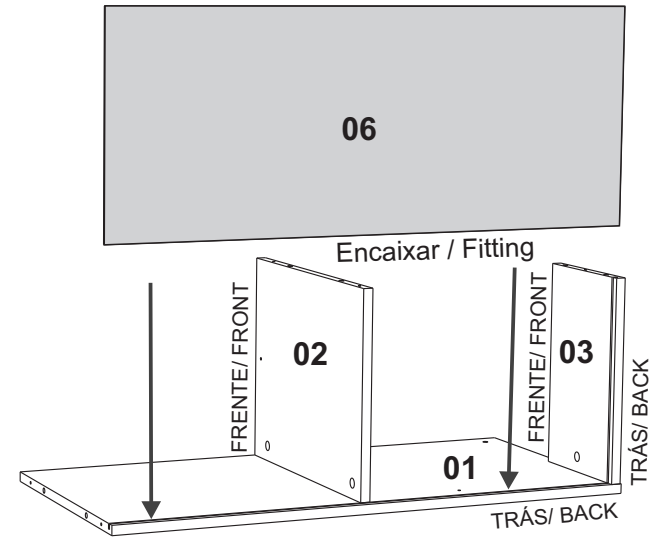
Obs: As peças pintadas nos passos são apenas ilustrativas.
The parts painted in the steps are illustrative only.
Las partes pintadas en los pasos son solo ilustrativas.



F=03
G=03

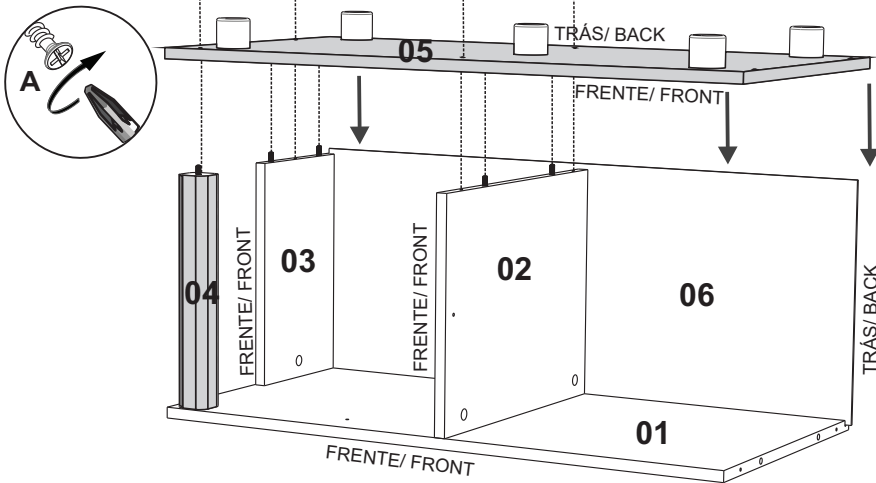


2

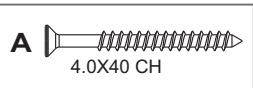


3

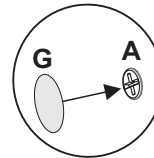
! Encaixar / Fitting



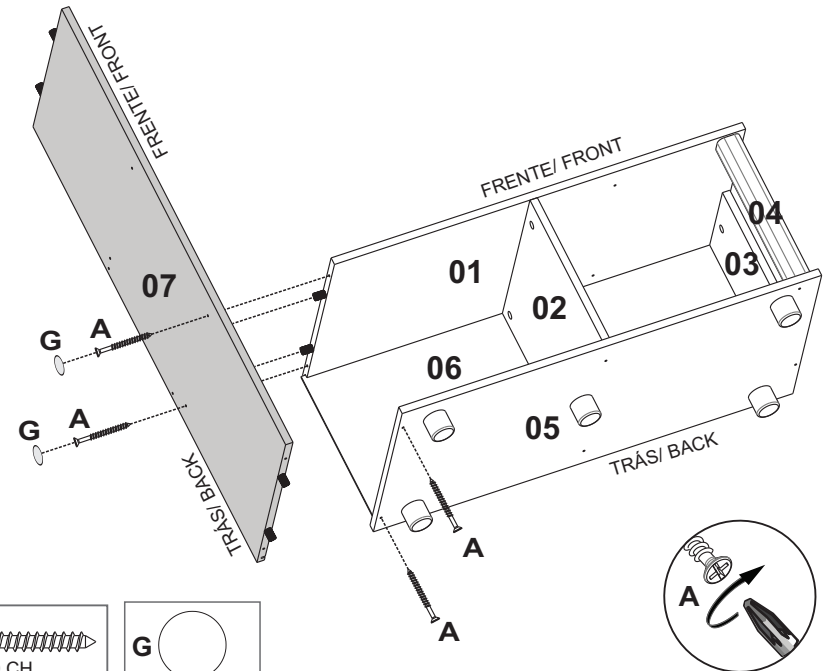
A=04




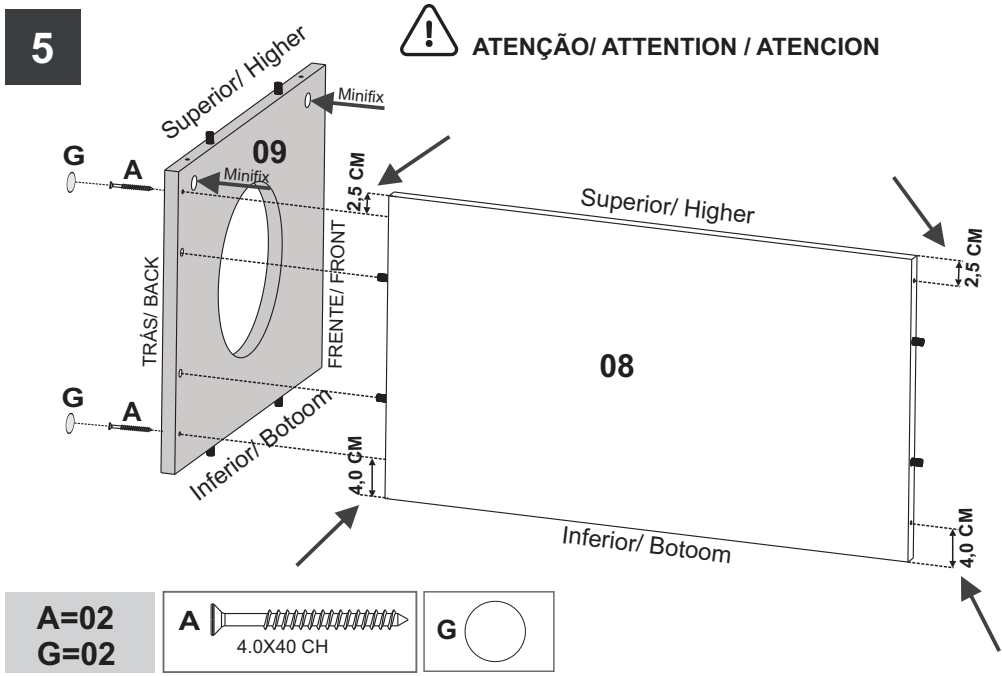
4





A=04
G=02



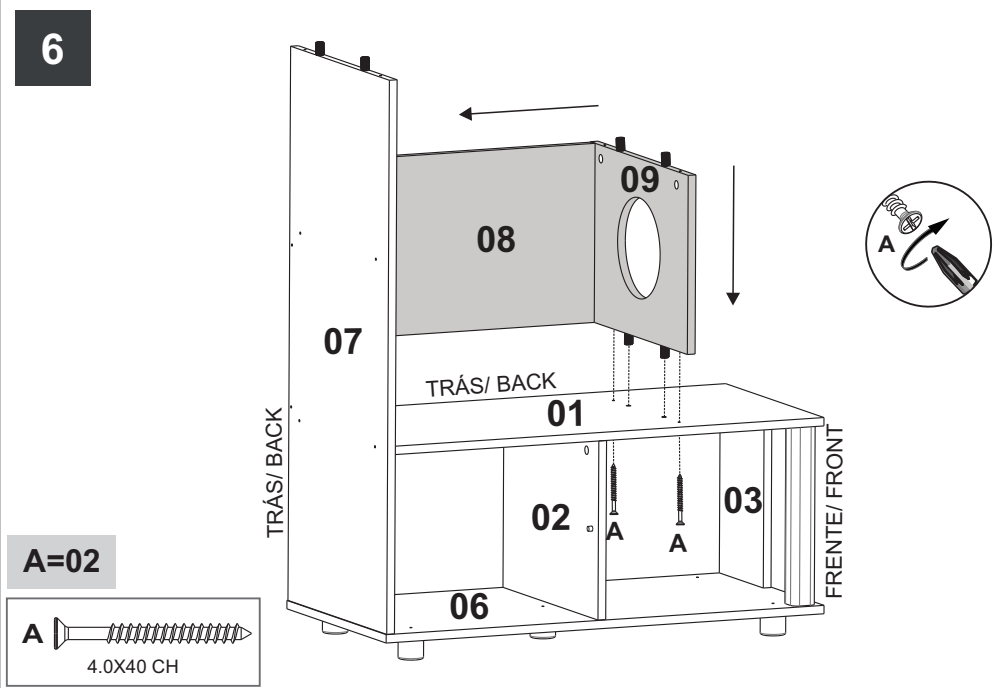
5  **ATENÇÃO/ ATTENTION / ATENCION**



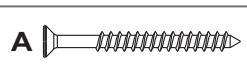
A=02
G=02

A  4.0X40 CH **G** 

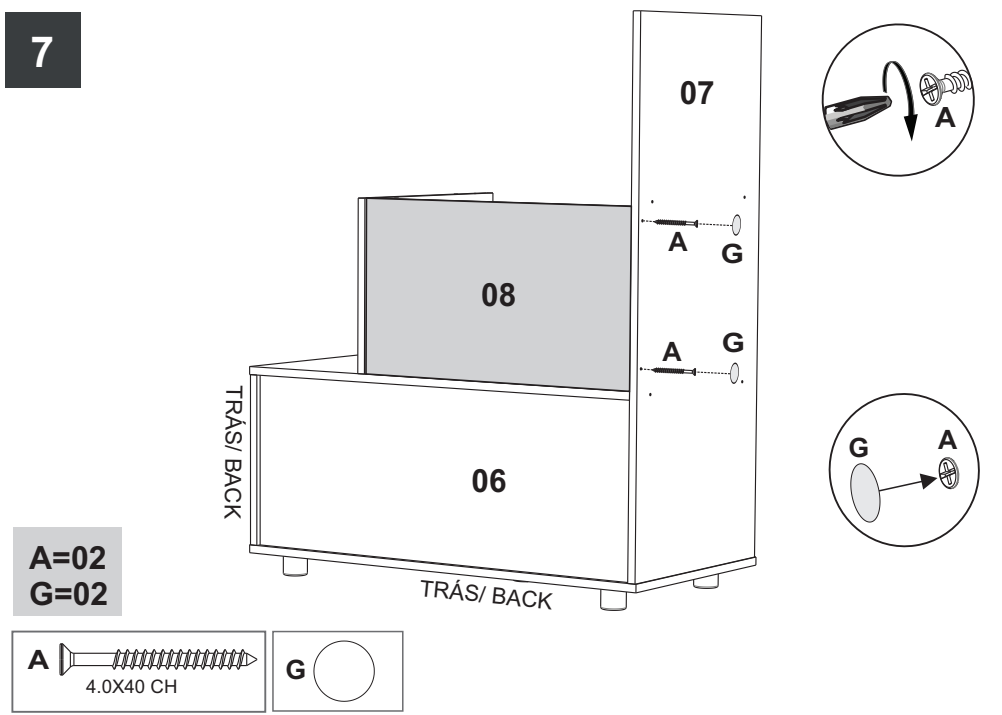
6



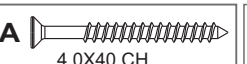

A=02

A  4.0X40 CH

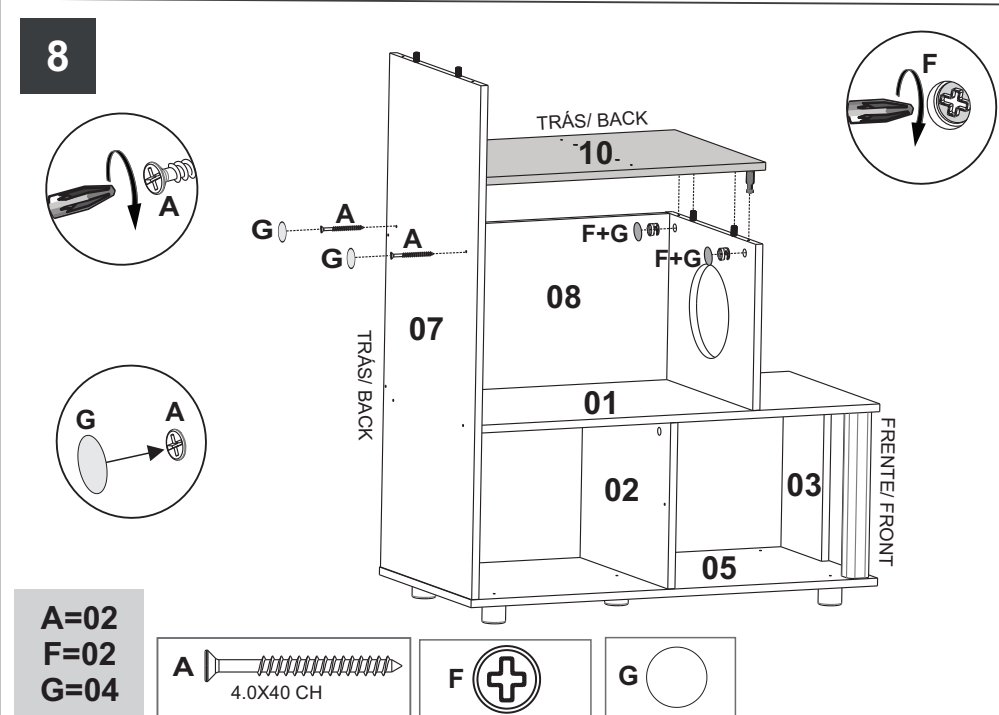
7






A=02
G=02

A  4.0X40 CH **G** 

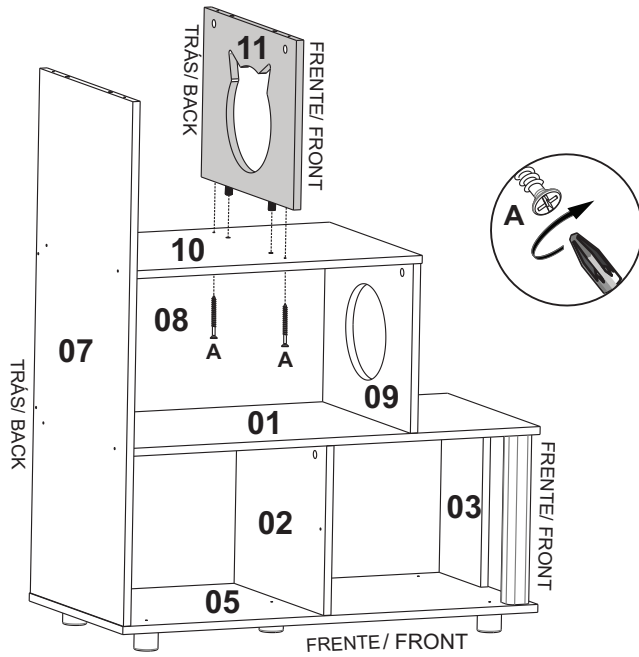
8



A=02
F=02
G=04

A  4.0X40 CH **F**  **G** 

9

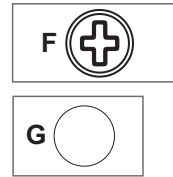


A=02

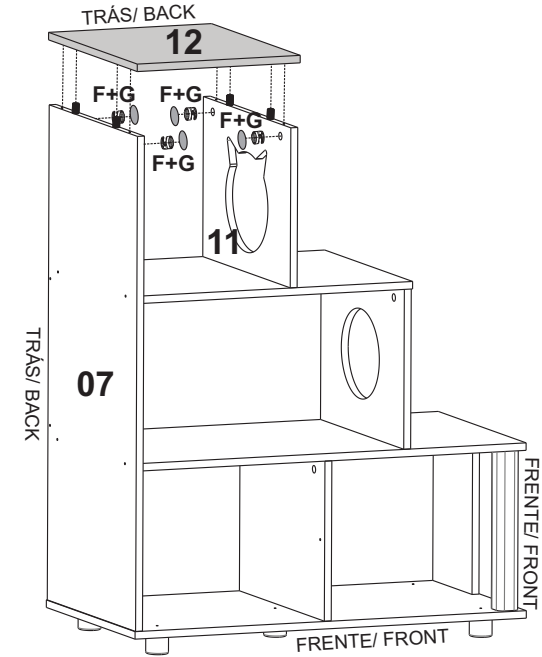


10

F=04
G=04

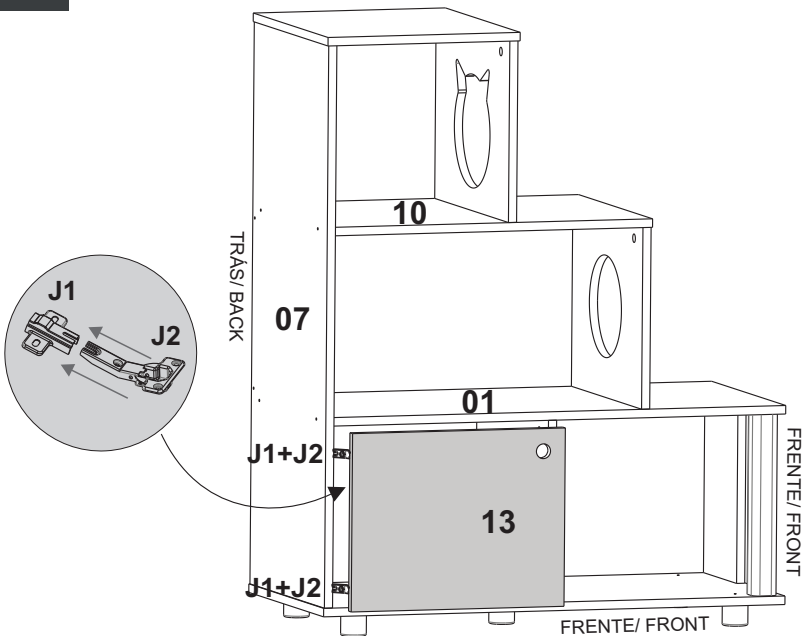


TRÁS/ BACK

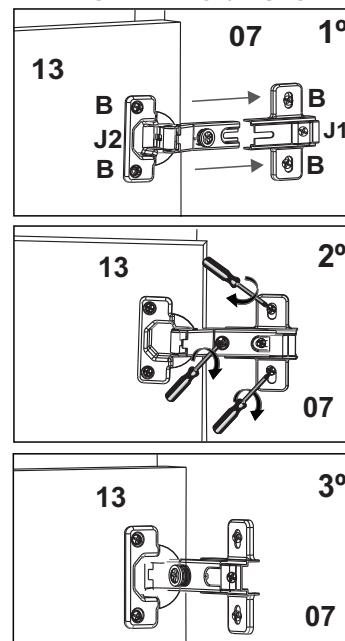


11

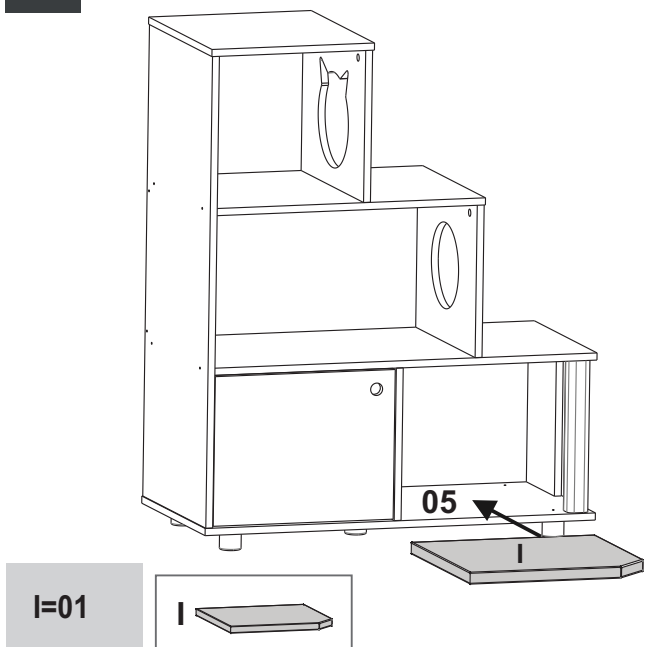
! **REGULAR E APERTAR/ ADJUST AND TIGHTEN/ AJUSTE Y APRIETE**



FIXAR DOBRADIÇAS/ FIXING THE HINGE/ BISAGRA



12



I=01

