

ASSEMBLY INSTRUCTIONS

MANUAL DE MONTAGEM / INSTRUCCIONES DE ARMADO

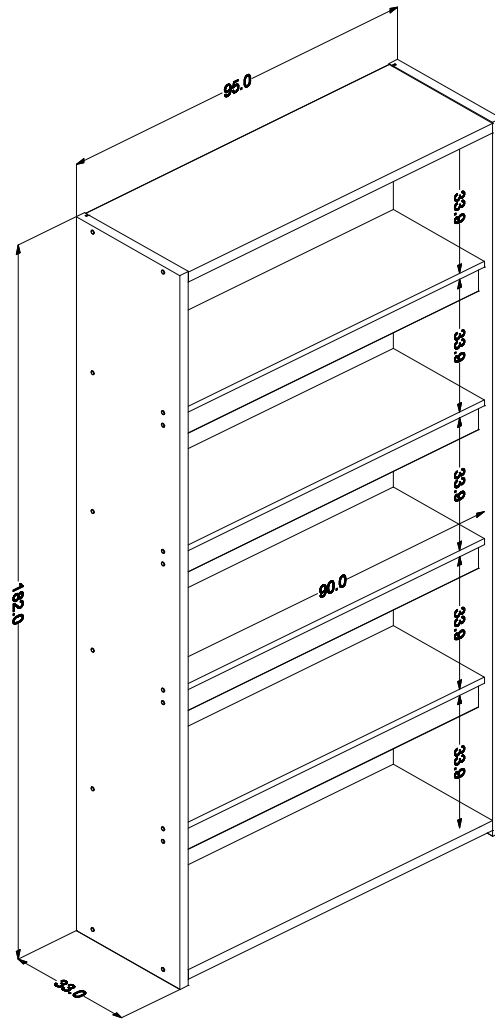
Shantou bookcase
Estante Shantou
Estantería Shantou

Reference
Referência
Referencia

190576

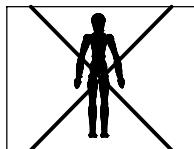
Revised
Revisão
Revisión

00

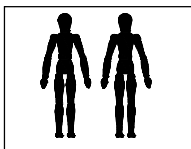


YOU WILL NEED / VOCÊ VAI PRECISAR DE / USTED NECESITARÁ

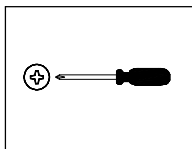
Tools not supplied / Ferramentas não fornecidas / Herramientas no incluidas



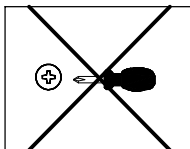
1 Person
1 Pessoa
1 Persona



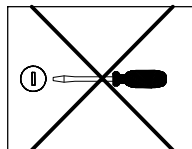
2 People
2 Pessoas
2 Personas



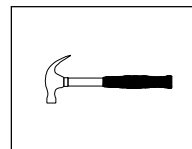
Screwdriver Phillips
Chave Phillips
Destornillador cruz



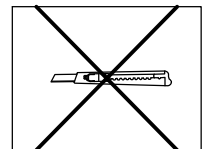
Small screwdriver Phillips
Chave Phillips Menor
Destornillador cruz menor



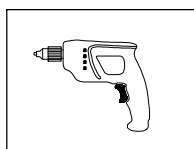
Screwdriver slotted
Chave fenda
Destornillador plano



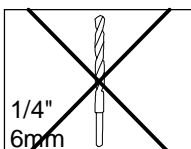
Hammer
Martelo
Martillo



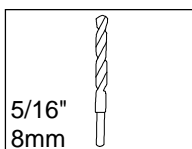
Stylet
Estilete
Estilete



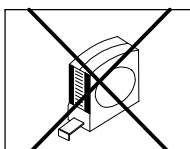
Drill machine
Furadeira
Taladro



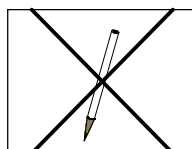
Drill bit
Broca
Taladro



5/16"
8mm
Drill bit
Broca
Taladro



Measuring tape
Trena
Cinta de medición



Pencil
Lápis
Lápis



Assembly time
Tempo de montagem
Tempo para el armado

NOTES: The separation of the accessories before you start the assembly will facilitate the same. In case of doubt on the size of the screws and bolts, use the ruler to bottom of page 3.

NOTAS: A separação dos acessórios antes de iniciar a montagem facilitará a mesma. Em caso de dúvida no tamanho dos parafusos e cavilhas, utilize a régua ao final da página 3.

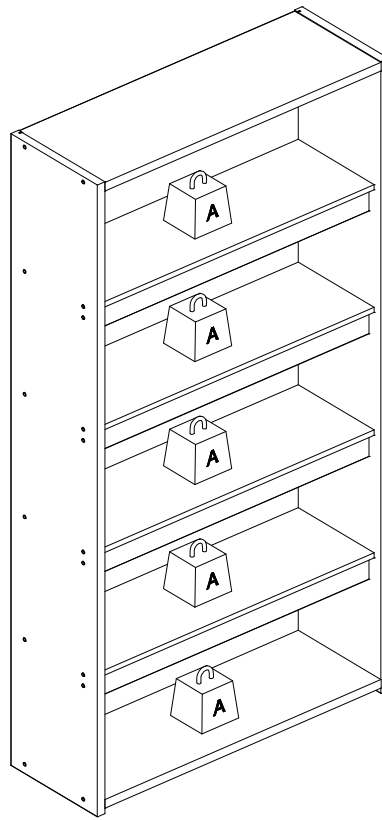
NOTAS: La separación de los accesorios antes de comenzar el armado facilitará el mismo. En caso de duda sobre el tamaño de los tornillos y taquetes, utilice la regla al pie de página 3.

MAXIMUM RECOMMENDED WEIGHT
BEING THIS EVENLY DISTRIBUTED

PESO MÁXIMO RECOMENDADO SENDO
ESTE DISTRIBUÍDO UNIFORMEMENTE

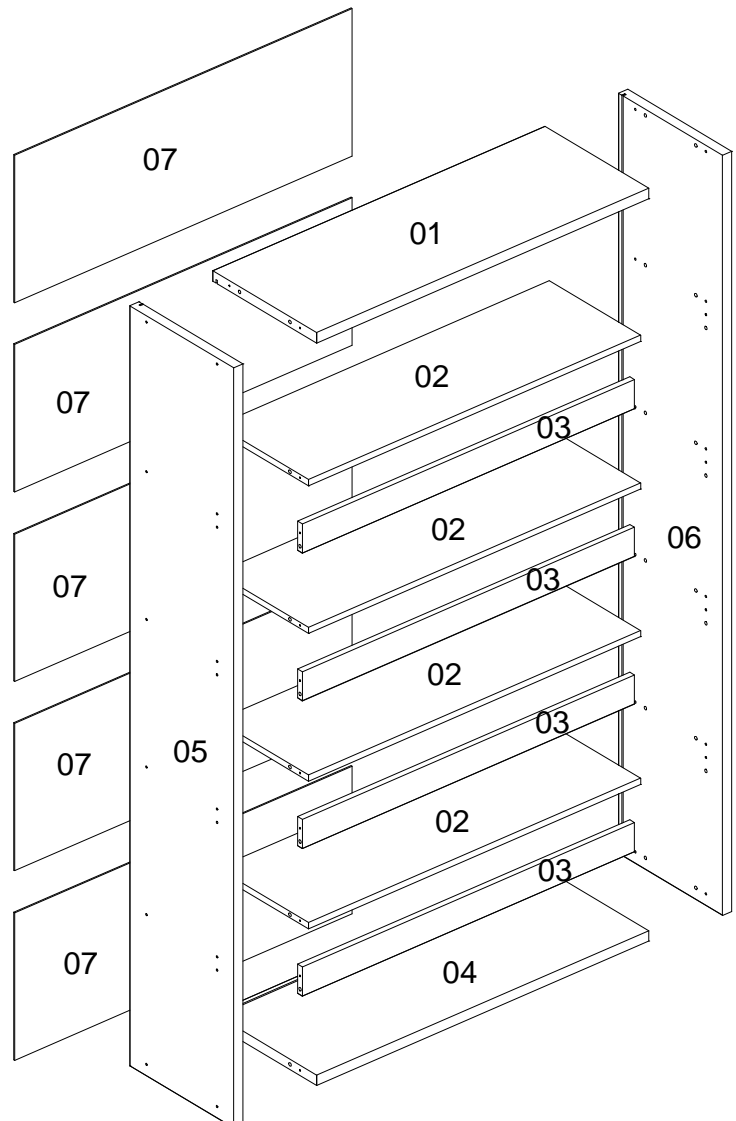
PESO MÁXIMO RECOMENDADO SIENDO
ESTE UNIFORMEMENTE DISTRIBUIDO

	LB	KG
A	33	15



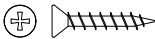
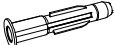


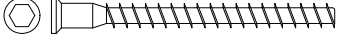
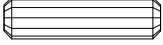



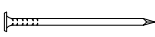




Nº	Measures Inches	Medidas cm	Qty./Qtd.
01	35 3/8 x 13 x 1	90 x 33 x 2.5	1
02	35 3/8 x 11 3/8 x 5/8	90 x 29 x 1.5	4
03	35 3/8 x 2 3/4 x 5/8	90 x 7 x 1.5	4
04	35 3/8 x 13 x 1	90 x 33 x 2.5	1
05	13 x 71 5/8 x 1	33 x 182 x 2.5	1
06	13 x 71 5/8 x 1	33 x 182 x 2.5	1
07	36 x 13 7/8 x 1/8	91.6 X 35.3 X 0.3	5

PARTS IDENTIFICATION
IDENTIFICAÇÃO DAS PEÇAS / IDENTIFICACIÓN DE LAS PIEZAS



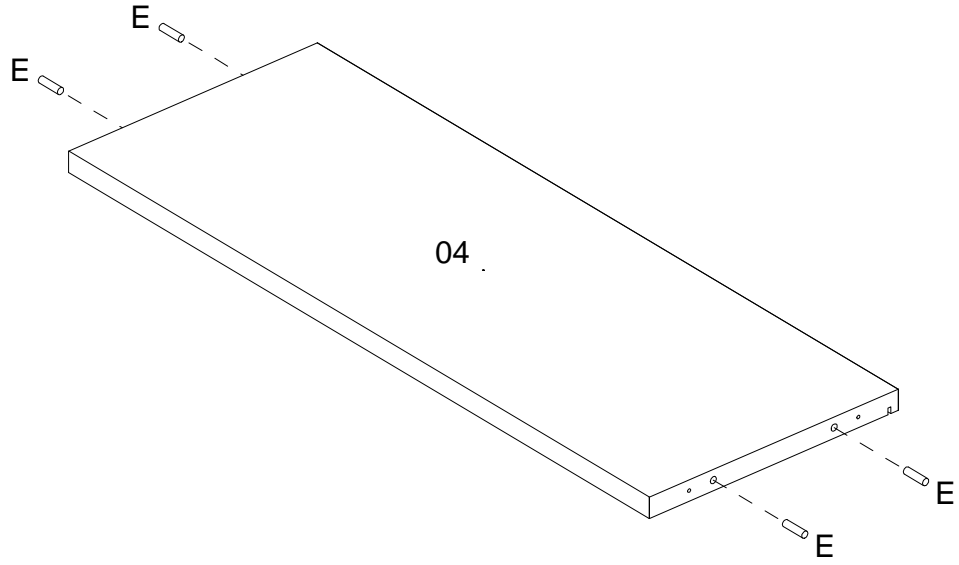
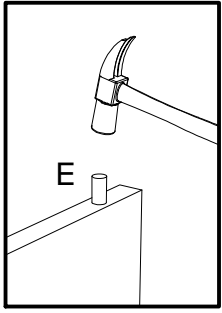
IDENTIFICATION OF ACCESSORIES IDENTIFICAÇÃO DOS ACESSÓRIOS/ IDENTIFICACIÓN DE ACCESORIOS

A		Flanged head screw / Parafuso flangeado / Tornillo de cabeza flangeada	5,0x60 mm	1
A2		Small plastic foot / Sapata redonda / Pie plástico	14 mm	4
A8		Flat head screw / Parafuso chato / Tornillo de cabeza plana	3,5x20 mm	23
B3		Bushing / Bucha expansiva / Tapón	8x50 mm	1
B7		Metalic bracket / Suporte de metal / Suporte de metal	-	1
C1		Metal claw / Garra de metal / Garra metal	-	16
C16		Structural screw / Parafuso estrutural / Tornillo estrutural	5,0x60 mm	32
E		Wooden dowel / Cavilha / Taquete	8x30 mm	32
H		Allen key / Chave allen / Liave allen	3 mm	2
I		Structural screw cover/Tampa parafuso estrutural/Tapa tornillo estrutural	-	32
L4		Plastic foot / Sapata / Pie plástico	38x17 mm	1
N		Nail / Prego / Clavo	10x10	20
o1		Triangular support / Suporte triangular / Soporte triangular	-	22
S		Pan head screw / Parafuso panela / Tornillo de pan	3,5x14 mm	2

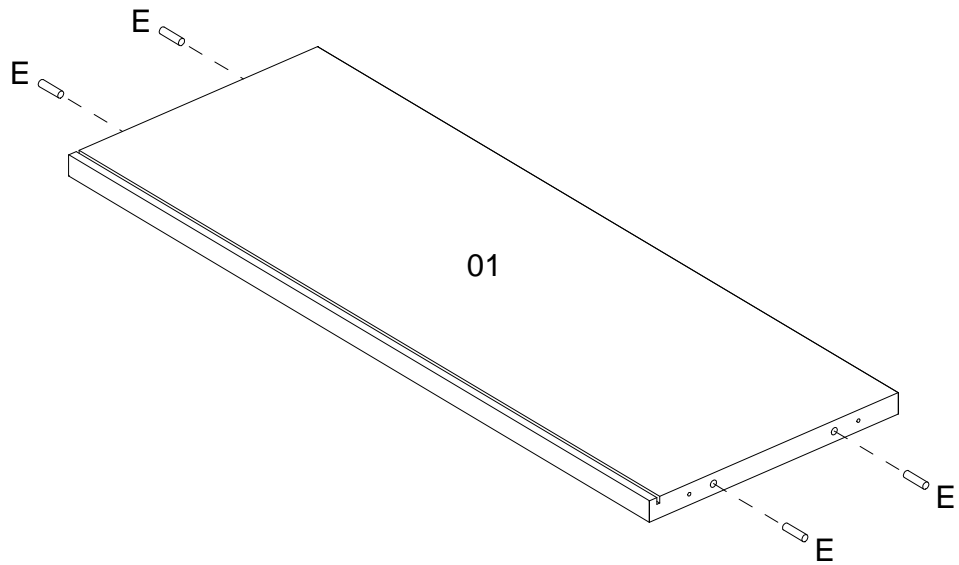


PRE-ASSEMBLE
PRÉ-MONTAGEM / PRE ARMADO

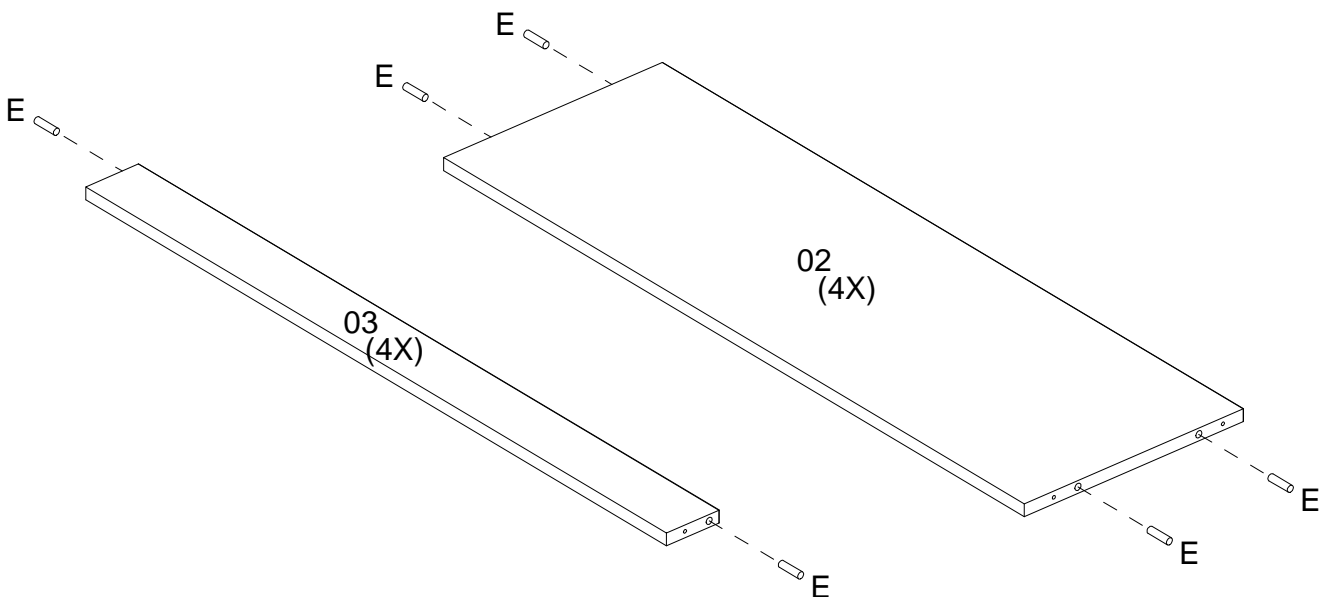
01



02

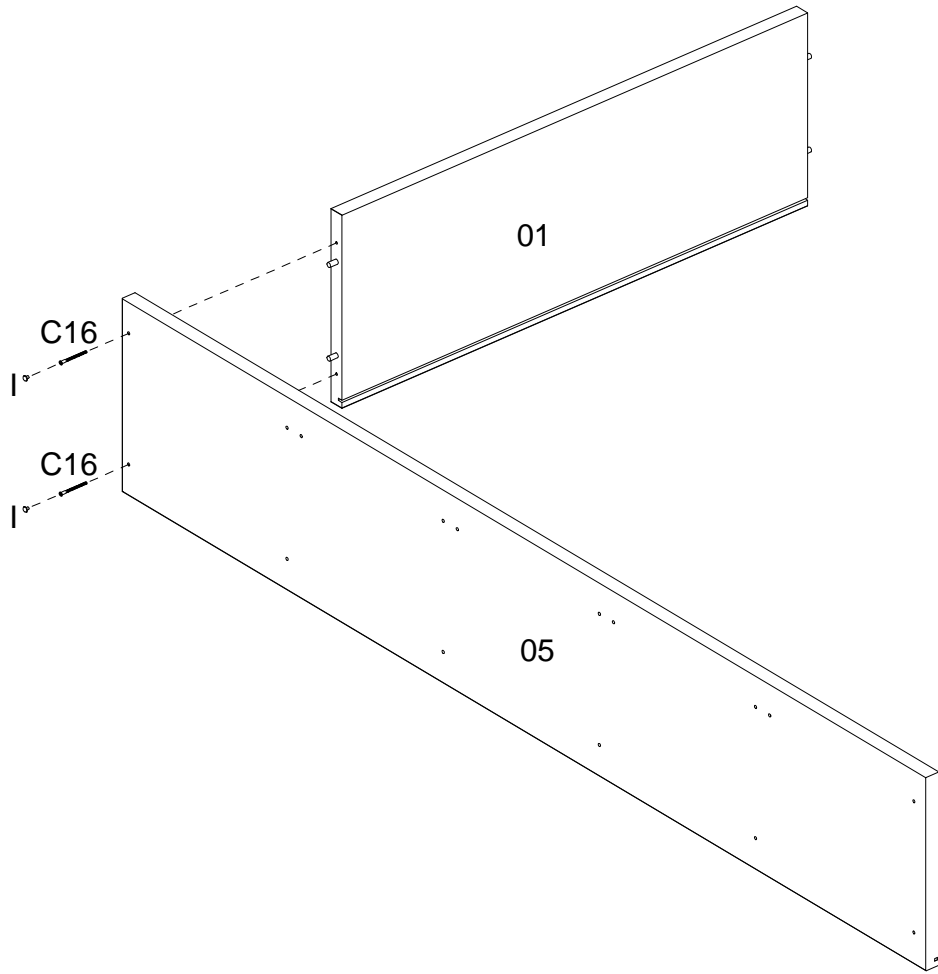
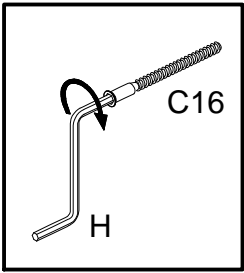


03

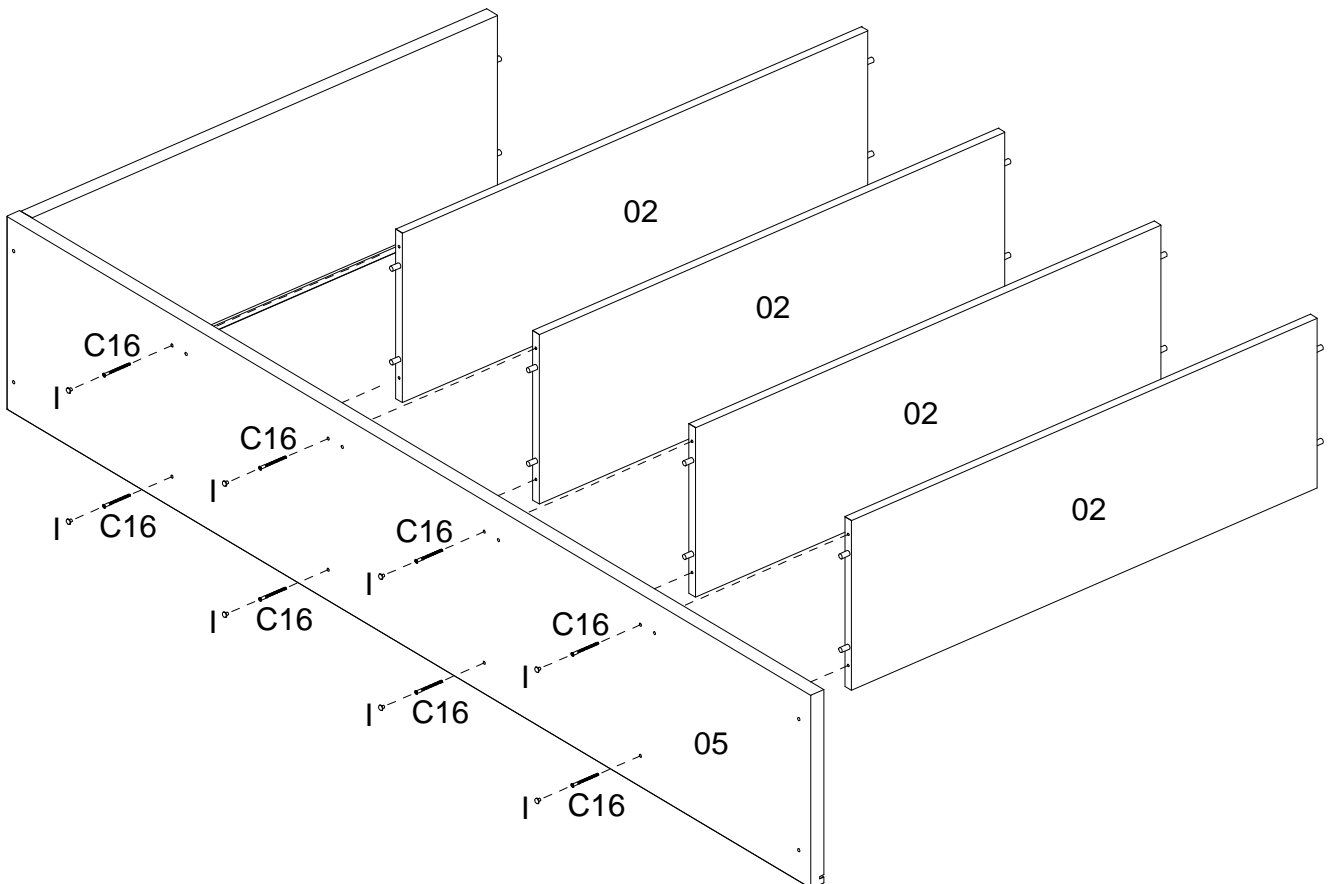


ASSEMBLY
MONTAGEM / ARMADO

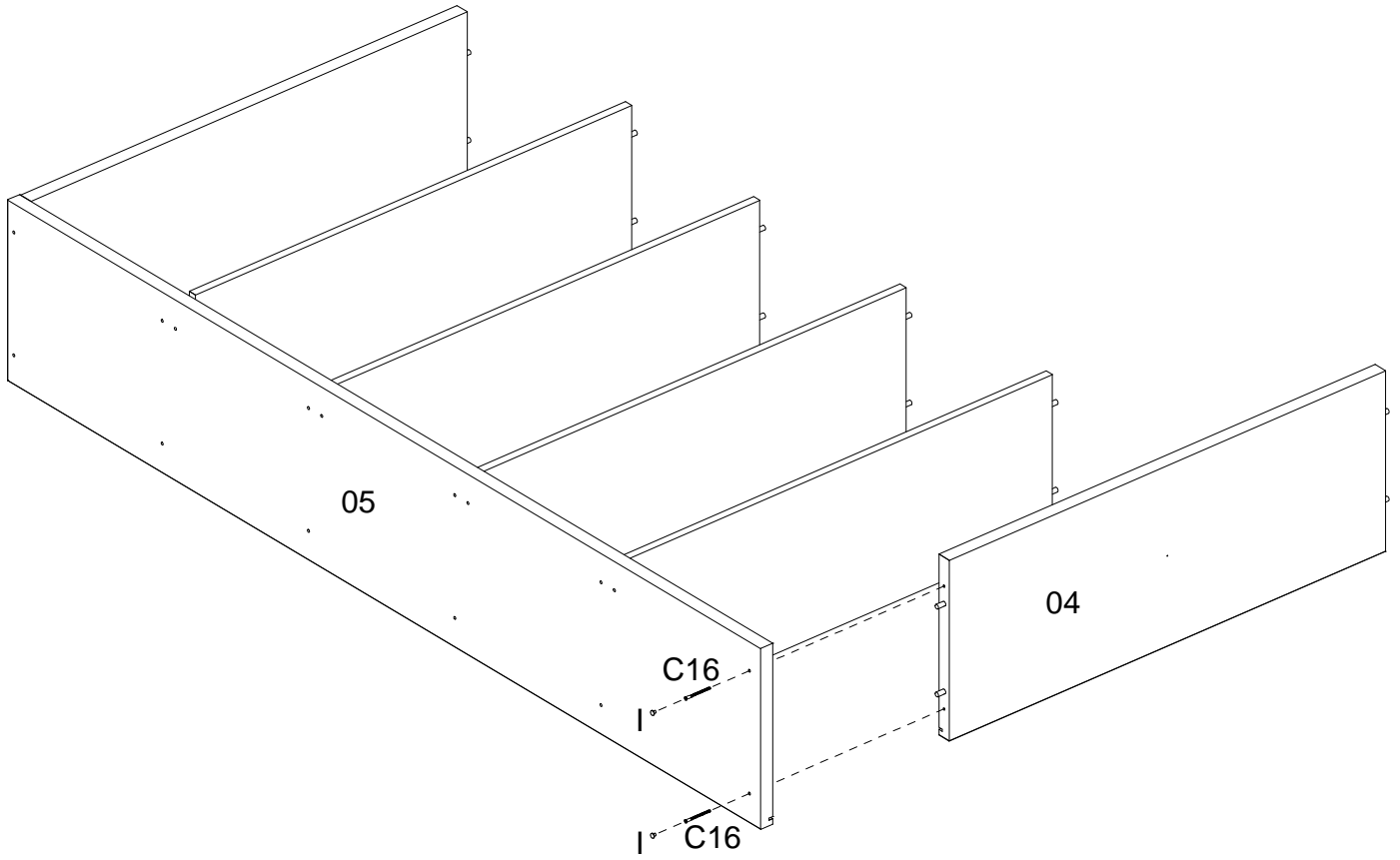
04



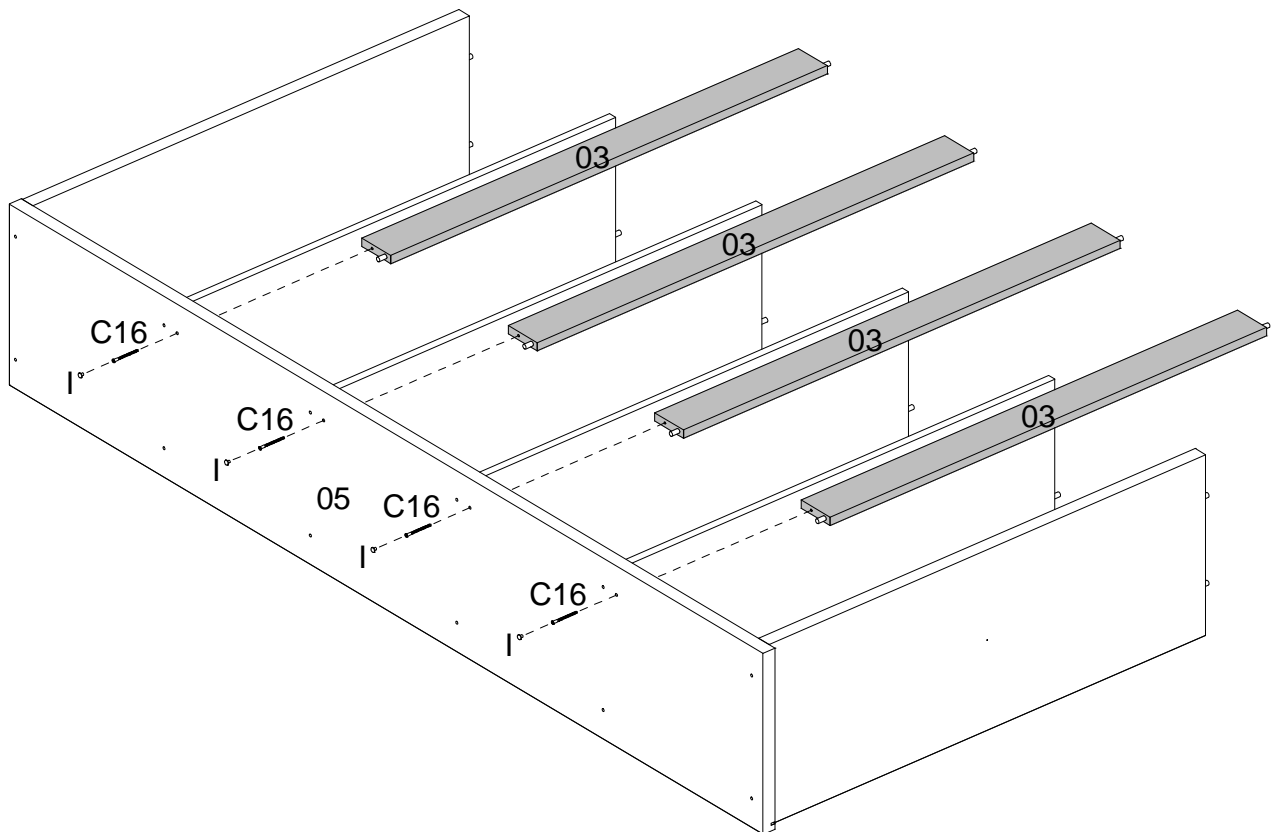
05



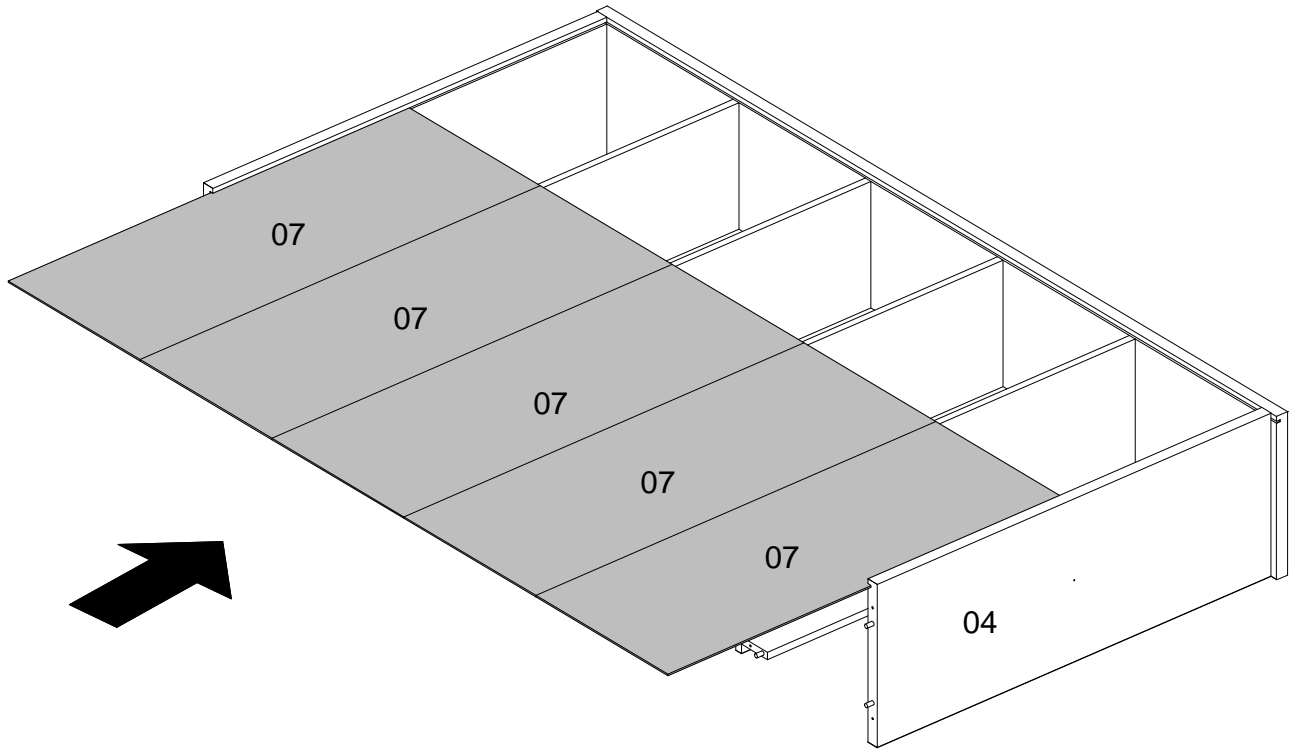
06



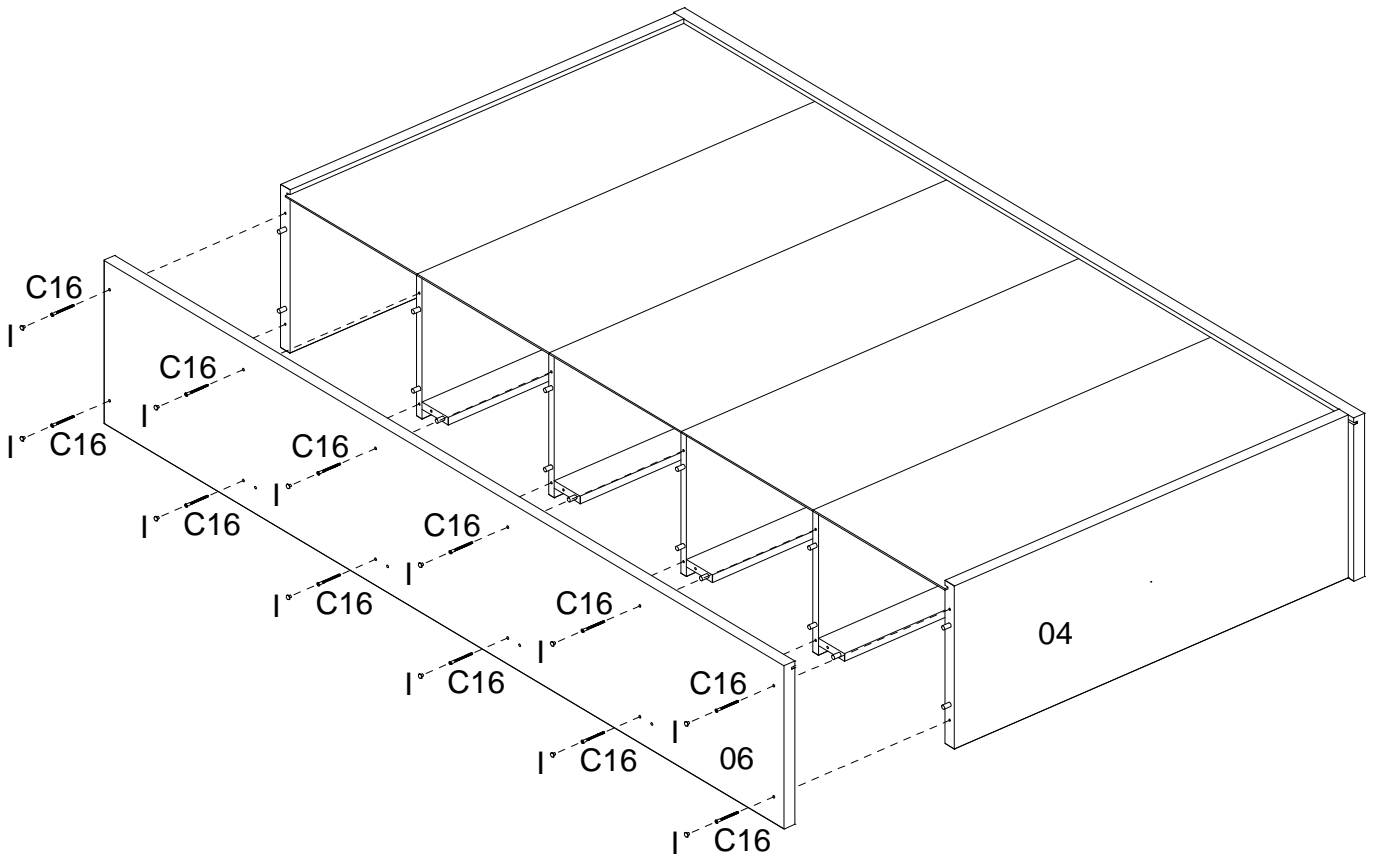
07



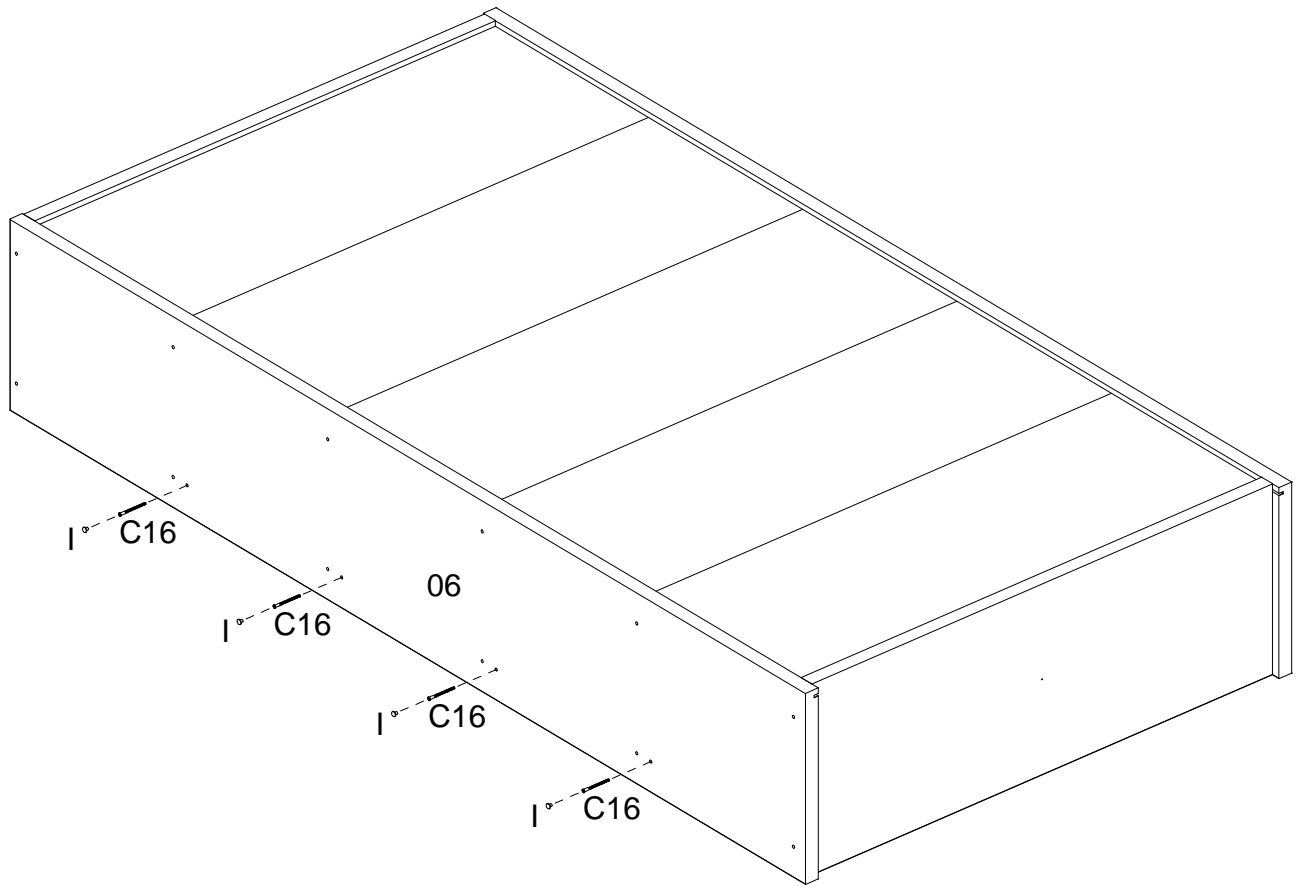
08



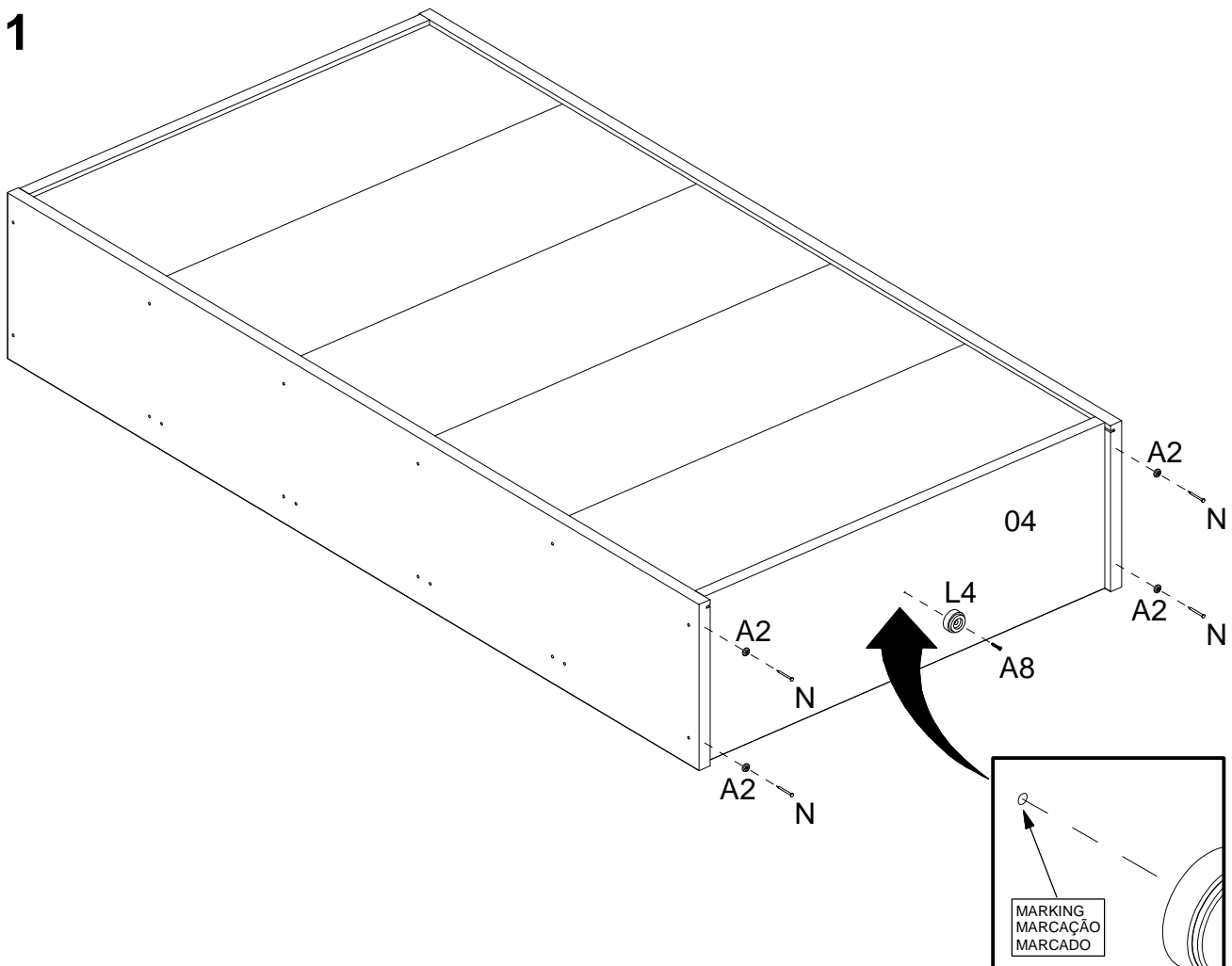
09



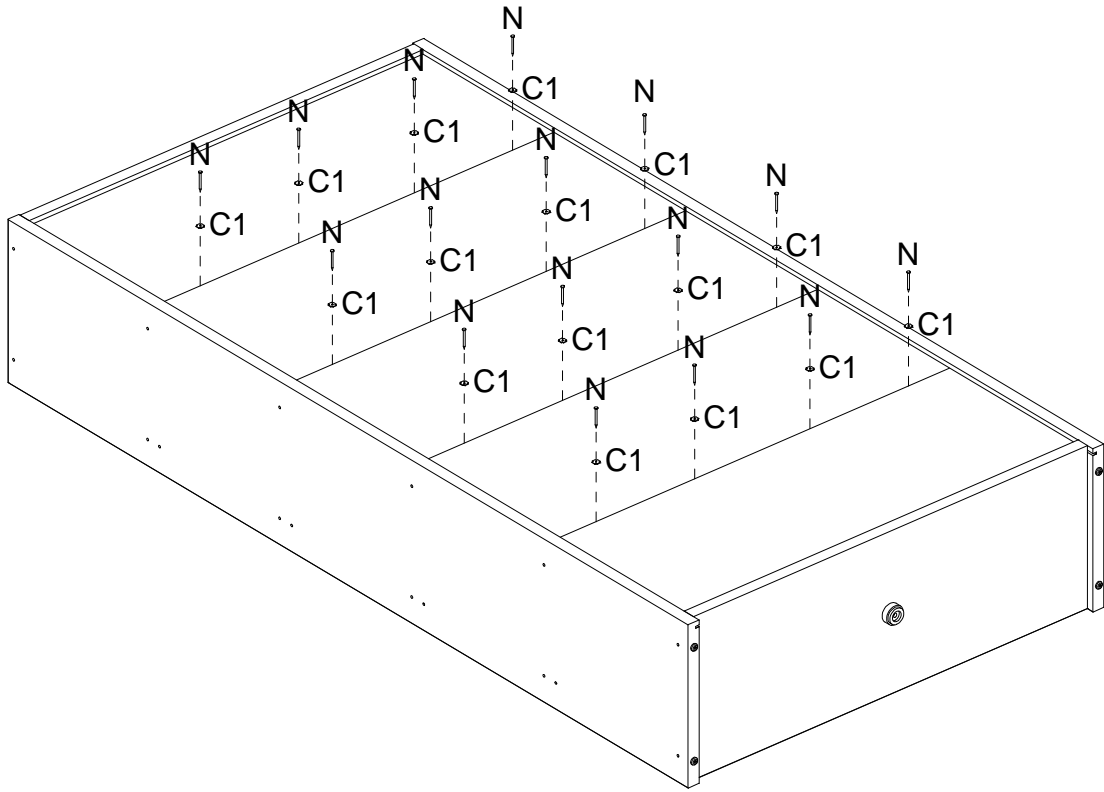
10



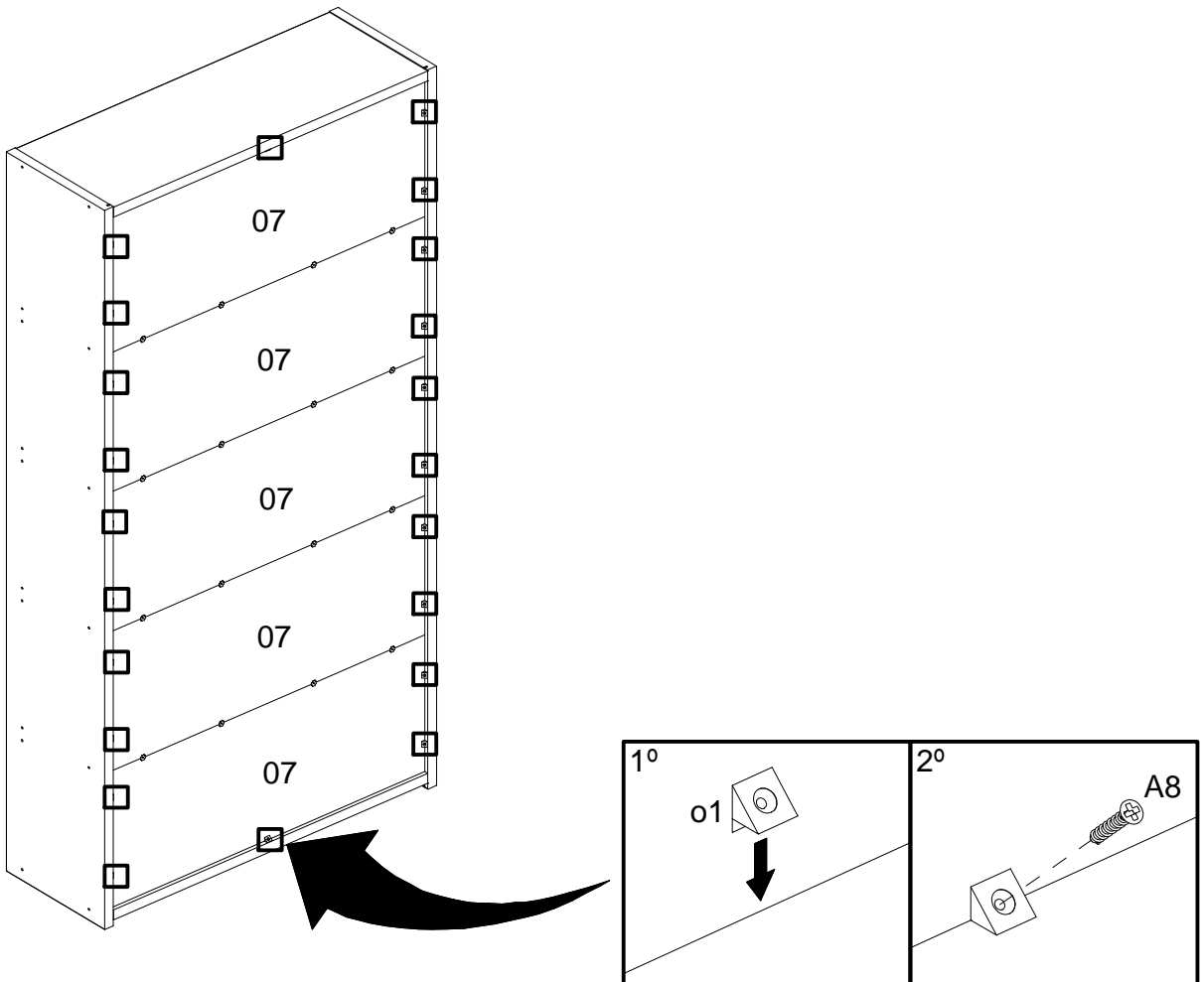
11

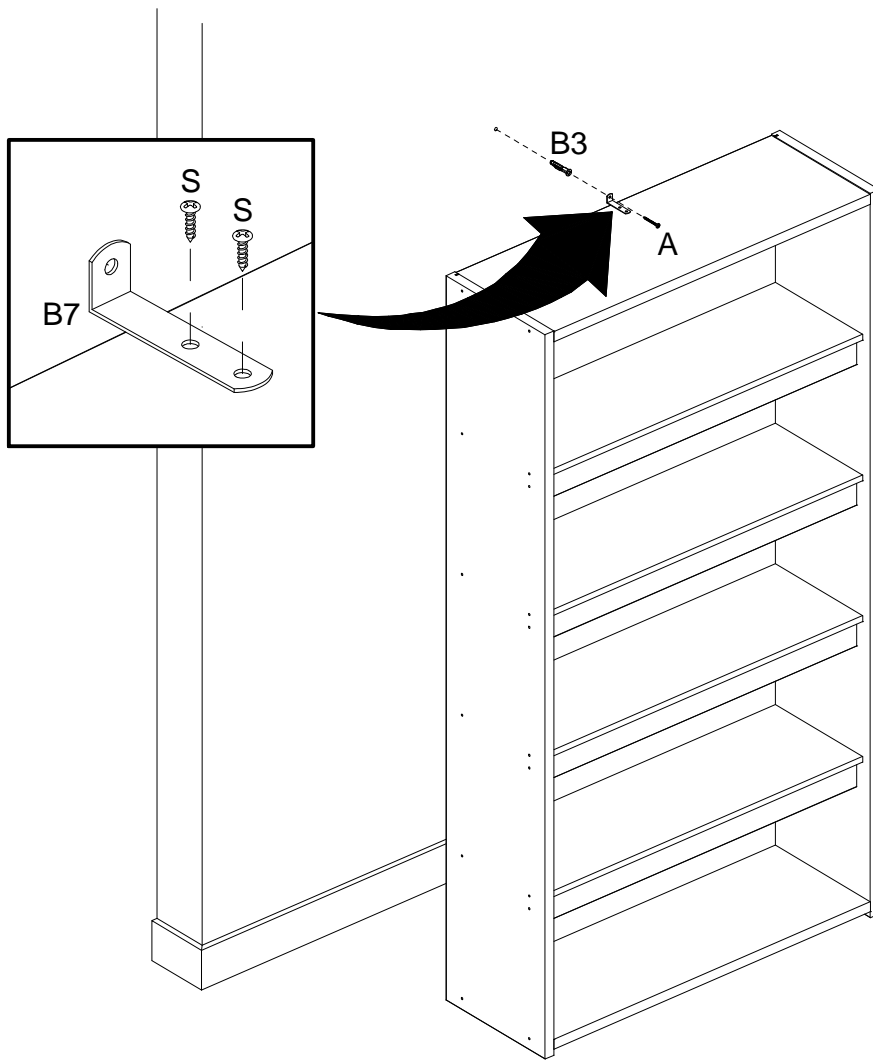


12



13





RECOMENDACIONES ESPECIALES

Evite exponerlo a la humedad.

Este mueble es solo para uso interior, no resiste al uso en áreas externas.

No lo exponga al calor extremo.

Son necesarias por lo menos dos personas para mover el mueble de un sitio para otro. (pida siempre ayuda).

No arrastre ni se suba al mueble, si necesita moverlo levántelo con ayuda de otras personas para desplazarlo.

Desplace el mueble siempre vacío, retire todos los objetos de su interior antes de hacerlo.

Límpielo con un paño limpio y seco, primero sacuda suavemente para retirar el polvo y luego pase la escobilla.

No coloque toallas, ropa o cualquier otra tela mojada sobre los muebles.

No pinte ni use elementos abrasivos para limpiar el mueble

Antes de llamar al CALL CENTER tenga presente las siguientes indicaciones:

- Quizás en el manual de instrucciones que usted tiene en su mano esta la solución a sus inquietudes por favor revise y verifique con atención pues la solución podría estar en sus manos de una forma fácil y sencilla.
- Para evitar que el mueble se encuentre desnivelado verifique que el lugar donde a sido colocado este totalmente nivelado y plano, con esto evitara que su mueble se deteriore prematuramente, si no lo esta procure nivelar el mueble con calzos o cuñas de cualquier materia como plástico, cartón o pequeños trozos de madera etc, esto en caso que no encuentre lugar disponible o diferente para su mueble.
- Por favor dele a su mueble al uso por el cual usted lo compro ya que lo usamos incorrectamente o para algo diferente para el cual no fue diseñado podemos provocar deterioro prematuro por ejemplo: si usted compro un CENTRO DE ENTRETENIMIENTO lo debemos usar para ello no para colocar libros o herramientas etc, si usted compro un ROPERO es para usarlo para ello no para colocar quizás el televisor el sistema de sonido etc pues este tipo de artículos podría provocar inestabilidad en el producto.
- Tenga presente evitar realizar modificaciones o alteraciones al mueble ya que fácilmente perdería su garantía pues en el funcionamiento correcto esta es la integridad completa del producto
 - Cuando no este en uso el producto procure siempre tenerlo cerrado (puertas y ventas) pues el tenerla abiertas puede tropezar o incluso lastimarse y lastimar piezas o accesorios.