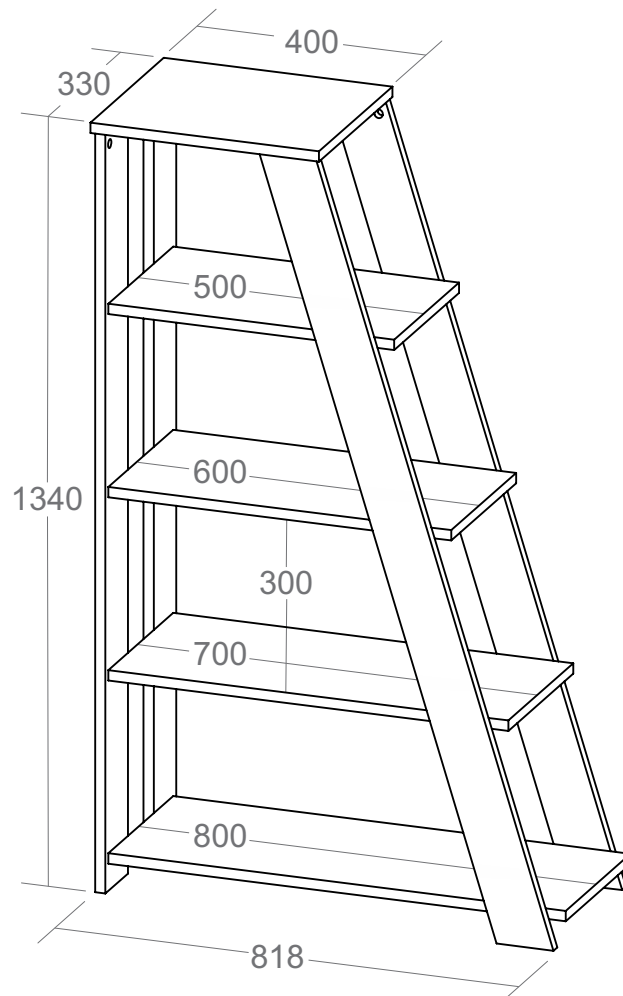


# Estante Star

Estantería Star  
Star Bookcase



**Assista o vídeo de montagem!**

Asista al video de montaje!

Watch the assembly video!



**ARTANY**<sup>®</sup>  
Arte em Home Office

Conheça outros produtos da nossa empresa no site: [www.artany.com.br](http://www.artany.com.br)

Conozca otros productos en el sitio: [www.artany.com.br](http://www.artany.com.br)

Know another products in: [www.artany.com.br](http://www.artany.com.br)

- Siga atentamente todas as instruções de montagem;
- Monte seu produto no local ou próximo de onde será colocado. Movimentações do produto já montado, podem avariá-lo;
- Faça a montagem em uma superfície limpa e plana. Aconselhamos usar a própria embalagem de papelão para forrar o chão;
- Verifique se as quantidades de peças e acessórios estão de acordo com o manual de montagem;
- Compare atentamente os furos de cada peça com a ilustração do manual;
- Utilize as ferramentas indicadas. Só utilize parafusadeira se tiver conhecimento e habilidade. O uso inapropriado pode danificar peças e/ou acessórios;
- Se o produto necessitar fixação na parede, tenha cuidado para não atingir fios e canos ao furar a parede.

**Obs:** Caso necessite solicitar peças de reposição, por favor, utilize os códigos dos mesmos.

- Siga con atención todas las instrucciones de armado.
- Arme su mueble en un lugar cerca donde será instalado. Mover el producto ya montado puede perjudicarlo.
- Haga el montaje en una superficie limpia y plana. Aconsejamos usar el propio embalaje de cartón para forrar el suelo.
- Asegúrese de que las cantidades de piezas y accesorios coincidan con el manual de montaje.
- Compare cuidadosamente los agujeros de cada pieza con la ilustración del manual.
- Utilice las herramientas indicadas. Sólo utilice atornillador automático si tiene conocimiento y habilidad. El uso inapropiado puede dañar piezas y/o accesorios.
- Si el producto necesita fijación en la pared, tenga cuidado de no alcanzar cables y tuberías al perforar la pared.

**OBS:** Si necesita solicitar piezas y / o accesorios de repuesto, por favor, utilice los códigos de los mismos.

- Follow carefully the assembly instructions.
- Assemble your furniture in a place near where it will be installed. Moving the assembled product can harm it.
- Make the assembly on a clean and flat surface. We recommend using the cardboard box to cover the floor.
- Make sure the quantities of parts and accessories match the assembly manual.
- Carefully compare the holes in each piece with the illustration in the manual.
- Use the indicated tools. Only use an automatic screwdriver if you have knowledge and skill. Improper use can damage parts and/or accessories.
- If the product needs fixing on the wall, be careful and don't reach cables and pipes when drilling the wall.

**NOTE:** If you need to request spare parts and/or accessories, please use the codes according of this instruction manual.

## CONSERVAÇÃO E LIMPEZA

MANTENIMIENTO Y LIMPIEZA / MAINTENANCE AND CLEANING

Não expor o produto ao sol, altas temperaturas e umidade, mantendo-o em local seco e arejado. Para a limpeza, utilizar um pano seco e macio. Não é necessário o uso de materiais abrasivos ou álcool.

*No exponga el producto al sol, altas temperaturas y la humedad. Mantener en local seco y ventilado. Para limpiar, utilice un paño suave y seco. No es necesario el uso de materiales abrasivos o alcohol.*

*Do not expose the product to sunlight, high temperatures and humidity. Keep it in a dry and ventilated place. To clean it, use a soft and dry cloth. It is not necessary to use abrasive materials or alcohol.*

## Garantia

Este certificado de Garantia é uma vantagem adicional oferecida ao consumidor, porém para que o mesmo tenha validade é imprescindível que seja apresentada a NOTA FISCAL de compra do produto e o número do lote (ver etiqueta).

Com este produto, a **Artany** tem como objetivo atender plenamente o proprietário-consumidor, proporcionando a garantia na forma aqui estabelecida, pelo período de 2 anos a partir da data da nota fiscal de compra. A **Artany** restringe a sua responsabilidade à substituição gratuita das peças defeituosas, em caso de defeitos ou avarias devidamente constatados como sendo de fabricação, durante a vigência desta garantia.

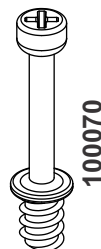
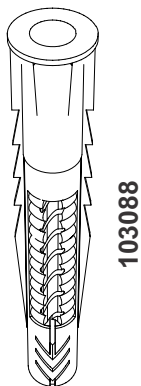
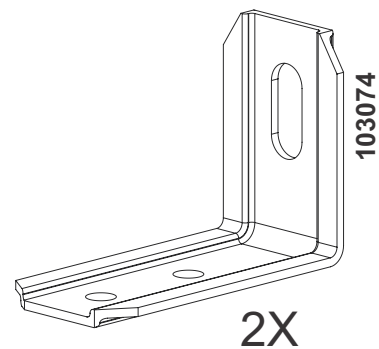
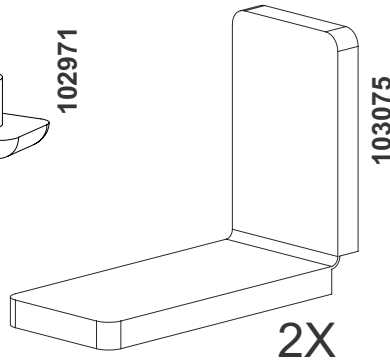
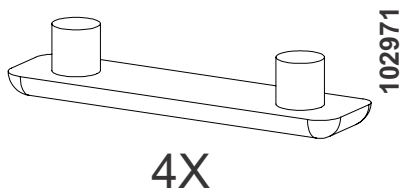
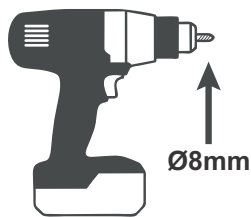
A **Artany** declara a garantia nula e sem efeito se o produto for alterado, adulterado, molhado ou consertado e ainda pela prática de montagem inadequada. Também será considerada nula em casos de força maior, como aqueles causados por agentes da Natureza (chuvas, incêndios, excesso de umidade...).

Para exercer seus direitos de comprador é importante que antes de montar seu produto você leia com atenção as instruções de cada passo do manual de montagem que acompanha o móvel.

Caso o produto não esteja em conformidade, entre em contato com a loja onde efetuou a compra ou com o nosso Serviço de Atendimento ao Cliente através do fone (41) 3556 1500 ou do e-mail [assistencia@artany.com.br](mailto:assistencia@artany.com.br), e faça sua reclamação, apontando os defeitos técnicos observados, que teremos o maior prazer em atendê-lo. Para agilizar o seu atendimento, tenha sempre em mãos o manual de montagem com os respectivos números das peças defeituosas conforme descritas no manual.

FERRAMENTAS **NÃO** FORNECIDAS, MAS NECESSÁRIAS  
PARA A MONTAGEM DO PRODUTO

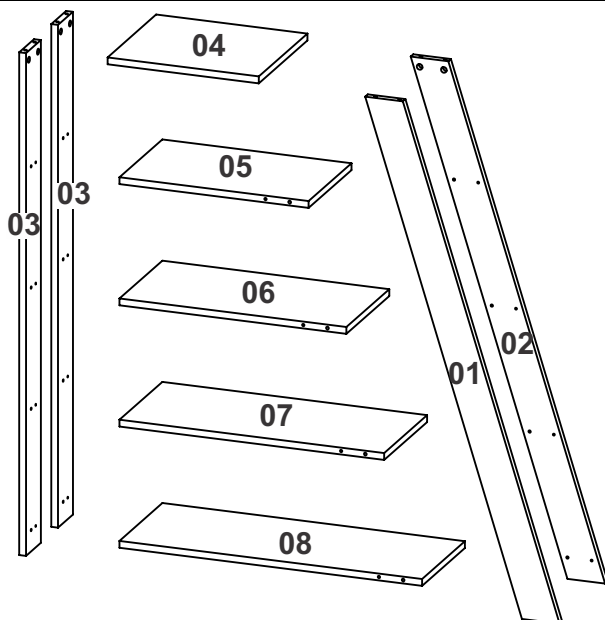
HERRAMIENTAS **NO** SUMINISTRADAS, PERO NECESARIAS PARA EL MONTAJE DEL PRODUCTO  
TOOLS **NOT** SUPPLIED, BUT NECESSARY FOR THE ASSEMBLY



O número na borda da peça corresponde ao manual.  
Para remover, use um pano com álcool em gel ou álcool 70%.

El número que aparece en el borde de la pieza corresponde al manual.  
Para retirarlo, utilice un paño con alcohol en gel o alcohol al 70%.

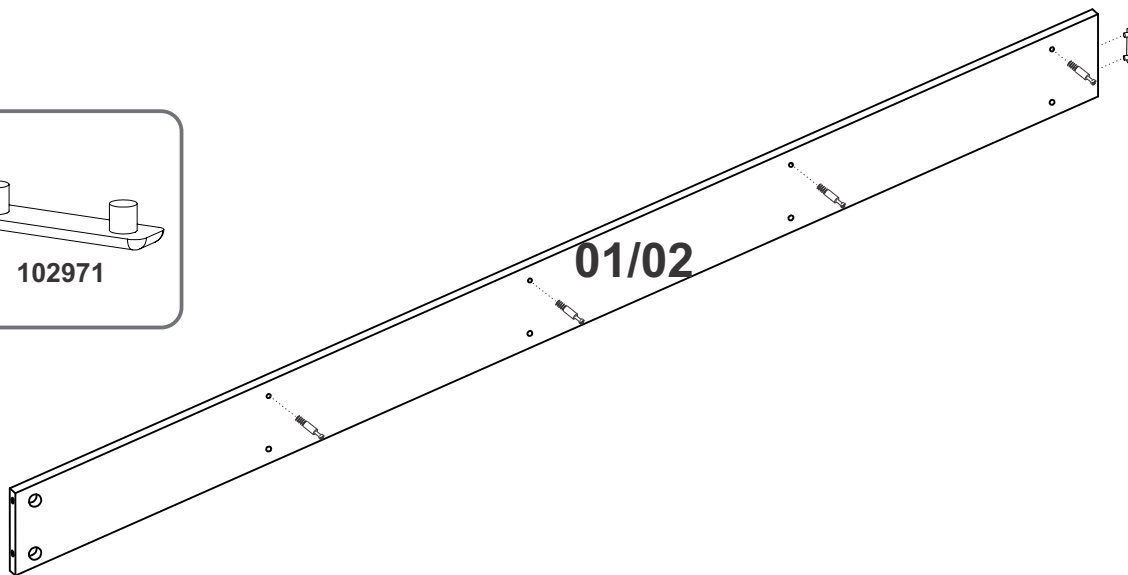
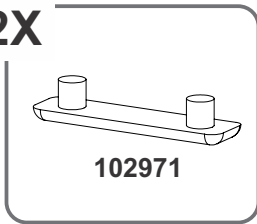
The number on the edge of the piece corresponds to the assembly guide.  
To remove it, use a cloth with alcohol gel or 70% alcohol.



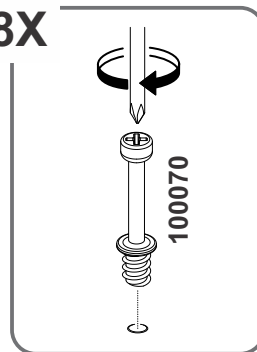
Número Número Number	Medida Dimensión Size	Quantidade Cantidad Quantity
01	1412x95x18mm	01
02	1412x95x18mm	01
03	1319x104x18mm	02
04	400x330x18mm	01
05	500x290x18mm	01
06	600x290x18mm	01
07	700x290x18mm	01
08	800x290x18mm	01

**1**

**2X**

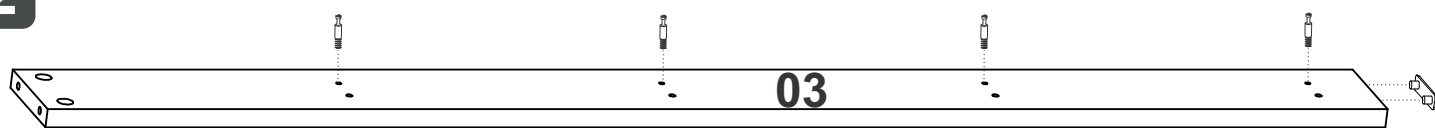
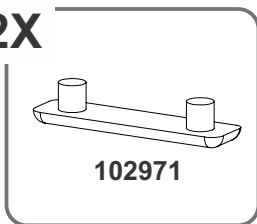


**8X**

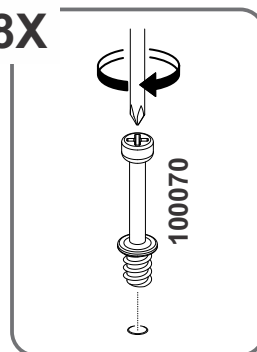


**2**

**2X**

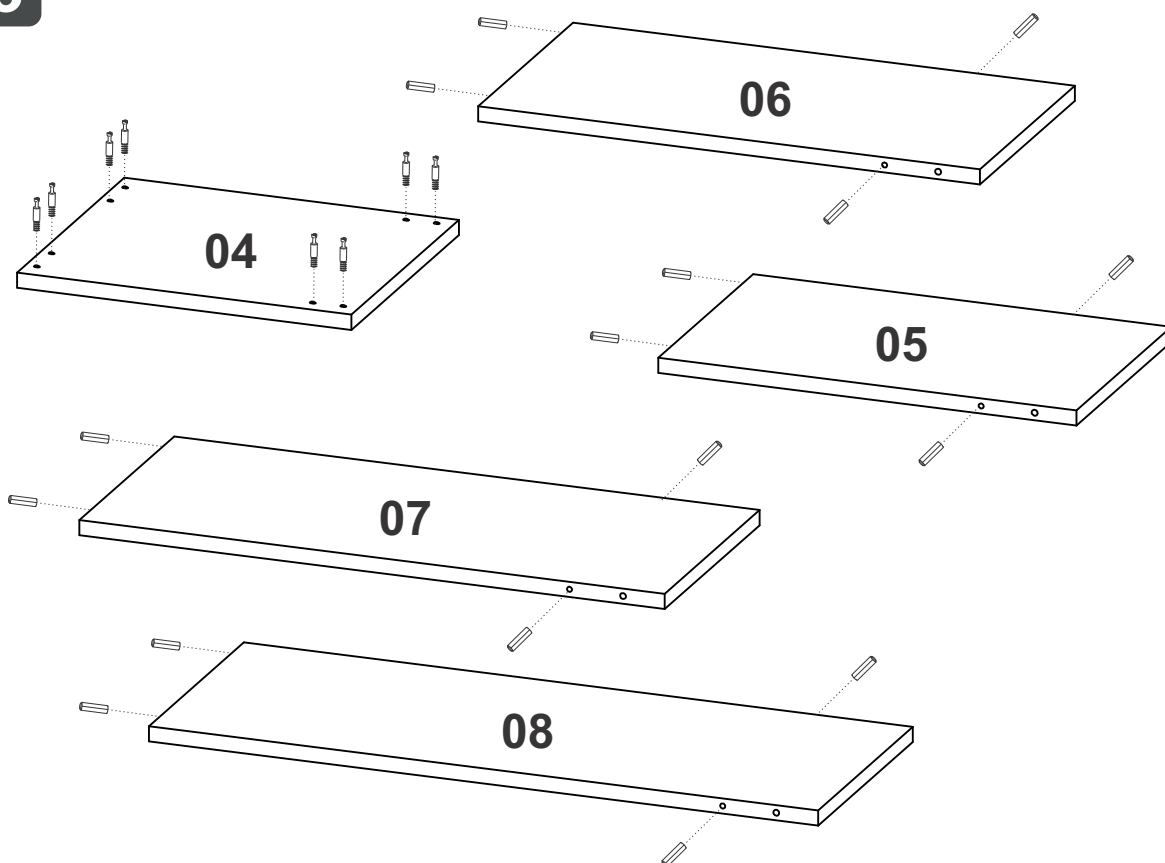
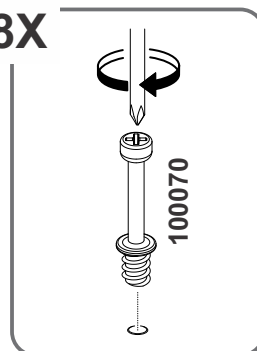


**8X**

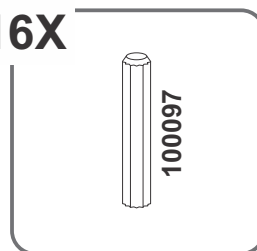


**3**

**8X**

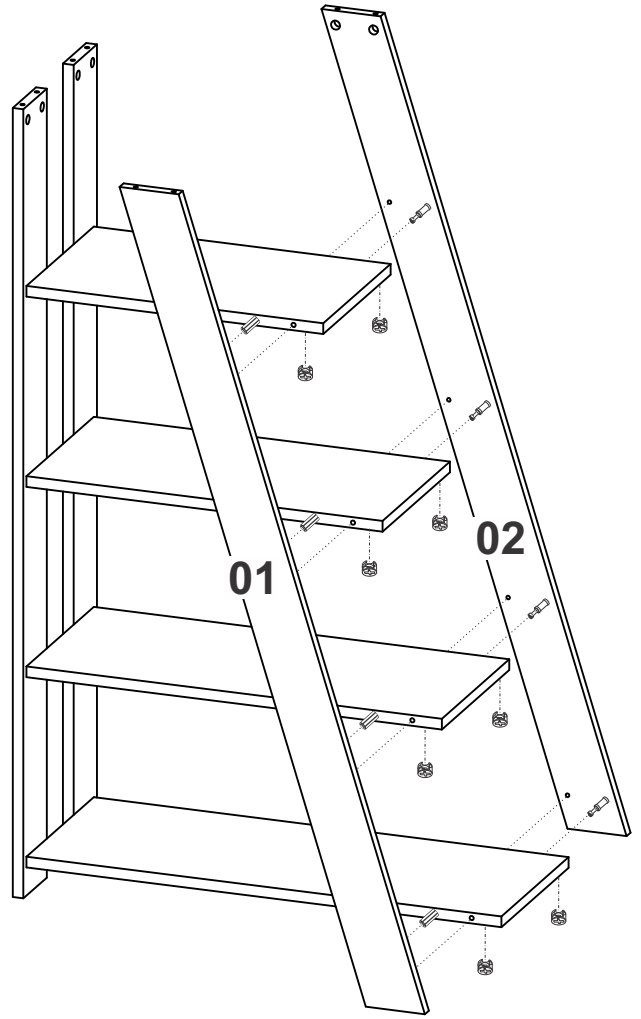
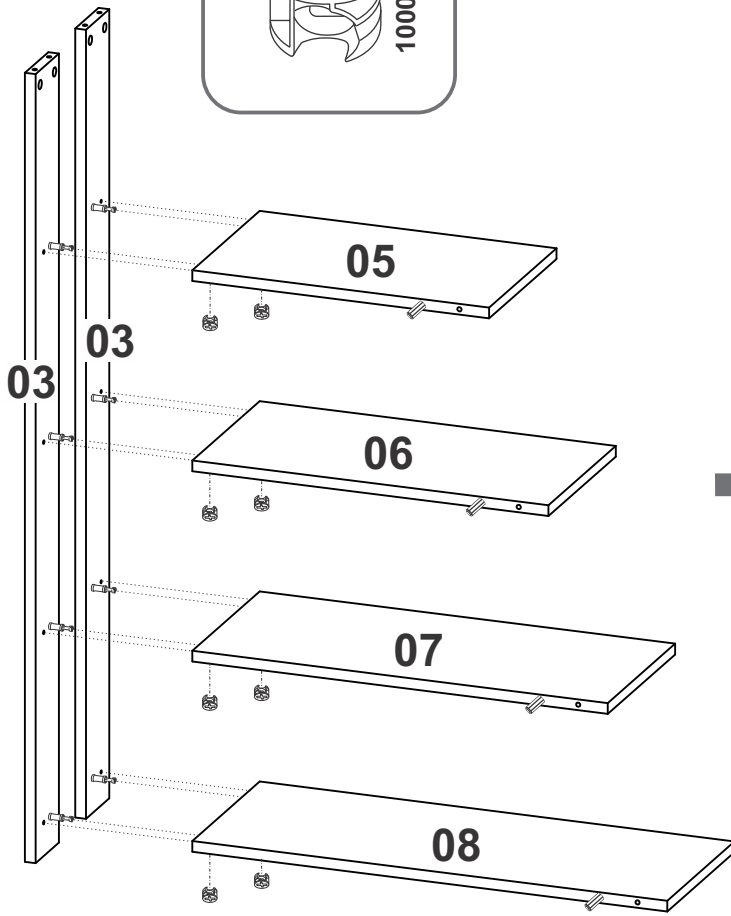


**16X**

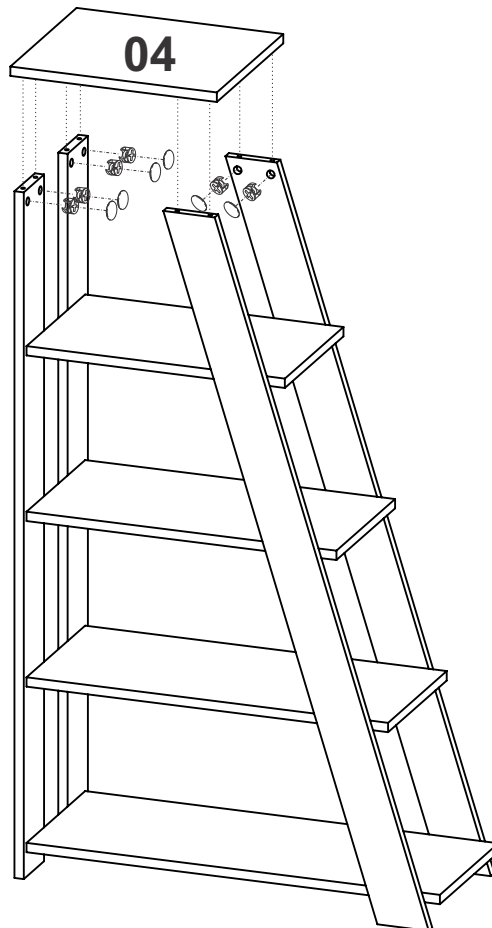
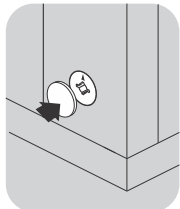
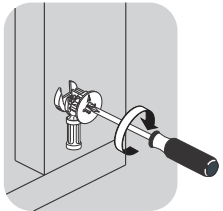
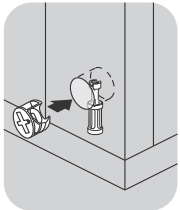


4

16X



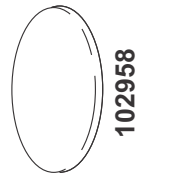
5

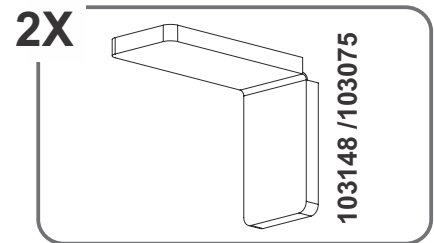
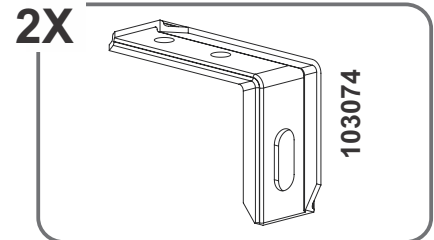
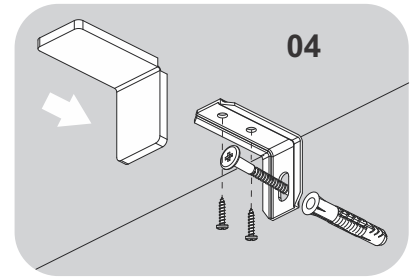
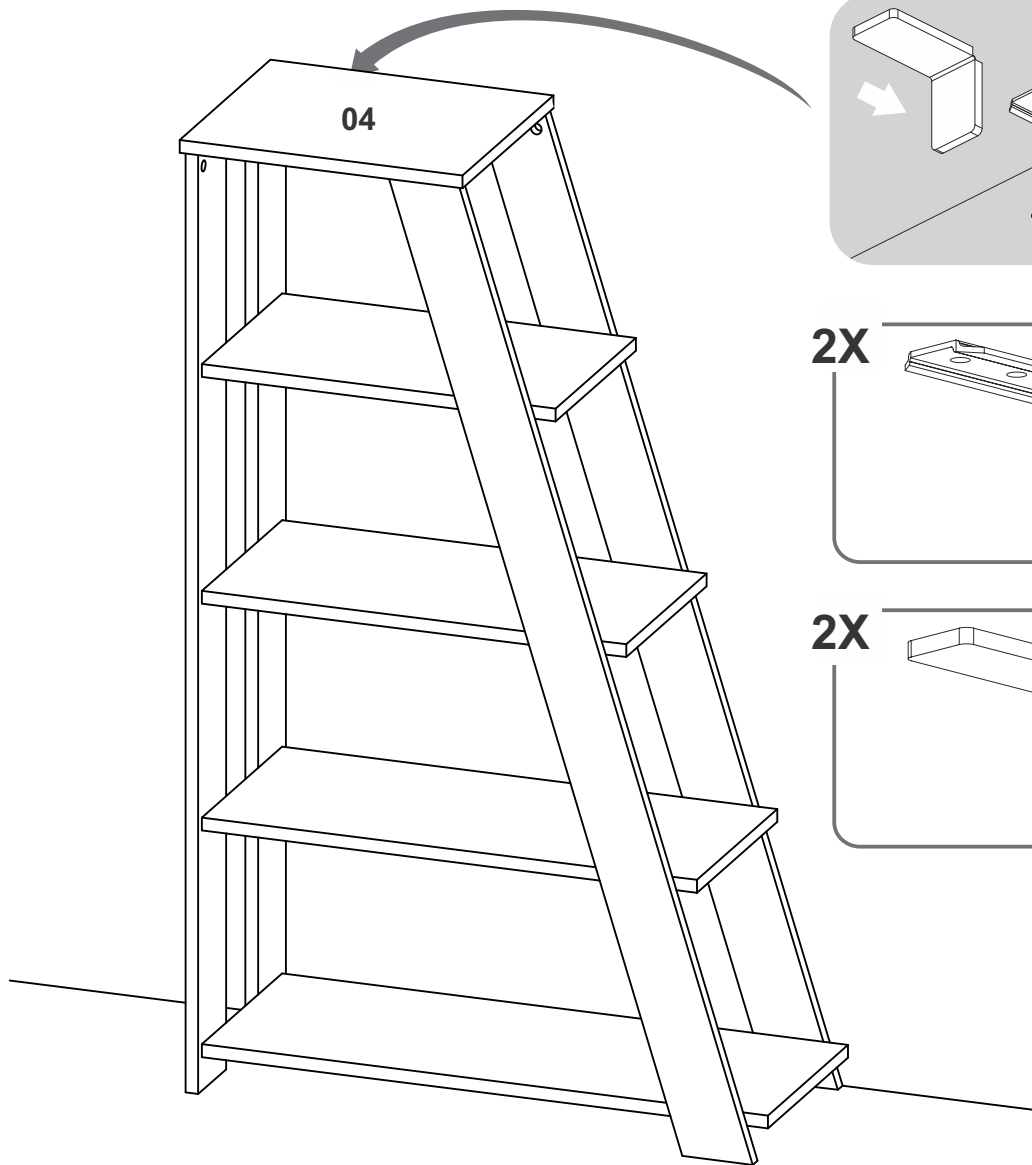
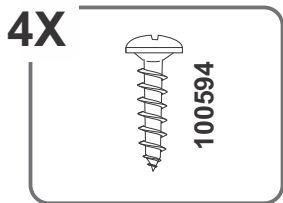
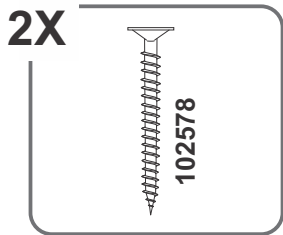
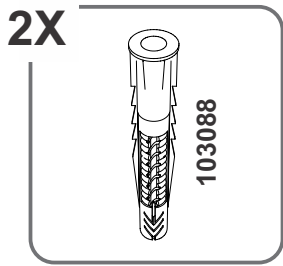


8X



8X





### FIXAÇÃO NA PAREDE

FIJACIÓN A LA PARED / WALL MOUNTING

- 1 - Fixar as Cantoneiras (103074) na parte inferior da peça 04 com o Parafuso (100594) e fazer a marcação na parede utilizando-a como guia para os furos.
- 2 - Furar a parede com uma furadeira com broca de 8mm (não fornecida) e encaixar as Buchas (103088).
- 3 - Fixar a Cantoneira (103074) com os Parafusos (102578) e encaixar as Capas das Cantoneiras (103148 ou 103075) nas Cantoneiras (103074).

**A empresa não se responsabilizará por acidentes decorrentes da não observância dos passos acima e nem pela fragilidade da parede.**

- 1 - Fijar las cantoneiras (103074) en la parte abajo de la pieza 04 con el tornillo (100594) y hacer la marca en la pared usándolos como guía para los agujeros.
- 2 - Perforar la pared con un taladro (no incluido) con barrena de 8mm y fijar los casquillos (103088).
- 3 - Fijar la cantoneira (103074) con los tornillos (102578) y encajar las cubiertas de las cantoneiras (103148 o 103075) en las cantoneiras (103074).

**La empresa no es responsable por accidentes resultantes de la inobservancia de los pasos anteriores o de la fragilidad de la pared.**

- 1 - Fasten the corner braces (103074) on the bottom part of the piece 04 with the screw (100594) and mark the wall using them as a guide for the holes.
- 2 - Drill the wall using a drilling machine (not provided) of 8mm drill bit, then fit the bushings (103088).
- 3 - Fasten the corner braces (103074) with the screws (102578) and fit the corner brace covers (103148 or 103075) in the corner braces (103074).

**The company is not responsible for accidents resulted from the non-compliance of the steps above, or from the wall fragility.**

# Obrigado

POR SUA CONFIANÇA EM NOSSO TRABALHO!



Esperamos que sua experiência de compra, montagem e instalação tenha sido perfeita!

Desejamos que seu móvel possa tornar seu Home Office, casa ou escritório, um ambiente muito mais agradável e organizado, fazendo seu trabalho, estudo ou descanso ser muito mais proveitoso!

## APROVEITE SEU MÓVEL ARTANY!

Se tiver alguma dúvida, sugestão ou comentário, pode entrar em contato no nosso WhatsApp (41) 99242-8497, telefone (41)3556-1550, ou email [artany@artany.com.br](mailto:artany@artany.com.br)



Gostou? Compartilhe este momento e marque a gente!



@artanymoveis



# ARTANY®

Arte em Home Office