

SPO30

Sapateira Zapatera

Parabéns!

Você acaba de adquirir um produto com a qualidade Completa Móveis.

Recomendações

- ✍ Para a montagem deste produto, é necessário 1 pessoa.
- ✍ Os parafusos devem ser apertados periodicamente.
- ✍ Evitar batidas e o contato com objetos cortantes.

Manutenção e Limpeza

- ✍ Use um pano levemente umedecido com água, seguido de pano seco.
- ✍ Nunca utilize produtos químicos ou abrasivos.

Alguma dúvida? Fale com a gente.
Completa Ind. de Móveis Ltda
contato@completamoveis.com.br

Felicitaciones!

Usted acaba de adquirir un producto con la calidad Completa Muebles.

Recomendaciones

- ✍ Para el montaje de este producto, es necesario 1 persona.
- ✍ Los tornillos deben ser ajustados periódicamente.
- ✍ Evitar golpes y contacto con objetos cortantes.

Manutención e Limpieza

- ✍ Utilice un paño ligeramente humedecido con agua, seguido de un paño seco.
- ✍ Nunca utilice productos químicos o abrasivos.

Alguna duda? Hable con nosotros.
Completa Ind. de Móveis Ltda
contato@completamoveis.com.br

Ferragens/Herrajes



A- Cavilha Ø8x30 (44x)
Tarugo Ø8x30



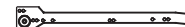
B- Minifix (4x)
Tornillo Minifix



C- Tambor (4x)
Tambor Minifix



D- Prego (16x)
Clavo



E- Corrediça (1 conjunto)
Corredera



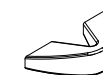
F- Bisnaga de Cola (1x)
Tubo de Pegamento



G- Parafuso Ø4,5x45 (26x)
Tornillo Ø4,5x45



H- Feltro Adesivo (4x)
Fieltro Adhesivo



I- Puxador (1x)
Manija



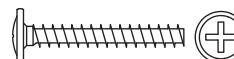
J- Parafuso Ø3,5x12 (10x)
Tornillo Ø3,5x12



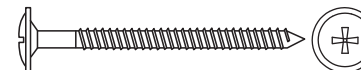
K- Cantoneira Metálica (1x)
Pieza "L" Metálica



L- Bucha 8mm (1x)
Cojinete 8mm



M- Parafuso Ø3,5x25 (2x)
Tornillo Ø3,5x25



N- Parafuso Ø5,0x60 (1x)
Tornillo Ø5,0x60



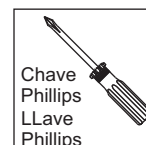
O- Parafuso Ø4,0x20 (16x)
Tornillo Ø4,0x20

Abaixo as ferramentas, não fornecidas, mas necessárias para a montagem do produto.

Abajo sas herramientas, no suministradas, pero necesarias para el montaje del producto.



Martelo
Martillo

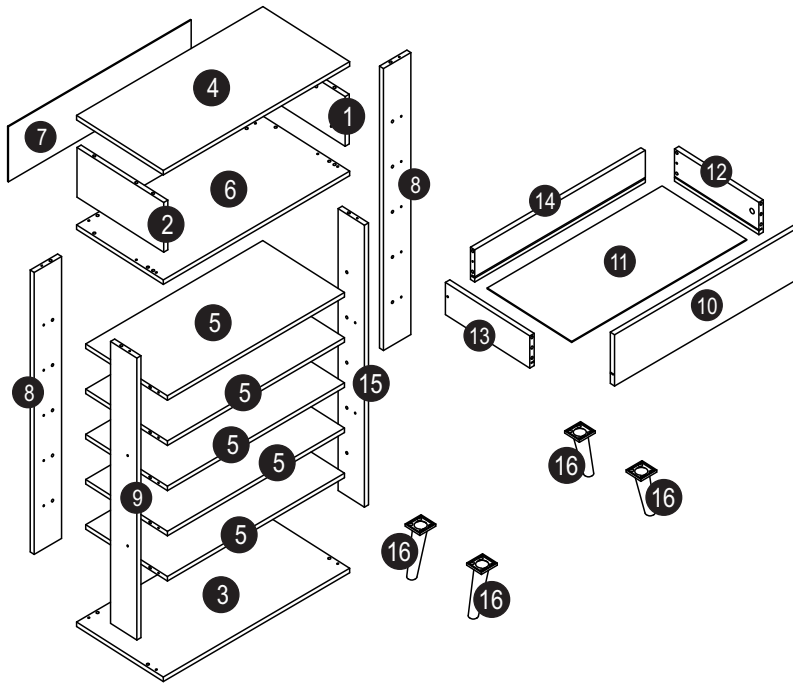


Chave
Phillips
LLave
Phillips



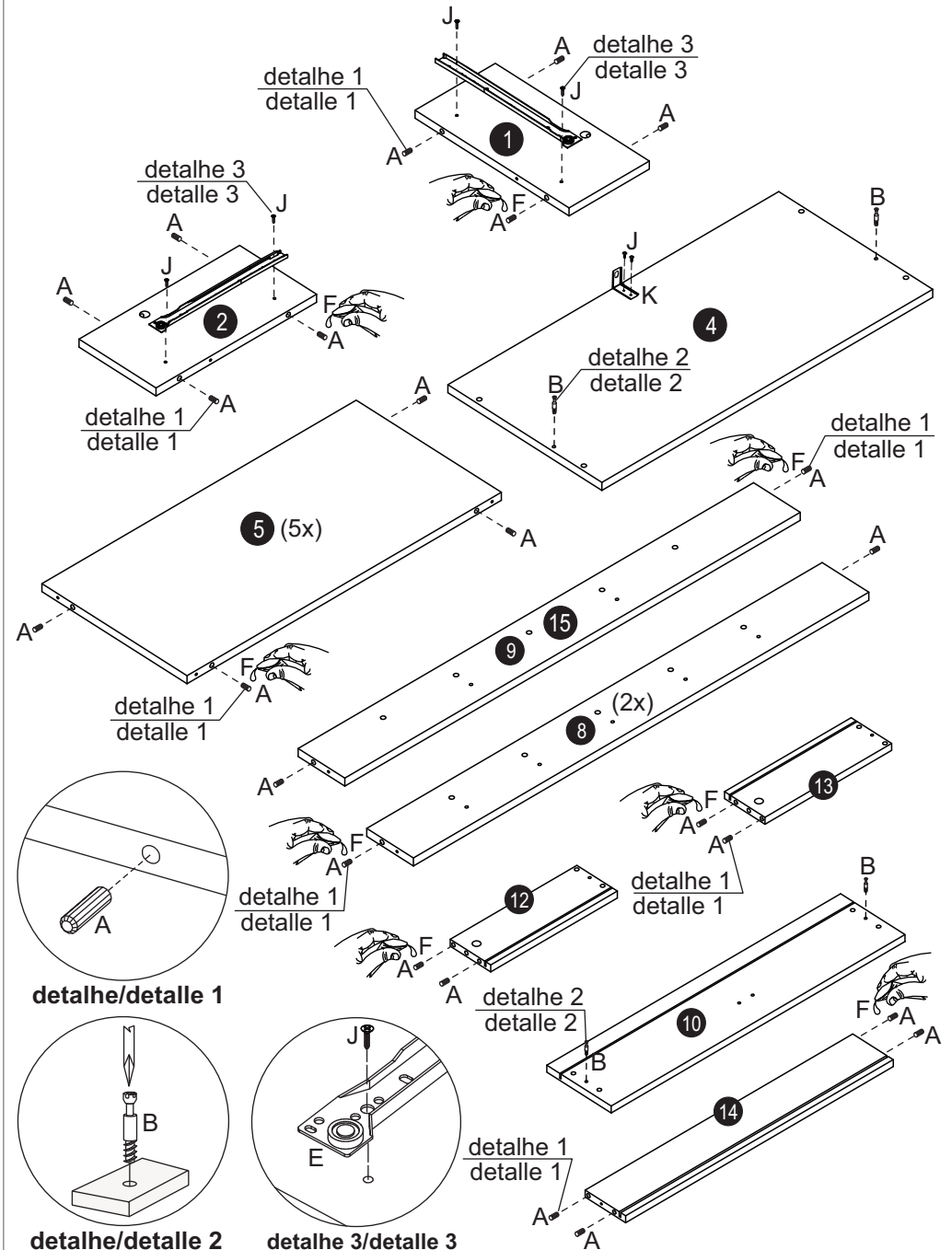
Furadeira com Broca de 8mm
Taladradora con taladro de 8mm

Partes do Produto / Partes del Producto



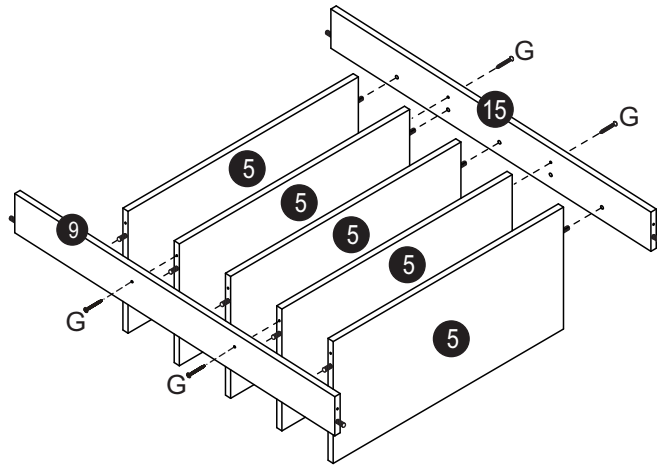
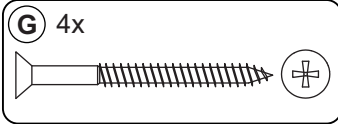
- 1 Lateral Direita/Lateral Derecha (1x)
- 2 Lateral Esquerda/Lateral Izquierda (1x)
- 3 Base Inferior/Base Inferior (1x)
- 4 Tampo/Tapa (1x)
- 5 Prateleira/Repisa (5x)
- 6 Base Gaveteiro/Base Cajonero (1x)
- 7 Costa/Revés (1x)
- 8 Travessa Traseira/Travesaño Trasero (2x)
- 9 Travessa Frontal Esquerdo/Travesaño Delantero Izquierdo (1x)
- 10 Frente Gaveta/Frente Cajón (1x)
- 11 Fundo Gaveta/Fondo Cajón (1x)
- 12 Lateral Gav. Direita/Lateral Cajón Derecha (1x)
- 13 Lateral Gav. Esquerda/Lateral Cajón Izquierda (1x)
- 14 Costa Gaveta/Revés Cajón (1x)
- 15 Travessa Frontal Direita/Travesaño Delantero Derecho (1x)
- 16 Pés/Patas (4x)

Preparação das Peças / Preparación de las Piezas



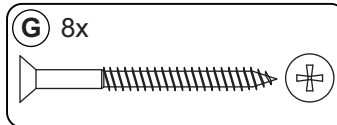
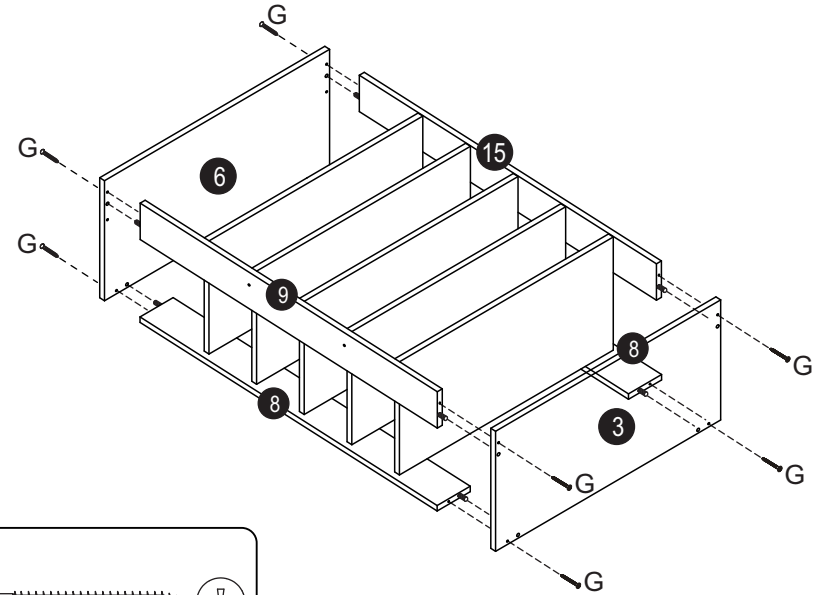
Montagem / Montaje

Etapa 1 / Paso 1

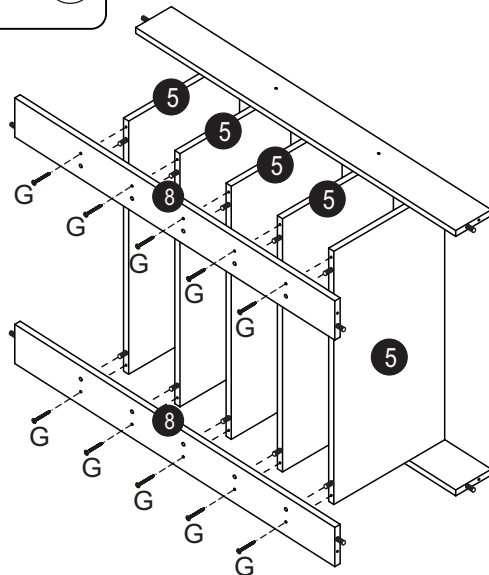
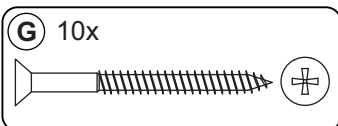


Montagem / Montaje

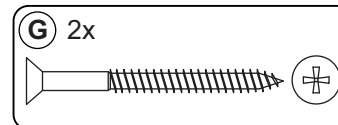
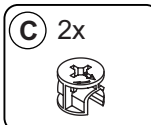
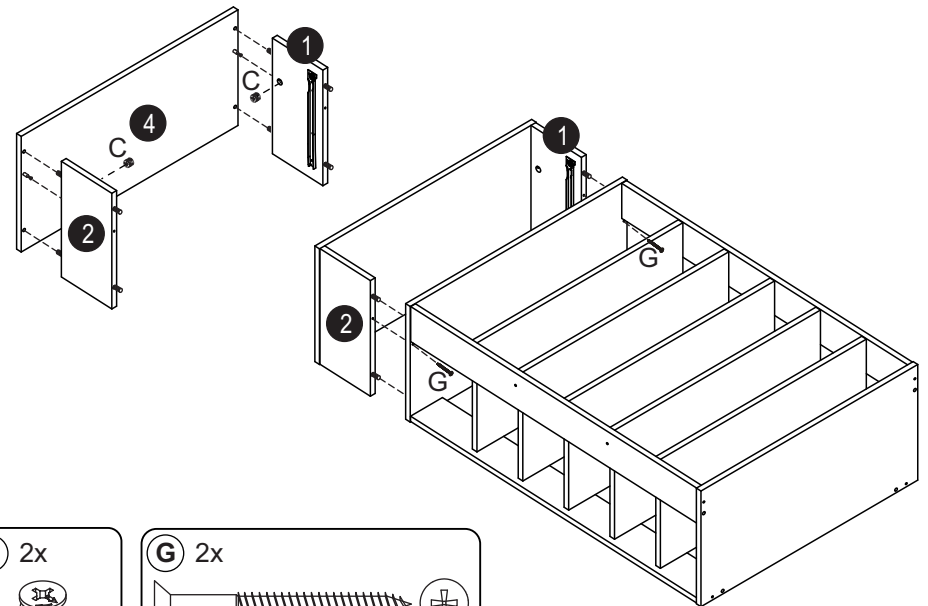
Etapa 3 / Paso 3



Etapa 2 / Paso 2



Etapa 4 / Paso 4



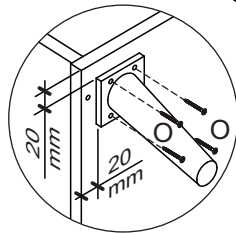
Montagem / Montaje

Etapa 5 / Paso 5

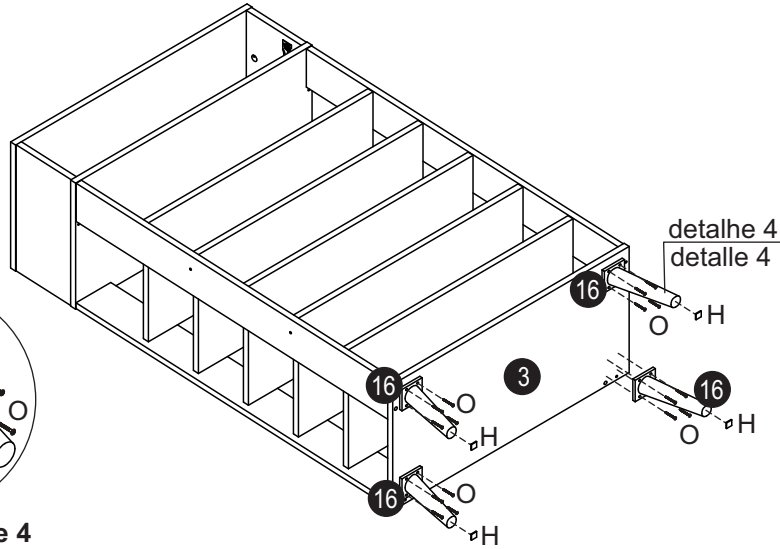
H 4x



O 16x



detalhe/detalle 4



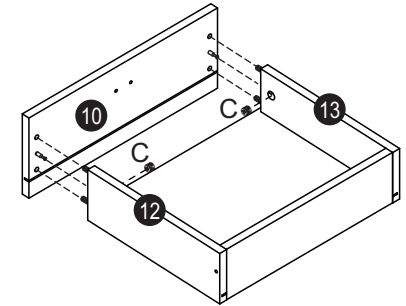
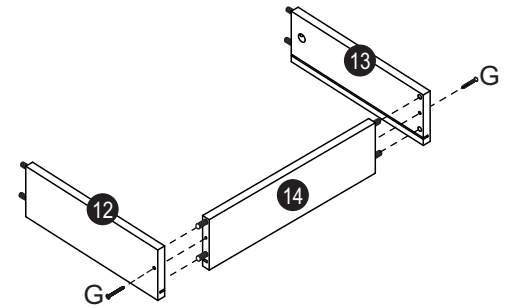
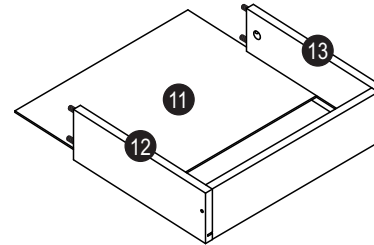
Montagem / Montaje

Etapa 7 / Paso 7

C 2x



G 2x

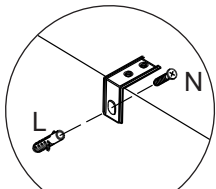


Etapa 6 / Paso 6

D 16x

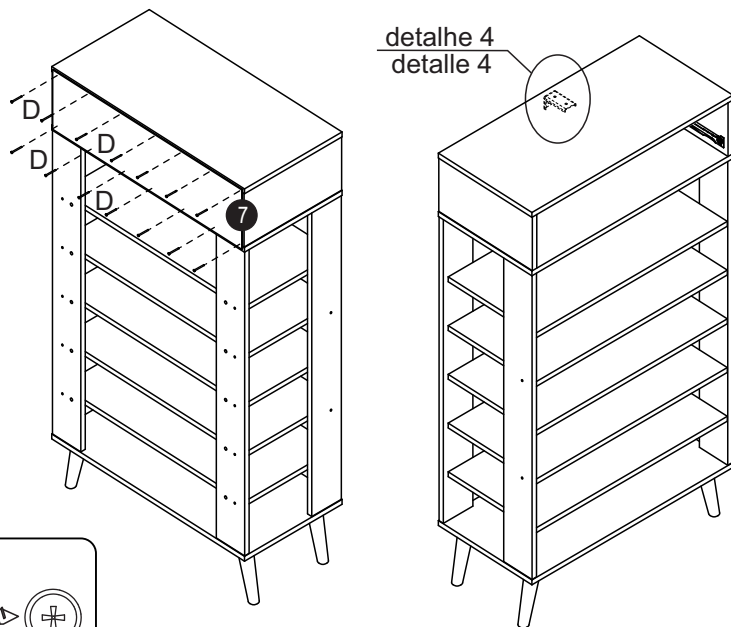
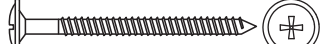


L 1x



detalhe 4/detalle 4

N 1x



Etapa 8 / Paso 8

E 1x (conjunto)



I 1x



J 4x



M 2x

