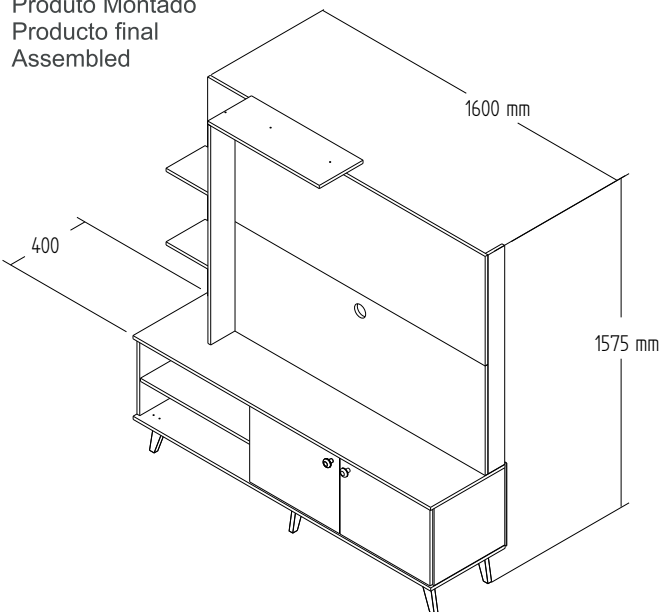


ES530- ESTANTE

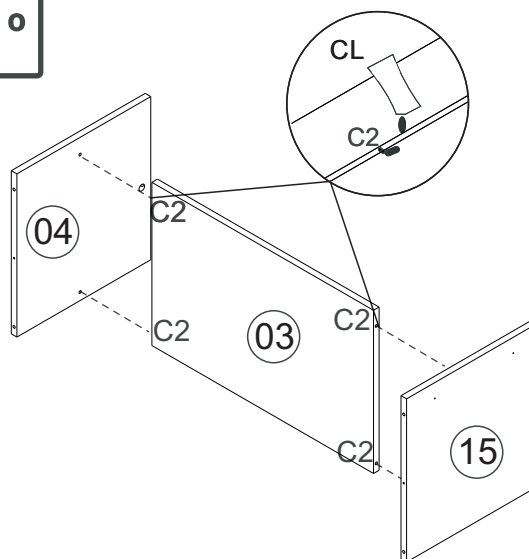
Manual de Montagem
Assembly Instructions
Instrucción de Montaje

decibal[®]
móveis

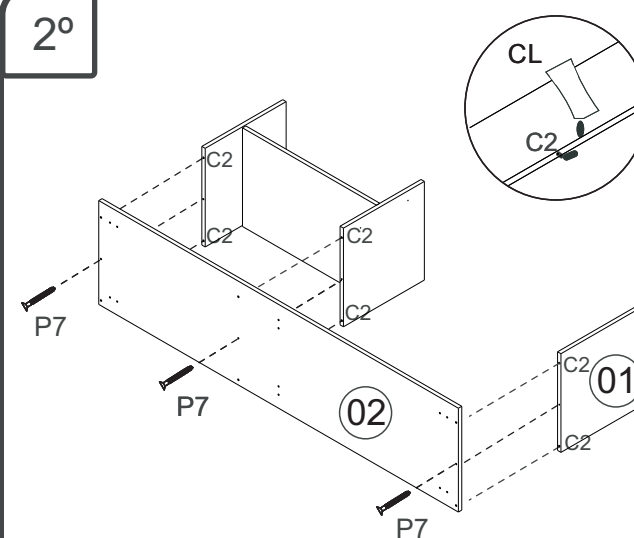
Produto Montado
Producto final
Assembled



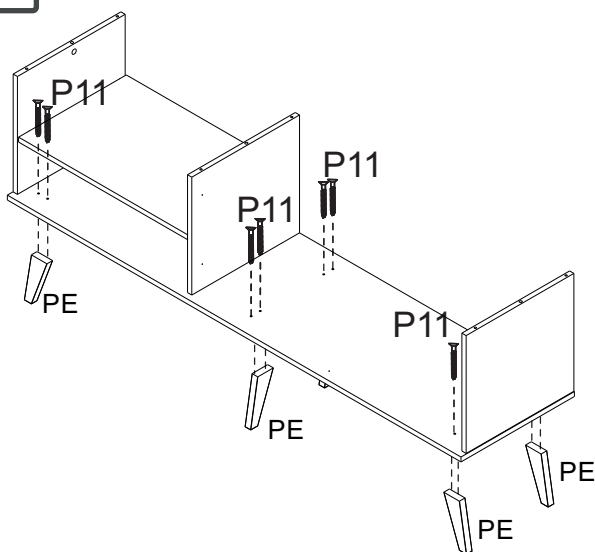
1°



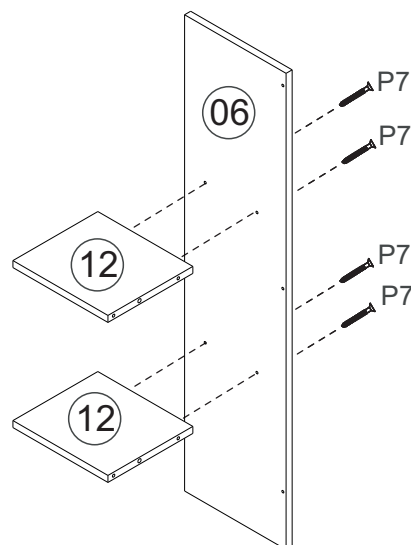
2°



3°



4°



Ferramentas necessárias
Necessary tools
Herramientas necesarias



180 min.



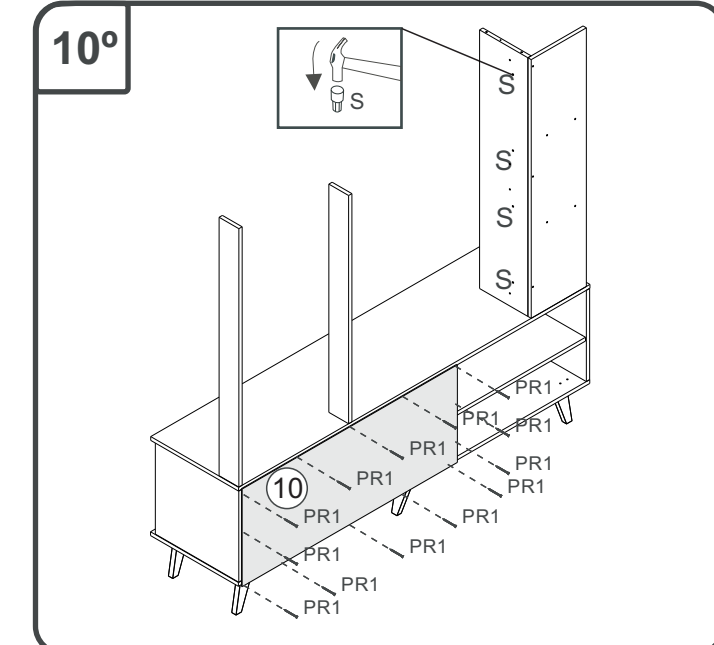
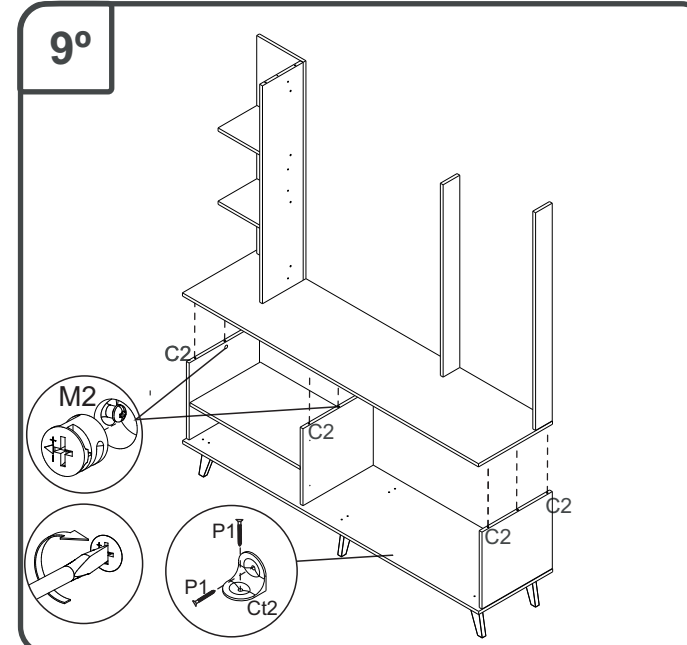
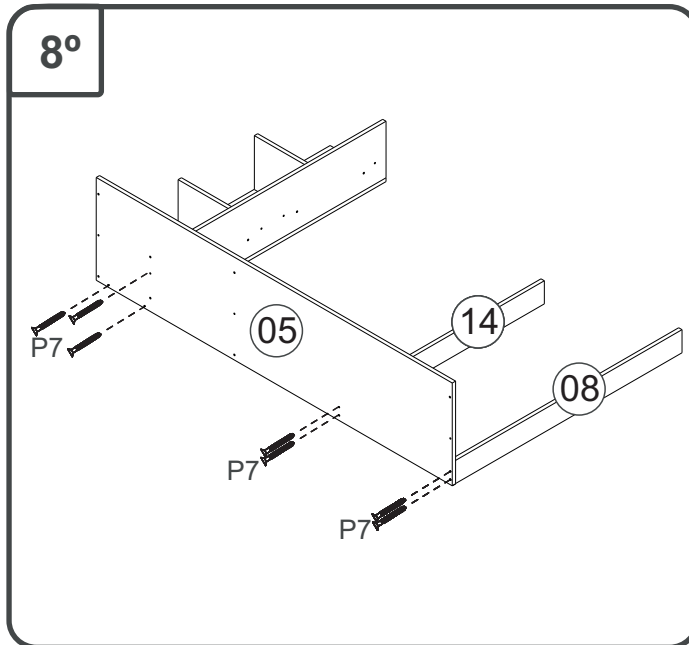
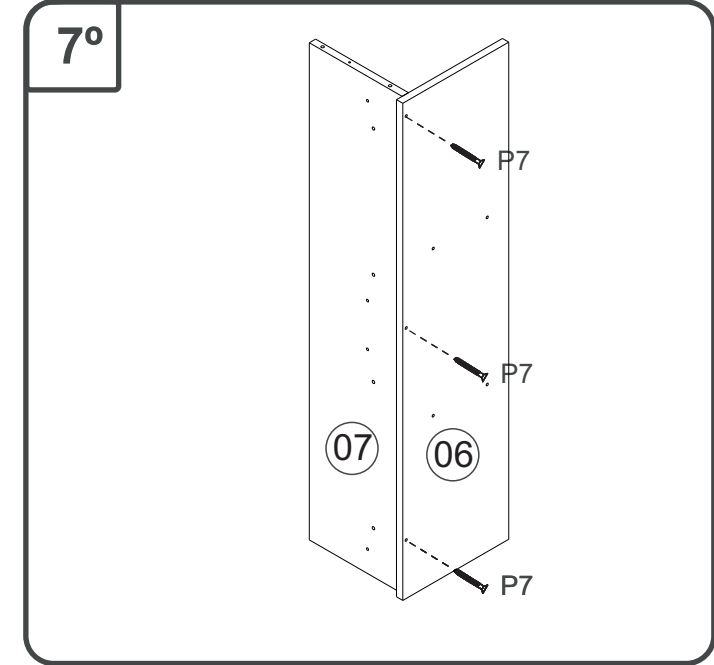
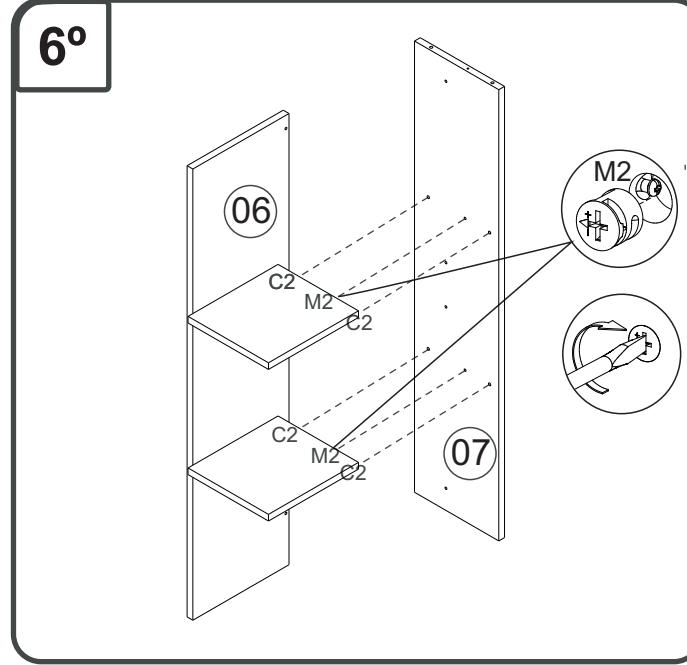
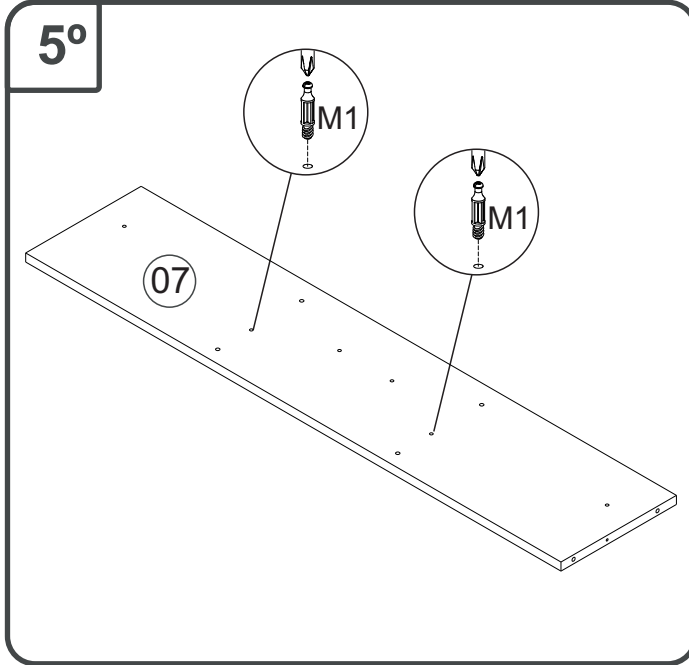
1 montador
1 ajustador
1 Fitter

www.decibal.com.br

ES530- ESTANTE

Manual de Montagem
Assembly Instructions
Instrucción de Montaje

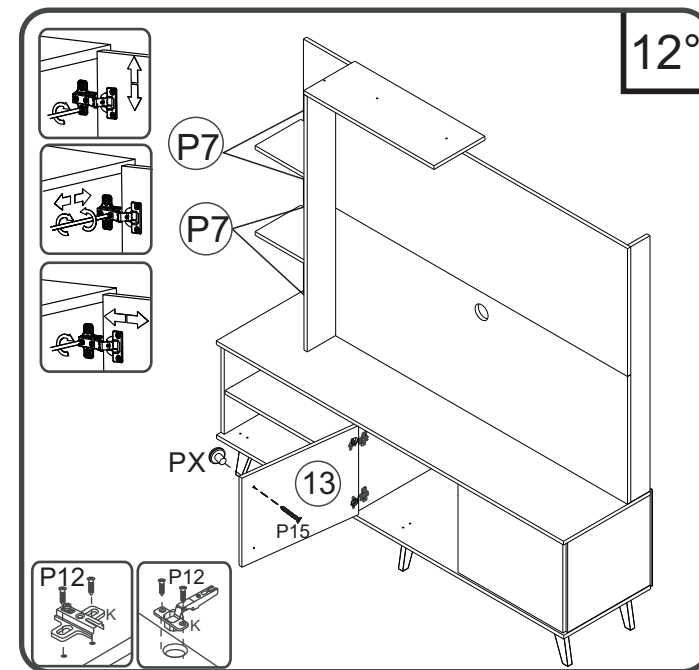
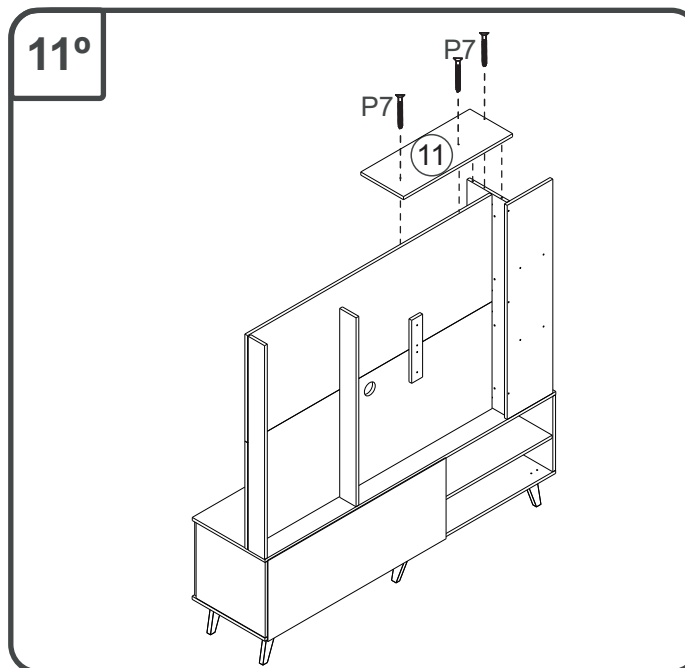
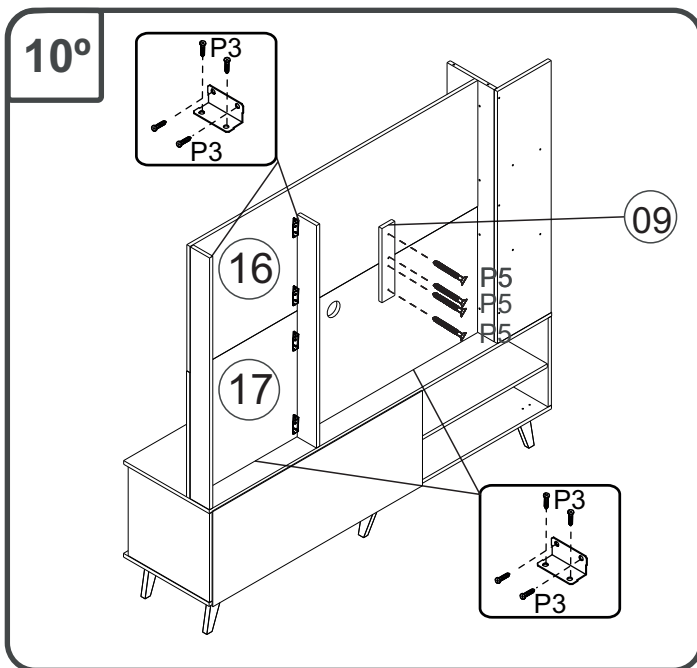
decibal[®]
móveis



ES530- ESTANTE

Manual de Montagem
Assembly Instructions
Instrucción de Montaje

decibal[®]
móveis



Relação de Peças/ Relación de Piezas/Parts List

Nº	CÓDIGO/CODE	DESCRIÇÃO/DESCRIPCIÓN/DESCRIPTION	QTD/CANT	VOL.
1	0531319	LATERAL /LATERAL/SIDE	380X360X15MM	1 1
2	0531320	BASE	1600X400X15MM	1 1
3	0531321	PRATELEIRA/ESTANTE/SHELF	596X380X15MM	1 1
4	0531322	LATERAL /LATERAL/SIDE	596X380X15MM	1 1
5	0531323	TAMPO/TAPA/ TOP	1600X400X15MM	1 1
6	0531325	PAINEL/PANEL/PANEL	1020X251X15MM	1 1
7	0531326	LATERAL /LATERAL/SIDE	1020X220X15MM	1 1
8	0531327	TRAVESSA/TRAVIESA/TRVERSE	1019X90X15MM	1 1
9	0531328	TRAVESSA/TRAVIESA/TRVERSE	300X60X15MM	1 1
10	0531329	COSTA/REVÉS/BACK	980X385X3, 2MM	1 1
11	0531330	BASE	600X235X15MM	1 1
12	0531331	PRATELEIRA/ESTANTE/SHELF	235X210X15MM	2 1
13	0531333	PORTA/ PUERTA/ DOOR	483X355X15MM	2 1
14	0531334	TRAVESSA/TRAVIESA/TRVERSE	900X90X15MM	1 1
15	0531336	DIVISÓRIA /DIVIDER	380X360X15MM	1 1
16	0531324	PAINEL/PANEL/PANEL	1345X510X15MM	1 2
17	0531335	PAINEL/PANEL/PANEL	1345X510X15MM	1 2

ATENÇÃO!!!! montadores e consumidores

* Para limpar o móveis utilize somente um pano úmido (umedecido em água pura ou água com sabão neutro). Depois, passe um pano seco. Evite a umidade excessiva.

* Evite usar álcool, água sanitária, detergente e outros produtos químicos, mesmo diluídos em água. Não utilize produtos abrasivos de nenhuma espécie

ATENCIÓN!!!! montadores e consumidores

* Para limpiar el mueble utilice solamente un paño húmedo (humedecido con agua limpia o con un jabón suave). A continuación, utilice un paño seco. Evite el exceso de humedad.

* Evite uso de alcohol, hipocloridro solución basada, detergente y otros productos químicos, mismo diluídos en agua. No utilice productos abrasivos de ningún tipo.

ATTENTION!!!! assemblers and consumers

* To clean the furniture, use only a damp cloth (humidify it only in pure water ou water and neutral soap). After, use a dry cloth. Avoid excessive humidity. *Avoid using alcohol, bleach, detergent and other chemical products, even diluted in water. Do not use any kind of abrasive cleaning agents to clean the furniture.




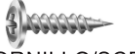







The use of such products may jeopardize the final characteristics of the furniture.

ES530- ESTANTE







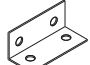




Manual de Montagem
Assembly Instructions
Instrucción de Montaje

decibal[®]
móveis

Ferragens/ Herrajes/ Hardware escala (1:1)

LEGENDA	DESCRIÇÃO/DESCRIPCIÓN/DESCRIPTION	CÓDIGO	QUANT.
P3	 PARAFUSO/TORNILLO/SCREW 4X16	01317	48
P5	 PARAFUSO/TORNILLO/SCREW 4X25	01317	04
P7	 PARAFUSO/TORNILLO/SCREW 4X45	01318	22
P12	 PARAFUSO/TORNILLO/SCREW 3,5X13	09927	16
P11	 PARAFUSO/TORNILLO/SCREW 4,5X60	08123	12
P1	 PARAFUSO/TORNILLO/SCREW 3,5X12	01328	02
P15	 PARAFUSO/TORNILLO/SCRE 4X30	10118	02
Pr1	 PREGO/CLAVO/NAIL 10X10	01330	25
C2	 CAVILHA/TARUGO/DOWEL 6X30 MM	01211	24
C3	 CAVILHA/TARUGO/DOWEL 6X50 MM	01212	01
M1	 PARAFUSO/TORNILLO/SCREW MINIFIX TAMBOR/BOLT MINIFIX (HASTE SIMPLES)	01314	05

escala (N/A)

LEGENDA	DESCRIÇÃO/DESCRIPCIÓN/DESCRIPTION	CÓDIGO	QUANT.
CL	 COLA/PEGAMENTO/GLUE	01213	01
ET	 ETIQUETA LOGO DECIBAL/LABEL DECIBAL	01312	01
Ct2	 CANTONEIRA/PIEZA L/METAL SHEET	09712	01
PE	 PE/PATA/FOOT	09989	06
DC	 DOBRADIÇA/BISAGRA/HINGE D=26mm C=5mm	01268	04
S	 SUPORTE /SOPORTE /SUPPORT	01368	04
Ct3	 CANTONEIRA/PIEZA L/METAL SHEET 44x15MM	03456	12
PF	 Passa fio 60mm/pasa el alambre 60 mm	03967	01
PX	 PUXADOR/PEGADOR/HANDLE	10119	02
AD	 ADESIVO/ADHESIVO/ADHESIVE 22MM	09962	05
AD	 ADESIVO/ADHESIVO/ADHESIVE 15MM	09963	19

Medida em mm

