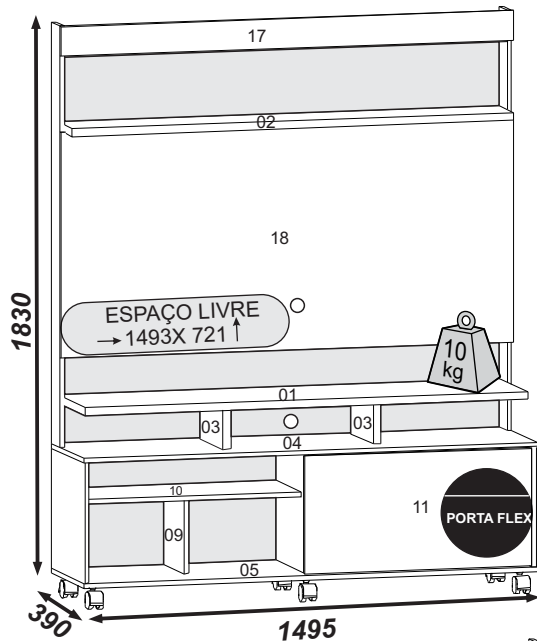


Home ATLANTA BC-2225

Lote: 000000

MANUAL DE MONTAGEM INSTRUCCIONES DE ARMADO ASSEMBLY INSTRUCTIONS



- 01-Tampo Tv
- 02-Prateleira Superior
- 03-Divisória Dvd (2x)
- 04-Tampo Intermediária
- 05-Tampo Inferior
- 06-Lateral Esquerda
- 07-Lateral Direita
- 08-Divisória Inferior
- 09-Divisória Inf. Esquerda
- 10-Prateleira Inf. Esquerda
- 11-Porta
- 12-Lateral Superior Esquerda
- 13-Lateral Superior Direita
- 14-Travessa Painel
- 15-Travessa Superior
- 16-Travessa Inferior Painel
- 17-Frontal
- 18-Painel
- 19-Costa Inferior Direita
- 20-Costa Inferior Esquerda (2x)
- 21-Costa Inferior Estreita
- 22-Costa Furada Dvd
- 23-Costa Tampo Tv
- 24-Costa Superior

- 01-Tapa de la Tele
- 02-Estante Superior
- 03-Divisoría Dvd (2x)
- 04-Tapa Intermediária
- 05-Tapa Inferior
- 06-Lateral Izquierda
- 07-Lateral Derecha
- 08-Divisoría Inferior
- 09-Divisoría Inf. Izquierda
- 10-Estante Inf. Izquierda
- 11-Puerta
- 12-Lateral Superior Izquierda
- 13-Lateral Superior Derecha
- 14-Travessaño Panel
- 15-Travessaño Superior
- 16-Travessaño Inferior Panel
- 17-Frontal
- 18-Panel
- 19-Dorso Inferior Derecha
- 20-Dorso Inferior Izquierda (2x)
- 21-Dorso Inferior Estreita
- 22-Dorso Furada Dvd
- 23-Dorso Tapa Tv
- 24-Dorso Superior

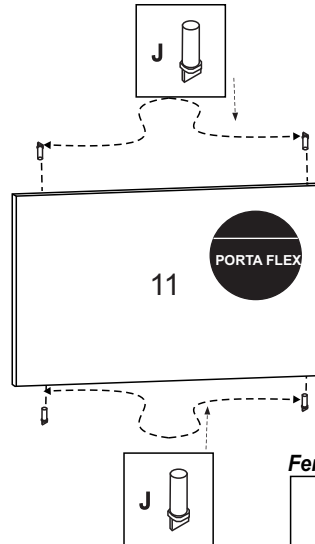
- 01-Top Tv
- 02-Upper Shelf
- 03-Division DVD (2x)
- 04-Intermediary top
- 05-Lower Top
- 06-Left Side
- 07-Right Side
- 08-Lower Division
- 09-Left Lower Division
- 10-Left Lower Shelf
- 11-Door
- 12-Left Upper Side
- 13-Right Upper Side
- 14-Panel Crossbar
- 15-Upper Crossbar
- 16-Lower Panel Crossbar
- 17-Front
- 18-Panel
- 19-Right Side Back Panel
- 20-Left Lower Back Panel(2x)
- 21-Narrower back panel
- 22-Bored Dvd Back Panel
- 23-Top tv Back Panel
- 24-Upper Back Panel

DIMENSÕES PEÇAS PRONTAS
DIMENSIONES DE LAS PEZAS PRONTAS
DIMENSIONS READY MODE PARTS

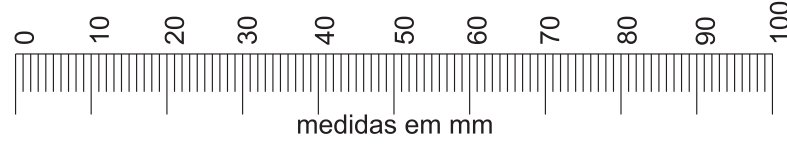
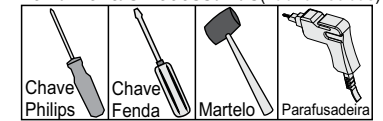
- 01-1461 X 335 X 25
- 02-1461 X 177 X 25
- 03-131 X 266 X 25
- 04-1494 X 386 X 15
- 05-1494 X 386 X 15
- 06-384 X 384 X 15
- 07-384 X 384 X 15
- 08-384 X 337 X 15
- 09-241 X 241 X 15
- 10-723 X 299 X 15
- 11-748 X 376 X 15
- 12-1345 X 94 X 15
- 13-1345 X 94 X 15
- 14-699 X 94 X 15
- 15-1461 X 94 X 15
- 16-1461 X 94 X 15
- 17-1493 X 94 X 15
- 18-1493 X 721 X 12
- 19-742 X 405 X 3
- 20-371 X 261 X 3
- 21-742 X 144 X 3
- 22-1487 X 154 X 3
- 23-1487 X 154 X 3
- 24-1487 X 250 X 3

Ferragens/Herraje/Hardware:

330	A	Cavilhas 6 x 30 Clavija Wood Peg		39
0115	B	Parafuso minifix Tornillo Screw		33
0350	C	Tambor minifix 15 mm Minifix 15 mm Minifix 15 mm		33
-----	D	Passa Fio Pase cable Pass Wire		01
0477	E	Cola Pegamento Glue		01
0283	F	Parafuso 3,5 x 12 CC Tornillo Screw		132
0296	G	Taxa 10 x 10 Clavo 10 x 10 Nail 10 x 10		80
0438	H	Cantoneira Esquina Cantoneira		06
-----	I	Canaleta plástica 1458mm Canaleta plastica 1458mm plastic chanel 1458 mm		02
0941	J	Pino guia Pasador de guia Guide Pina		04
0289	K	Parafuso 3,5 X 40 CC Tornillo Screw		18
-----	L	Tapa Furo Adesivo 18mm COR 1 Pegatina Para Agujeros 18mm COLOR 1 Slap hole adesivo 18mm color 1		08
0279	M	Fixador De Costa Fixador de Espalda Fix Back		22
-----	N	Rodizio 60mm		06
-----	O	Tapa Furo Adesivo 18mm COR 2 Pegatina Para Agujeros 18mm COLOR 2 Slap hole adesivo 18mm color 2		11
3262	P	Conector Cotovelo M12 4 Pinos Conector codo M12 de 4 pines Elbow connector M12 4 Bolt		24



Ferramentas necessárias (não fornecidas)

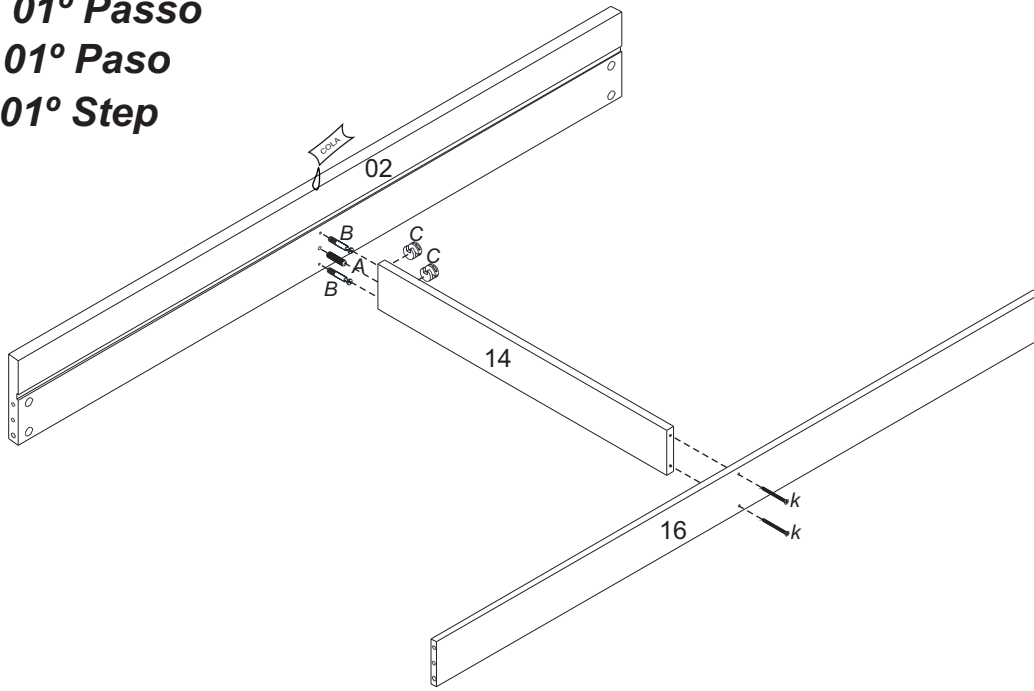


Instruções para a montagem do produto:
Separe as peças e acessórios de maneira organizada.
 Separate the parts and accessories in an organized way.
 Separe las piezas y accesorios de forma organizada

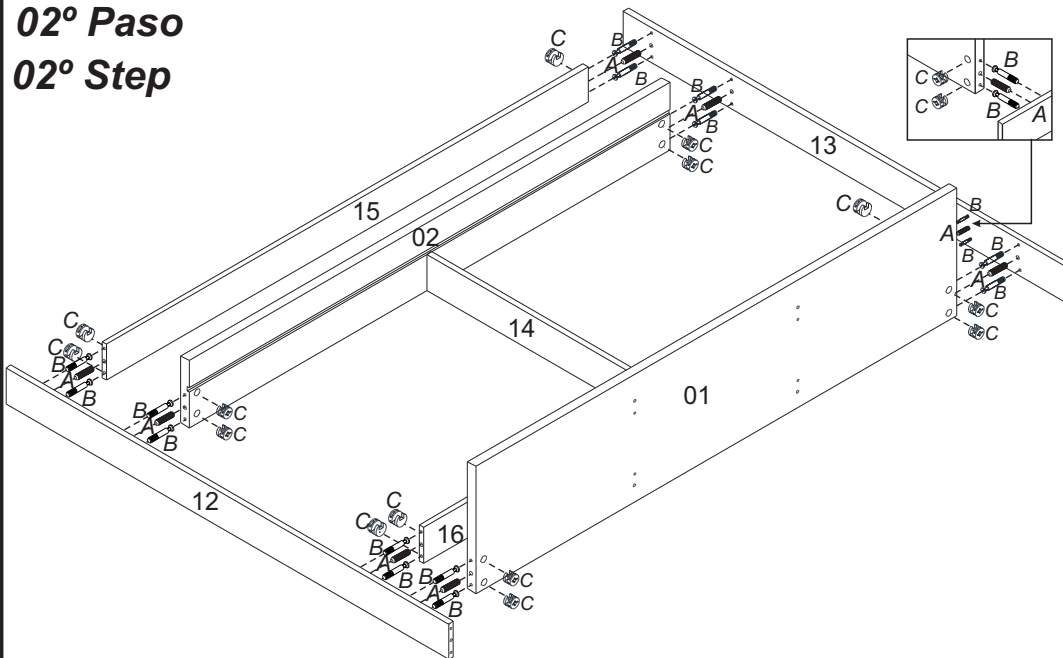
Forrar o chão com o papelão das embalagens.
 Cover the floor with the cardboard from the pack.
 Cubra el suelo con el papelón de los embalajes.

É necessário duas pessoas para montar o produto.
 It's necessary two people to assembly the product.
 Se requiere dos personas para montar el producto.

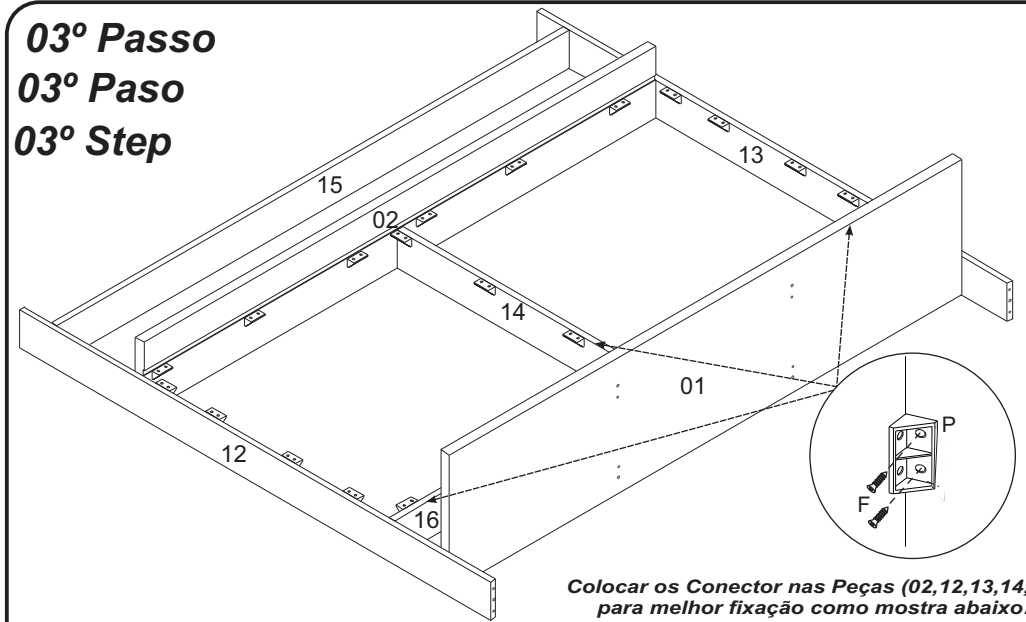
01° Passo
01° Paso
01° Step



02° Passo
02° Paso
02° Step

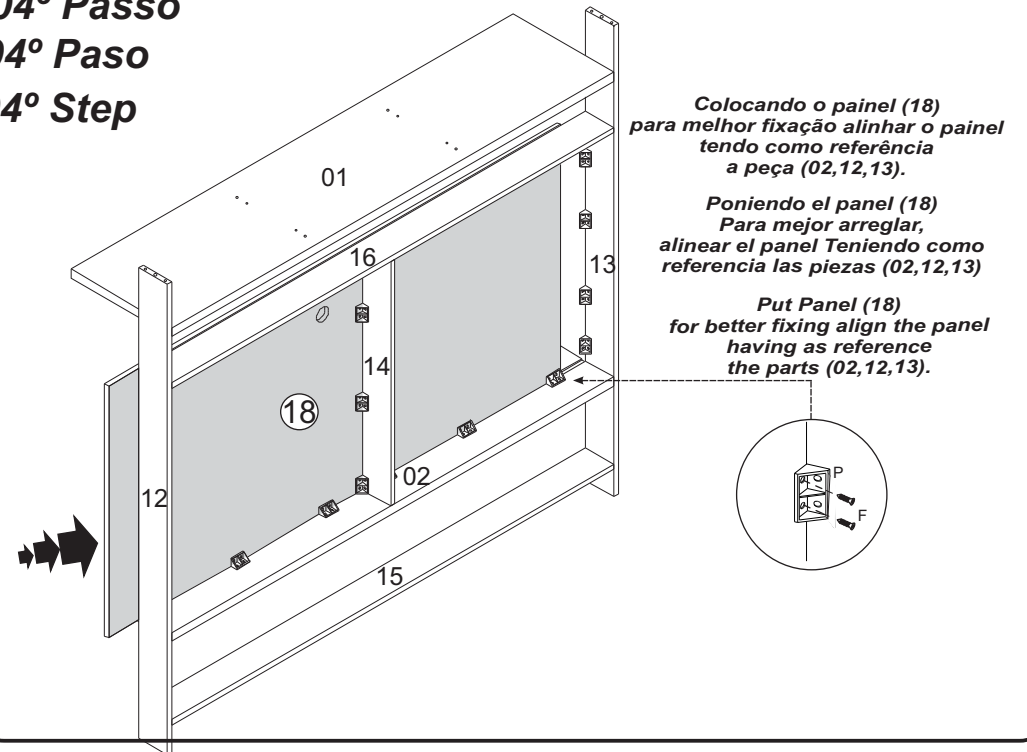


03° Passo
03° Paso
03° Step



Colocar os Conector nas Peças (02,12,13,14,16)
para melhor fixação como mostra abaixo:
Poner los Conectores de las piezas (02,12,13,14,16)
para mejor arreglar conforme indica la foto:
Putting the Connectors in the Parts (02,12,13,14,16)
For better fixing as shown below:

04° Passo
04° Paso
04° Step

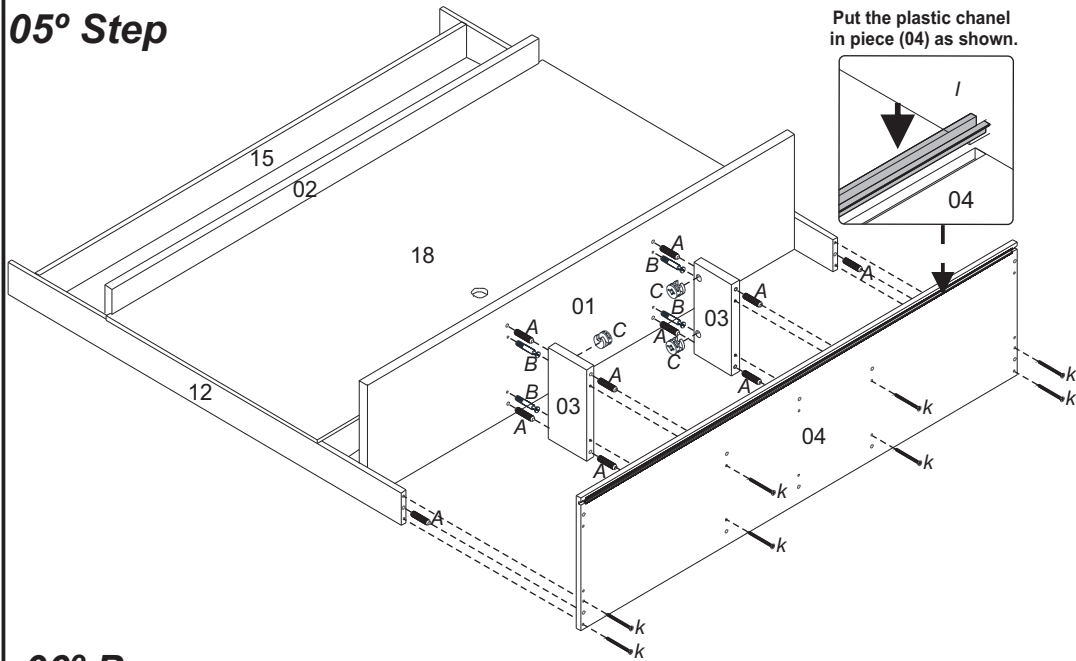


Colocando o painel (18)
para melhor fixação alinhar o painel
tendo como referência
a peça (02,12,13).
Poniendo el panel (18)
Para mejor arreglar,
alineer el panel Teniendo como
referencia las piezas (02,12,13)
Put Panel (18)
for better fixing align the panel
having as reference
the parts (02,12,13).

05° Passo

05° Paso

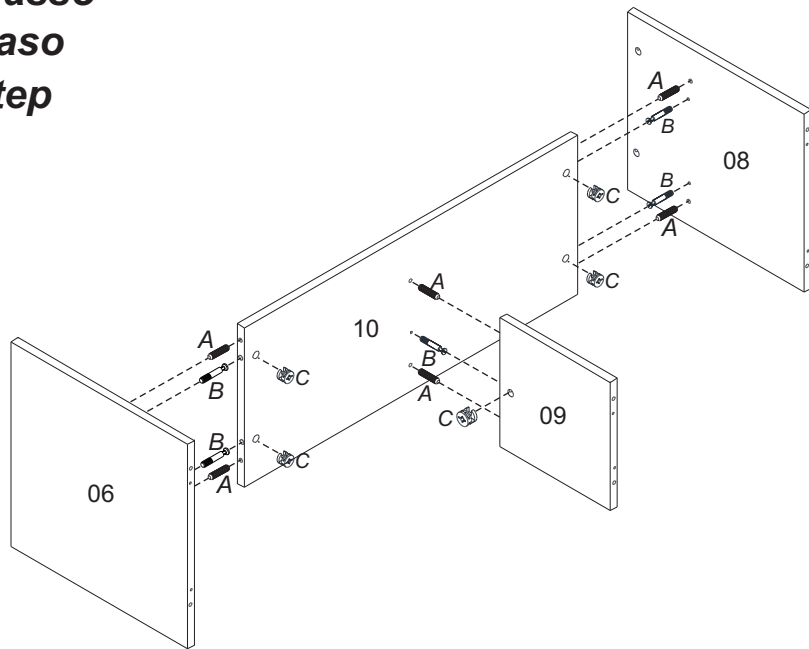
05° Step



06° Passo

06° Paso

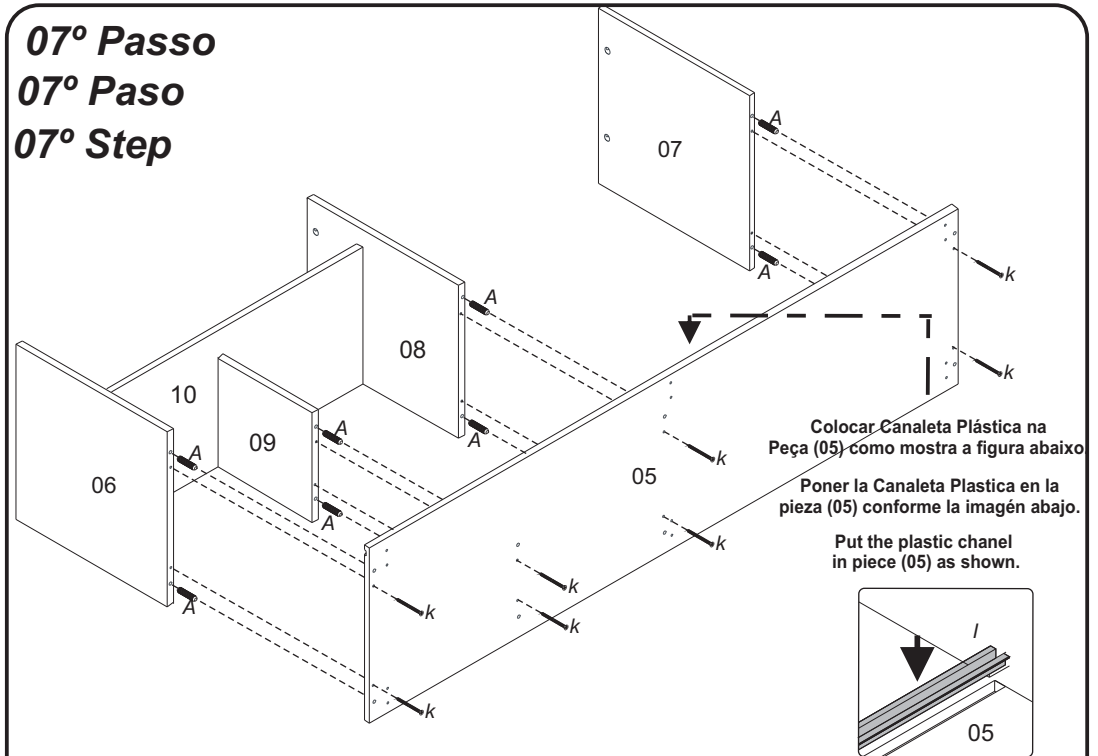
06° Step



07° Passo

07° Paso

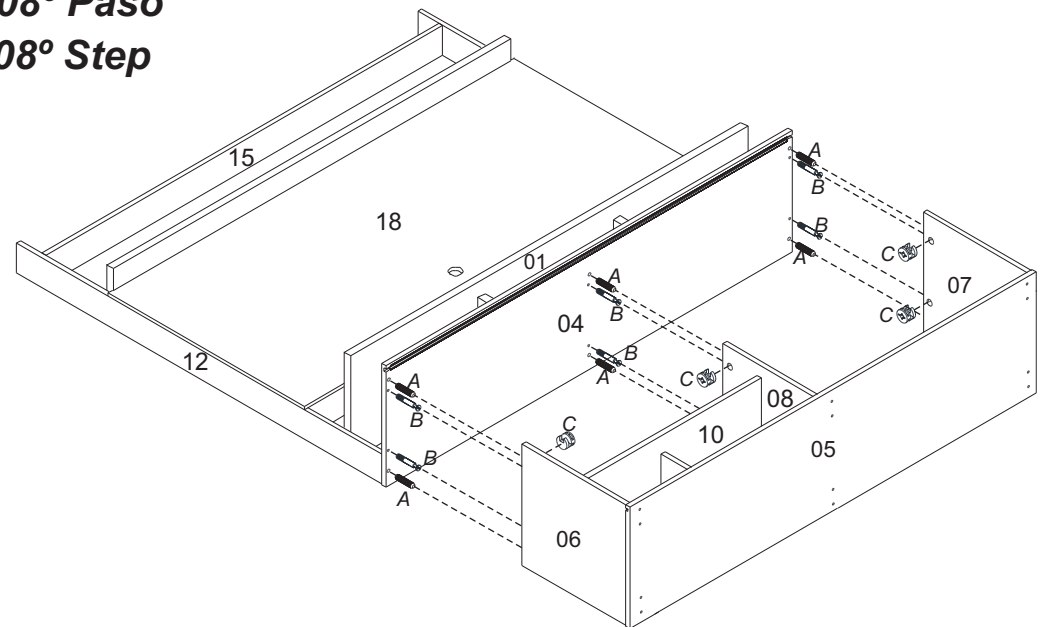
07° Step



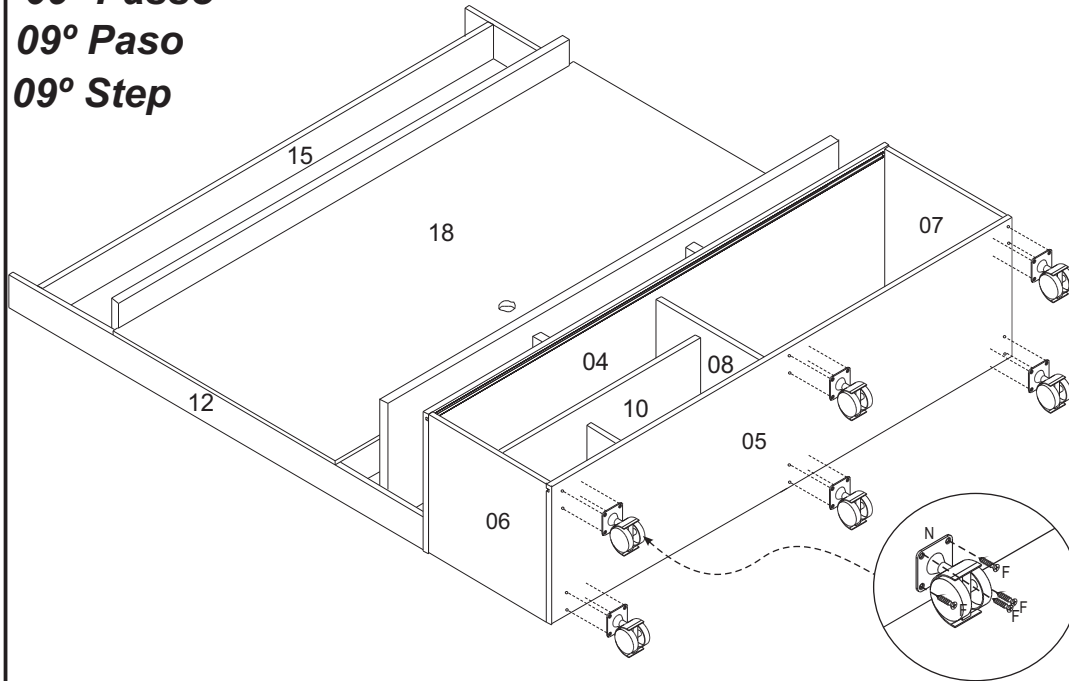
08° Passo

08° Paso

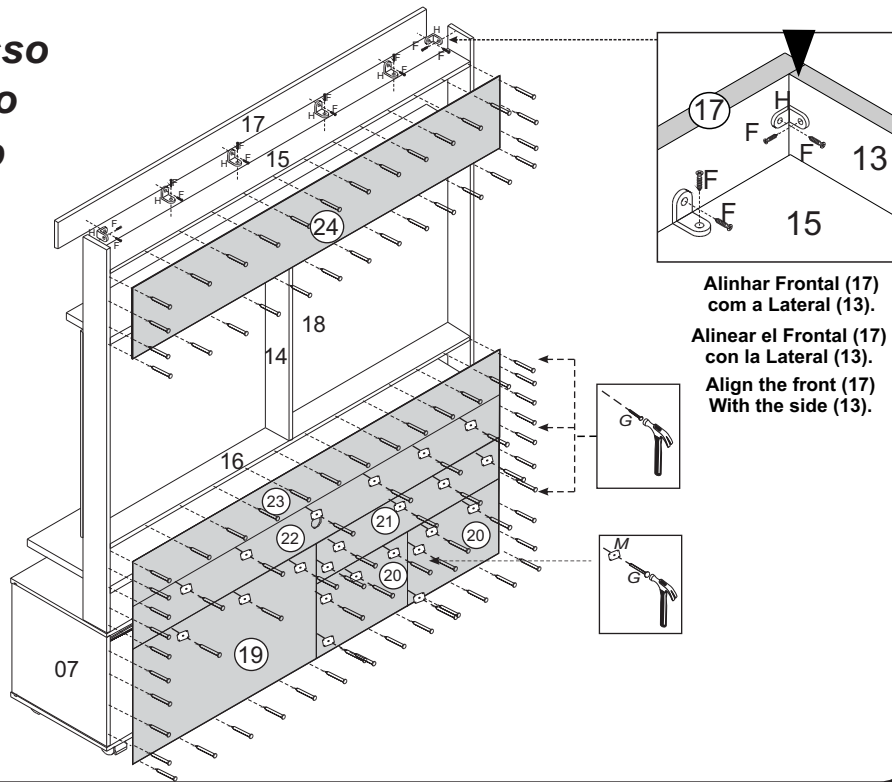
08° Step



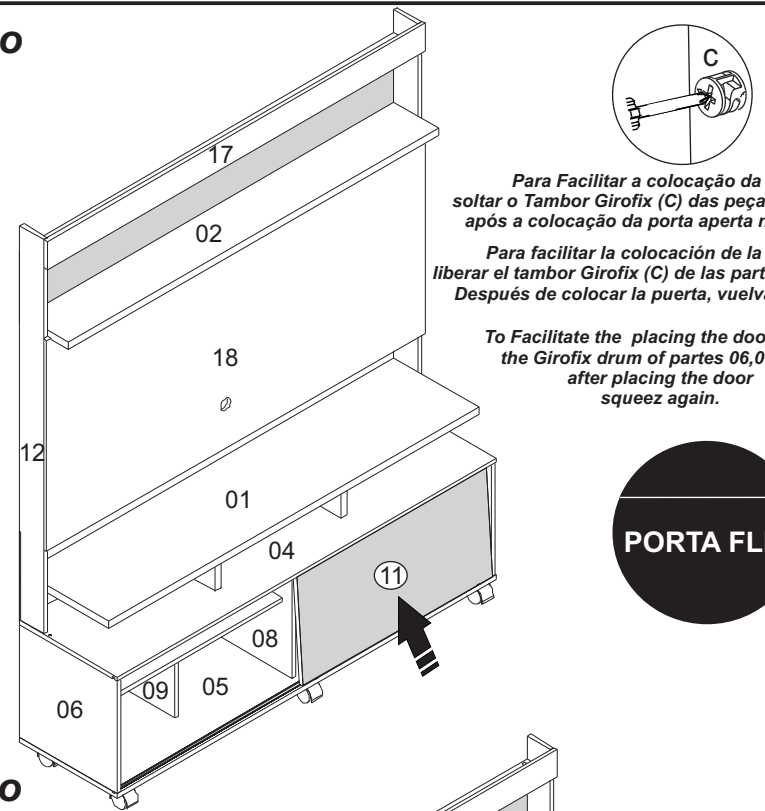
09° Passo
09° Paso
09° Step



10° Passo
10° Paso
10° Step



11° Passo
11° Paso
11° Step



PORTA FLEX

12° Passo
12° Paso
12° Step

