



**JCM**  
movelaria

Home União  
**União Entertainment Center**  
Centro de Entretenimiento União



Cupom: JCM30



Indicamos que a montagem dos produtos seja realizada com parafusadeira eléctrica e por um montador profissional.  
**We recommend that a professional furniture assembler assemble the product by using a cordless screwdriver.**  
*Se recomienda que un montador de muebles profesional realice el montaje del producto con un destornillador eléctrico.*

AVISO: Não nos comprometemos pelo mal-uso, montagem e fixação do produto à parede. Portanto, não somos responsáveis por danos e quedas do produto, eletrônicos e pertences neles contidos. É importante o uso de brocas e ferramentas compatíveis na montagem.  
NOTICE: The company is not responsible for the misuse, assembly, and wall fixation, as well as the damages and falls that the products, electronics, and belongings therein might suffer. It is important to use suitable drills and tools to assemble the product.  
ATENCIÓN: La empresa no se responsabiliza del mal uso, montaje y fijación del producto a la pared, así como de daños y caídas del producto, electrónicos u objetos. Es importante el uso de taladros y herramientas compatibles con el montaje.

Dica: para evitar possíveis avarias, use a embalagem do produto como apoio durante a montagem.  
**Tip: to avoid damages, use the product packaging as a base during the assembly.**  
*Pista: para evitar daños, use el envase del producto como apoyo durante el montaje.*

RELAÇÃO DE FERRAGENS | **HARDWARE LIST** | LISTADO DE HERRAJES

BUCHA MINIFIX (A)	MINIFIX INSERT (A)	INSERTO MINIFIX (A)		04
CALÇO DOBRADIÇA 5mm (B)	5mm HINGE MOUNTING PLATE (B)	BASE DE BISAGRA 5 mm (B)		04
CAVILHA 6x30 (C)	6x30 DOWEL (C)	CLAVIJA 6x30 (C)		04
CHAPA UNIAO 4 FUROS (D)	4-HOLE CONNECTION PLATE (D)	PLACA DE UNIÓN 4 AGUJEROS (D)		04
CONEXÃO ANGULAR (E)	CORNER JOINT (E)	SOPORTE ANGULAR (E)		23
DOBRADIÇA 26mm (F)	26mm HINGE (F)	BISAGRA 26 mm (F)		04
PARAFUSO CHP CHA BC 3,5x12 (H)	3.5x12 FLAT-HEAD SCREW (H)	TORNILLO CABEZA PLANA 3,5x12 (H)		16
PARAFUSO 3,5x12 FLANGEADO (I)	3.5x12 FLANGE SCREW (I)	TORNILLO TIPO FLANGE 3,5x12 (I)		108
PARAFUSO CHP CHA BC 3,5x14 (J)	3.5x14 FLAT-HEAD SCREW (J)	TORNILLO CABEZA PLANA 3,5x14 (J)		28
PARAFUSO ESTR CHA PHI ZP 5x40 (K)	5x40 FLAT-HEAD SCREW (K)	TORNILLO CABEZA PLANA 5x40 (K)		12
PARAFUSO ESTR CHA PHI ZP 5x50 (L)	5x50 FLAT-HEAD SCREW (L)	TORNILLO CABEZA PLANA 5x50 (L)		05
PARAFUSO 5x25 FLANGEADO (M)	5x25 FLANGE SCREW (M)	TORNILLO TIPO FLANGE 5x25 (M)		04
PARAFUSO MINIFIX (N)	MINIFIX BOLT (N)	PERNO MINIFIX (N)		10
PASSA FIO 40mm (O)	40mm CABLE GROMMET (O)	PASACABLES 40 mm (O)		01
PINO SUPORTE PRATELEIRA (P)	SHELF SUPPORT (P)	SOPORTE DE REPISA (P)		04
PREGO 8x8 C/C (Q)	8x8 NAIL (Q)	CLAVO 8x8 (Q)		40
SAPATA DESLIZANTE (R)	GLIDE (R)	PATÍN (R)		06
TAMBOR MINIFIX 12x10mm (S)	12x10mm MINIFIX CAM LOCK (S)	CAJA DEL MINIFIX 12x10 mm (S)		10

RELAÇÃO DE PEÇAS | PARTS LIST | LISTADO DE PARTES



**1**  
BASE  
BOTTOM  
BASE 1Pc  
1Pc  
1Pza



**2**  
RODAPÉ FRONTAL  
FRONT TOE  
ZÓCALO FRONTAL 1Pc  
1Pc  
1Pza



**3**  
RODAPÉ TRASEIRO  
BACK TOE  
ZÓCALO TRASERO 1Pc  
1Pc  
1Pza



**4**  
LATERAL INFERIOR ESQUERDA  
TV STAND LEFT SIDE  
LATERAL IZQUIERDO MESA DE TV 1Pc  
1Pc  
1Pza



**5**  
LATERAL INFERIOR DIREITA  
TV STAND RIGHT SIDE  
LATERAL DERECHO MESA DE TV 1Pc  
1Pc  
1Pza



**6**  
DIVISÃO INFERIOR  
TV STAND DIVIDER  
DIVISION MESA DE TV 1Pc  
1Pc  
1Pza



**7**  
LATERAL SUPERIOR ESQUERDA  
TV PANEL LEFT SIDE  
LATERAL IZQUIERDO PANEL DE TV 1Pc  
1Pc  
1Pza



**8**  
LATERAL SUPERIOR DIREITA  
TV PANEL RIGHT SIDE  
LATERAL DERECHO MESA DE TV 1Pc  
1Pc  
1Pza



**9**  
RÉGUA REFORÇO  
REINFORCEMENT STRIP  
LISTÓN DE REFUERZO 1Pc  
1Pc  
1Pza



**10**  
TAMPO SUPERIOR  
TV PANEL TOP  
TAPA PANEL DE TV 1Pc  
1Pc  
1Pza



**11**  
PORTA  
DOOR  
PUERTA 2Pcs  
2Pcs  
2Pcs



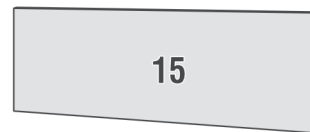
**12**  
BATENTE PORTA  
DOOR STOP  
BATIOENTE DE PUERTA 1Pc  
1Pc  
1Pza



**13**  
TAMPO INTERMEDIÁRIO  
TV STAND TOP  
TAPA MESA DE TV 1Pc  
1Pc  
1Pza



**14**  
PRATELEIRA SUPERIOR  
TOP SHELF  
REPISA SUPERIOR 1Pc  
1Pc  
1Pza



**15**  
PAINEL INFERIOR  
LOWER PANEL  
PANEL INFERIOR 1Pc  
1Pc  
1Pza



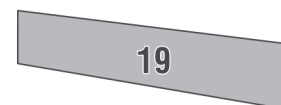
**16**  
PAINEL CENTRAL  
MIDDLE PANEL  
PANEL CENTRAL 1Pc  
1Pc  
1Pza



**17**  
PAINEL SUPERIOR  
TOP PANEL  
PANEL SUPERIOR 1Pc  
1Pc  
1Pza



**18**  
PRATELEIRA INFERIOR  
BOTTOM SHELF  
REPISA INFERIOR 1Pc  
1Pc  
1Pza

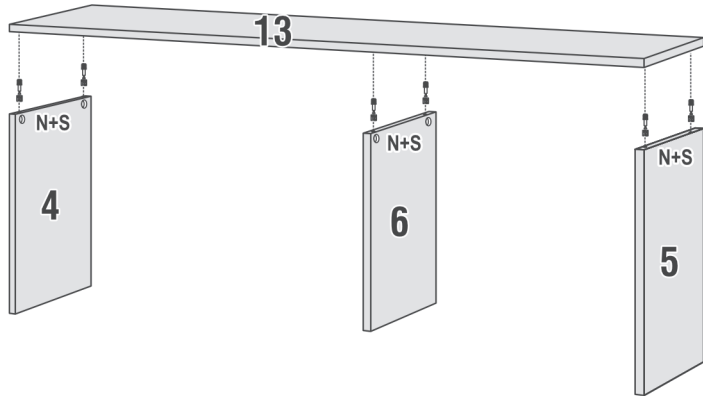


**19**  
COSTAS COM FURO  
BACK PANEL WITH HOLE  
PANEL TRASERO CON AGUJERO 1Pc  
1Pc  
1Pza



**20**  
COSTAS INFERIOR  
BOTTOM BACK PANEL  
PANEL TRASERO INFERIOR 1Pc  
1Pc  
1Pza

PASSO 01 COMECE A MONTAGEM PELA PEÇA 13, ENCAIXANDO AS PEÇAS 4, 5 E 6 COM MINIFIX (N+S).  
**STEP 01** START THE ASSEMBLY FROM PART 13, BY FASTENING PARTS 4, 5, AND 6 WITH MINIFIX (N+S).  
 PASO 01 EMPIECE EL MONTAJE POR LA PARTE 13, FIJÁNDOLE LAS PARTES 4, 5 Y 6 CON MINIFIX (N+S).

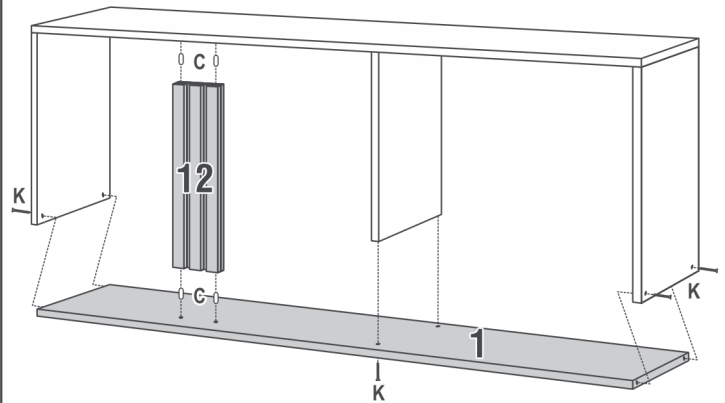


N = 6 S = 6

PASSO 02 ENCAIXE A PEÇA 12 NA PEÇA 13 COM CAVILHA 6x30 (C). EM SEGUIDA, PARAFUSE A PEÇA 1 NAS PEÇAS 4, 5 E 6 COM PARAFUSO 5x40 (K).

**STEP 02** FASTEN PART 12 TO PART 13 WITH 6x30 DOWELS (C). NEXT, FASTEN PART 1 TO PARTS 4, 5, AND 6 WITH 5x40 SCREWS (K).

PASO 02 FIJE LA PARTE 12 A LA PARTE 13 CON CLAVIJAS 6x30 (C). LUEGO, FIJE LA PARTE 1 A LAS PARTES 4, 5 Y 6 CON TORNILLOS 5x40 (K).

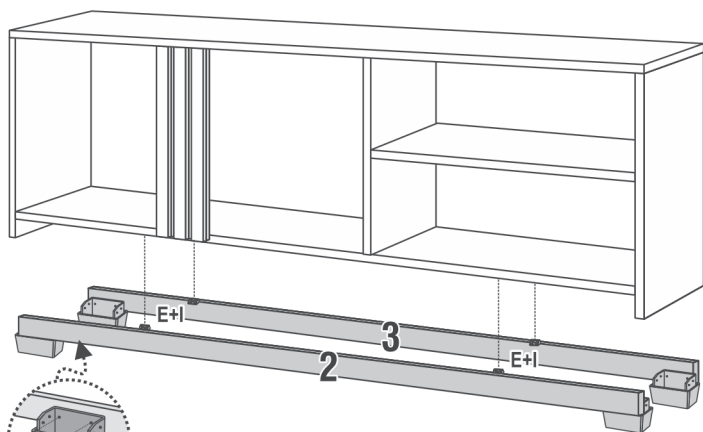


C = 4 K = 6

PASSO 03 FIXE AS PEÇAS 2 E 3 NA PEÇA 1 COM CONEXÃO ANGULAR (E+H). EM SEGUIDA, PARAFUSE OS PÉS COM PARAFUSO 3,5x12 FLANGEADO (I).

**STEP 03** FASTEN PARTS 2 AND 3 TO PART 1 WITH CORNER JOINTS (E+H). NEXT, ATTACH THE FEET WITH 3.5x12 FLANGE SCREWS (I).

PASO 03 FIJE LAS PARTES 2 Y 3 A LA PARTE 1 CON SOPORTES ANGULARES (E+H). LUEGO, FIJE LAS PATAS CON TORNILLOS TIPO FLANGE 3,5x12 (I).



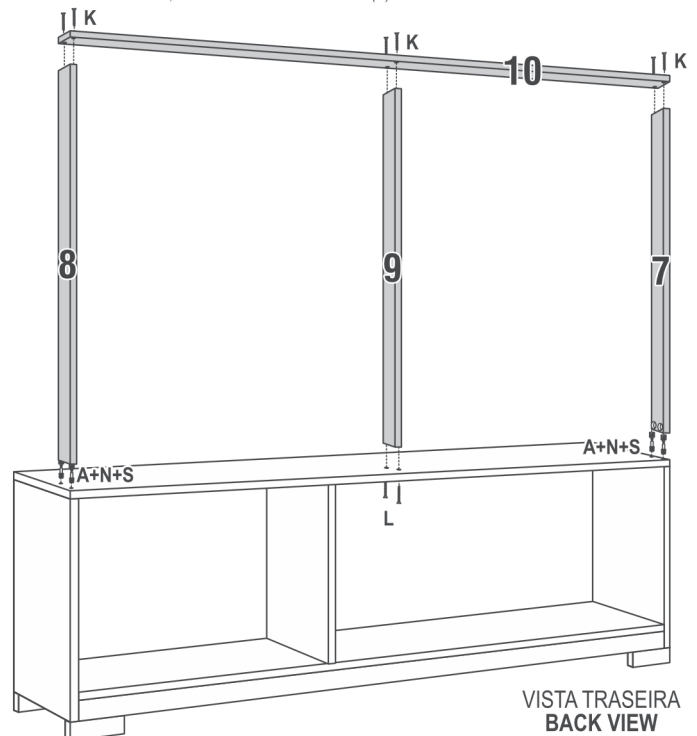
OPCIONAL MONTAGEM SEM OS PÉS, USANDO SAPATAS DESLIZANTES (T+J).  
**OPTIONAL: IT IS POSSIBLE TO ATTACH THE GLIDES RATHER THAN THE FEET (T+J).**  
 OPCIONAL: MONTAJE CON PATINES (T+J) EN LUGAR DE PATAS.

E = 4 I = 32

PASSO 04 BATA AS BUCHAS MINIFIX (A) NA PEÇA 13. EM SEGUIDA, PARAFUSE A PEÇA 9 COM PARAFUSO 5x40 (K), FIXE AS PEÇAS 7 E 8 NA PEÇA 13 COM MINIFIX (N+S), PARAFUSE A PEÇA 10 NAS PEÇAS 7, 8 E 9 COM PARAFUSO 5x40 (K).

**STEP 04** INSERT THE MINIFIX INSERTS (A) INTO PART 13. NEXT, ATTACH PART 9 WITH 5x40 SCREWS (K). FASTEN PARTS 7 AND 8 TO PART 13 WITH MINIFIX (N+S). FASTEN PART 10 TO PARTS 7, 8, AND 9 WITH 5x40 SCREWS (K).

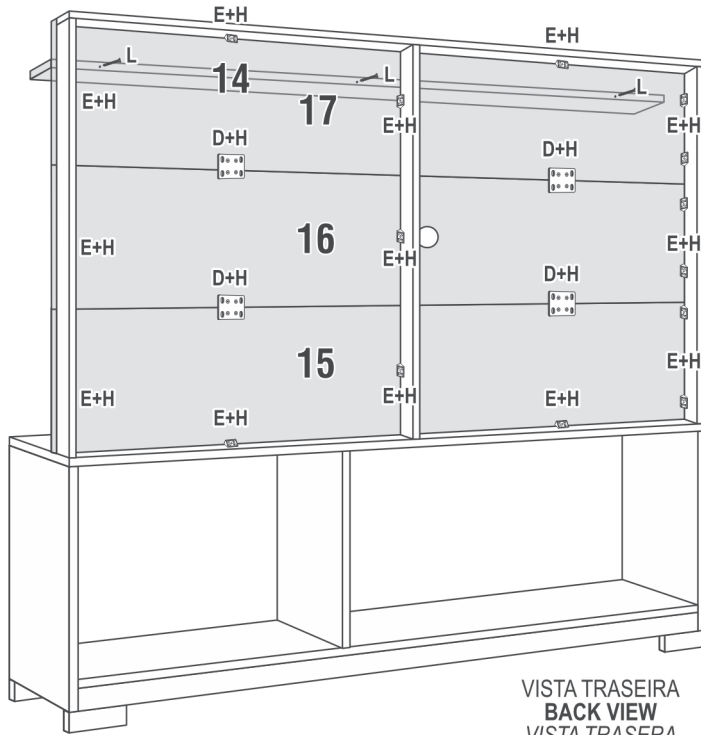
PASO 04 FIJE LOS INSERTOS MINIFIX (A) A LA PARTE 13. LUEGO, FIJE LA PARTE 9 CON TORNILLOS 5x40 (K). FIJE LAS PARTES 7 Y 8 A LA PARTE 13 CON MINIFIX (N+S). FIJE LA PARTE 10 A LAS PARTES 7, 8 Y 9 CON TORNILLOS 5x40 (K).



VISTA TRASEIRA  
**BACK VIEW**  
 VISTA TRASERA

A = 4 N = 4 S = 4   
 K = 6 L = 2

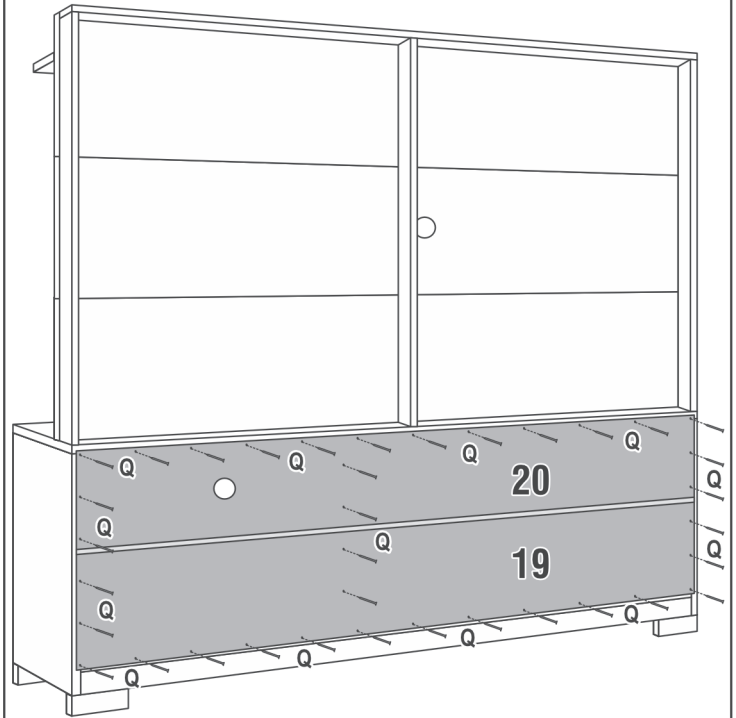
PASSO 05 PARAFUSE AS PEÇAS 15, 16 E 17 COM CHAPA UNIÃO (D+J) E PARAFUSE A PEÇA 14 NA PEÇA 17 COM PARAFUSO 5x50 (L).  
**STEP 05 ATTACH PARTS 15, 16, AND 17 WITH CONNECTION PLATES (D+J). FASTEN PART 14 TO PART 17 WITH 5x50 SCREWS (L).**  
 PASO 05 FIJE LAS PARTES 15, 16 Y 17 CON PLACAS DE UNIÓN (D+J). FIJE LA PARTE 14 A LA PARTE 17 CON TORNILLOS 5x50 (L).



VISTA TRASEIRA  
**BACK VIEW**  
 VISTA TRASERA

D = 4 H = 16 L = 3   
 E = 19 I = 76

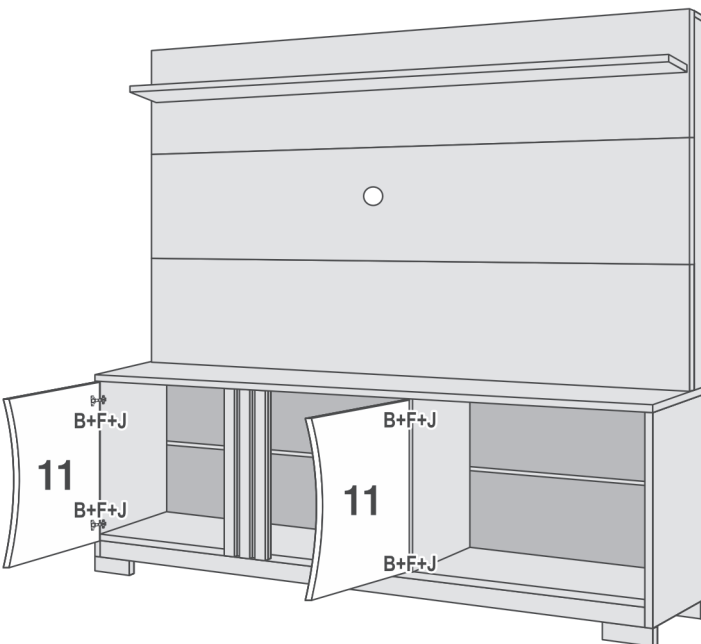
PASSO 06 PREGUE AS COSTAS COM PREGO (Q).  
**STEP 06 FASTEN THE BACK PANELS WITH NAILS (Q).**  
 PASO 06 FIJE LOS PANELES TRASEROS CON CLAVOS (Q).



VISTA TRASEIRA  
**BACK VIEW**  
 VISTA TRASERA

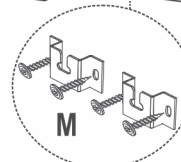
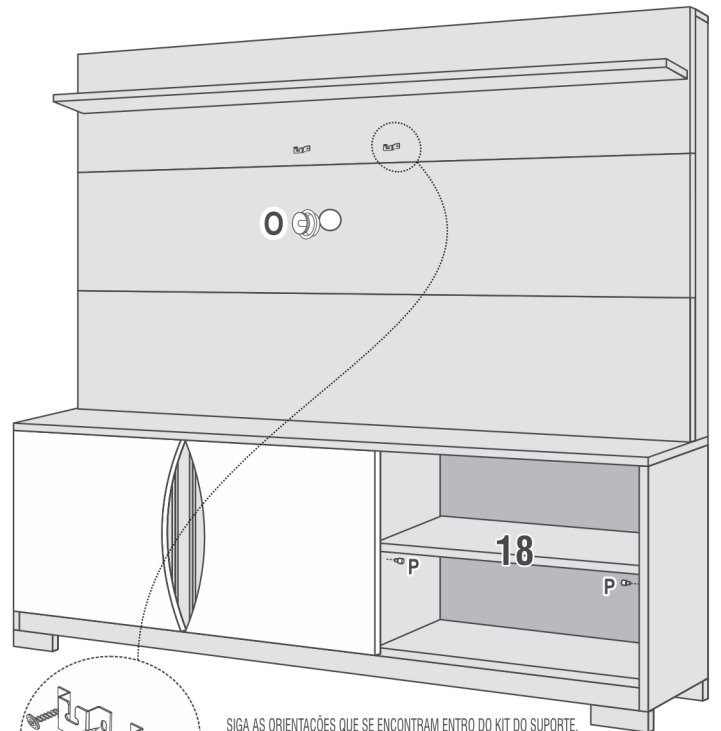
Q = 40

PASSO 07 MONTE E INSTALE AS PORTAS COM AS RESPECTIVAS FERRAGENS.  
**STEP 07 INSTALL THE DOORS WITH THEIR HARDWARE.**  
 PASO 07 MONTE E INSTALE LAS PUERTAS CON SUS HERRAJES.



B = 4 F = 4 J = 16

PASSO 08 MONTAR A PEÇA 18 E FIXE O SUPORTE TV.  
**STEP 08 INSERT THE SHELF 18 AND FASTEN THE TV MOUNT BRACKET.**  
 PASO 08 PONGA LA REPISA 18 E ATORNILLE EL SOPORTE DE TV.



SIGA AS ORIENTAÇÕES QUE SE ENCONTRAM ENTRO DO KIT DO SUPORTE.  
**FOLLOW THE INSTRUCTIONS THAT ARE INSIDE THE TV RACK KIT.**  
 SIGA LAS INSTRUCCIONES QUE SE ENCUENTRAN EN EL KIT DEL SOPORTE DE TV.

AO FIXAR O SUPORTE NA TV, PARAFUSOS PODEM SOBRAR, DEPENDENDO DO TAMANHO DA TV.  
**WHEN FASTENING THE TV RACK, SOME SCREWS MAY BE LEFT, DEPENDING ON THE TV SIZE.**  
 AL FIJAR EL SOPORTE DE TV, ALGUNOS TORNILLOS PUEDEN SOBRAR, DEPENDIENDO DEL TAMAÑO DE LA TV.

M = 4 O = 1 P = 4