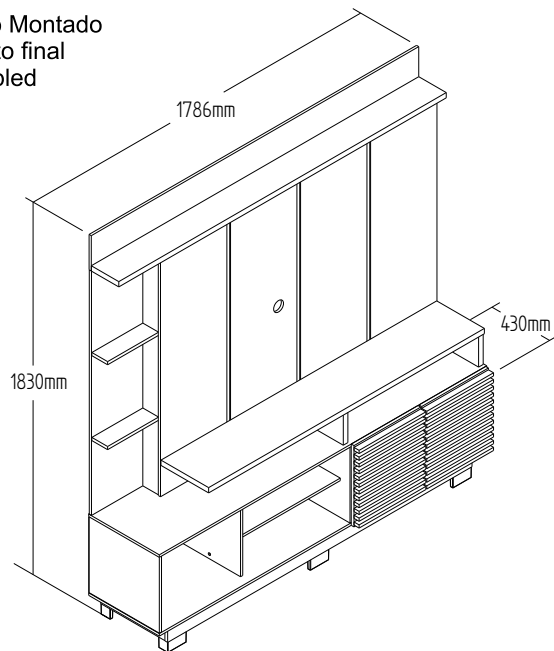


HO4200 - HOME

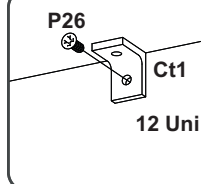
Manual de Montagem Assembly Instructions Instrucción de Montaje



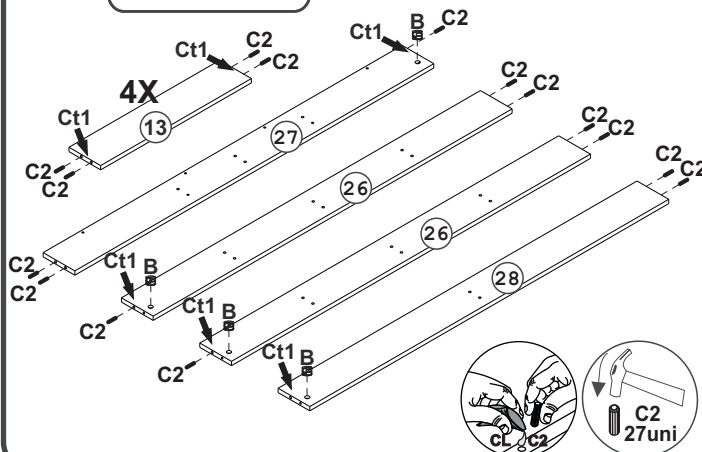
Produto Montado
Producto final
Assembled



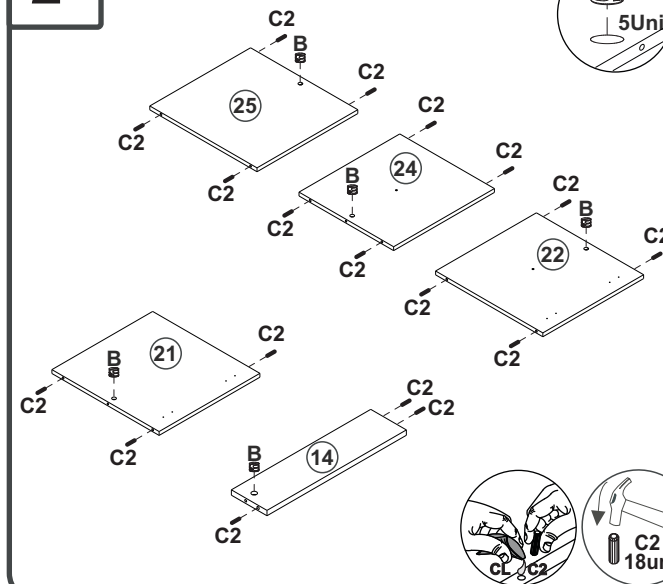
1º



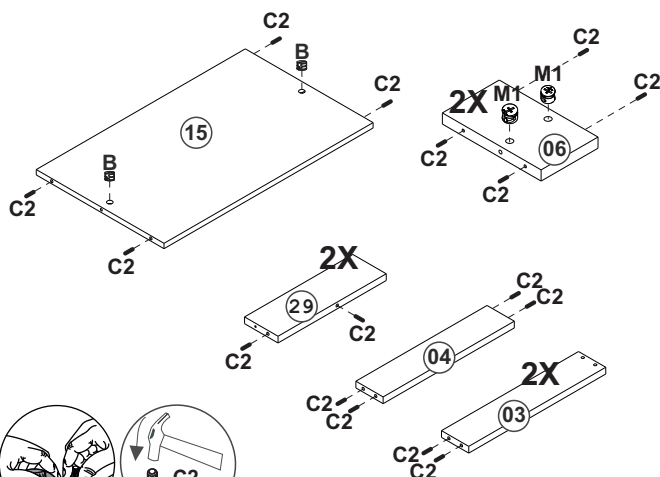
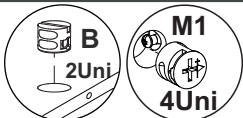
P12
26 Uni



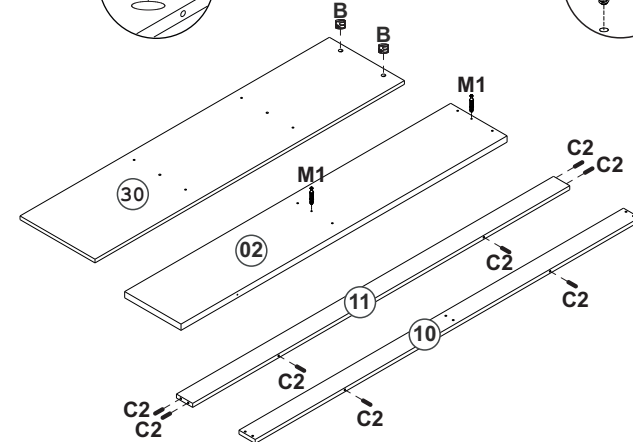
2º



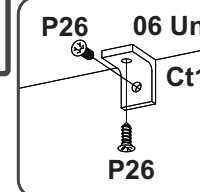
3º



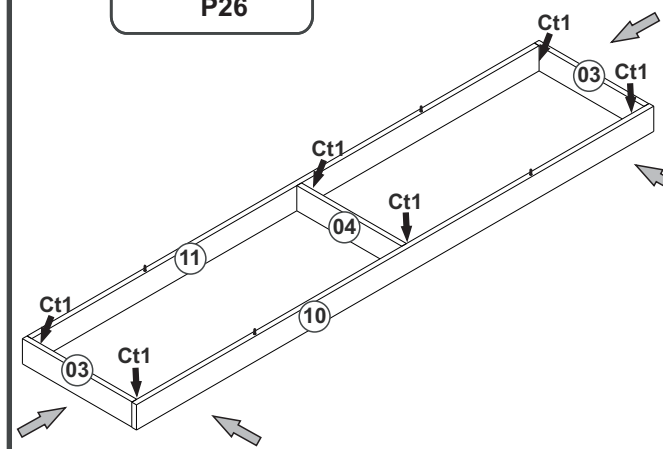
4º



5º

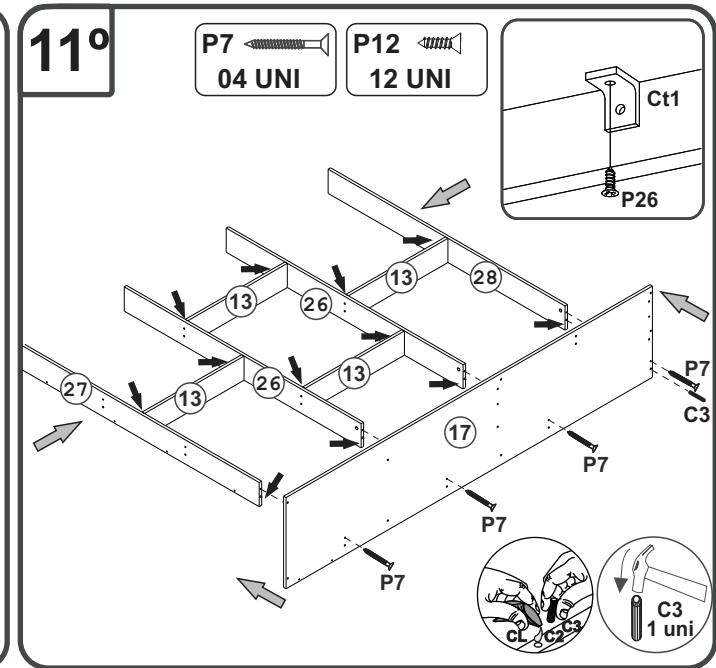
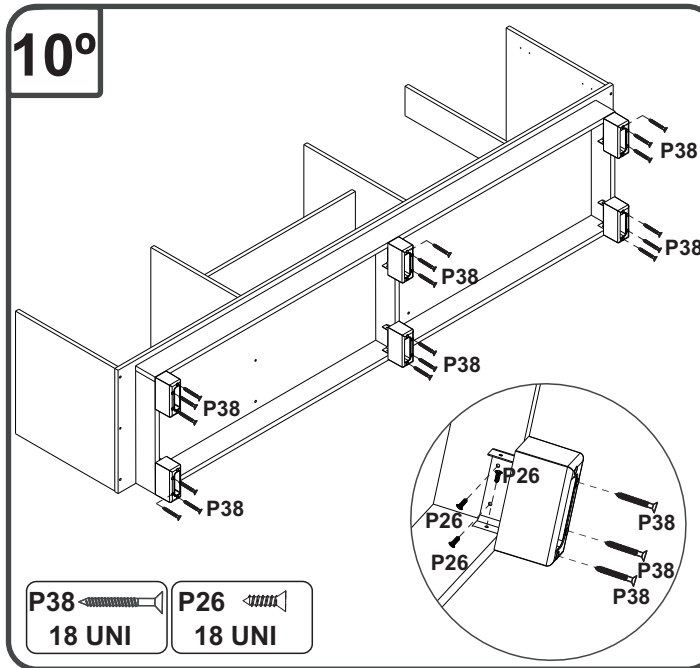
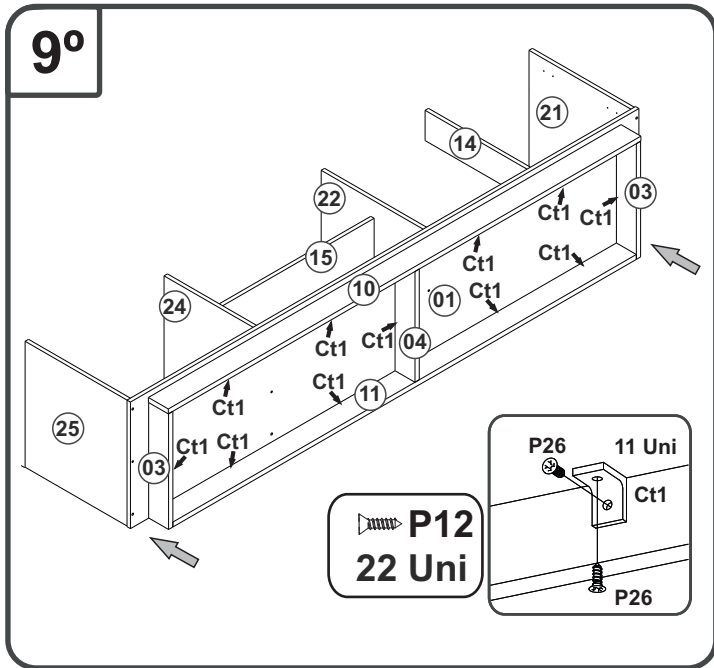
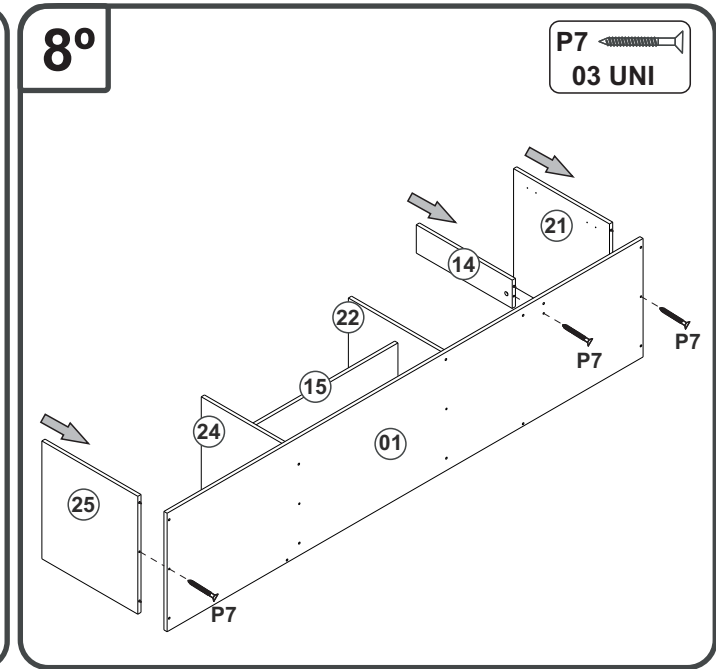
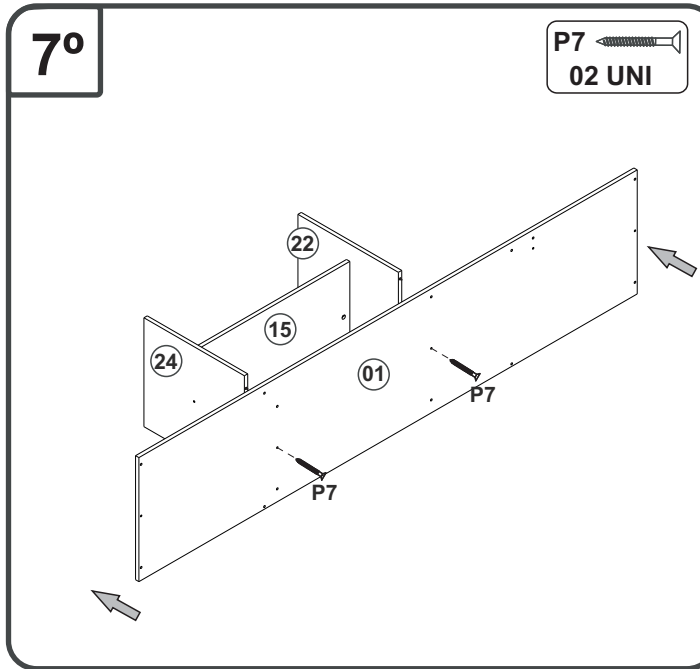
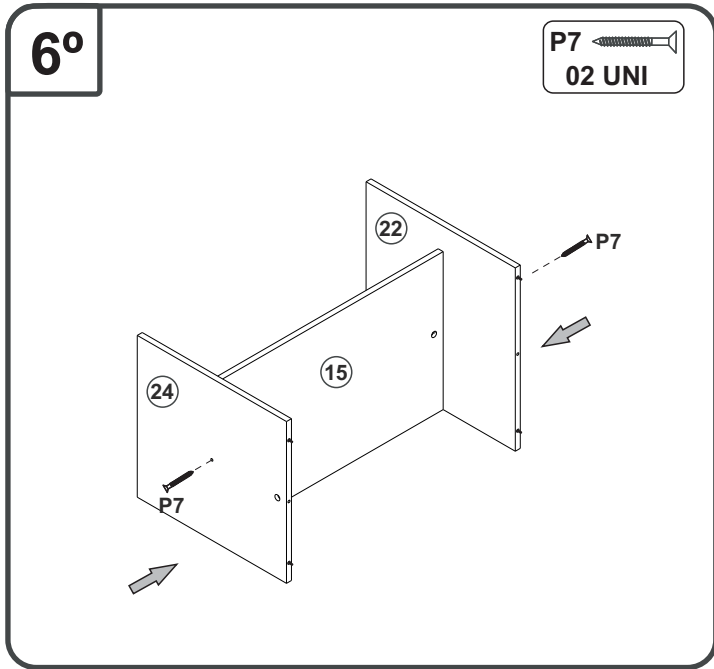


P26
12 Uni



HO4200 - HOME

Manual de Montagem
 Assembly Instructions
 Instrucción de Montaje

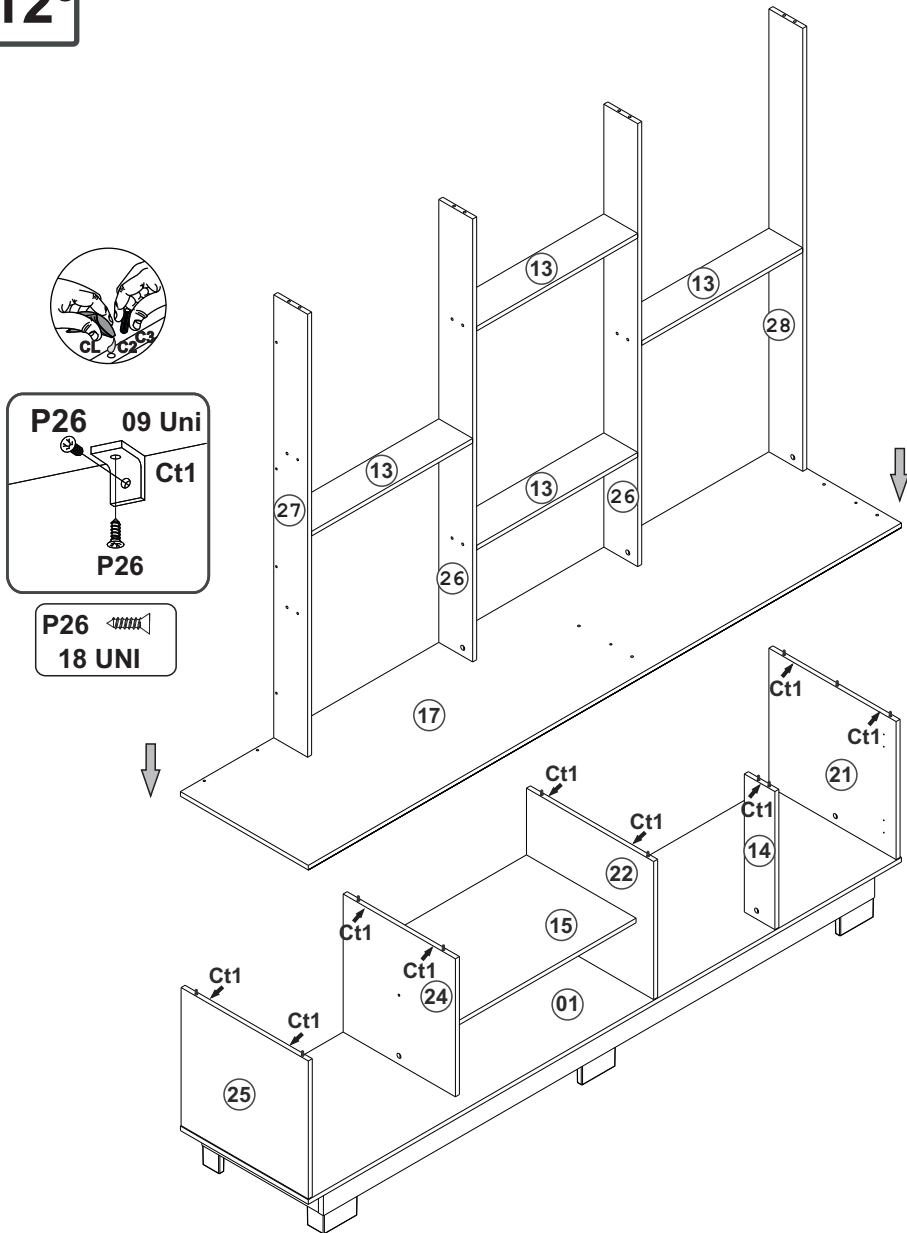


HO4200 - HOME

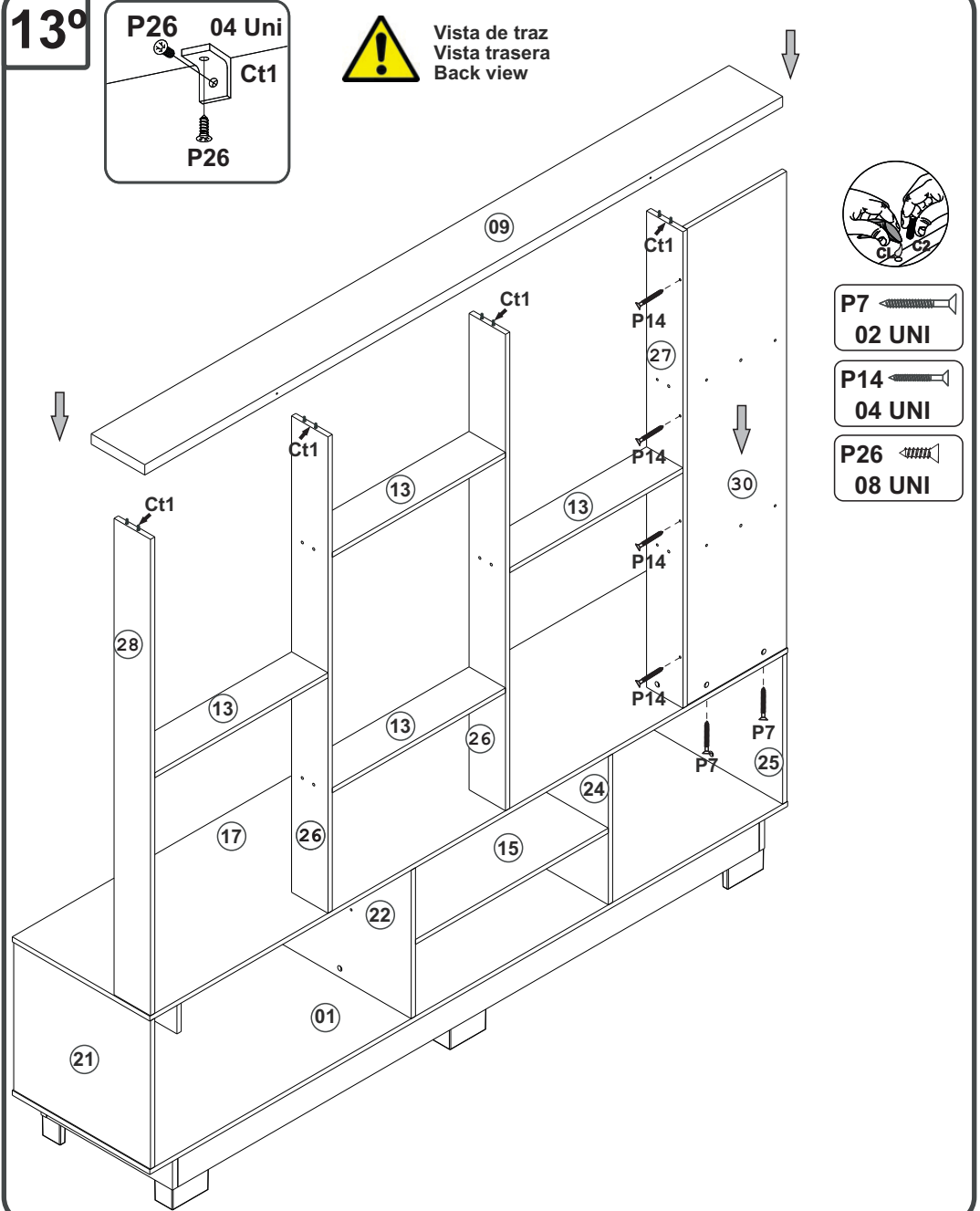
Manual de Montagem
 Assembly Instructions
 Instrucción de Montaje



12°



13°



HO4200 - HOME

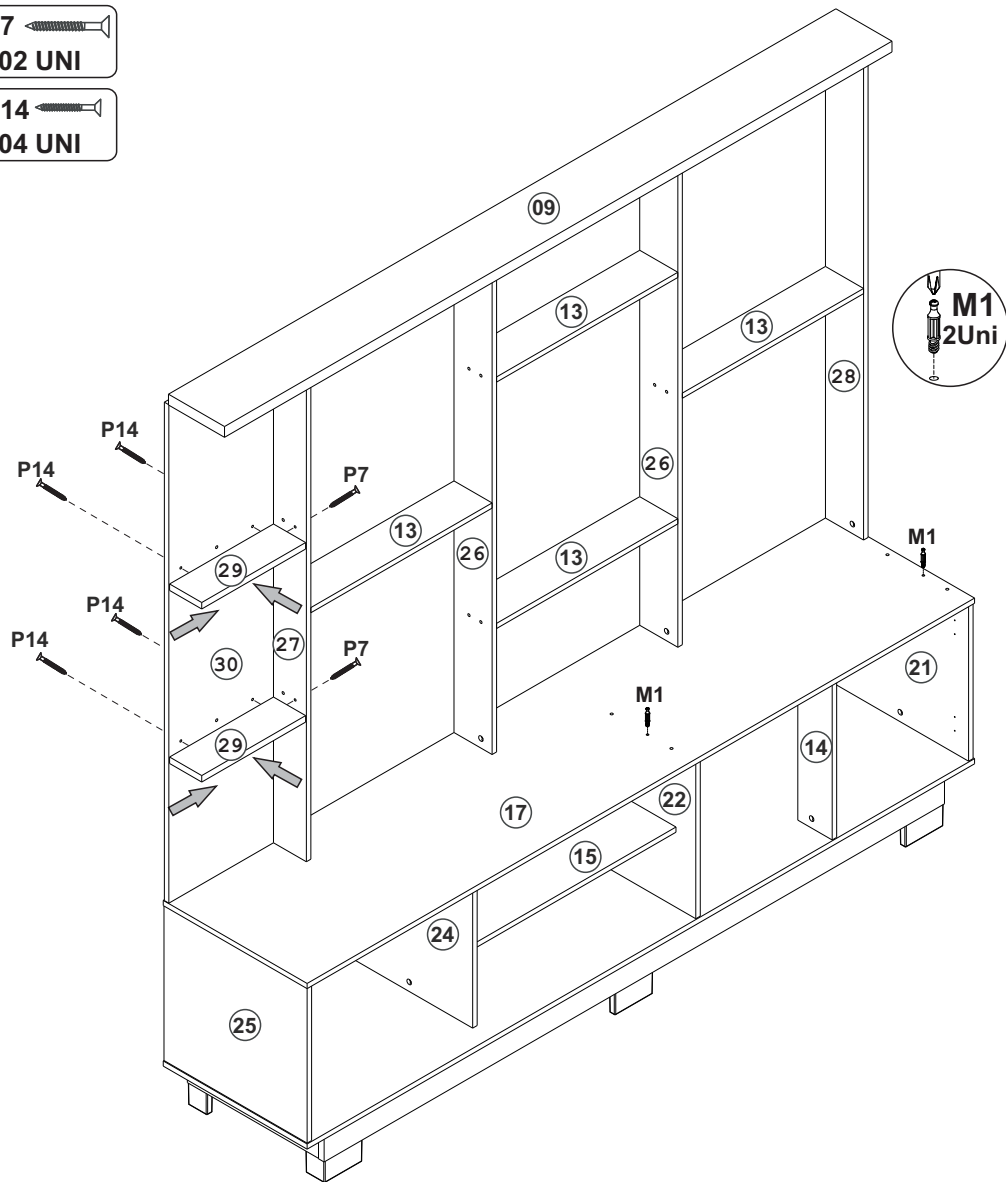
Manual de Montagem Assembly Instructions Instrucción de Montaje



14°

P7
02 UNI

P14
04 UNI

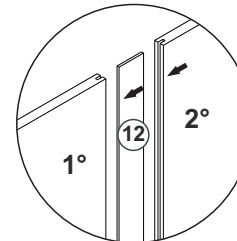


15°

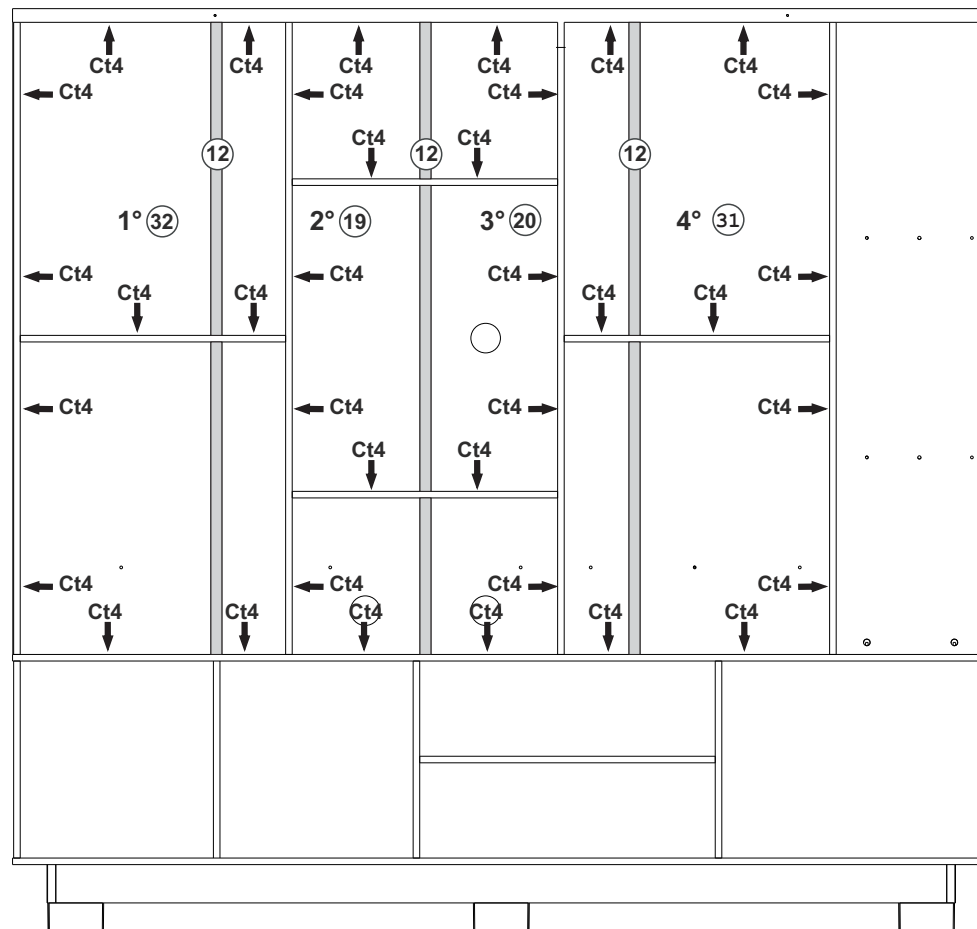
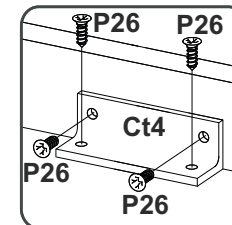
P26
144 UN

Ct4
36 UN

Siga o passo de montagem dos painéis do 1° ao 4°.
Siga el paso de montaje de los paneles 1.º a 4.º
Follow the assembly step for panels 1 to 4.



Vista de traz
Vista trasera
Back view

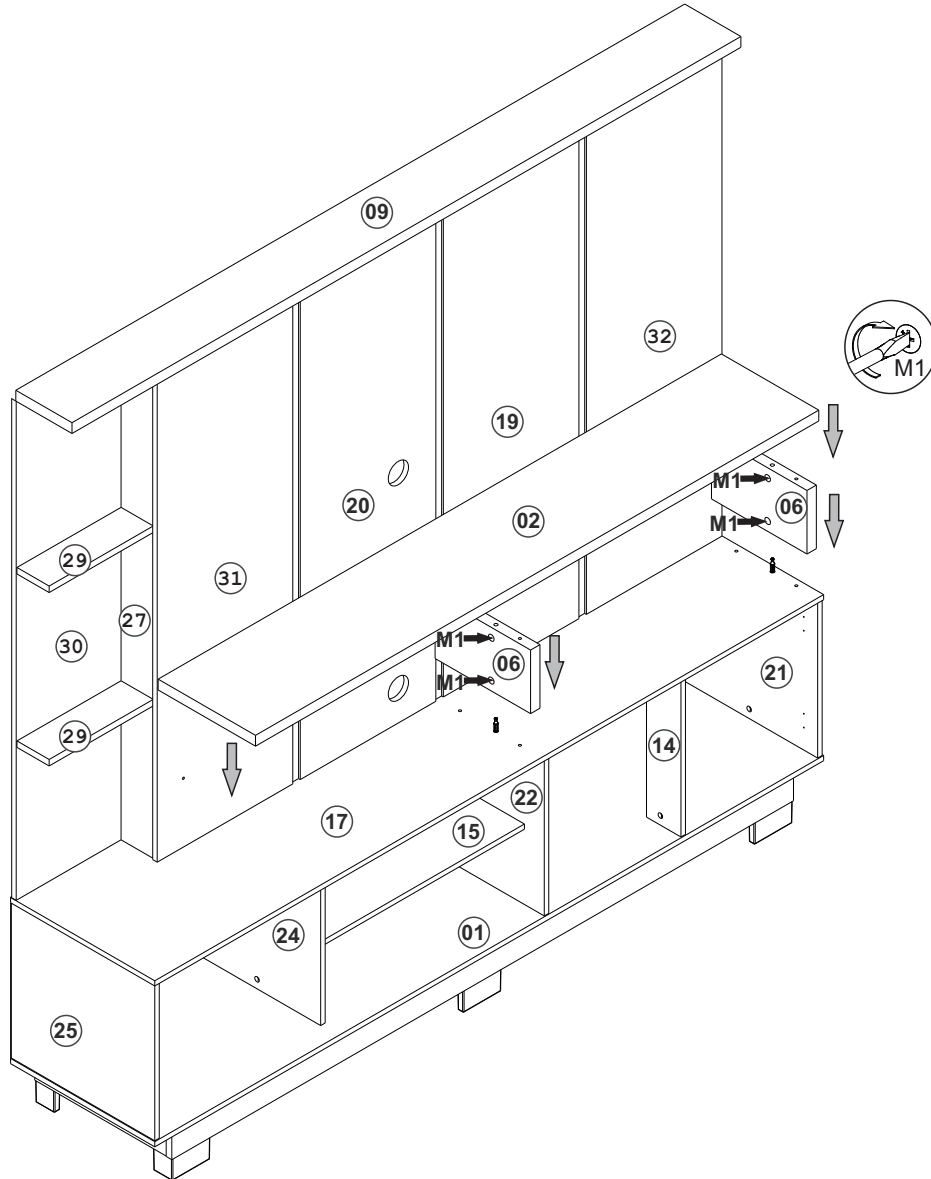


HO4200 - HOME

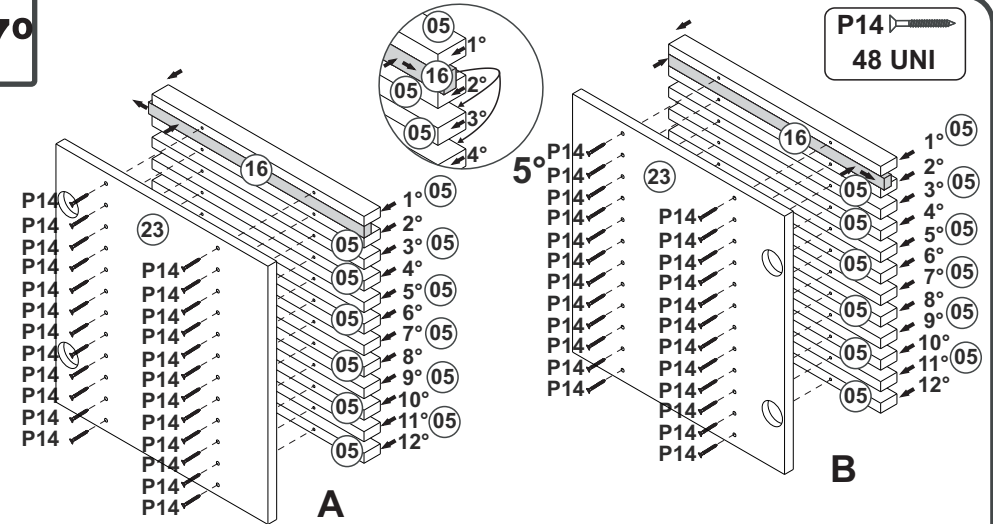
Manual de Montagem
 Assembly Instructions
 Instrucción de Montaje



16°

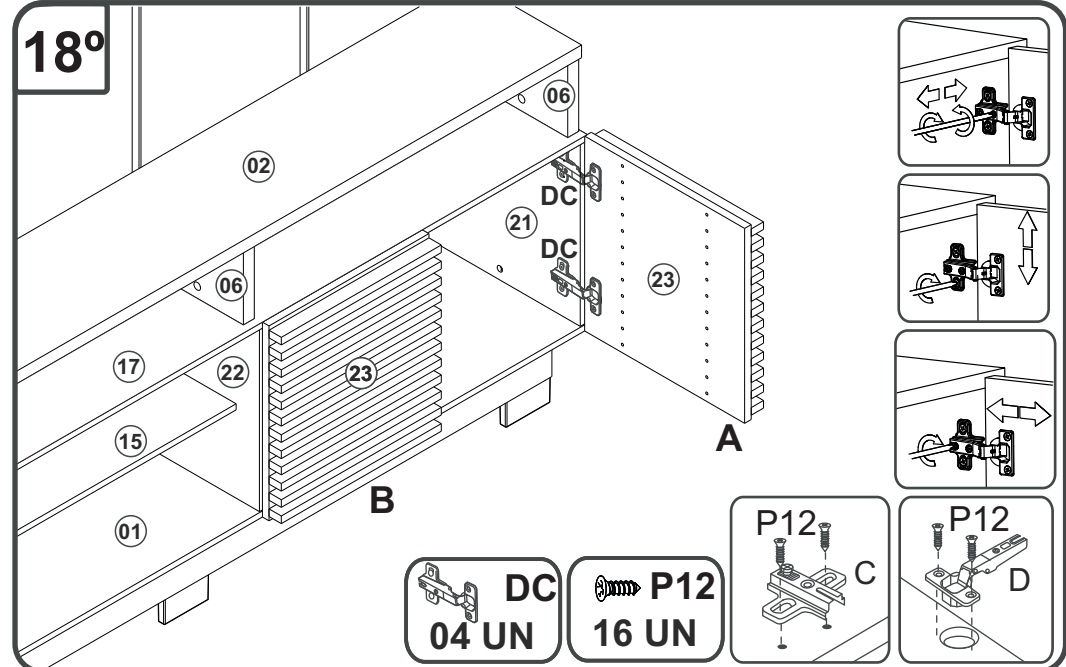


17°



⚠ Utilize a peça 16 para o melhor dimensionamento das peças 05 seguindo o passo do 1° ao 12°.
 Utilice la pieza 16 para el mejor dimensionamiento de la pieza 05, siguiendo los pasos de 1° a 12°.
 Use part 16 for the best dimensioning of parts 05, following steps from 1° to 12°.

18°



HO4200 - HOME

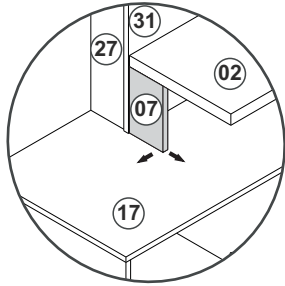
Manual de Montagem
 Assembly Instructions
 Instrucción de Montaje



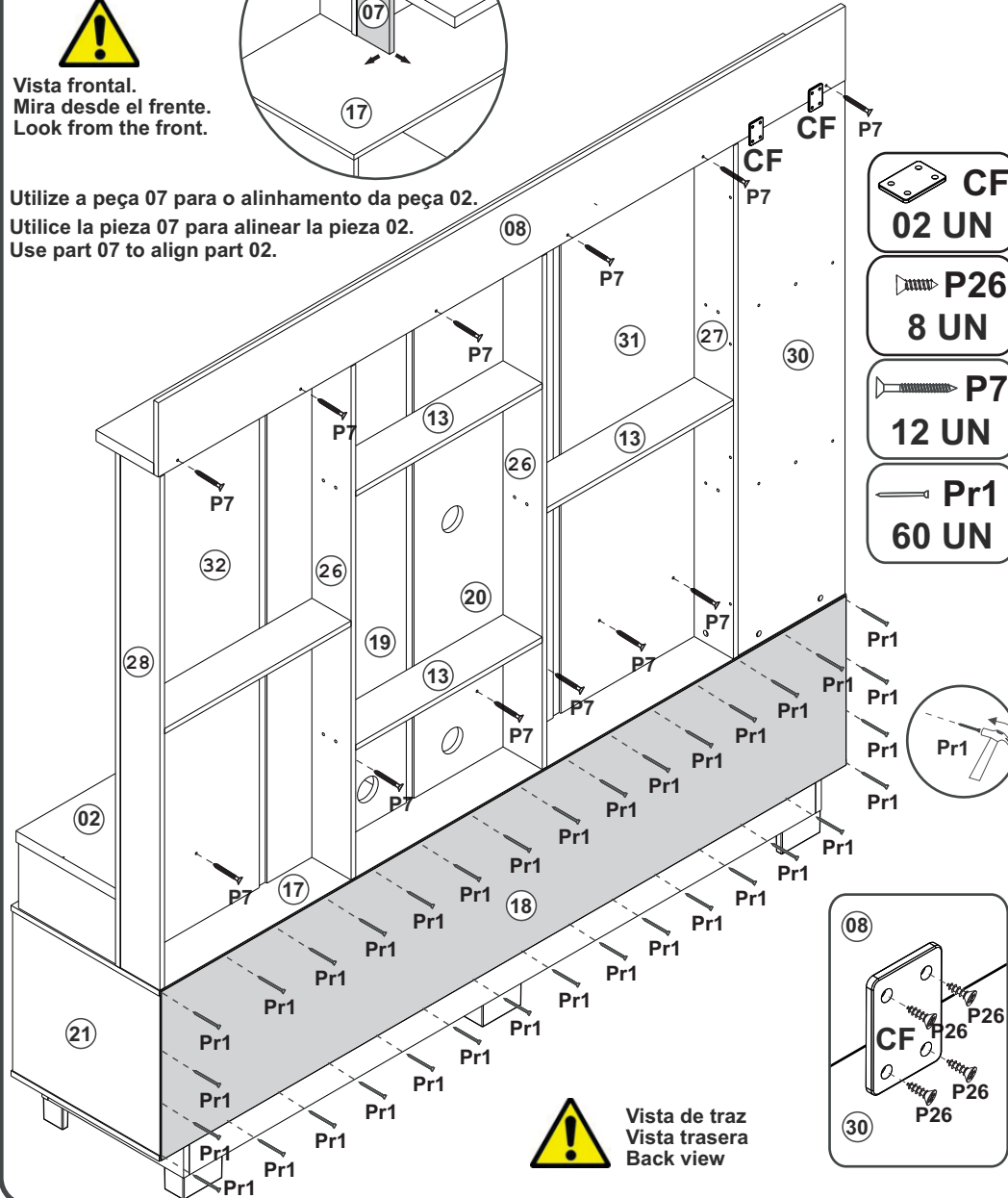
19°



Vista frontal.
 Mira desde el frente.
 Look from the front.



Utilize a peça 07 para o alinhamento da peça 02.
 Utilice la pieza 07 para alinear la pieza 02.
 Use part 07 to align part 02.

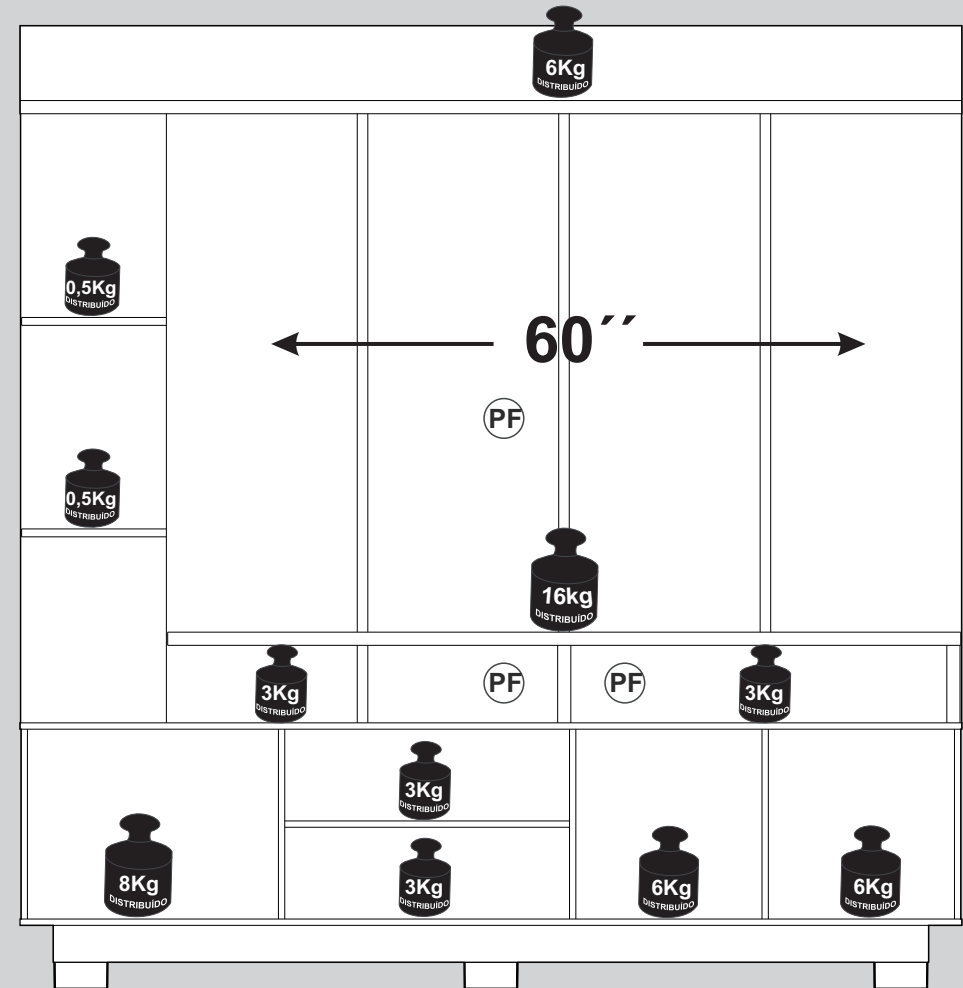


Vista de traz
 Vista trasera
 Back view

20°

PESO SUPORTADO
 PESO SOPORTADO
 WEIGHT SUPPORTED

PF
 3 Uni



HO4200 - HOME

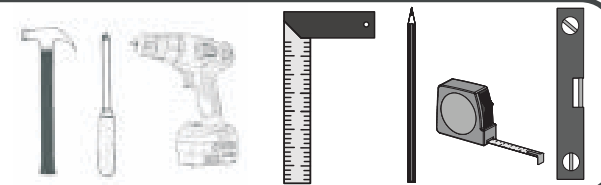
Manual de Montagem Assembly Instructions Instrucción de Montaje



Relação de Peças/ Relación de Piezas/Parts List

N°	CÓDIGO/CODE	DESCRIÇÃO/DESCRIPCIÓN/DESCRIPTION	QTD/CANT	VOL.	
1	0565754	BASE INF	1786X385X12MM	1	1
2	0565770	TAMPO TV/TAPA/TOP	1504X260X25MM	1	1
3	0565765	RODAPÉ LAT/ZÓCALO/BASEBOARD	352X70X15MM	2	1
4	0565767	RODAPÉ CNT/ZÓCALO/BASEBOARD	732X245X15MM	2	1
5	0541260	RIPADO/LISTONES/RIPPED	364X28X15MM	24	1
6	0565769	DIVISORIA DVD/DIVIDER	255X147X25MM	2	1
7	0541344	GABARITO TAMPO/PLANTILLA/TEMPLATE	147X86X12MM	1	1
8	0565783	PAINEL SUP/PANEL	1786X167X12MM	1	1
9	0565782	TAMPO SUP/TAPA/TOP	1786X150X25MM	1	1
10	0565764	RODAPÉ FRT/ZÓCALO/BASEBOARD	1660X70X15MM	1	1
11	0565768	RODAPÉ TRS/ZÓCALO/BASEBOARD	1628X70X15MM	1	1
12	0565773	DETALHE PAINEL/DETALLE DEL PANEL /PANEL DETAIL	1155X34X2,8MM	3	1
13	0565780	TRAVESSA TRS/TRAVIESSA/TRVERSE	485X102X12MM	4	1
14	0565756	PILASTRA/PILASTRE/PILLAR	360X92X12MM	1	1
15	0565760	PRATELEIRA/ESTANTE/SHELF	540X330X12MM	1	1
16	0541345	GABARITO PORTA/PLANTILLA/TEMPLATE	370X17X12MM	1	1
17	0565762	TAMPO/TAPA/TOP	1786X385X12MM	1	1
18	0565763	COSTA/REVÉS/BACK	1780X380X2,8MM	1	1
19	0565774	PAINEL CENTRAL DIR/PANEL	1155X362X12MM	1	2
20	0565775	PAINEL CENTRAL ESQ/PANEL	1155X362X12MM	1	2
21	0565755	LATERAL DIR/LATERAL/SIDE	360X383X12MM	1	2
22	0565757	DIVISORIA DIR/DIVIDER	360X383X12MM	1	2
23	0565761	PORTA/PUERTA/DOOR	384X364X15MM	2	2
24	0565758	DIVISORIA ESQ/DIVIDER	360X338X12MM	1	2
25	0565759	LATERAL ESQ/LATERAL/SIDE	360X383X12MM	1	2
26	0565779	PILASTRA CENTRAL/PILASTRE/PILLAR	1155X102X12MM	2	2
27	0565778	LATERAL PAINEL ESQ/LATERAL/SIDE	1155X102X12MM	1	2
28	0565772	LATERAL DIR SUP/LATERAL/SIDE	1155X102X12MM	1	2
29	0565781	PRATELEIRA ESQ/ESTANTE/SHELF	278X86X15MM	2	2
30	0565777	PAINEL TRS ESQ/PANEL	1155X280X12MM	1	2
31	0565776	PAINEL VERTICAL ESQ/PANEL	1155X362X12MM	1	2
32	0565771	PAINEL VERTICAL DIR/PANEL	1155X362X12MM	1	2

Ferramentas necessárias
Necessary tools
Herramientas necesarias

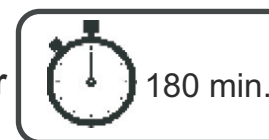


ATENÇÃO!!!! montadores e consumidores
* Ajustar o torque da parafusadeira para não danificar as peças escareando o parafuso *

ATENCIÓN!!!! montadores e consumidores
* Ajuste el torque del destornillador para no dañar las piezas avallanando el tornillo *

ATTENTION!!!! assemblers and consumers
* Adjust the torque of the screwdriver so as not to damage the parts by countersinking the screw *

www.decibal.com.br



180 min.



2 montador
2 ajustador
2 Fitter

ATENÇÃO!!!! montadores e consumidores

* Para limpar o móveis utilize somente um pano úmido (umedecido em água pura ou água com sabão neutro). Depois, passe um pano seco. Evite a umidade excessiva.

* Evite usar álcool, água sanitária, detergente e outros produtos químicos, mesmo diluídos em água. Não utilize produtos abrasivos de nenhuma espécie

ATENCIÓN!!!! montadores e consumidores

* Para limpiar el mueble utilice solamente un paño húmedo (humedecido con agua limpia o con un jabón suave). A continuación, utilice un paño seco. Evite el exceso de humedad.

* Evite uso de alcohol, hipoclorido solución basada, detergente y otros productos químicos, mismo diluídos en agua. No utilice productos abrasivos de ningún tipo.

ATTENTION!!!! assemblers and consumers

* To clean the furniture, use only a damp cloth (humidify it only in pure water ou water and neutral soap).After, use a dry cloth.Avoid excessive humidity.

*Avoid using alcohol, bleach, detergent and other chemical products, even diluted in water. Do not use any kind of abrasive cleaning agents to clean the furniture.











The use of such products may jeopardize the ?nal characteristics of the furniture.

HO4200 - HOME



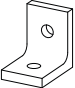
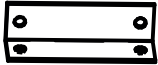
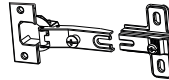
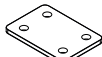



Manual de Montagem
Assembly Instructions
Instrucción de Montaje



Escala (1:1)

LEGENDA	DESCRIÇÃO/DESCRIPCIÓN/DESCRIPTION	CÓDIGO	QUANT.
P7	 PARAFUSO/TORDILHO/SCREW 4X45	01318	27
P12	 PARAFUSO/TORNILLO/SCREW 3,5X13	09927	16
P14	 PARAFUSO/TORNILLO/SCREW 3,5X35	11871	56
P26	 PARAFUSO/TORNILLO/SCREW 3,5X12	09889	236
C2	 CAVILHA/TARUGO/DOWEL 6X30 MM	01211	79
C3	 CAVILHA/TARUGO/DOWEL 6X50 MM	01212	01
Pr1	 PREGO/CLAVO/NAIL 10X10	01330	50
M1	 PARAFUSO/TORNILLO/SCREW MINIFIX	01314	04
B	 BUCHA/BUJE/BUCHING	02734	13
P38	 PARAFUSO/TORNILLO/SCREW 3,5X40	12425	18

Escala (N/A)

LEGENDA	DESCRIÇÃO/DESCRIPCIÓN/DESCRIPTION	CÓDIGO	QUANT.
CL	 COLA/PEGAMENTO/GLUE	01213	01
ET	 ETIQUETA LOGO DECIBAL/LABEL DECIBAL	01312	01
Ct1	 CANTONEIRA/PIEZA L/SHEET	03077	42
Ct4	 CANTONEIRA/PIEZA L/METAL SHEET 55X18MM	03110	36
DC	 DOBRADIÇA/BISAGRA/HINGE D=35mm C=0mm	09449	04
CL	 CHAPA FIXAÇÃO/FIJACIÓN DE LA PLACA/ PLATE FIXATION	07751	02
PF	 PASSA FIO 60MM/PASA EI ALAMBRE 60MM/PASS WIRE 60MM	03967	03
AD	 ADESIVO/ADHESIVO/ADHESIVE	22MM	11
PE	 PE/PATA/FOOT 100X50X40MM	13084 CANELATO	06

Medida em mm

