

CÓDIGO DE PEÇAS | CODE OF PIECES | CÓDIGO DE PIEZAS

Pessoas necessárias para montagem



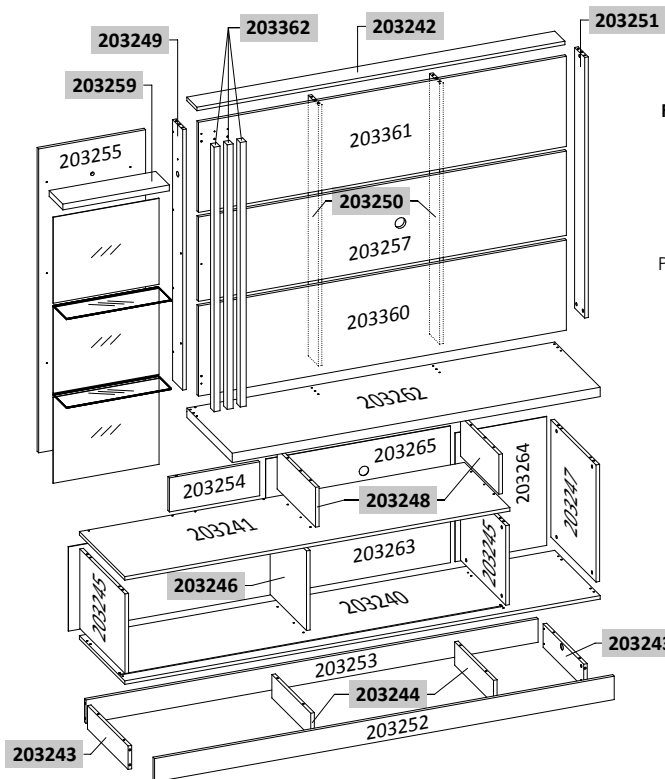
Ferramentas necessárias para montagem (não fornecidas)



Parafusadeira ou chave de fenda e philips



Martelo



REF.:	PEÇAS PIECE PIEZA	MATÉRIA PRIMA	DIMENSÕES* DIMENSIONS DIMENSIONES	QUANT.
203240	Base Base Base	MDP	2,000 x 0,450 x 0,015	1
203241	Base DVD DVD top Tampo DVD	MDP	1,620 x 0,450 x 0,015	1
203242	Travessa superior Upper rail Travessa superior	MDP	1,548 x 0,100 x 0,015	1
203243	Rodapé lateral Side Footer Rodapié lateral	MDP	0,402 x 0,100 x 0,015	2
203244	Rodapé central Central footer Rodapié central	MDP	0,385 x 0,100 x 0,015	2
203245	Lateral esq/dir do caixote Left/right side of the crate Lateral izq/der del cajón	MDP	0,448 x 0,351 x 0,015	2
203246	Divisão do caixote Division of the crate División del cajón	MDP	0,351x0,360 x 0,015	1
203247	Lateral direita Right side Lateral derecho	MDP	0,510 x 0,448 x 0,015	1
203248	Divisão DVD DVD Division División DVD	MDP	0,380 x 0,169 x 0,015	2
203249	Lateral superior esquerda Top left side Lateral superior izquierda	MDP	1,097 x 0,100 x 0,015	1
203250	Travessa do painel Panel rail Travesa del panel	MDP	1,097 x 0,100 x 0,015	2
203251	Lateral superior direita Upper right side Lateral superior derecho	MDP	1,097 x 0,100 x 0,015	1
203252	Rodapé frontal Front view Rodapié frontal	MDP	1,934 x 0,100 x 0,015	1
203253	Rodapé traseiro Rear View Rodapié trasera	MDP	1,902 x 0,100 x 0,015	1
203228	Travessa da porta Door crossbar Travesa de la puerta	MDF	0,344 x 0,083 x 0,015	4
203254	Painel inferior traseiro Rear lower panel Panel inferior trasero	MDP	0,380 x 0,144 x 0,015	1
203255	Painel lateral esquerdo Left side panel Panel lateral izquierdo	MDP	1,296 x 0,450 x 0,015	1
203360	Painel inferior da TV TV bottom panel Panel inferior de TV	MDP	1,548 x 0,385 x 0,015	1
203257	Painel central da TV TV center panel Panel central de TV	MDP	1,548 x 0,344 x 0,015	1
203361	Painel superior da TV TV top panel Panel superior de TV	MDP	1,548 x 0,385 x 0,015	1
203259	Prateleira superior Top shelf Estantería superior	MDP	0,448 x 0,135 x 0,015	1
203260	Friso da porta Door trim Friso de la puerta	MDP	0,964 x 0,035 x 0,025	12
203362	Friso do painel da TV TV panel frieze Friso del panel de TV	MDP	1,144 x 0,035 x 0,025	3
203262	Tampo Cover Tapa	MDP	1,548 x 0,450 x 0,040	1
203263	Fundo inferior esquerdo Lateral background Fondo lateral	MDF	1,607 x 0,370 x 0,003	1
203264	Fundo direito Central fund Fondo central	MDF	0,560 x 0,385 x 0,003	1
203265	Fundo DVD DVD background Fondo DVD	MDF	0,777 x 0,190 x 0,003	1
1.05.02.0070	Prateleira de vidro Glass shelf Estantería de cristal	VIDRO	0,442 x 0,131 x 0,005	2
1.05.02.0071	Espelho Mirror Espejo	VIDRO	0,445 x 0,367 x 0,003	3

*Dimensões em metros | *Dimensions in meters* | *Dimensiones en metros*

INSTRUÇÕES | INSTRUCTIONS | INSTRUCCIONES

- Prepare a montagem do móvel próximo ao local que ele ficará definitivamente e evite deslocá-lo depois de montado;
- Forre o chão com papelão ou similar e utilize a isomanta que vem entre as peças para evitar o contato entre elas durante a montagem;

- Monte o móvel obedecendo a ordem numérica da **seqüência de montagem (S.M.)**, identificando as peças pelo **código de peça (C.P.)** carimbado na mesma, de acordo com a tabela.

- *Prepare the assembly of the close piece of furniture to the place that it will be definitively and avoid to move after done. Will be definitively and avoid to move after done;*

- *Cover the ground with cardboard or similar and use the isomanta that it comes among the pieces to avoid the contact among them during the assembly;*

- *Set up the piece of furniture obeying the numeric order of the **assembly sequence (S.M.)**, identifying the pieces by **code of piece (C.P.)** stamped in the same, in agreement with the table.*

- *Prepare la montaje del mobiliario proximo al lugar que estará definitivamente y evite mover después de hecho;*
- *Tape la suelo con cartón o similar y use la "isomanta" que viene entre las piezas para evitar el contacto entre ellos durante la montaje;*

- *Monte el mobiliario obedeciendo el orden numérico de la **sucesión de montaje (S.M.)**, identificando las piezas por el **código de piezas (C.P.)** de la misma estampado en esta, de acuerdo con la tabla.*

ACESSÓRIOS | ACCESSORIES | ACESORIOS

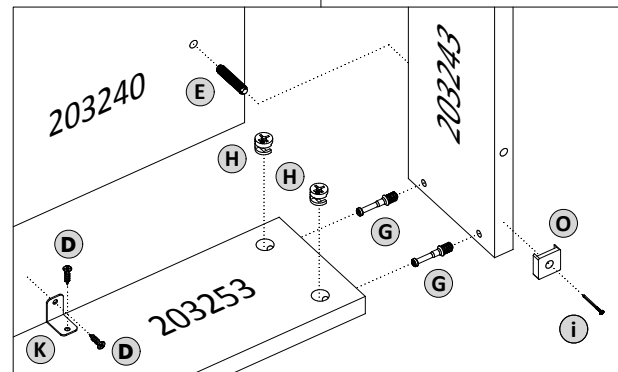
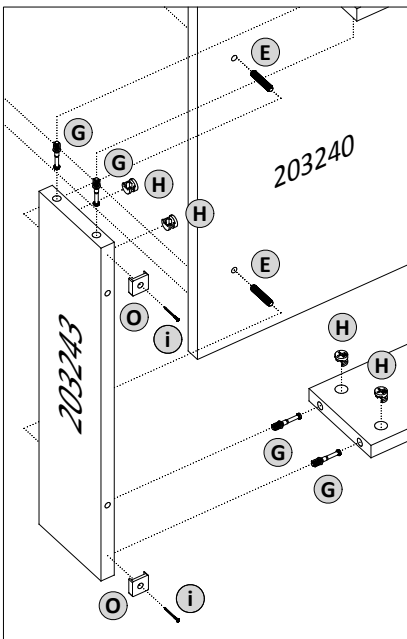
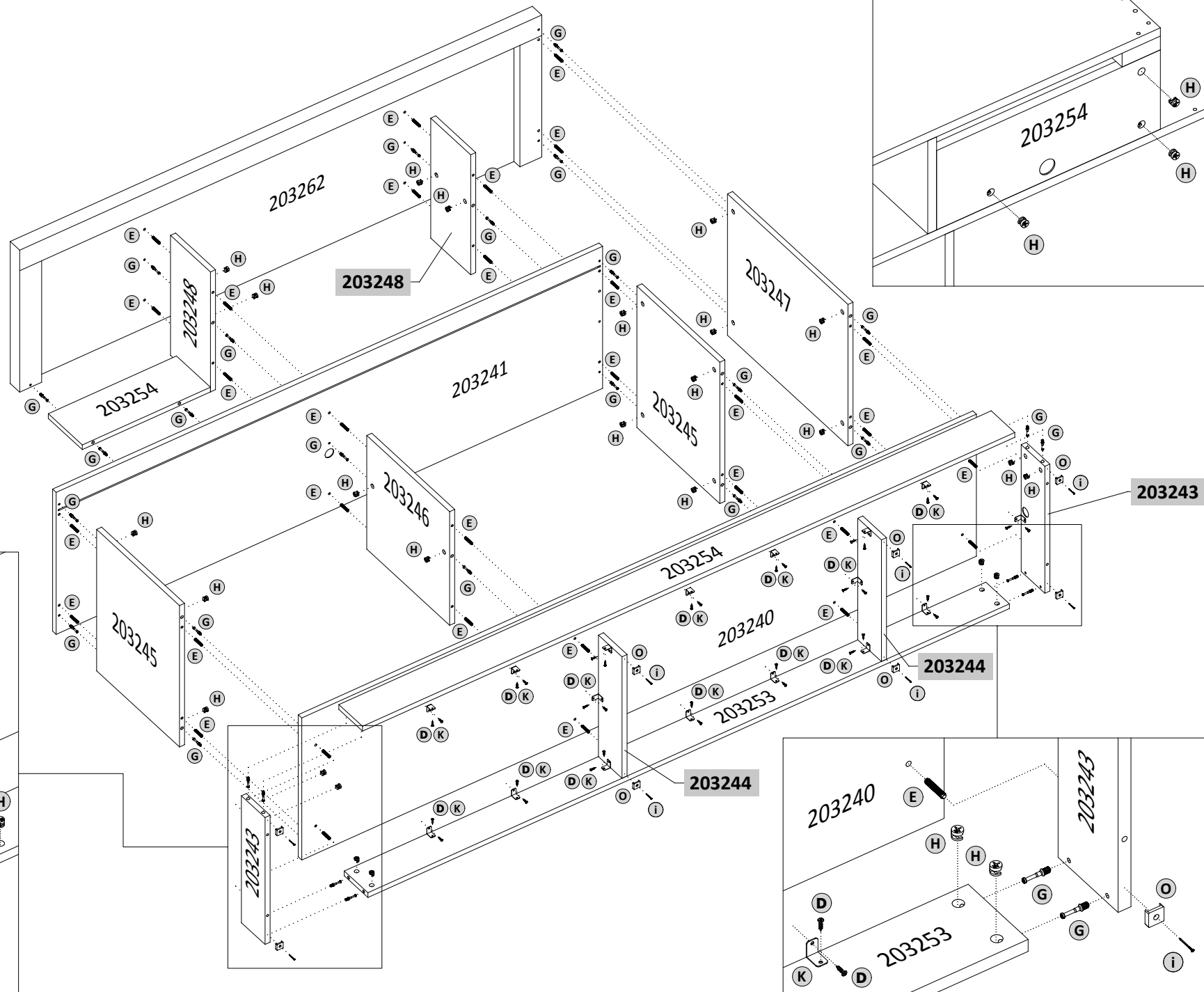
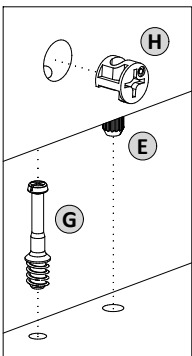
A Parafuso 5,0x50 (Estrutural) 2x	E 92x Cavilha 6x30	F 15x Cavilha E 8x30	G 43x Pino girofix	H 43x Castanha girofix	i 100x Prego	J 13x Chapa fixadora de fundo
B Parafuso 3,5x40 29x	K 68x Cantoneira	L 6x Chapa fixadora	M 6x Suporte p/ vidro	N 48x Arruela plástica	O 8x Mini sapata	P 1x Guia cabo
C Parafuso 3,5x14 16x	Q 2x Puxador	R 2x Adaptador	S 4x Roldana inferior	T 4x Roldana guia	U 1x Trilho	V 18x Tapa furo adesivo
D Parafuso 3,5x14 154x	W 1x Interruptor	X 1x Luminária LED	Y 15x Fita dupla face	Z Giz p/ correção	a 1x Logomarca	

0 1 2 3 4 5 cm

1º PASSO | PASS | PASO

PEÇAS
PIECES
PIEZAS

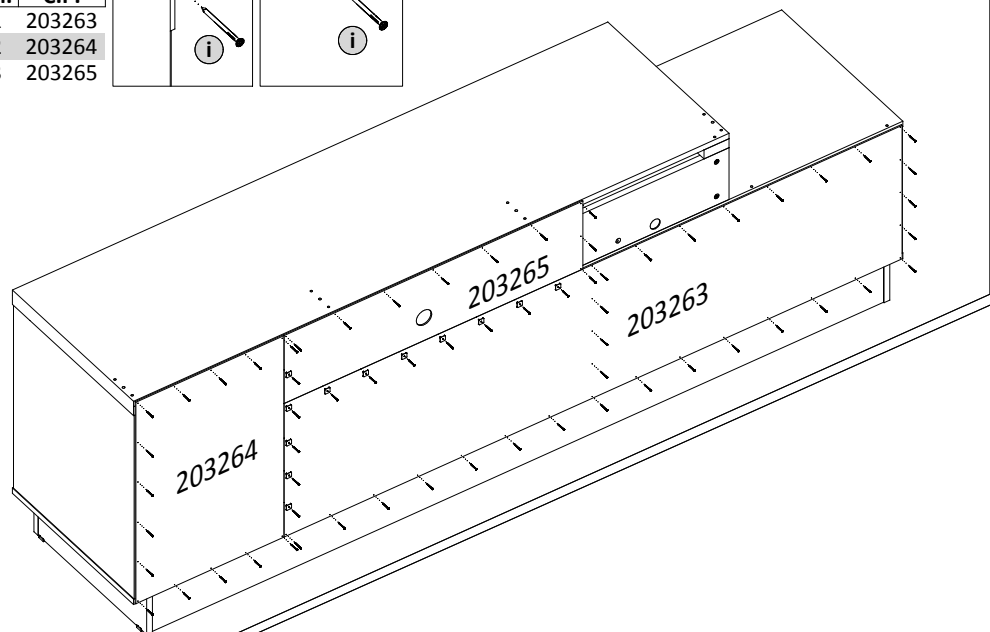
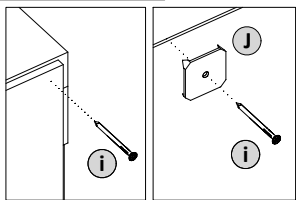
S.M.	C.P.
01	203240
02	203243
03	203244
04	203244
05	203243
06	203253
07	203254
08	203245
09	203246
10	203245
11	203248
12	203248
13	203247
14	203254
15	203262



2º PASSO | PASS | PASO

PEÇAS
PIECES
PIEZAS

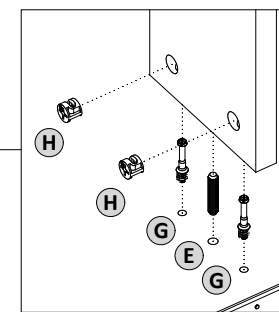
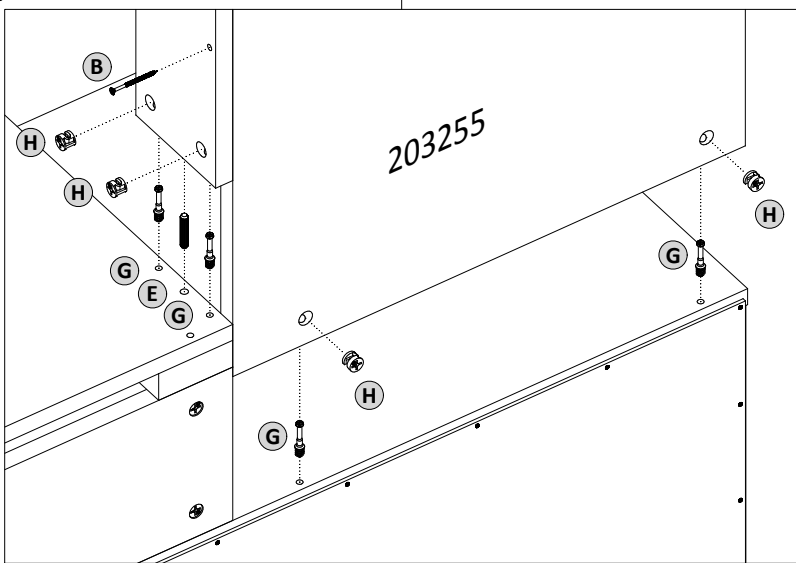
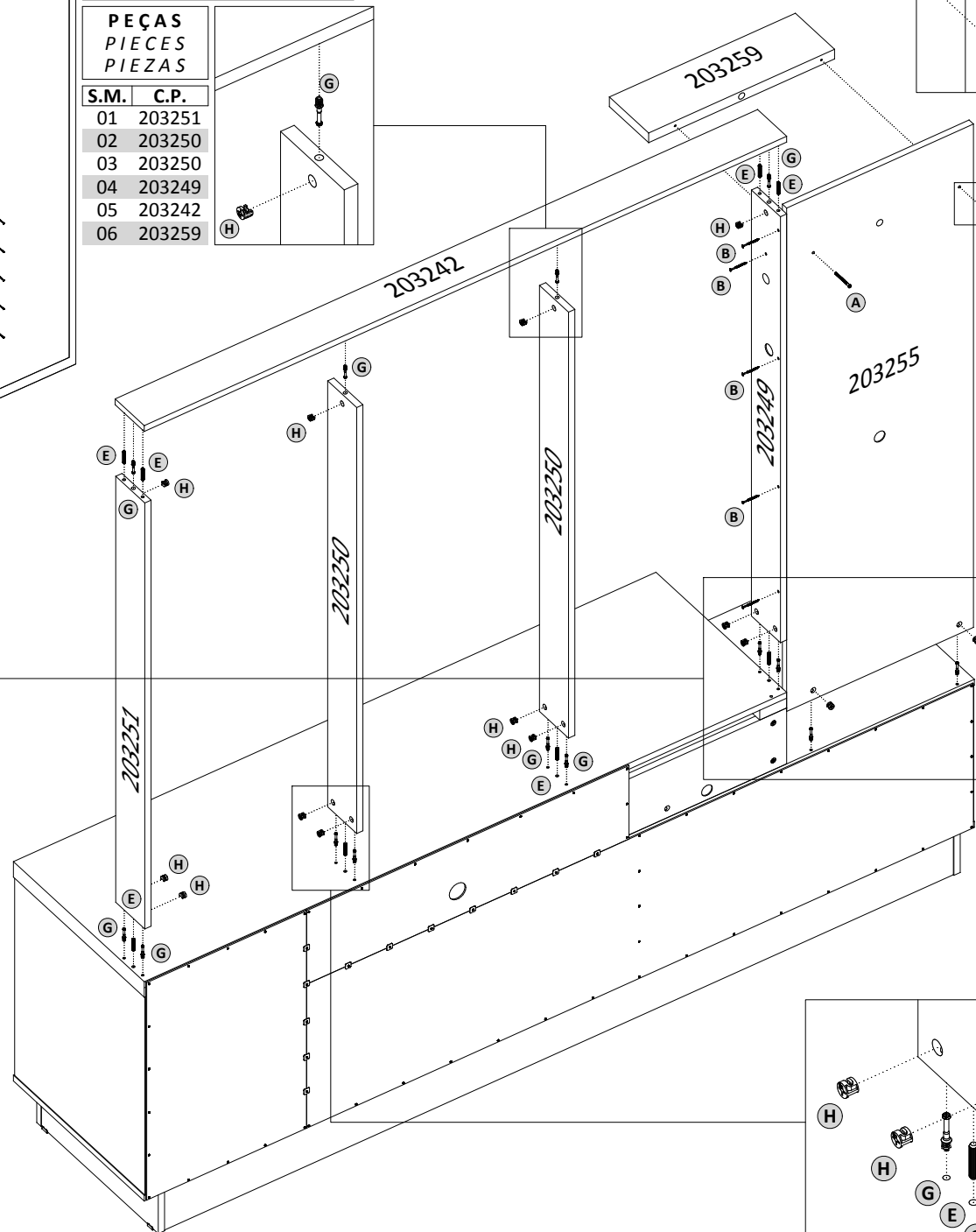
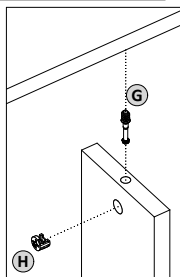
S.M.	C.P.
01	203263
02	203264
03	203265



3º PASSO | PASS | PASO

PEÇAS
PIECES
PIEZAS

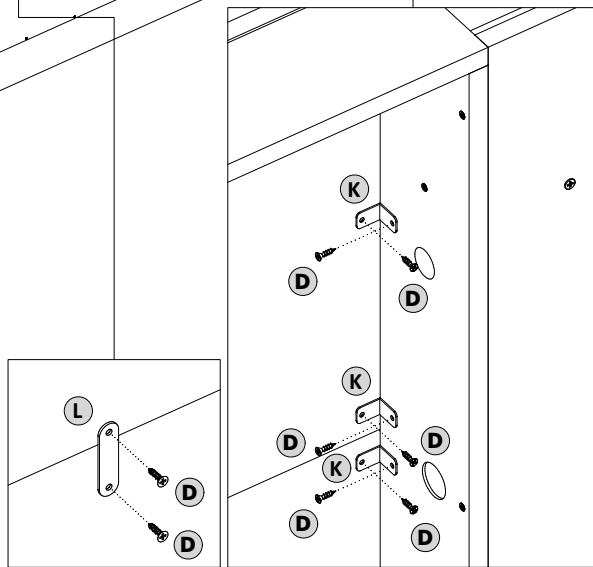
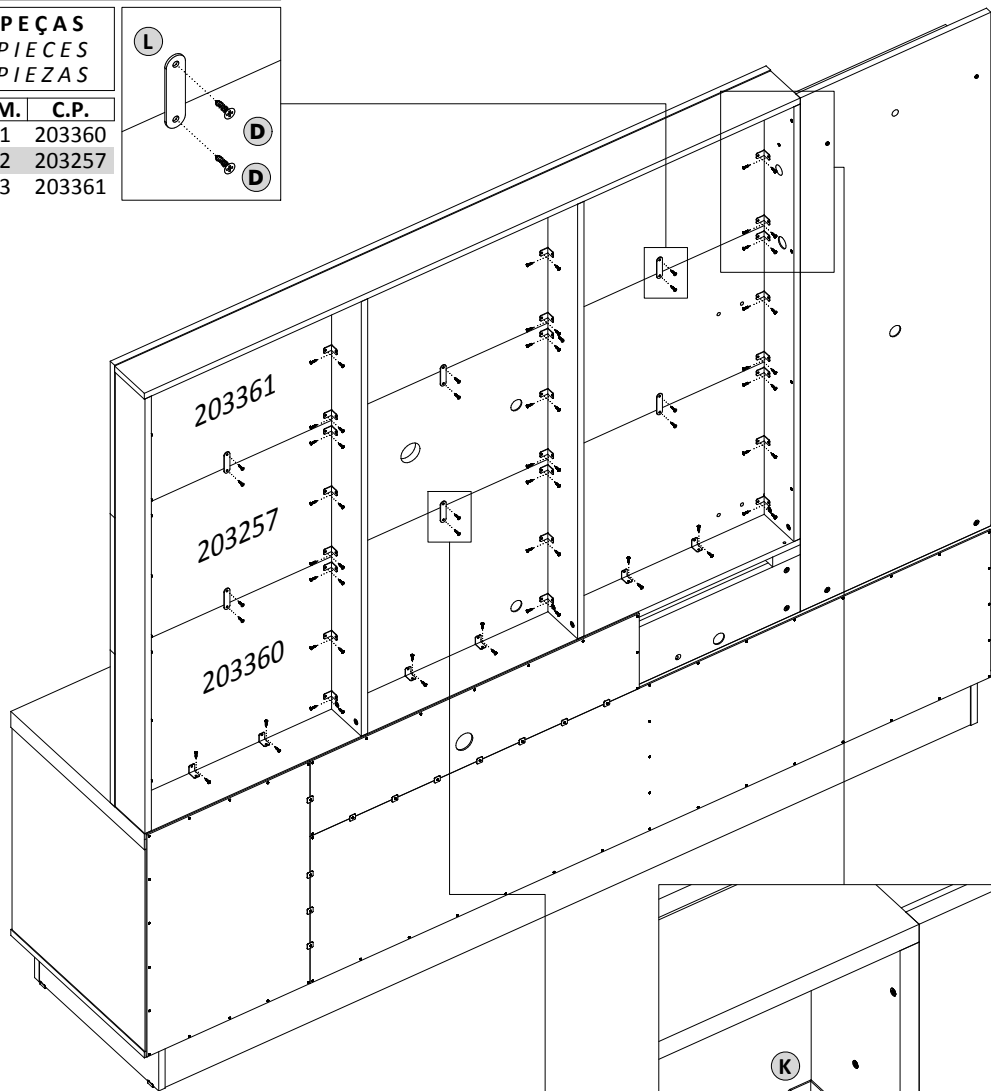
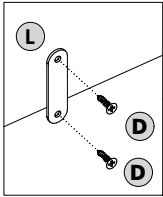
S.M.	C.P.
01	203251
02	203250
03	203250
04	203249
05	203242
06	203259



4º PASSO | PASS | PASO

PEÇAS
PIECES
PIEZAS

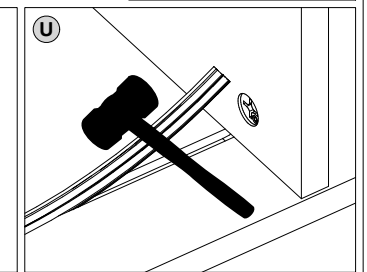
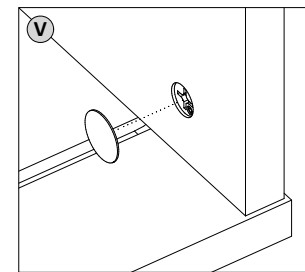
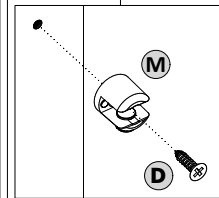
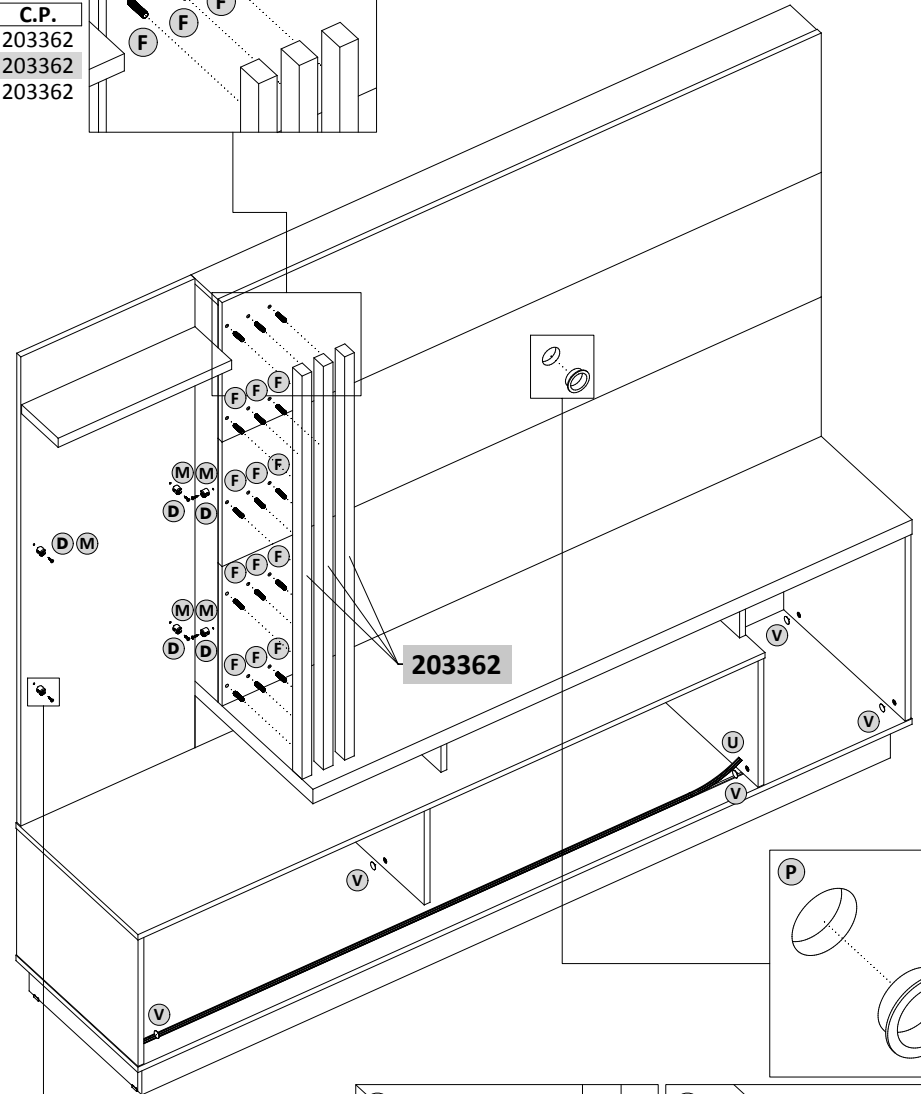
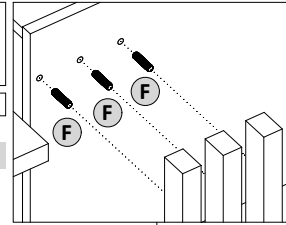
S.M.	C.P.
01	203360
02	203257
03	203361



5º PASSO | PASS | PASO

PEÇAS
PIECES
PIEZAS

S.M.	C.P.
01	203362
02	203362
03	203362

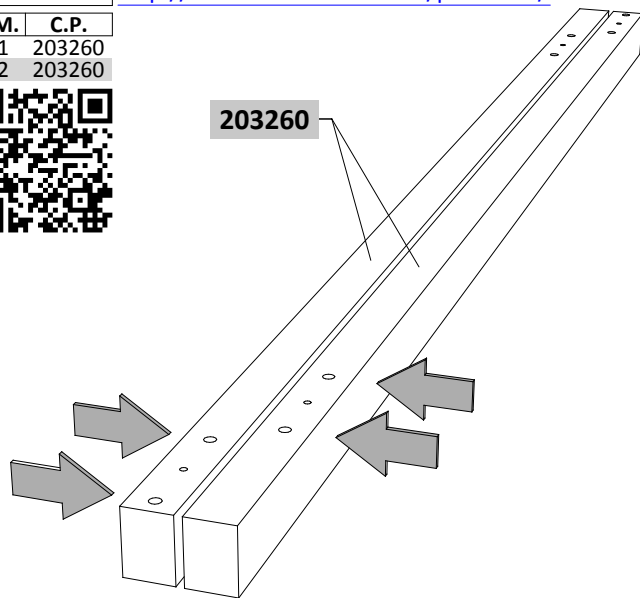


6º PASSO | PASS | PASO

PEÇAS
PIECES
PIEZAS

Link para auxiliar na montagem da porta ou digite "Madetec porta frizz" no youtube.
<http://www.madetec.com.br/portafrizz/>

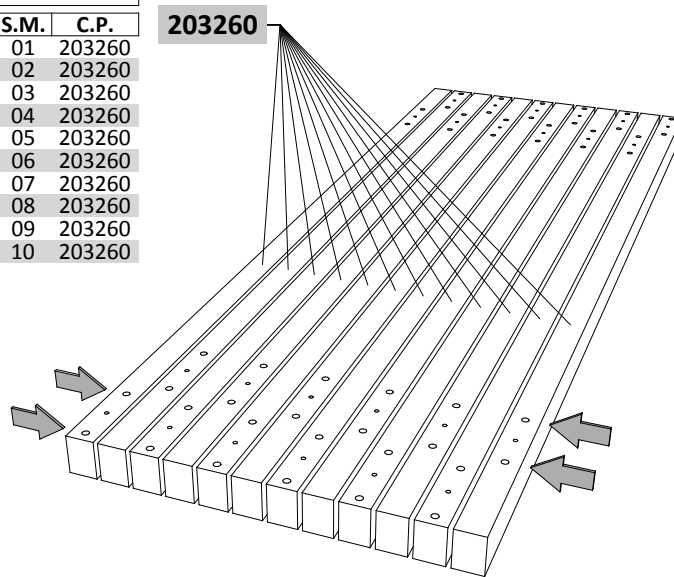
S.M.	C.P.
01	203260
02	203260



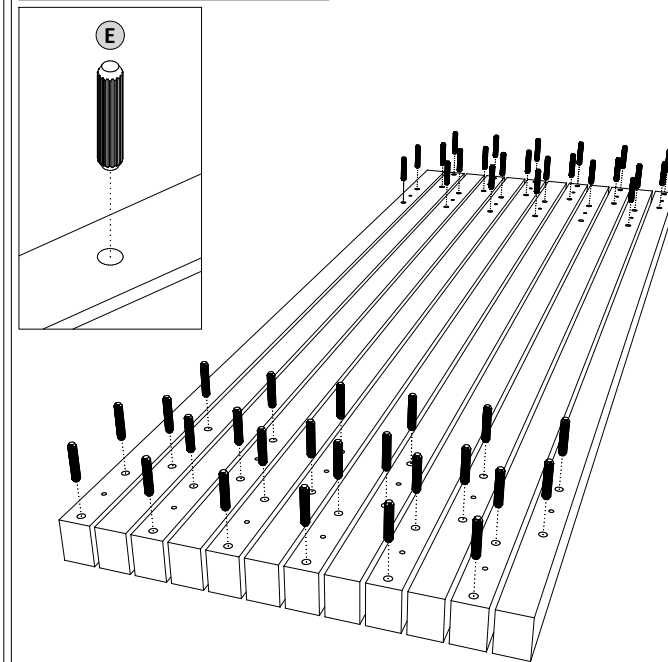
7º PASSO | PASS | PASO

PEÇAS
PIECES
PIEZAS

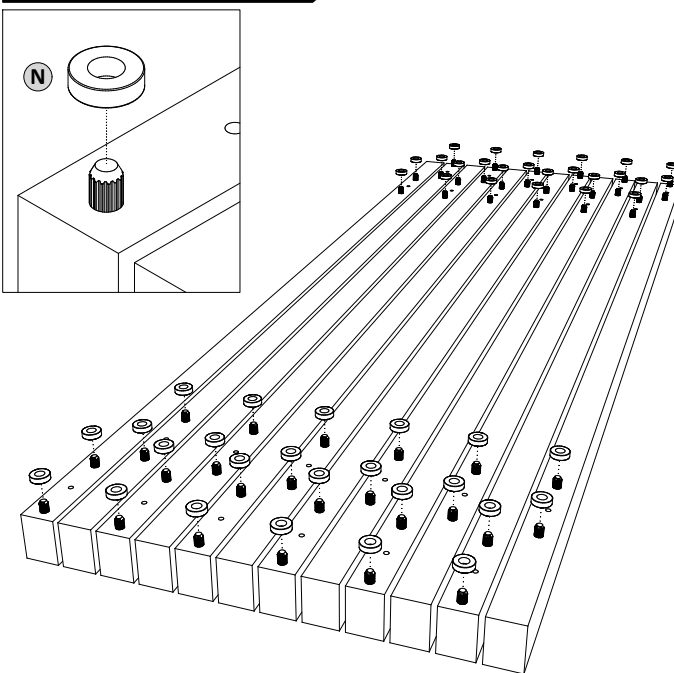
S.M.	C.P.
01	203260
02	203260
03	203260
04	203260
05	203260
06	203260
07	203260
08	203260
09	203260
10	203260



8º PASSO | PASS | PASO



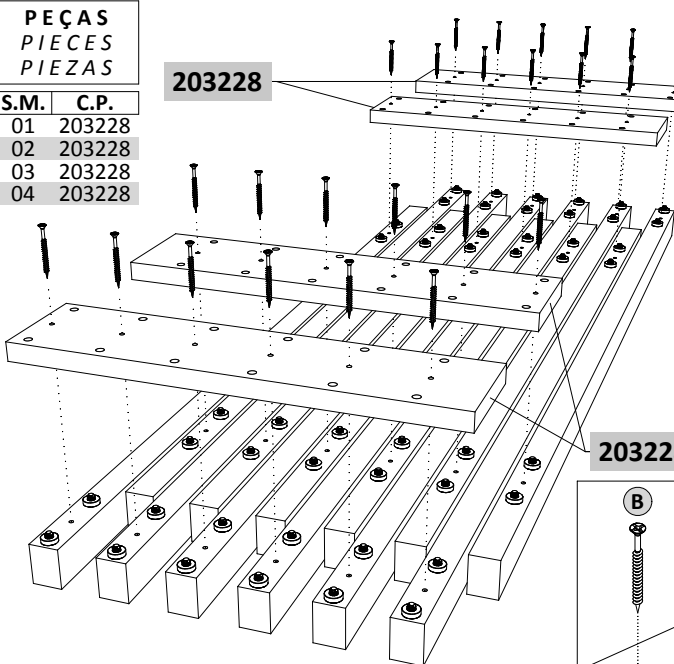
9º PASSO | PASS | PASO



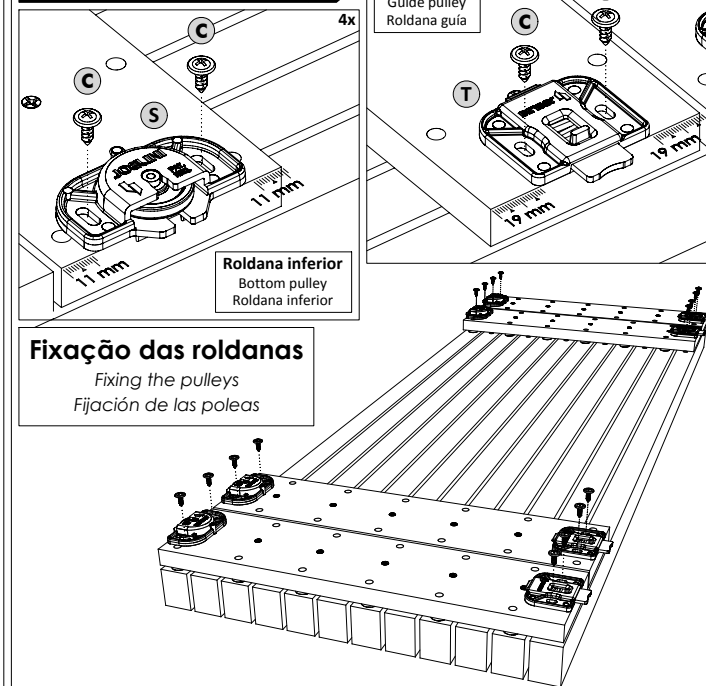
10º PASSO | PASS | PASO

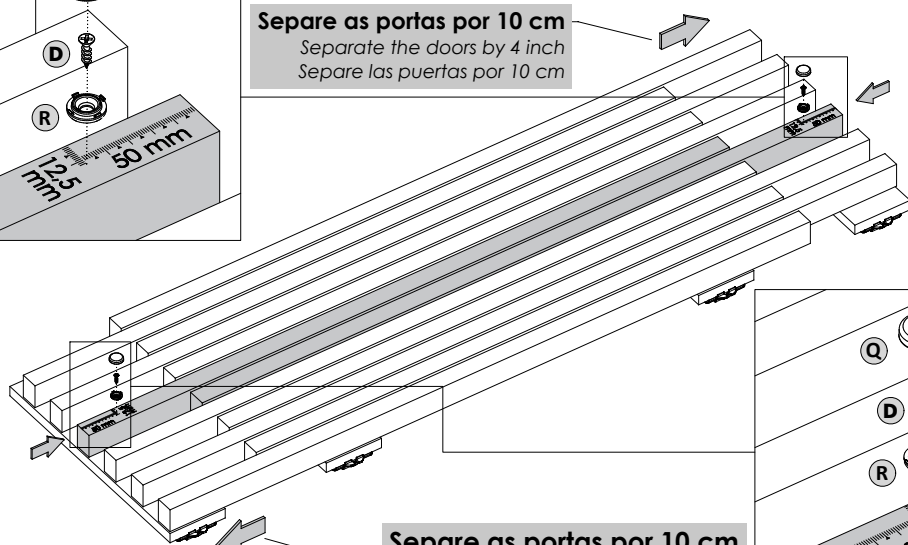
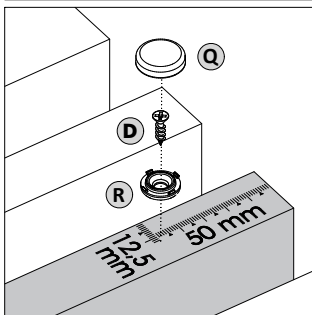
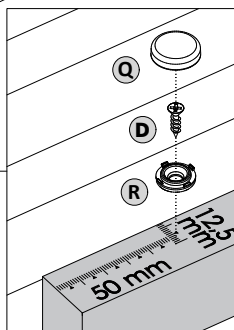
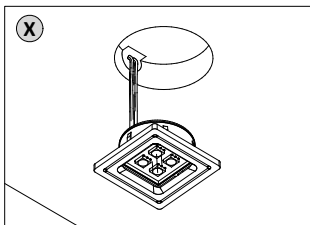
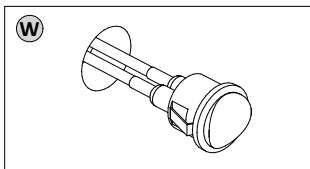
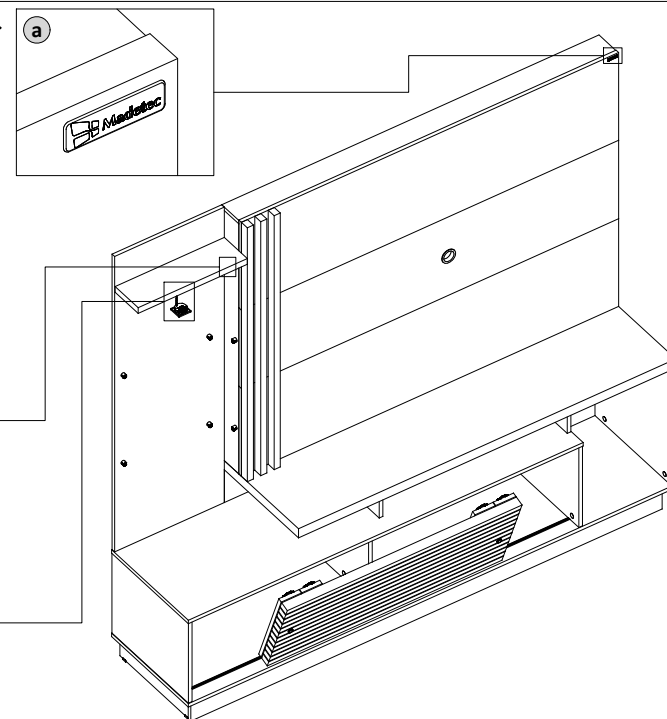
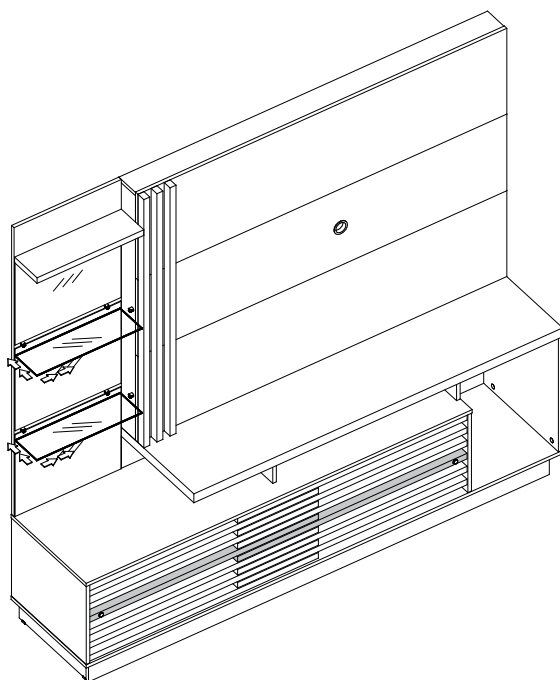
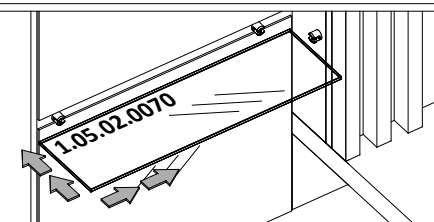
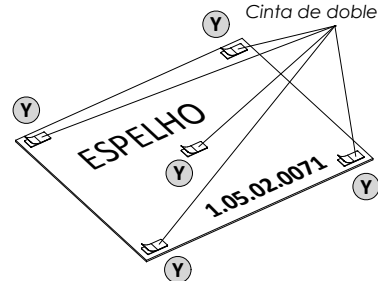
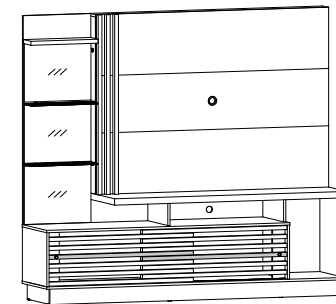
PEÇAS
PIECES
PIEZAS

S.M.	C.P.
01	203228
02	203228
03	203228
04	203228



11º PASSO | PASS | PASO



12º PASSO | PASS | PASO**Fixação dos Puxadores***Fixing the handles | Fijación de los tiradores***Separe as portas por 10 cm***Separate the doors by 4 inch
Separe las puertas por 10 cm***Separe as portas por 10 cm***Separate the doors by 4 inch
Separe las puertas por 10 cm***13º PASSO | PASS | PASO****Comece a instalação da luminária encaixando o interruptor no furo do painel e depois passe o fio pelo segundo furo.***Start the installation of the luminaire fitting the switch in the top hole and then pass the string through the second hole.**Comienza la instalación del montaje del interruptor en el orificio superior de la luminaria y luego pasar la cadena a través del segundo agujero.***14º PASSO | PASS | PASO****Colar espelhos com fita dupla face***Mirrors necklace with double sided tape
Fijar los espejos con cinta de doble cara***Fita dupla face***Double sided tape
Cinta de doble cara***ASPECTO FINAL | FINAL ASPECT****→ 1,540 m ↑ 1,130 m ↖ 0,300 m
Espaço para Tv:****→ 2,000 m ↑ 1,785 m ↖ 0,455 m
Dimensão do Produto:****CUIDADOS ESPECIAIS | SPECIAL CARES | CUIDADOS ESPECIALES:****LIMPEZA:** Pano limpo umedecido em água e sabão neutro - **BRILHO:** Flanela seca**CLEANING:** Clean cloth humidified in water and neutral soap - **SHINE:** Dry flannel**LIMPIEZA:** Tela limpia humedecida en la agua y el jabón neutro - **BRILLO:** Franela seca