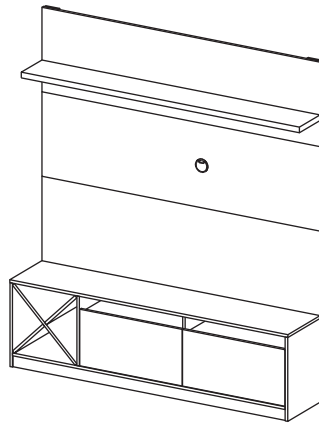

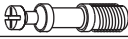
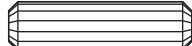
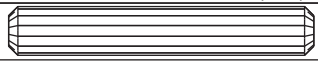




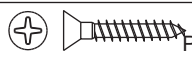
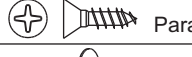


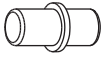
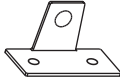






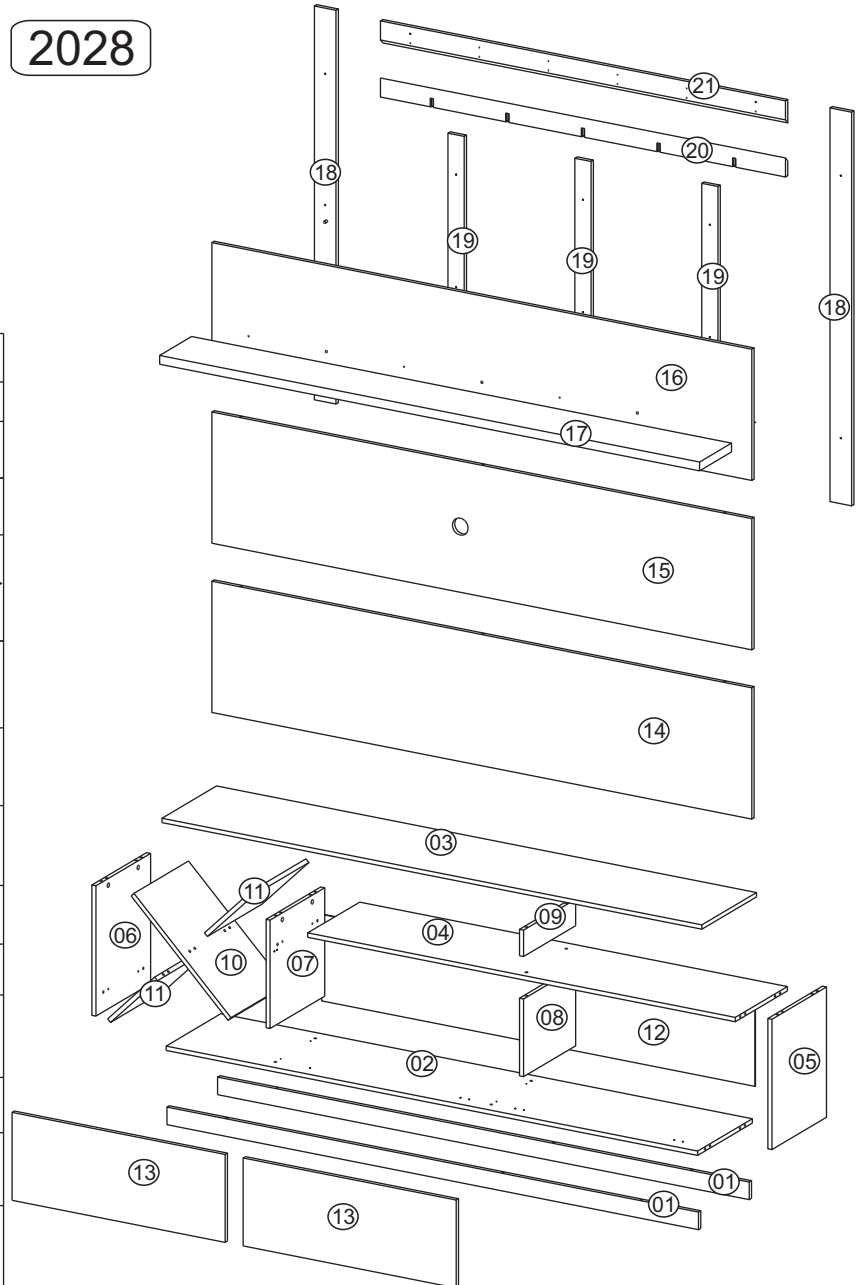
2027



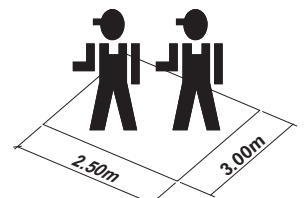
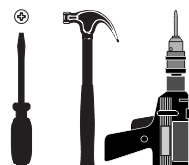
2028

## LISTA DE FERRAGENS (poderá sobrar alguns itens)

A	 Tambor Minifix (14x)
B	 Parafuso Minifix (14x)
C	 Cavilha 8x30 (45x)
D	 Cavilha 8x50 (06x)
E	 Parafuso cab. flangeada 6,0 x 70 (08x)
F	 Bucha 8mm (08x)
G	 Parafuso cab. chata 5,0 x 60 (04x)
H	 Parafuso cab. chata 4,0 x 50 (12x)
I	 Parafuso cab. chata 4,0 x 25 (62x)
J	 Parafuso cab. chata 3,5 x 14 (64x)
L	 Cantoneira plástico 20x20 (14x)
M	 Prego 10x10 (14x)
N	 Suporte de vidro com anel (08x)
O	 Suporte metálico 3 furos (04x)
P	 Dobradiça super curva com calço 35mm (04x)
Q	 Sapata deslizadora 14mm preta (10x)
R	 Sache Cola 20g (01x)
S	 Passa Fio 60mm preto (01x)



### FERRAMENTAS NECESSÁRIAS

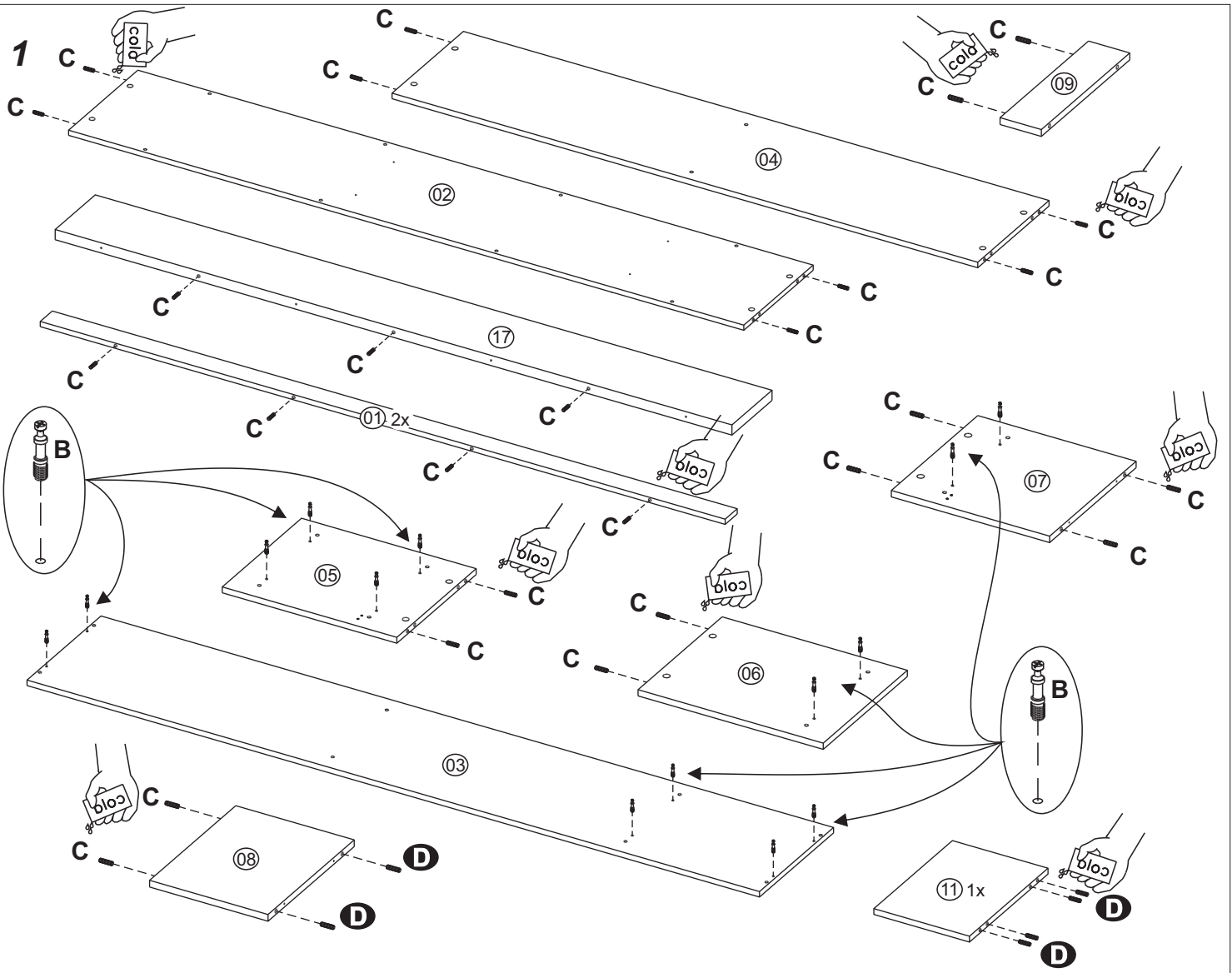


**REF: 2027**

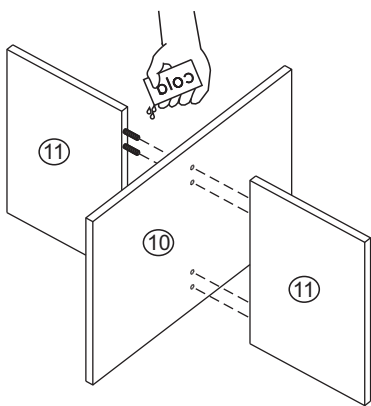
<b>DESCRIÇÃO</b>	<b>DIMENSÃO (mm)</b>	<b>NÚMERO</b>	<b>QUANTIDADE</b>
Rodapé	1969 x 60 x 15	01	02
Base	1969 x 350 x 15	02	01
Tampo	2000 x 350 x 15	03	01
Prateleira inferior	1584 x 334 x 15	04	01
Lateral direita	445 x 350 x 15	05	01
Lateral esquerda	445 x 350 x 15	06	01
Lateral menor	370 x 350 x 15	07	01
Divisão maior	265 x 334 x 15	08	01
Divisão menor	90 x 334 x 15	09	01
Prateleira diagonal maior	508 x 350 x 15	10	01
Prateleira diagonal menor	246 x 350 x 15	11	02
Costa	1605 x 295 x 3	12	01
Porta	789 x 300 x 15	13	02
Painel inferior	2000 x 448 x 15	14	01
Painel central	2000 x 448 x 15	15	01
Painel superior	2000 x 448 x 15	16	01
Prateleira painel	2000 x 205 x 30	17	01
Reforço maior	1344 x 80 x 15	18	02
Reforço menor	800 x 60 x 15	19	03
Régua parede	1500 x 65 x 15	20	01
Régua painel	1500 x 80 x 15	21	01

**REF: 2028**

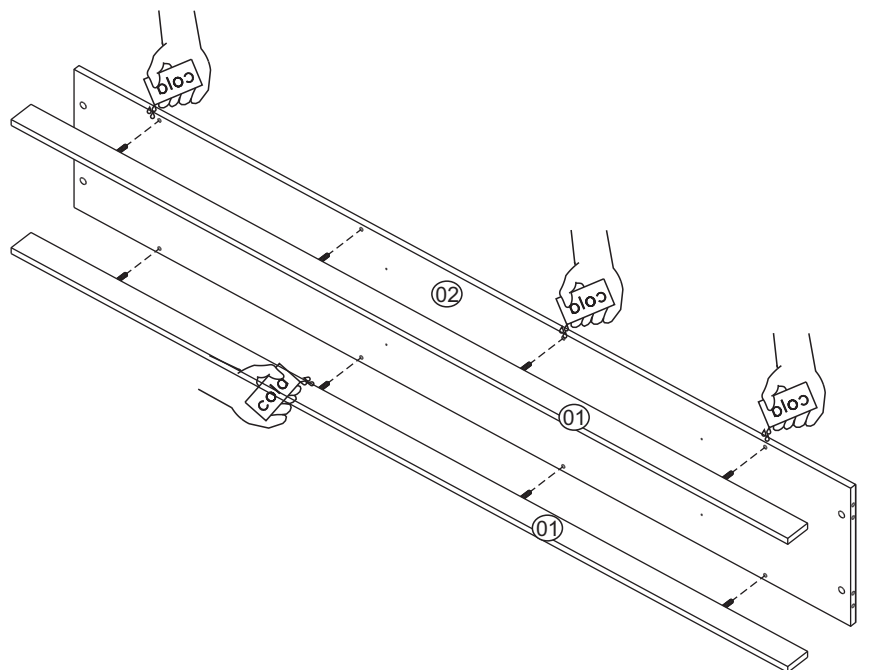
<b>DESCRIÇÃO</b>	<b>DIMENSÃO (mm)</b>	<b>NÚMERO</b>	<b>QUANTIDADE</b>
Rodapé	1569 x 60 x 15	01	02
Base	1569 x 350 x 15	02	01
Tampo	1600 x 350 x 15	03	01
Prateleira inferior	1184 x 334 x 15	04	01
Lateral direita	445 x 350 x 15	05	01
Lateral esquerda	445 x 350 x 15	06	01
Lateral menor	370 x 350 x 15	07	01
Divisão maior	265 x 334 x 15	08	01
Divisão menor	90 x 334 x 15	09	01
Prateleira diagonal maior	508 x 350 x 15	10	01
Prateleira diagonal menor	246 x 350 x 15	11	02
Costa	1205 x 295 x 3	12	01
Porta	589 x 300 x 15	13	02
Painel inferior	1600 x 448 x 15	14	01
Painel central	1600 x 448 x 15	15	01
Painel superior	1600 x 448 x 15	16	01
Prateleira painel	1600 x 205 x 30	17	01
Reforço maior	1344 x 80 x 15	18	02
Reforço menor	800 x 60 x 15	19	03
Régua parede	1100 x 65 x 15	20	01
Régua painel	1100 x 80 x 15	21	01



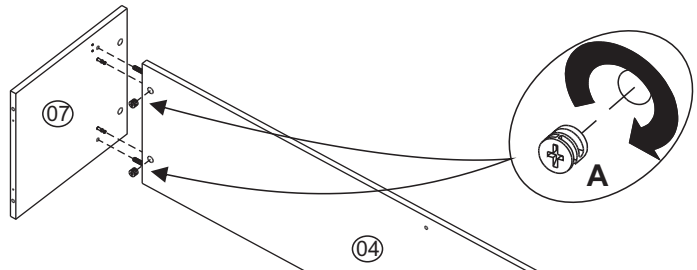
**2**



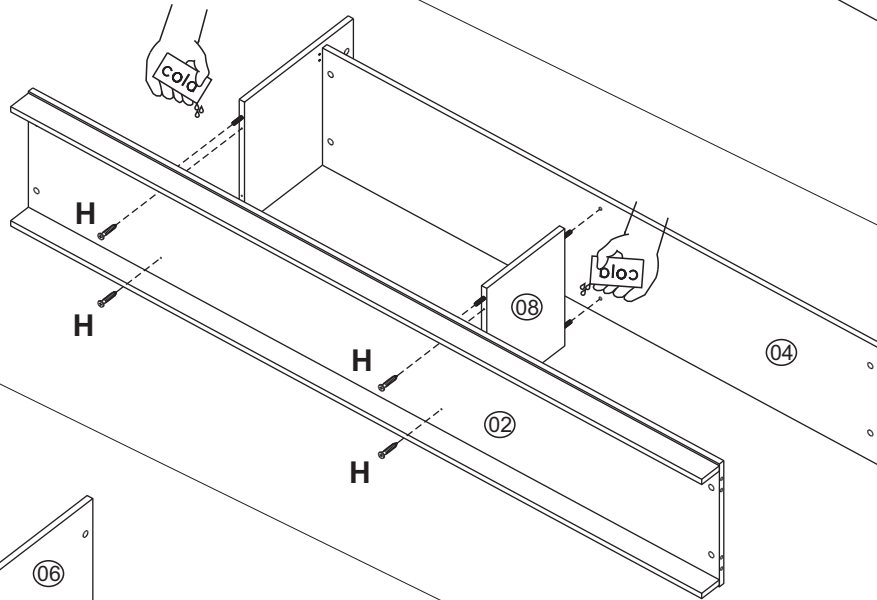
**3**



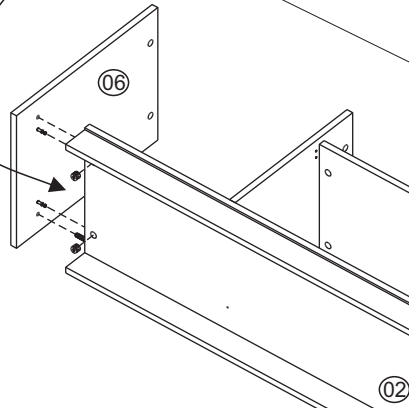
4



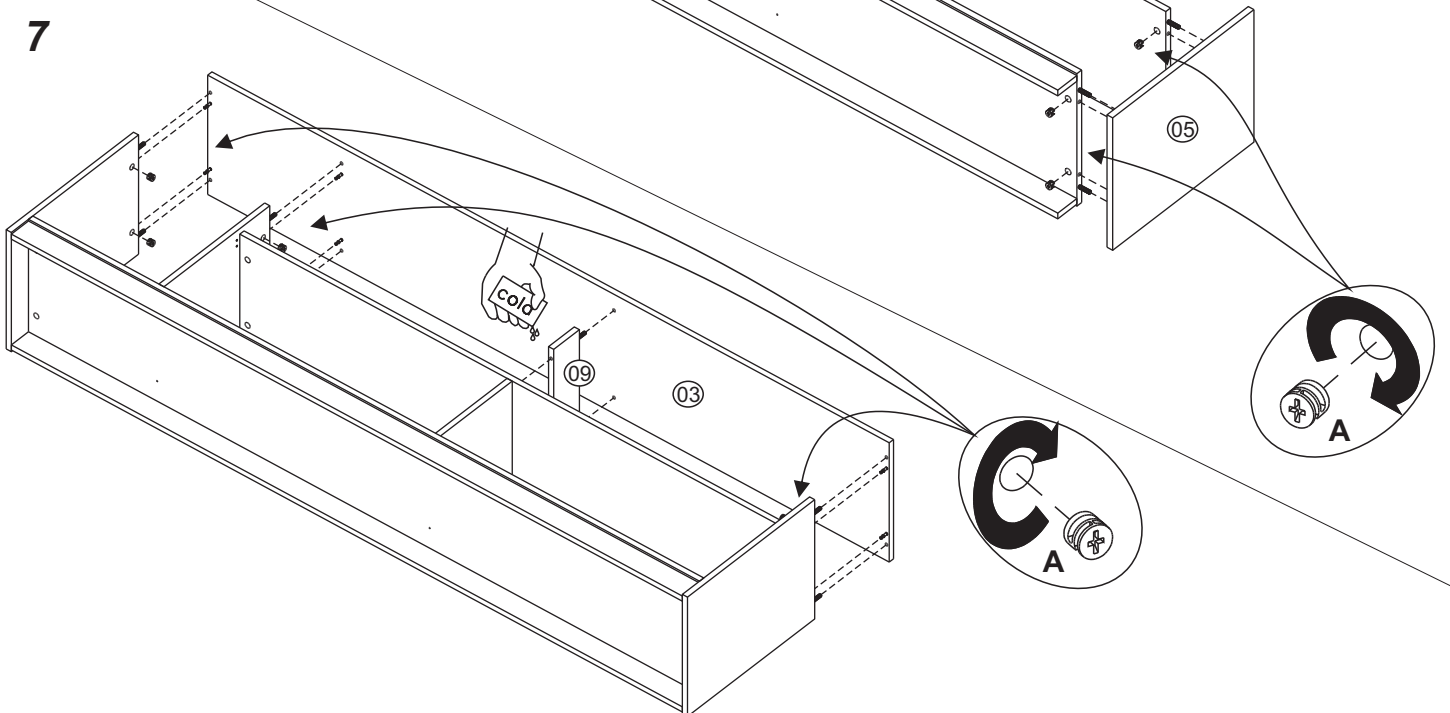
5



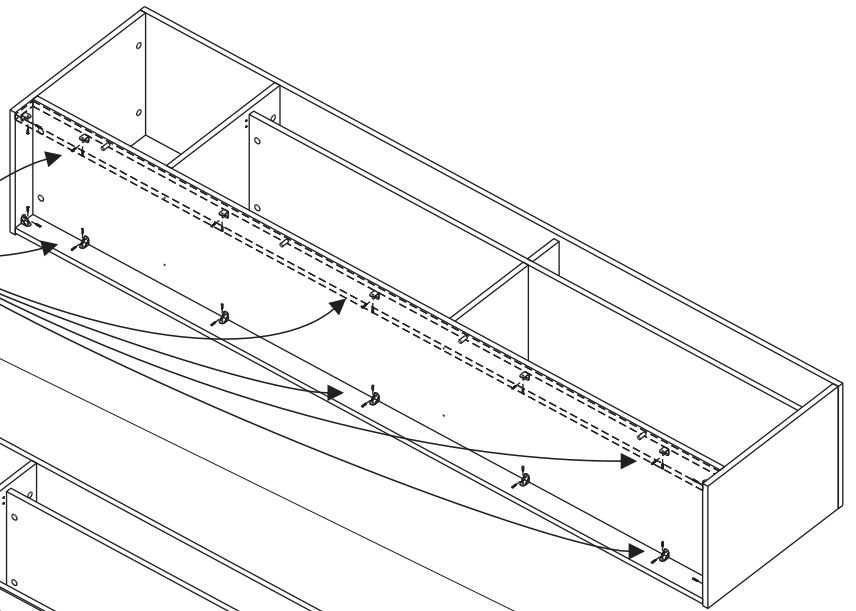
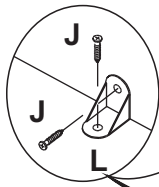
6



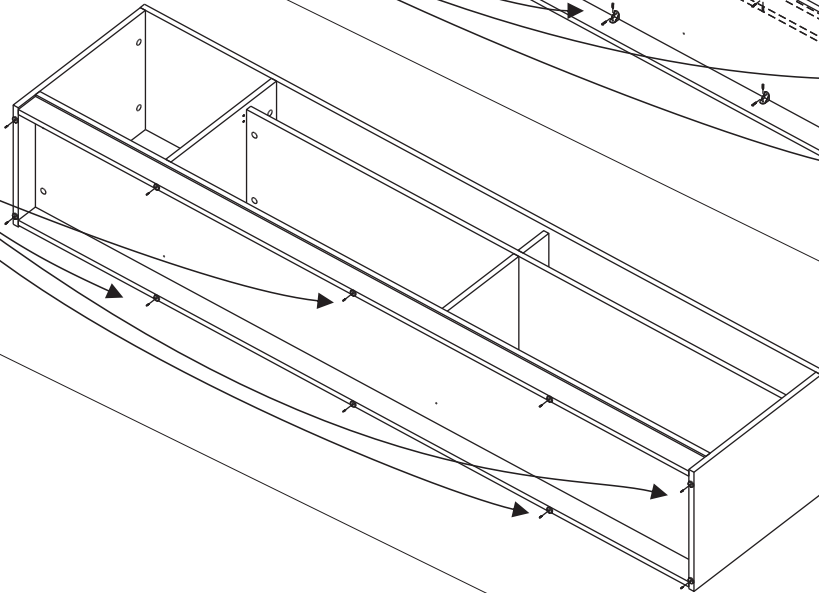
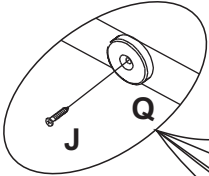
7



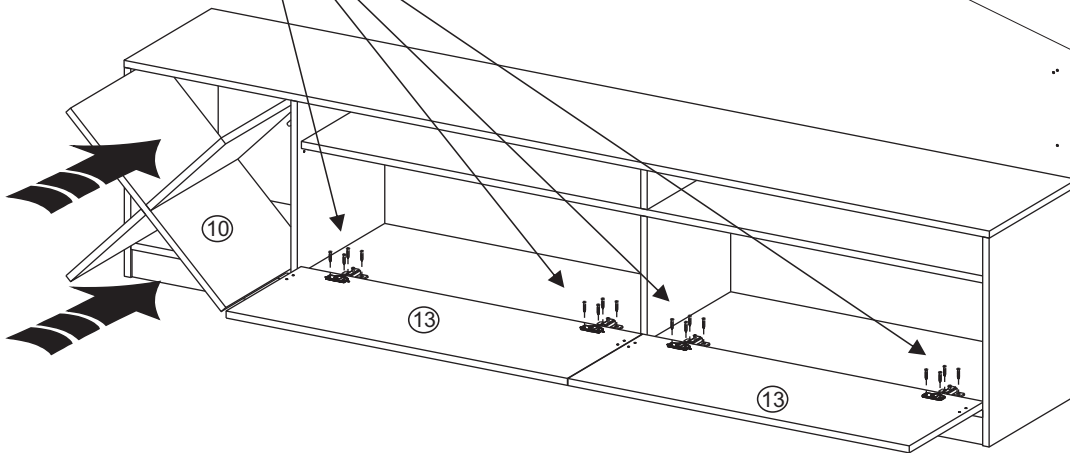
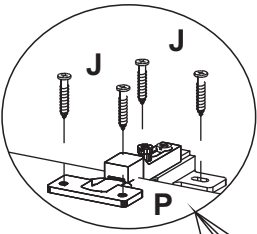
8



9

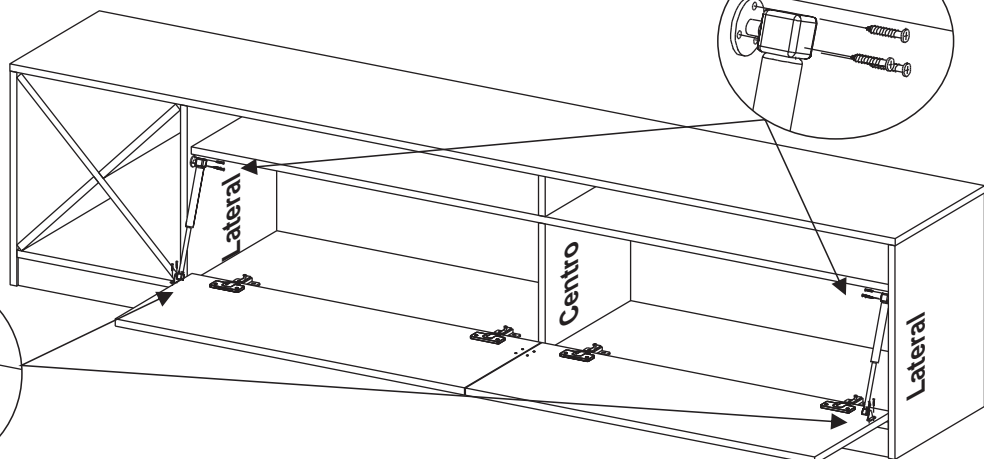
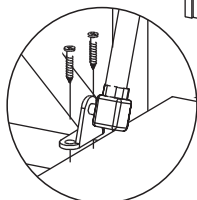
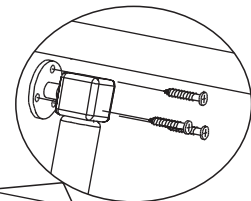


10



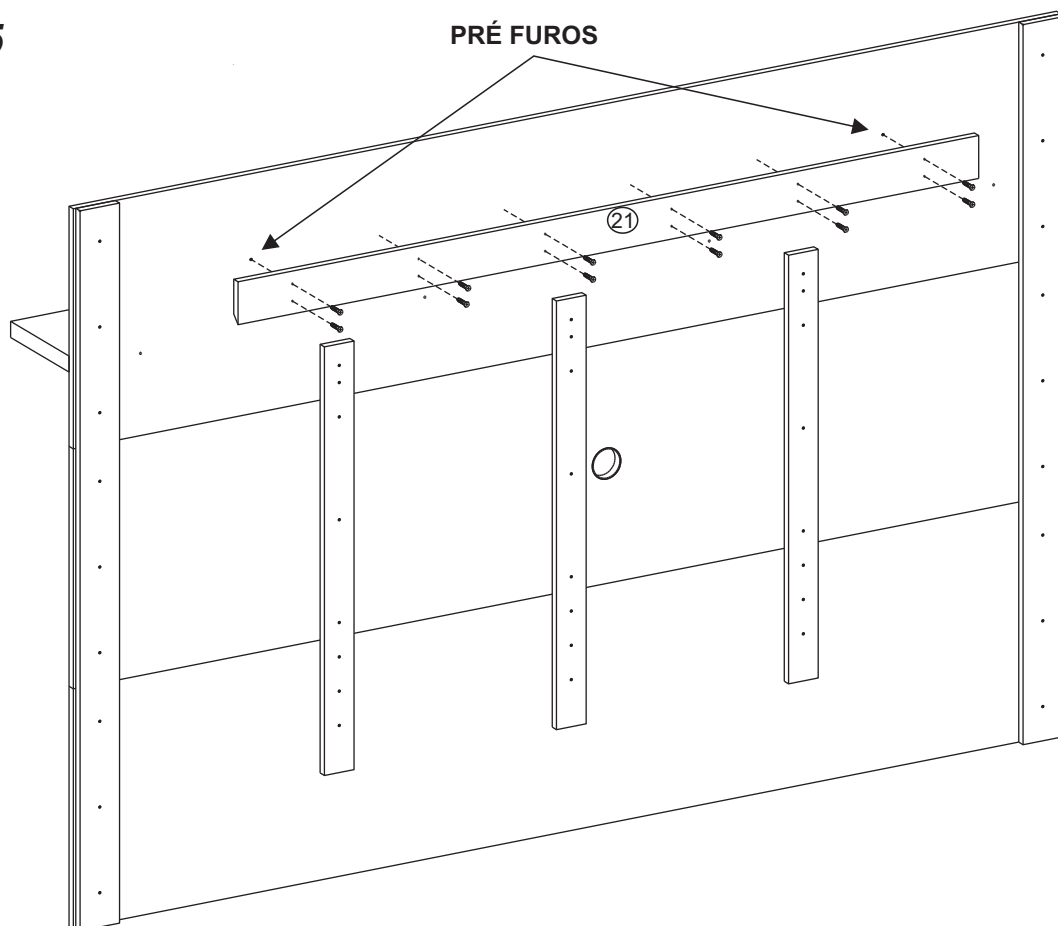
11

**ATENÇÃO**  
Fixe os pistões na parte lateral das portas, nunca fixe ao centro.  
(veja imagem modo correto)



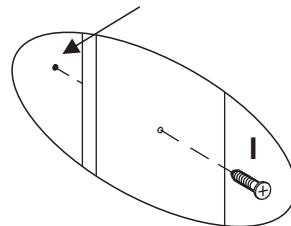


15

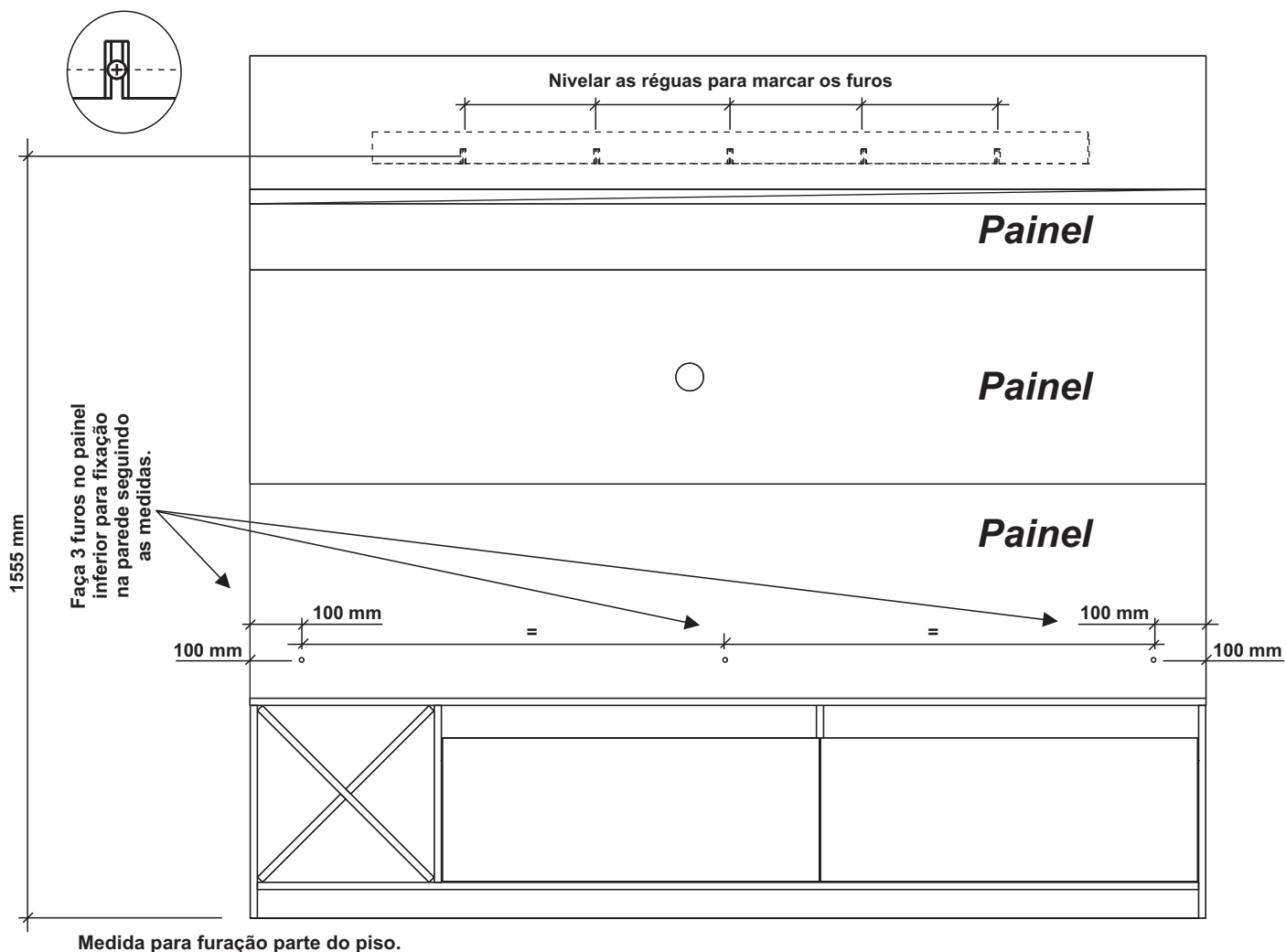


**ATENÇÃO**  
Use os pré furos para  
guia, fixando os  
parafusos inicialmente  
neles e depois nos  
outros furos.

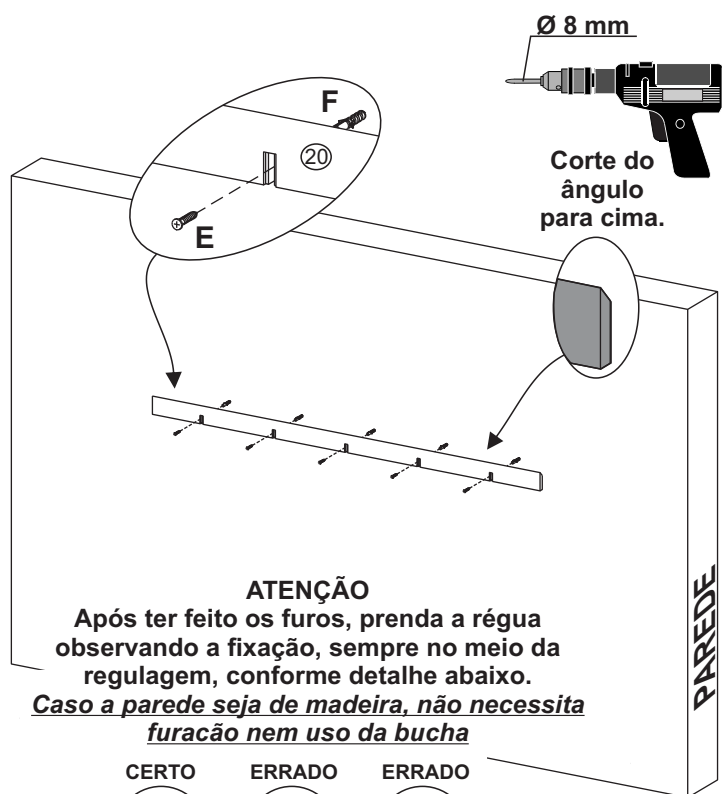
**PRÉ FUROS**



16



17



18

ATENÇÃO

Coloque o painel encaixando na régua.  
Passe os fios pelo furo do painel.

