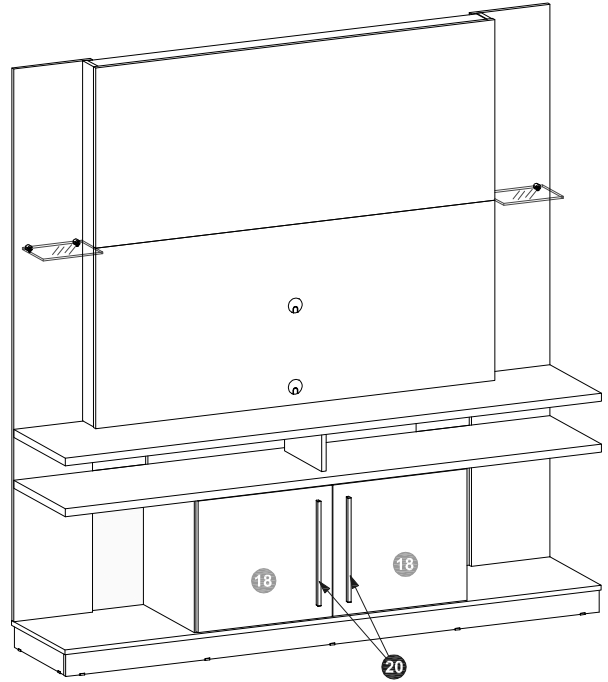
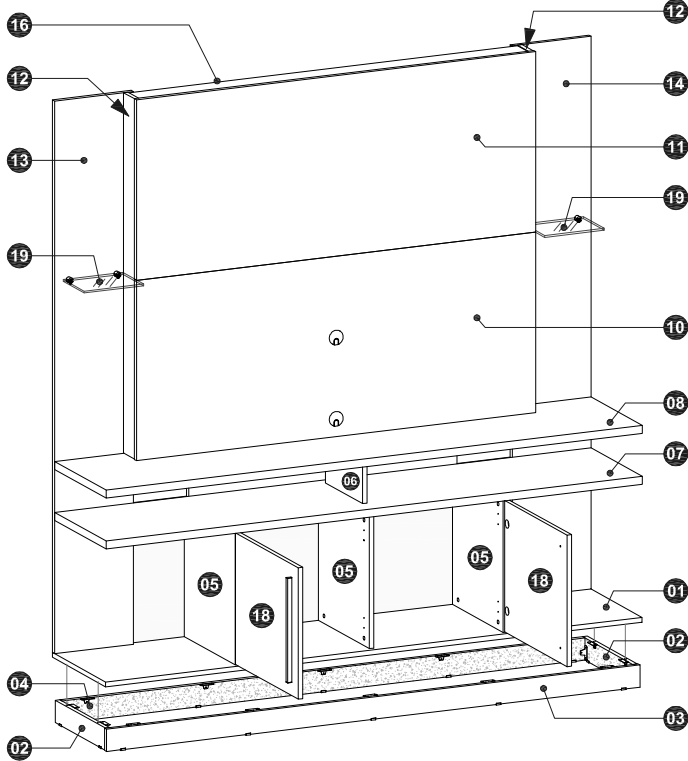
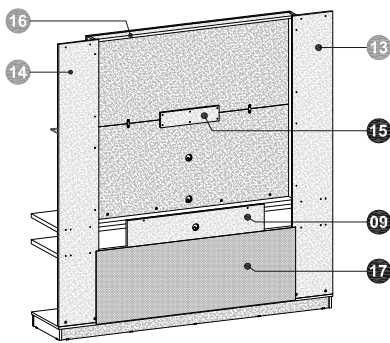


## IDENTIFICAÇÃO DAS PEÇAS / IDENTIFICACIÓN DE LOS COMPONENTES / PARTS IDENTIFICATION

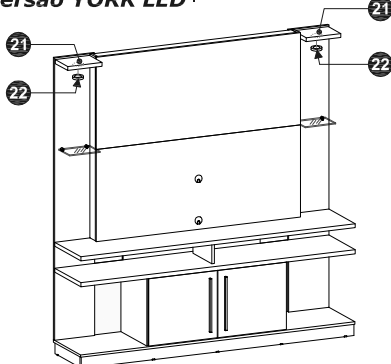
### ASPECTO FINAL / ASPECTO FINAL / FINAL APPEARANCE



### VISTA TRASEIRA / VISTA POSTERIOR / REAR VIEW



### Versão YORK LED\*



N.º ID	Descrição / Descripción / Description	Dimensões (mm) Dimensiones (mm) Dimensions (mm)	Qtde. Cantidad Quantity
01	Base / Base / Base	1800 x 384 x 15	1
02	Rodapé lateral / Rodapié lateral / Side Baseboard	360 x 70 x 15	2
03	Rodapé frontal / Rodapié frontal / Front Baseboard	1790 x 70 x 15	1
04	Rodapé traseiro / Rodapié trasero / Rear Baseboard	1755 x 70 x 15	1
05	Divisória inferior / Partición inferior / Lower Partition	420 x 366 x 15	3
06	Montante central / Soporte central / Middle Support	135 x 266 x 15	1
07	Prateleira inferior / Repisa inferior / Lower Shelf	1800 x 370 x 25	1
08	Tampo central / Repisa central / Middle Shelf	1800 x 370 x 25	1
09	Montante traseiro / Soporte trasero / Rear Support	900 x 184 x 15	1
10	Painel central / Panel central / Middle Panel	1340 x 568 x 15	1
11	Painel superior / Panel superior / Upper Panel	1340 x 568 x 15	1
12	Coluna traseira / Columna trasera / Rear Column	1134 x 82 x 15	2
13	Painel traseiro esquerdo / Panel trasero izquierdo / Left Back Panel	1740 x 264 x 15	1
14	Painel traseiro direito / Panel trasero derecho / Right Back Panel	1740 x 264 x 15	1
15	Barra traseira central / Barra trasera central / Middle Rear Bar	384 x 92 x 15	1
16	Barra traseira superior / Barra trasera superior / Upper Rear Bar	1307 x 82 x 15	1
17	Fundo inferior / Panel trasero inferior / Lower Back Panel	1310 x 450 x 3	1
18	Porta / Puerta / Door	414 x 450 x 15	2
19	Prateleira de vidro / Repisa de vidrio / Glass Shelf	200 x 150 x 6	2
20	Puxador Pesaro 320mm / Tirador 320mm / Handle 320mm	-	2
21	Prateleira superior* / Repisa superior* / Upper Shelf*	226 x 176 x 25	2
22	Luminária LED* / Luminaria LED* / LED Luminaire*	-	2

\*As prateleiras superiores (21) e as luminárias LED (22) são componentes exclusivos para a versão Home York LED. Pilhas para luminárias LED não incluídas.  
Repisas superiores (21) y luminarias LED (22) son componentes exclusivos para la versión Home York LED. Baterías para LED no incluidas.  
The Upper shelves (21) and LED luminaires (22) are supplied exclusively for the Home York LED version. Batteries for LED luminaires not included.



• **Lea atentamente e considere todas as instruções antes e durante a montagem e guardar o manual para consultas futuras. Recomenda-se duas pessoas para a montagem.**

Para movimentar a estante montada, retirar equipamentos e objetos instalados na sua base, no tampo, nos painéis e nas prateleiras, aliviando o peso e evitando danos ao móvel e aos objetos. Pisos desnivelados e irregulares comprometem a estabilidade e o esquadro do móvel, podendo danificar os rodapés e causar empenamento, deformação e outros problemas nos componentes. Certificar-se do nivelamento e da regularidade do piso em que o móvel será instalado, assegurando adequação de funcionalidade e de uso e a manutenção das condições de garantia do produto.

**Não expor o produto à luz solar direta e à umidade. Para limpeza, utilizar flanela seca ou levemente umedecida em água. Não utilizar produtos químicos, abrasivos e solventes.**





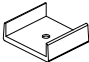

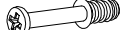


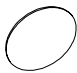

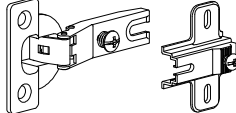
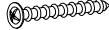

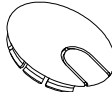

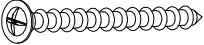
**Não utilizar o móvel como assento.** As Estantes/Homes York e York LED são adequadas para TV dos tipos Plasma/LCD/LED de até 55" e peso de até 25kg no painel, desde que observadas as especificações próprias destes aparelhos (suportes e parafusos para TV não incluídos). **Pesos máximos recomendados**, considerando distribuição uniforme pela superfície das peças: 25 kg na base; 20 kg na prateleira inferior; 20 kg no tampo central; 0,5 kg em cada de vidro; e 25 kg para TV, no painel.

**GARANTIA (Brasil):** este produto tem garantia de 90 dias contra eventuais defeitos de fabricação, conforme Art. 26, inc. II do Código de Defesa do Consumidor. O direito à assistência técnica ou à substituição do produto ou de partes dele, dentro do período de garantia, é assegurado desde que observadas as Instruções de montagem, Instalação e conservação constantes deste manual e mediante a apresentação da Nota Fiscal de compra. O desgaste natural do móvel e problemas decorrentes de montagem incorreta e de uso inadequado não são cobertos pela garantia.

• **Lea atentamente y considere todas las instrucciones para la montaje y guarde este guía del producto para futuras consultas. Se recomiendan dos personas para la montaje.** Para mover la estante, sacar objetos y equipos colocados en el interior o en la parte superior y repisas, reduciendo el peso y evitando daños al producto y equipos. Pisos fuera de nivel y irregulares ponga en peligro la estabilidad y lo ángulo recto de la estante, o que puede dañar los rodapiés y causar deformación y otros problemas en las piezas del producto. Asegúrese de la nivelación y regularidad de la superficie en que el mueble será instalado, lo que garantiza adecuación de funcionalidad y uso y el mantenimiento de las condiciones de garantía. No exponga el producto directamente a la luz solar y la humedad. Para limpieza, utilice paño seco o ligeramente humedecido. No utilice productos químicos, abrasivos y solventes. **No utilice el mueble como asiento.** Estantes York/York LED son adecuados para TV de los tipos Plasma, LCD y LED de hasta 55" y peso de hasta 25 kg en el panel (soportes y tornillos para TV no incluidos). **Pesos máximos recomendados**, considerando distribución uniforme en la superficie de las piezas: 25 kg en la base; 20 kg en la repisa inferior; 20 kg en la repisa central; 0,5 kg en las repisas de vidrio; y 25 kg para TV, en los paneles.

• **Read carefully and consider all instructions before and during the assembly and keep this product guide for future reference. Two people are recommended for assembly.** To move the furniture, remove the materials and equipments put inside or on the top panel and shelves, decreasing weight and preventing damage to the product. Irregular or unlevelled floors can leave the furniture to instability and out of to square, which can damage the baseboards and maybe cause warping, distortion and others problems in the product parts. Make sure the leveling and regularity of surface on which the product will be installed, ensuring accuracy and appropriateness of functionality and usage and maintaining warranty conditions. **Don't expose the product to direct sunlight and humidity. For cleaning, use dry or slightly humid cloth. Don't use chemicals and abrasive products. Don't use the furniture as a seat.** **Maximum weights recommended**, considering uniform distribution over the surface the parts: 25 kg on the base; 20 kg on the lower shelf; 20 kg on the middle shelf; 0,5 kg on the glass shelves; and 25 kg for TV, in the panels. Supports and bolts for fixing the TV to the panel not included.

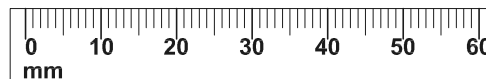
## KIT DE ACESSÓRIOS E PARAFUSOS / KIT DE ACCESORIOS Y TORNILLOS / ACCESSORY AND BOLTS

<p><b>A</b> 34 un. Cavilha Ø6 x 30mm. <b>Clavija Ø6 x 30mm.</b> Dowel Ø6 x 30mm.</p> 	<p><b>B</b> 32 un. Cantoneira metálica 3 furos. <b>Soporte metálico.</b> Metal bracket with 3 holes.</p> 	<p><b>C</b> 2 un. Chapa de aço 13 x 50mm. <b>Placa de acero 13 x 50mm.</b> Steel Plate 13 x 50mm.</p> 	<p><b>D</b> 116 un. Parafuso 3,5 x 12mm cab. flangeada phs. <b>Tornillo 3,5 x 12mm phs.</b> Bolt 3.5 x 12mm flange head phs.</p> 
<p><b>E</b> 14 un. Sapata "U" 15 x 15mm plástico. <b>Zapata "U" 15 x 15mm plástico</b> Plastic base "U" 15 x 15mm.</p> 	<p><b>F</b> 34 un. Parafuso 3,5 x 14mm cab. chata phs. <b>Tornillo 3,5 x 14mm cab. plana phs.</b> Bolt 3.5 x 14mm flat head phs.</p> 	<p><b>G</b> 21 un. Parafuso Minifix simples. <b>Tornillo Minifix simples.</b> Simple Minifix Bolt.</p> 	<p><b>H</b> 21 un. Tambor Minifix Ø12mm. <b>Tuerca Minifix Ø12mm.</b> Minifix Drum Ø12mm.</p> 
<p><b>I</b> 1 un. Tapa-furo adesivo (cor principal). <b>Capa adhesiva (color principal).</b> Adhesive Cover (main color).</p> 	<p><b>J</b> 12 un. Tapa-furo adesivo (cor secundária). <b>Capa adhesiva (color secundario).</b> Adhesive Cover (secondary color).</p> 	<p><b>K</b> 21 un. Parafuso 5,0 x 50mm cab. chata phs. <b>Tornillo 5,0x50mm cab. plana phs.</b> Bolt 5.0 x 50mm flat head phs.</p> 	<p><b>L</b> 4 un. Dobradiça Ø26mm Baixa c/ Calço 5mm. <b>Bisagra 26mm Baja con Cuña 5mm.</b> Low Hinge 26mm with 5mm Shim.</p> 
<p><b>M</b> 10 un. Parafuso 3,5 x 25mm cab. flang.phs. <b>Tornillo 3,5 x 25mm phs.</b> Bolt 3,5 x 25mm flange head phs.</p> 	<p><b>N</b> 4 un. Suporte metálico cromado para vidro. <b>Soporte cromado para vidrio.</b> Chromed metal support for glass.</p> 	<p><b>O</b> 3 un. Tampa passa-fios Ø40mm. <b>Pieza de plástico Ø40mm para cables.</b> Plastic part Ø40mm for wires.</p> 	<p><b>P</b> 20 un. Prego 10 x 10. <b>Clavo 10 x 10.</b> Nail 10 x 10.</p> 
<p><b>Q</b> * 4 un. Parafuso 6,0 x 50mm cab. flang.phs. <b>Tornillo 6,0 x 50mm phs.</b> Bolt 6.0 x 50mm flange head phs.</p> 			

\*Os parafusos 6,0 x 50mm (Q) são utilizados apenas na versão Home York LED, para a fixação das prateleiras superiores (21). / **Los tornillos 6,0 x 50mm (Q) se utilizan sólo en la versión Home York LED, para la fijación de las repisas superiores (21).** / The bolts 6.0 x 50mm (Q) are only used in the Home York LED version, for fixing the upper shelves (21).



**IMPORTANT!** Verificar as medidas dos parafusos na escala ao lado ou com uma trena antes de aplicá-los nas peças.  
**¡IMPORTANTE!** Verificar las medidas de los tornillos en la escala o con una cinta métrica antes de aplicarlos en las partes.  
**IMPORTANT!** Check the measures of the bolts on the scale or with a measuring tape before applying them in parts.



## FERRAMENTAS RECOMENDADAS / HERRAMIENTAS RECOMENDADAS / RECOMMENDED TOOLS



**IMPORTANT!** Ferramentas necessárias ou recomendadas, não inclusas e não fornecidas com o produto.

**¡IMPORTANT!** Herramientas necesarias o recomendadas para montaje no incluidas y no suministradas con el producto.

**IMPORTANT!** The recommended or required tools for assembly not included and not supplied with the product.

Chave de fenda simples e philips.  
**Atornillador simples y philips.**  
Simple and philips screwdriver.



Martelo comum.  
**Martillo común.**  
Simple hammer.



Trena ou fita métrica  
**Cinta métrica.**  
Measuring tape.

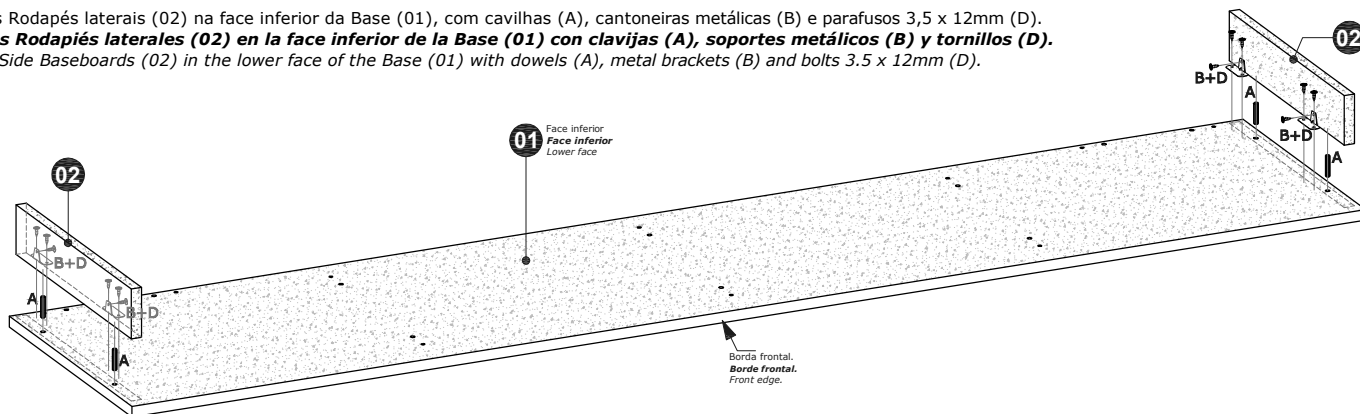


Parafusadeira com ponteiros fenda philips.  
**Atornillador eléctrico con puntas philips.**  
Electric screwdriver with philips tips.



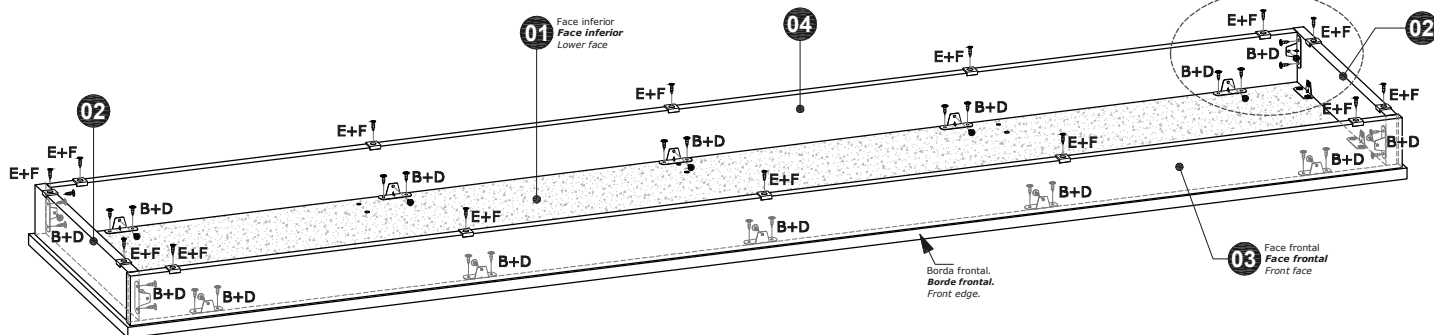
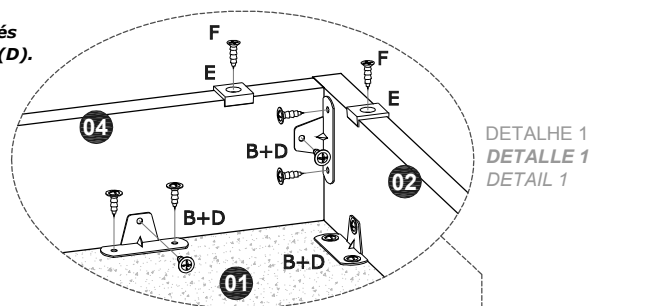
## PASSO 1 / PASO 1 / STEP 1

- Fixar os Rodapés laterais (02) na face inferior da Base (01), com cavilhas (A), cantoneiras metálicas (B) e parafusos 3,5 x 12mm (D).  
**Fijar los Rodapiés laterales (02) en la face inferior de la Base (01) con clavijas (A), soportes metálicos (B) y tornillos (D).**  
*Fix the Side Baseboards (02) in the lower face of the Base (01) with dowels (A), metal brackets (B) and bolts 3.5 x 12mm (D).*



## PASSO 2 / PASO 2 / STEP 2

- Fixar o Rodapé frontal (03) na face inferior da Base (01) e na frente dos Rodapés laterais (02), aplicando internamente as cantoneiras metálicas (B) com parafusos 3,5 x 12mm (D).  
**Fijar el Rodapé frontal (03) en la face inferior de la Base (01) y a frente de los Rodapiés laterales (02), aplicando internamente soportes metálicos (B) y tornillos 3,5 x 12mm (D).**  
*Fix the Front Baseboard (03) in the lower face of the Base (01) and at front of the Side Baseboards (02) internally applying metal brackets (B) with bolts 3.5 x 12mm (D).*
- Fixar o Rodapé traseiro (04) na face inferior da Base (01) e entre os Rodapés laterais (02), aplicando internamente cantoneiras metálicas (B) com parafusos 3,5 x 12mm (D).  
**Fijar el Rodapé traseiro (04) en la face inferior de la Base (01) y entre los Rodapiés laterales (02) aplicando soportes metálicos (B) y tornillos 3,5 x 12mm (D).**  
*Fix the Rear Baseboard (04) in the lower face of the Base (01) and between the Side Baseboards (02) internally applying metal brackets (B) with bolts 3.5 x 12mm (D).*
- Fixar as sapatatas (E) com parafusos 3,5 x 14mm (F) na borda inferior dos rodapés.  
**Fijar las zapatas (E) con tornillos (F) en borde inferior de los rodapiés.**  
*Fix the plastic bases (E) with bolts (F) in the lower edge of the baseboards.*



## PASSO 3 / PASO 3 / STEP 3

### PREPARAÇÃO/FIXAÇÃO ENTRE AS PEÇAS (06), (07), (08) E (09):

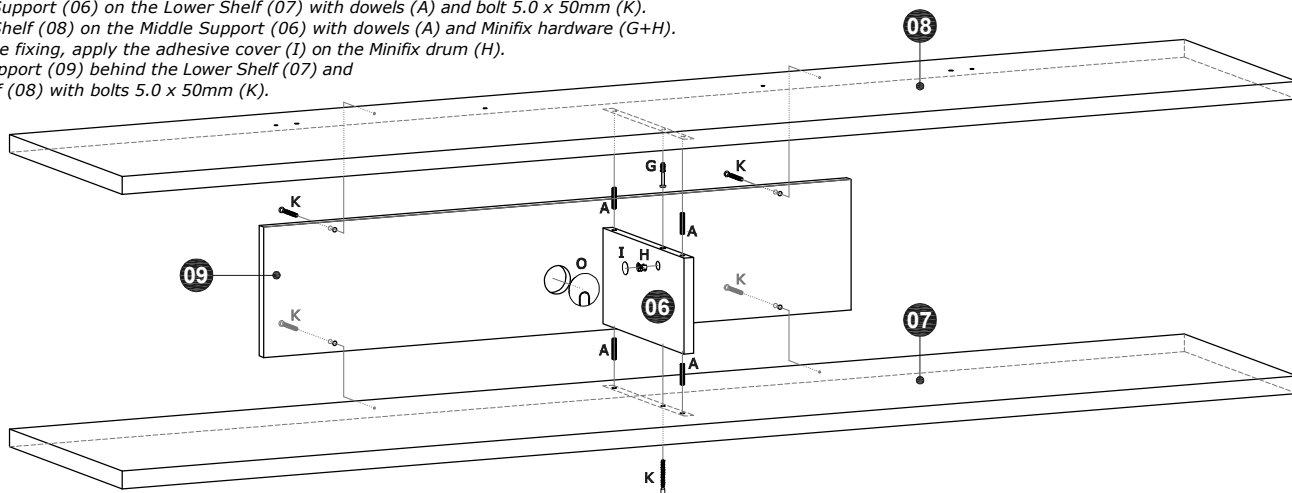
- Fixar o Montante central (06) na Prateleira inferior (07) com cavilhas (A) e parafuso 5,0 x 50mm (K).
- Fixar o Tampo central (08) no Montante central (06) com cavilhas (A) e dispositivo Minifix (G+H). Ao finalizar a fixação, aplicar o tapa-furo (I) sobre o tambor Minifix (H).
- Fixar o Montante traseiro (09) atrás da Prateleira inferior (07) e do Tampo central (08) com parafusos 5,0 x 50mm (K).

### PREPARACIÓN/FIJACIÓN ENTRE LAS PARTES (06), (07), (08) Y (09):

- **Fijar el Soporte central (06) em la Repisa inferior (07) con clavijas (A) y tornillo 5,0 x 50mm (K).**
- **Fijar la Repisa central (08) en el Soporte central (06) con clavijas (A) y dispositivos Minifix (G+H). Después de la fijación, aplicar la capa adhesiva (I).**
- **Fijar el Soporte trasero (09) detrás de la Repisa inferior (07) y de la Repisa central (08) con tornillos 5,0 x 50mm (K).**

### PREPARING/FIXING THE PARTS (06), (07), (08) AND (09):

- Fix the Middle Support (06) on the Lower Shelf (07) with dowels (A) and bolt 5.0 x 50mm (K).
- Fix the Middle Shelf (08) on the Middle Support (06) with dowels (A) and Minifix hardware (G+H). At the end of the fixing, apply the adhesive cover (I) on the Minifix drum (H).
- Fix the Rear Support (09) behind the Lower Shelf (07) and the Middle Shelf (08) with bolts 5.0 x 50mm (K).



## PASSO 4 / PASO 4 / STEP 4

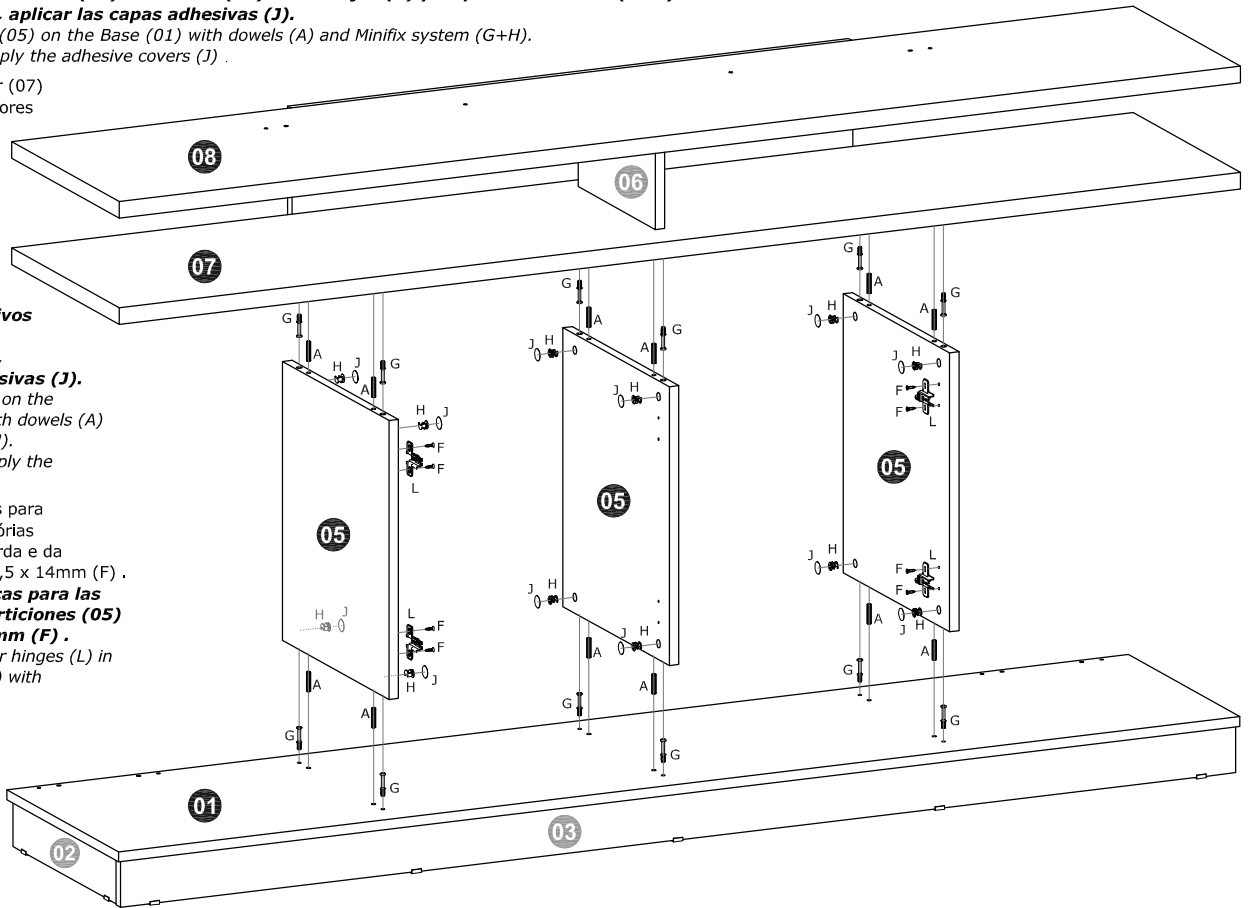
- Fixar as Divisórias inferiores (05) sobre a Base (01) com cavilhas (A) e dispositivos Minifix (G+H).  
Ao finalizar a fixação, aplicar os tapa-furos (J).

**Fijar las Particiones inferiores (05) en la Base (01) con clavijas (A) y dispositivos Minifix (G+H).  
Después de la fijación, aplicar las capas adhesivas (J).**

**Fix the Lower Partitions (05) on the Base (01) with dowels (A) and Minifix system (G+H).  
At the end of the fixing, apply the adhesive covers (J).**

- Fixar a Prateleira inferior (07) sobre as Divisórias inferiores (05) com cavilhas (A) e dispositivos Minifix (G+H).  
Ao finalizar a fixação, aplicar tapa-furos (J).
- Fijar la Repisa inferior (07) en las Particiones inferiores (05) con clavijas (A) y dispositivos Minifix (G+H).  
Después de la fijación, aplicar las capas adhesivas (J).**
- Fix the Lower Shelf (07) on the Lower Partitions (05) with dowels (A) and Minifix system (G+H).  
At the end of the fixing, apply the adhesive covers (J).**

- Fixar os calços metálicos para dobradiças (L) nas Divisórias inferiores (05) da esquerda e da direita, com parafusos 3,5 x 14mm (F).
- Fijar las cuñas metálicas para las bisagras (L) en las Particiones (05) con tornillos 3,5 x 14mm (F).**
- Fix the metallic shims for hinges (L) in the Lower Partitions (05) with bolts 3.5 x 14mm (F).**



## PASSO 5 / PASO 5 / STEP 5

### PREPARAÇÃO/FIXAÇÃO ENTRE AS PEÇAS (10), (11), (12), (15) E (16):

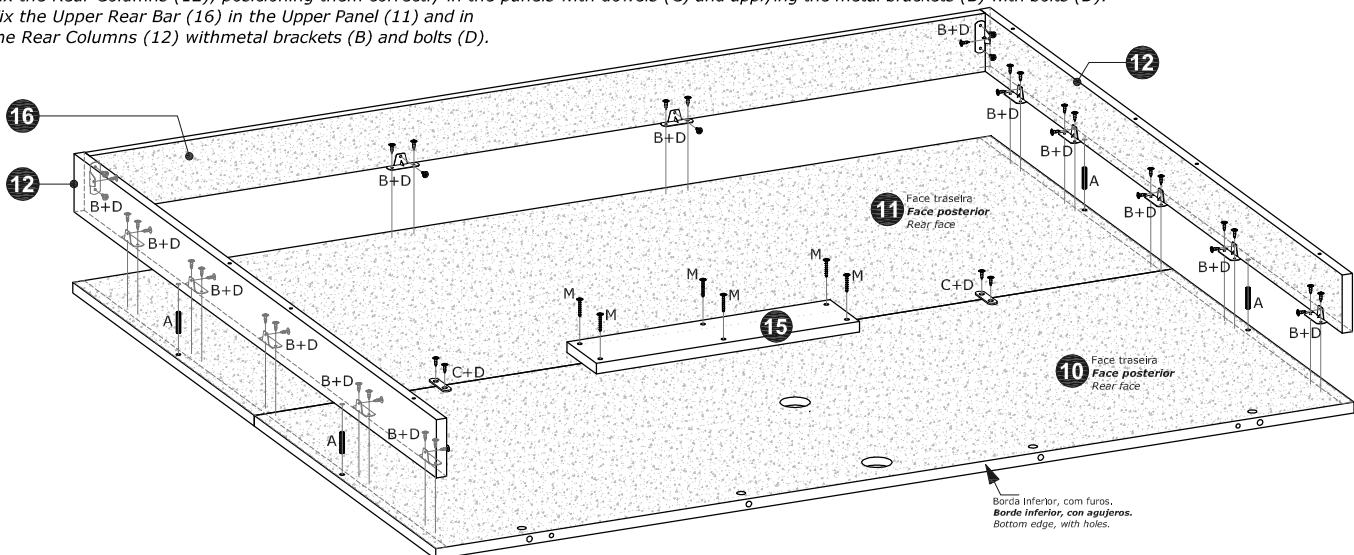
- Forrar o piso com o papelão e a isomanta da embalagem, para proteger as peças, e dispor os Painéis (10) e (11) com a face traseira voltada para cima, verificando a posição correta de cada um conforme os furos e o desenho.
- Juntar os Painéis (10) e (11), alinhando corretamente suas bordas e fixando-os com as chapas de aço (C) e parafusos (D) e com a Barra traseira central (15) e parafusos (M).
- Fixar as Colunas traseiras (12), posicionando-as corretamente atrás dos Painéis com cavilhas (A) e aplicando cantoneiras metálicas (B) com parafusos 3,5 x 12mm (D).
- Fixar a Barra traseira superior (16) no Painel superior (11) e nas Colunas traseiras (12) com cantoneiras metálicas (B) e parafusos 3,5 x 12mm (D).

### PREPARACIÓN/FIJACIÓN ENTRE LAS PARTES (10), (11), (12), (15) Y (16):

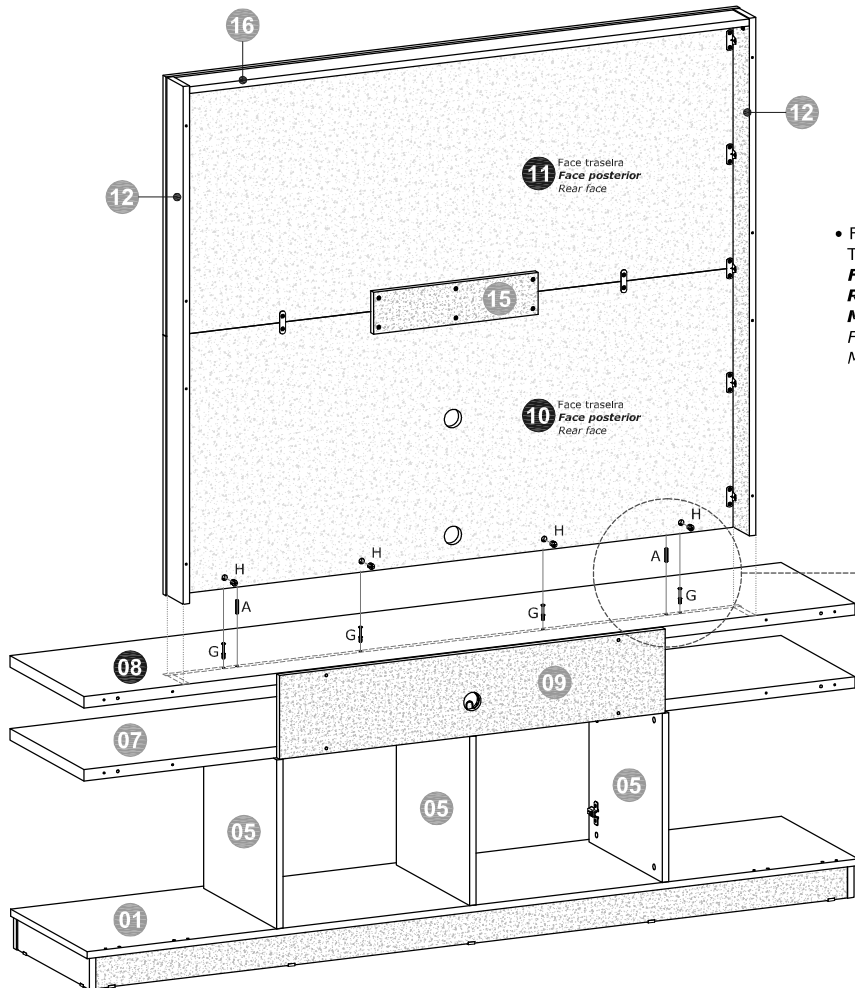
- Forre el piso con cartón y isomanta de empaque, para proteger las piezas y disponer los Paneles (10) y (11) con la face posterior hacia arriba, observando la posición correcta de cada uno de acuerdo con los orificios y con los diseños.
- Unir los Paneles (10) y (11), alineando los bordes, y fijarlos con las placas de acero (C) y tornillos (D) y con la Barra trasera central (15) y tornillos (M).
- Fijar las Columnas traseras (12), posicionandolas correctamente detrás de los Paneles con clavijas (A) y aplicando soportes metálicos (B) con tornillos (D).
- Fijar la Barra trasera superior (16) en el Panel superior (11) y en las Columnas (12) con soportes metálicos (B) y tornillos (D).

### PREPARING/FIXING THE PARTS (10), (11), (12), (15) AND (16):

- Line the floor with the cardboard and the foam mantle of the packing to protect the parts and arrange the Panels (10) and (11) with the rear face upwards, checking correctly the position of each as holes and drawing.
- Joining the Panels (10) and (11), correctly aligning its edges and fix them with the steel plates (C) and bolts (D) and with the Middle Rear Bar (15) with bolts (M).
- Fix the Rear Columns (12), positioning them correctly in the panels with dowels (A) and applying the metal brackets (B) with bolts (D).
- Fix the Upper Rear Bar (16) in the Upper Panel (11) and in the Rear Columns (12) with metal brackets (B) and bolts (D).



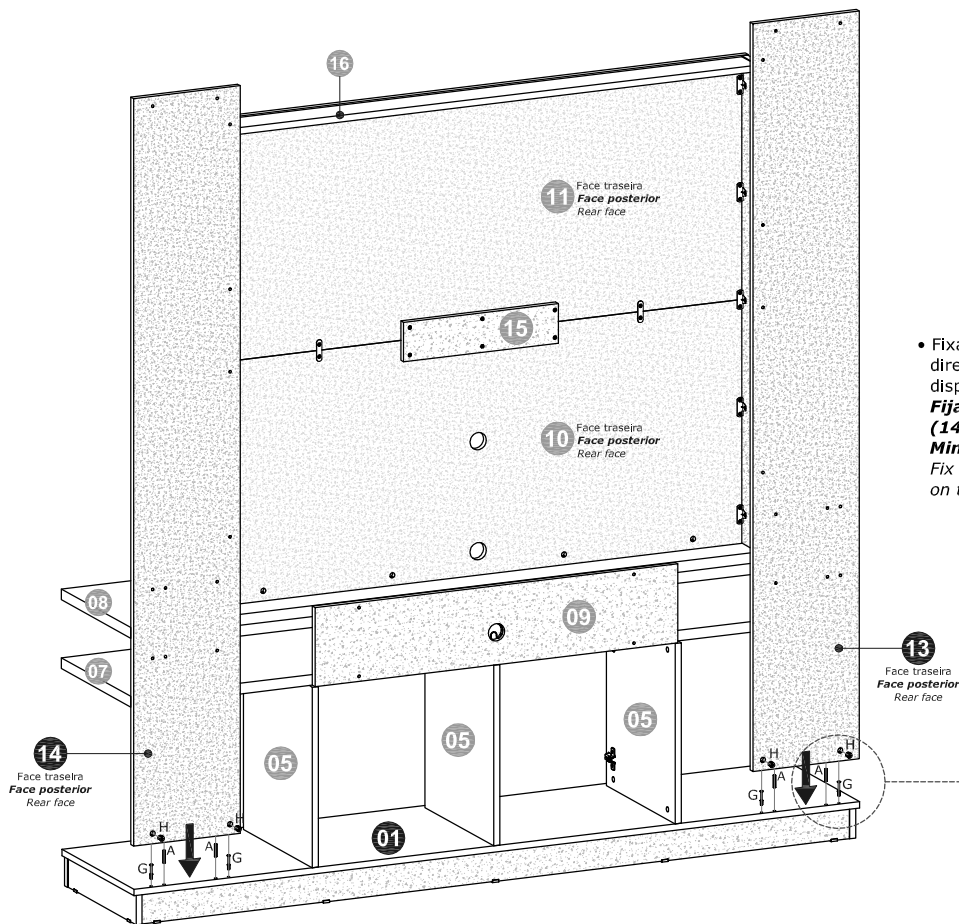
PASSO 6 / PASO 6 / STEP 6



- Fixar o conjunto de painéis montado no PASSO 5 sobre o Tampo central (08) com cavilhas (A) e dispositivos Minifix (G+H).  
**Fijar el conjunto de paneles montado en el PASO 5 en la Repisa central (08) con clavijas (A) y dispositivos Minifix (G+H).**  
Fix the set of panels assembled in STEP 5 over the Middle Shelf (08) with dowels (A) and Minifix hardware (G+H).

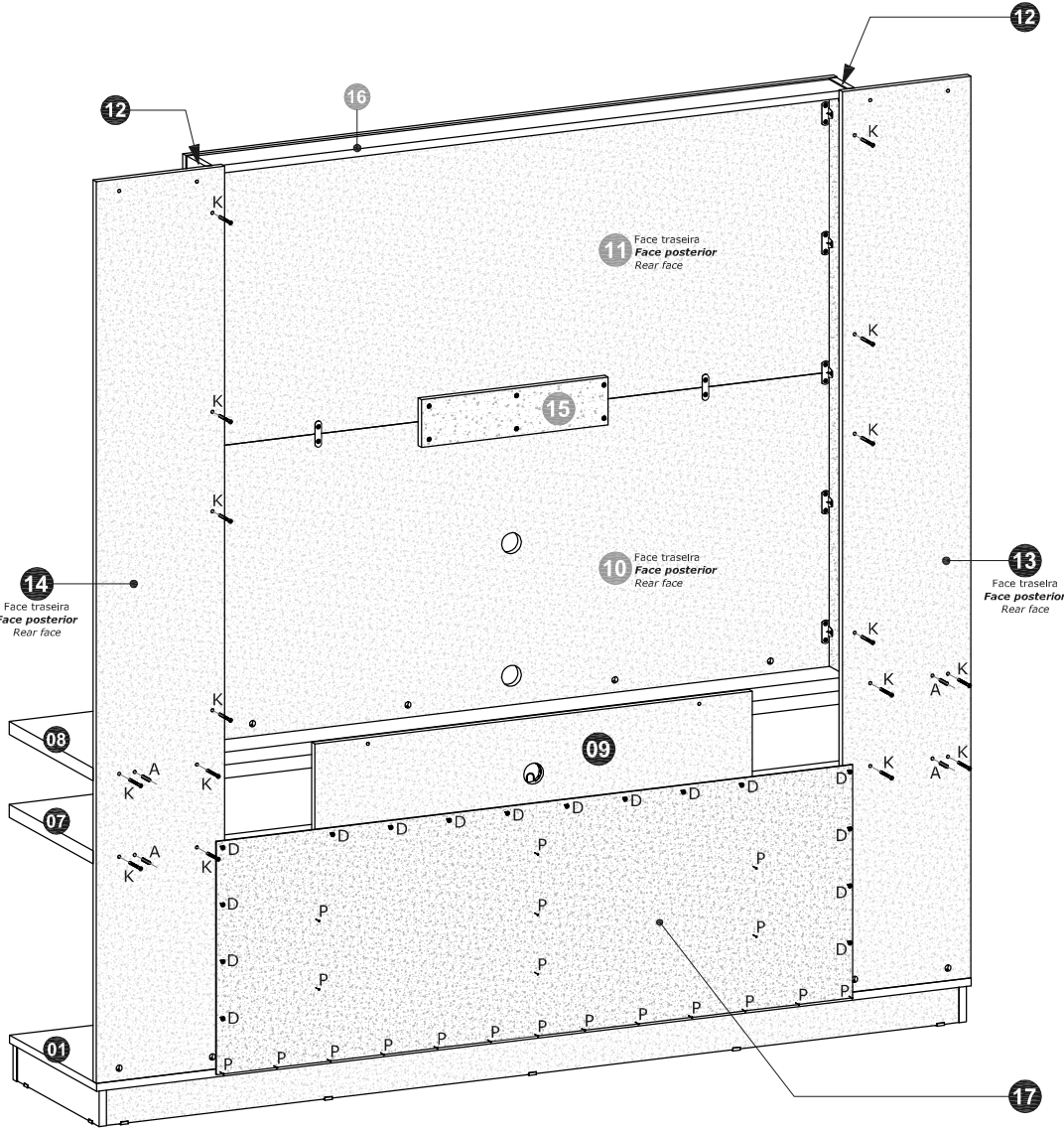
DETALHE 2  
DETALLE 2  
DETAIL 2

PASSO 7 / PASO 7 / STEP 7



- Fixar o Painel traseiro esquerdo (13) e o Painel traseiro direito (14) sobre a Base (01) com cavilhas (A) e dispositivos Minifix (G+H).  
**Fijar los Paneles traseros izquierdo (13) y derecho (14) en la Base (01) con clavijas (A) y dispositivos Minifix (G+H).**  
Fix the Left Back Panel (13) and the Right Back Panel (14) on the Base (01) with dowels (A) and Minifix hardware (G+H).

DETALHE 3  
DETALLE 3  
DETAIL 3



- Aplicar as cavilhas (A) e os parafusos 5,0 x 50mm (K) nas posições indicadas, para fixar o Painel traseiro esquerdo (13) e o Painel traseiro direito (14) atrás da Prateleira inferior (07), do Tampo central (08) e das Colunas traseiras (12).
- Aplicar las clavijas (A) y los tornillos 5,0 x 50mm (K) en las posiciones indicadas, para la fijación de los Paneles traseros izquierdo (13) y derecho (14) detrás de las Repisas inferior (07) y central (08) y de las Columnas traseras (12).**
- Apply the dowels (A) and the bolts (K) in the indicated positions, to fix the Left Back Panel (13) and the Right Back Panel (14) behind the Lower Shelf (07), the Middle Shelf (08) and the Rear Columns (12).
- Fixar o Fundo inferior (17), aplicando parafusos 3,5 x 12mm (D) e pregos (P) nas posições indicadas.
- Fijar el Panel trasero inferior (17), aplicando tornillos 3,5 x 12mm (D) y clavos (P) en las posiciones indicadas.**
- Fix the Lower Back Panel (17), applying bolts 3.5 x 12mm (D) and nails (P) in the indicated positions.

PREPARAÇÃO DAS PORTAS (18):

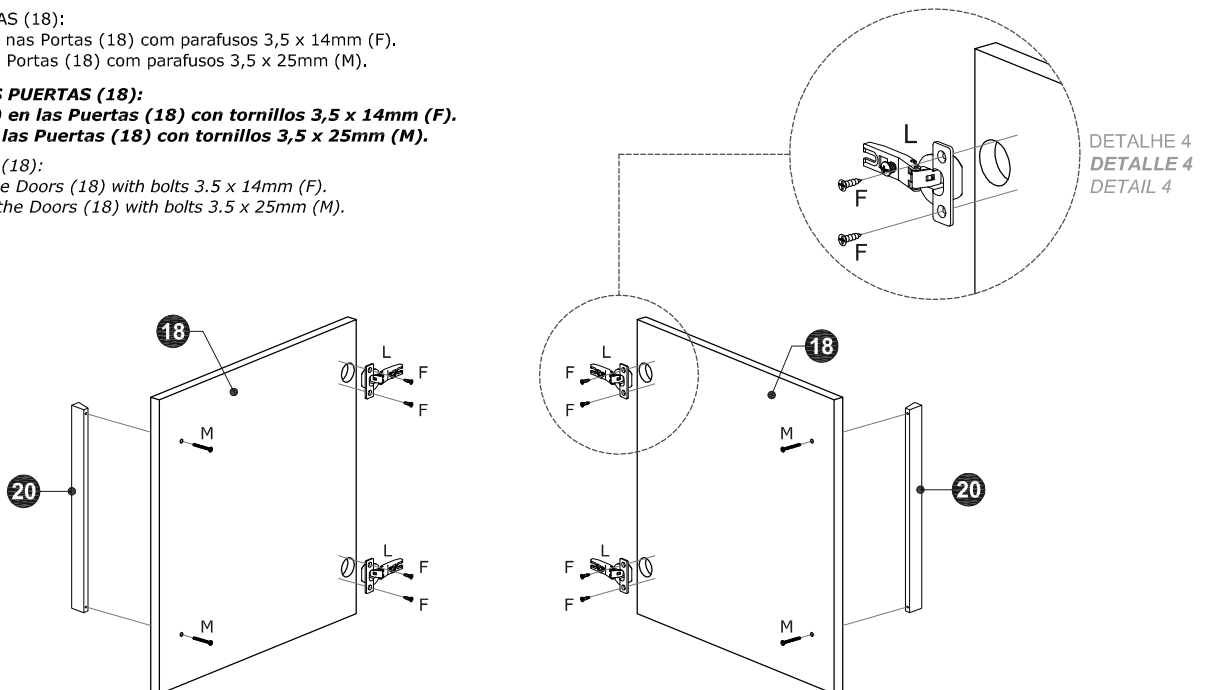
- Fixar as dobradiças (L) nas Portas (18) com parafusos 3,5 x 14mm (F).
- Fixar puxador (20) nas Portas (18) com parafusos 3,5 x 25mm (M).

PREPARACIÓN DE LAS PUERTAS (18):

- Fijar las bisagras (L) en las Puertas (18) con tornillos 3,5 x 14mm (F).
- Fijar tirador (20) en las Puertas (18) con tornillos 3,5 x 25mm (M).

PREPARING THE DOORS (18):

- Fix the hinges (L) in the Doors (18) with bolts 3.5 x 14mm (F).
- Fix the handle (20) in the Doors (18) with bolts 3.5 x 25mm (M).

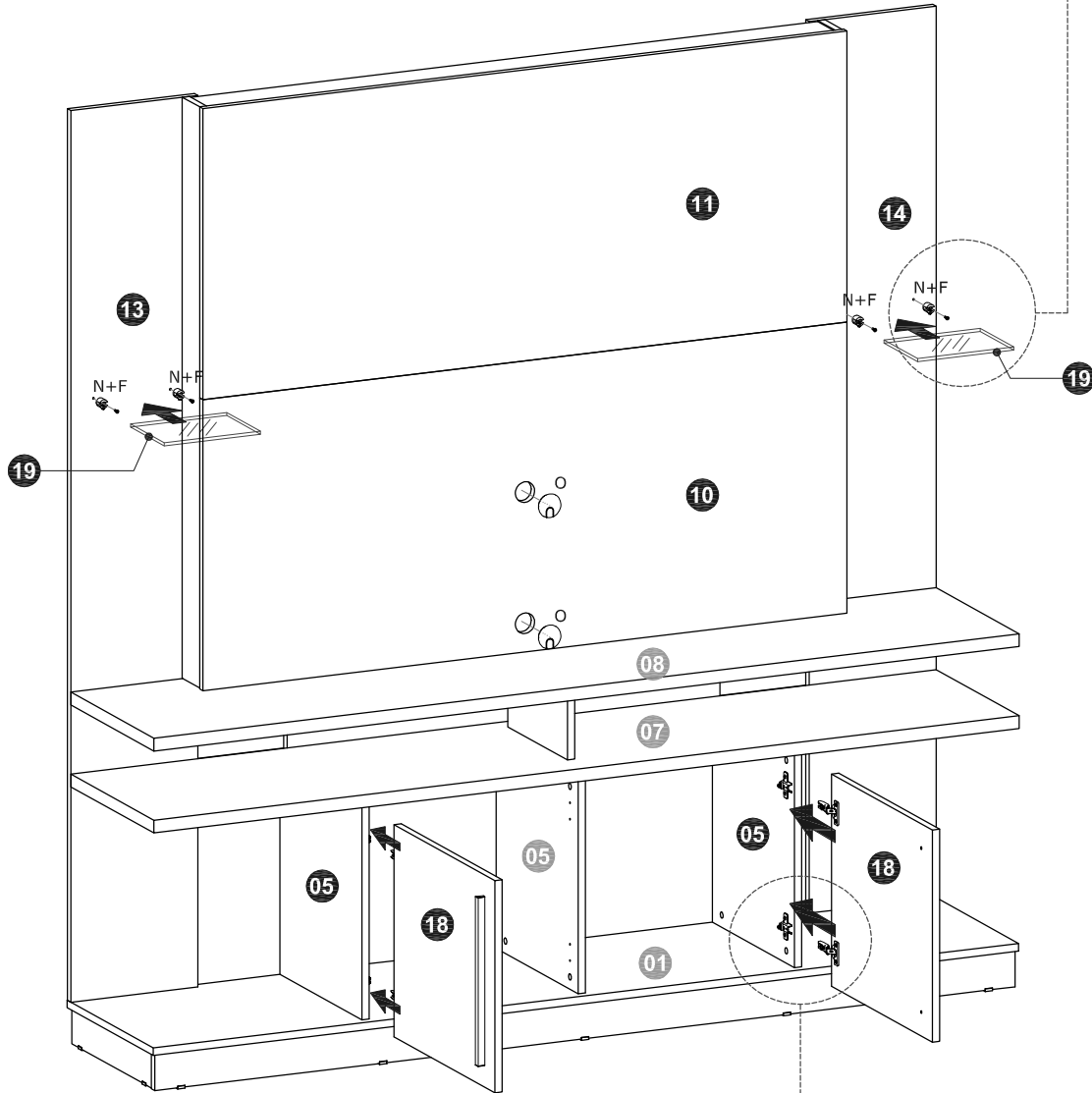
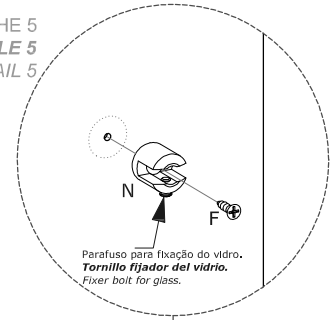


- Fixar os suportes para vidro (N) nas posições marcadas nos Painéis (13) e (14), aplicando parafusos 3,5 x 14mm (F), conforme DETALHE 5.  
**Fijar los soportes para vidrio (N) en las posiciones marcadas en los paneles (13) y (14), aplicando tornillos (F), como en DETALLE 5.**  
Fix the supports for glass (N) to the marked positions on Panels (13) and (14), using bolts 3.5 x 14mm screws (F), as shown in DETAIL 5.

- Encaixar as Prateleiras de vidro (19) nos suportes metálicos (N) e apertar o parafuso fixador de cada suporte.  
**Insertar las Repisas de vidrio (19) en los soportes (N) y apretar el tornillo de fijación de cada soporte.**  
Insert the Glass Shelves (19) into the metal supports (N) and tighten the fixing bolt of each support.

- Encaixar as tampas (O) nos furos para passagem de fios nos painéis (10) e (11).  
**Insertar piezas de plástico (O) para cables en los paneles (10) y (11).**  
Insert the plastic parts (O) for wires in the Panels (10) and (11).

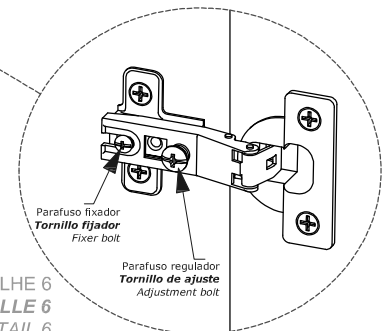
DETALHE 5  
DETALLE 5  
DETAIL 5



- Instalação das Portas (18): encaixar e fixar as dobradiças nos calços metálicos através do parafuso fixador e do parafuso regulador das dobradiças. Se necessário, ajustar o alinhamento das portas através do parafuso regulador de cada dobradiça (ver DETALHE 6).

- Instalación de las Puertas (18): colocar y fijar las bisagras en las cuñas metálicas a través de los tornillos de fijación y de ajuste de las bisagras. Se necesario, ajustar la alineación de las puertas por el tornillo de ajuste (ver DETALLE 6).**  
Installing the Doors (18): insert and fix the hinges on the metal shims through the fixer and adjustment bolts. If necessary, adjust the alignment of the doors by adjustment bolt (see DETAIL 6).

DETALHE 6  
DETALLE 6  
DETAIL 6





IMPORTANTE! Este PASSO 11 é exclusivo para a versão HOME YORK LED, com prateleiras superiores (21) e luminárias LED (22).  
**i**MPORTANTE! Este PASSO 11 es exclusivo para la versión HOME YORK LED, con repisas superiores (21) y luminarias LED (22).  
 IMPORTANT! This STEP 11 is exclusive to the HOME YORK LED version, with upper shelves (21) and LED luminaires (22).

- Instalar as Prateleiras superiores (21), fixando-as no Painel traseiro esquerdo (13) e no Painel traseiro direito (14) com parafusos 6,0 x 50mm (Q) .  
**Instalar las Repisas superiores (21), fijandolas en los Paneles traseros izquierdo (13) y derecho (14) con tornillos 6,0 x 50mm (Q) .**  
 Install the Upper Shelves (21), fix them in the Left Back Panel (13) and in the Right Back Panel (14) with bolts 6.0 x 50mm (Q).
- Instalar as luminárias LED (22) sob cada Prateleira superior (21), seguindo as instruções que constam da embalagem das próprias luminárias .  
**Instalar las luminarias LED (22) debajo de cada Repisa superior (21), siguiendo las instrucciones que constan en el embalaje de las propias luminarias.**  
 Install the LED luminaires (22) under the Upper Shelves (21), following the LED instructions on the packaging of the luminaires itself.

