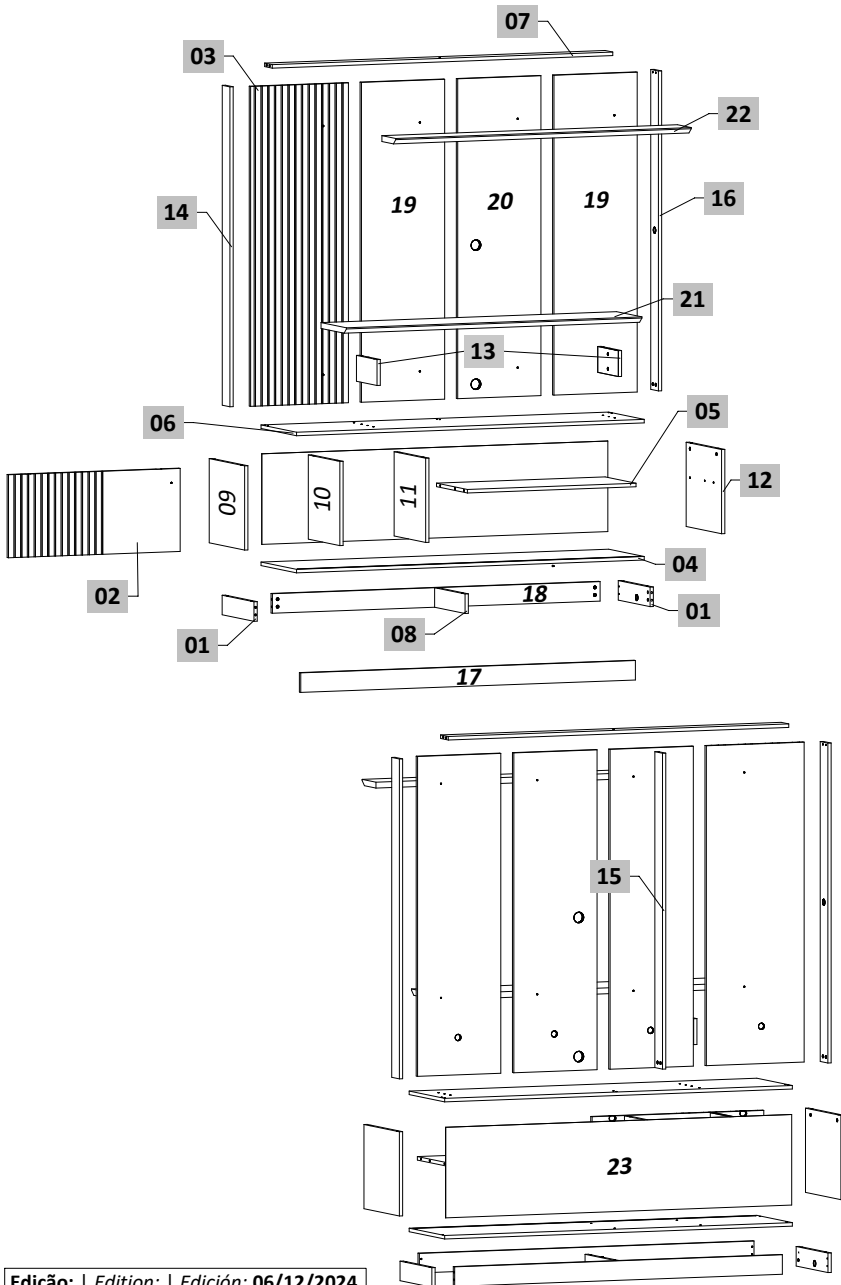


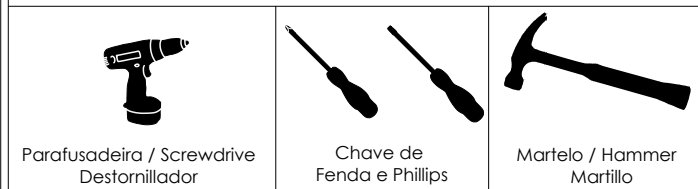
CÓDIGO DE PEÇAS | CODE OF PIECES | CÓDIGO DE PIEZAS



INSTRUÇÕES DE MONTAGEM | ASSEMBLY INSTRUCTIONS | INSTRUCCIONES DE MONTAJE

- Prepare a montagem do móvel próximo ao local que ele ficará definitivamente e evite deslocá-lo depois de montado;
- Forre o chão com papelão ou similar e utilize a isomanta que vem entre as peças para evitar o contato entre elas durante a montagem;
- Monte o móvel obedecendo a ordem numérica da **sequência de montagem (S.M.)**, identificando as peças pelo **código de peça (C.P.)** carimbado na mesma, de acordo com a tabela.
- Prepare the assembly of the close piece of furniture to the place that it will be definitively and avoid to move after done. Will be definitively and avoid to move after done;
- Cover the ground with cardboard or similar and use the isomanta that it comes among the pieces to avoid the contact among them during the assembly;
- Set up the piece of furniture obeying the numeric order of the **assembly sequence (S.M.)**, identifying the pieces by **code of piece (C.P.)** stamped in the same, in agreement with the table.
- Prepare la montaje del mobiliario proximo al lugar que estará definitivamente y evite mover después de hecho;
- Tape la suelo con cartón o similar y use la "isomanta" que viene entre las piezas para evitar el contacto entre ellos durante la montaje;
- Monte el mobiliario obedeciendo el orden numérico de la **sucesión de montaje (S.M.)**, identificando las piezas por el **código de piezas (C.P.)** de la misma estampado en esta, de acuerdo con la tabla.

Ferramentas necessárias para montagem (não fornecidas)
Tools required for assembly (not supplied)
Herramientas necesarias para el montaje (no suministradas)



Parafusadeira / Screwdriver Destornillador
Chave de Fenda e Phillips
Martelo / Hammer Martillo

Pessoas necessárias para montagem
People needed for assembly
Personas necesarias para el montaje



2 pessoas / people / personas

Tempo Montagem
Assembly time
Tiempo montaje

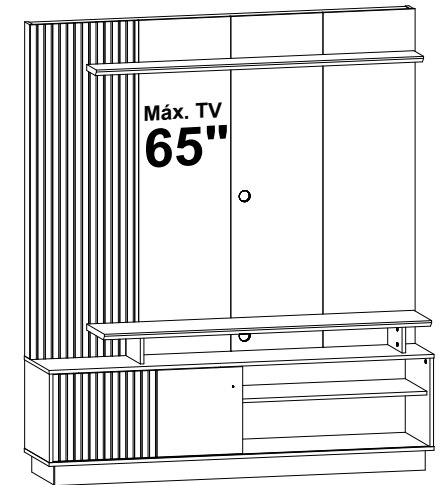


120 min

CUIDADOS ESPECIAIS | SPECIAL CARES | CUIDADOS ESPECIALES:

LIMPEZA: Pano limpo umedecido em água e sabão neutro - **BRILHO:** Flanela seca
CLEANING: Clean cloth humidified in water and neutral soap - **SHINE:** Dry flannel
LIMPIEZA: Tela limpia humedecida en la agua y el jabón neutro - **BRILLO:** Franela seca

ASPECTO FINAL | FINAL ASPECT



→ 1,600 m ↑ 1,835 m ↯ 0,390 m
Dimensão do Produto:
Product dimensions:
Dimensiones del producto:

REF.:	CÓDIGO DA PEÇA PART CODE CÓDIGO DE PIEZA			DESCRIÇÃO DA PEÇA PART DESCRIPTION DESCRIPCIÓN DE PIEZA	MATÉRIA PRIMA FEEDSTOCK	DIMENSÕES DIMENSIONS DIMENSIONES	QUANT. AMOUNT CANTIDAD
	CUMARU	CINAMOMO OFF WHITE	CUMARU OPALA				
01	204118.039	204118.037	204118.039	Rodapé lateral Side footer Pie lateral	MDF	0,345 x 0,83 x 0,015	2
02	204095.039	204095.037	204095.039	Porta deslizante Sliding door Puerta deslizante	MDF	0,790 x 0,353 x 0,015	1
03	204096.039	204096.037	204096.039	Painel frisado Beaded panel Panel con cuentas	MDF	1,360 x 0,450 x 0,015	1
04	204097.039	204097.026	204097.040	Base Base Base	MDP	1,600 x 0,385 x 0,015	1
05	204098.039	204098.026	204098.040	Prateleira Shelf Estante	MDP	0,776 x 0,335 x 0,015	1
06	204099.039	204099.026	204099.040	Tampo balcão Counter topon Tapa del balcón	MDP	1,600 x 0,385 x 0,015	1
07	204100.009	204100.009	204100.009	Travessa. superior Upper cross member Travesaño superior	MDP	1,570 x 0,083 x 0,015	1
08	204101.009	204101.009	204101.009	Rodapé central Lower center crossbar Travesaño central inferior	MDP	0,330 x 0,083 x 0,015	2
09	204102.039	204102.026	204102.040	Lateral esquerda Left side Lateral izquierdo	MDP	0,360 x 0,383 x 0,015	1
10	204103.039	204103.026	204103.040	Divisão esquerda Left split División izquierda	MDP	0,360 x 0,350 x 0,015	1
11	204104.039	204104.026	204104.040	Divisão central Center split División central	MDP	0,360 x 0,350 x 0,015	2
12	204105.039	204105.026	204105.040	Lateral direita Right side Lateral derecho	MDP	0,360 x 0,383 x 0,015	1
13	204106.039	204106.037	204106.039	Lateral DVD Side DVD Lateral DVD	MDP	0,223 x 0,110 x 0,015	2
14	204107.039	204107.037	204107.039	Lateral superior esquerda Upper left side Lado superior izquierdo	MDP	1,358 x 0,083 x 0,015	1
15	204108.009	204108.009	204108.009	Travessa central Center crossbar Travesaño central	MDP	1,348 x 0,083 x 0,015	1
16	204109.039	204109.037	204109.039	Lateral superior direita Upper right side Lado superior derecho	MDP	1,358 x 0,083 x 0,015	1
17	204110.039	204110.037	204110.039	Rodapé frontal Front footer Pie de página frontal	MDP	1,540 x 0,083 x 0,015	1
18	204111.009	204111.009	204111.009	Rodapé traseiro Back footer Pie página posterior	MDP	1,508 x 0,083 x 0,015	1
19	204112.039	204112.037	204112.039	Painel central esquerdo/ Painel lateral direito Center panel/Right side panel Panel central izquierdo/Panel lateral derecho	MDP	1,360 x 0,383 x 0,015	2
20	204113.039	204113.037	204113.039	Painel central direito Right center panel Panel central derecho	MDP	1,360 x 0,383 x 0,015	1
21	204115.039	204115.037	204115.039	Tampo TV TV top Tampo TV	MDF	1,360 x 0,275 x 0,025	1
22	204116.039	204116.037	204116.039	Prateleira superior Upper shelf Estante superior	MDF	1,360 x 0,148 x 0,025	1
23	204117.039	204117.037	204117.039	Fundo Bottom Fondo	MDF	1,793 x 0,320 x 0,003	1

LEGENDA DAS CORES | COLOR LEGEND | LEYENDA DE COLOR

009 - SEM PINTURA | UNPAINTED | SIN PINTAR

026 - OFF WHITE

033 - CALACATA

037 - CINAMOMO

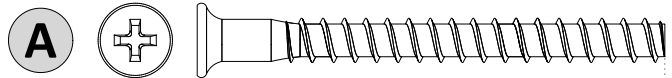
039 - CUMARU

040 - OPALA

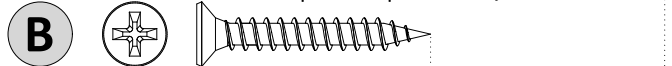
ACESSÓRIOS | ACCESSORIES | ACESORIOS

PARAFUSOS | Screw | Tornillo

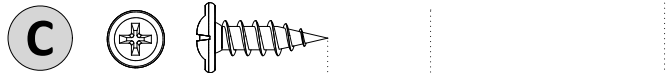
CÓDIGO | CODE



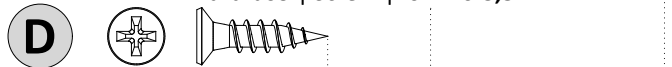
17x 102100045



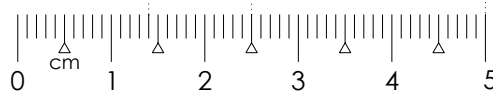
1x 102100004



8x 102100003



108x 102100003



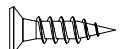

RELAÇÃO DE COR DOS ACESSÓRIOS

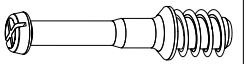
Color ratio of accessories | Relación de color de los accesorios


LETRA LETTER	DESCRIÇÃO DESCRIPTION DESCRIPCIÓN	MATÉRIA PRIMA FEEDSTOCK	COR COLOR	QUANT. AMOUNT CANTIDAD			CÓDIGO CODE
				CUMARU	CINAMOMO OFF WHITE	CUMARU OPALA	
P	Tapa furo adesivo 18mm Adhesive hole cover 18mm Tapa agujero adhesivo 18mm	Papel Paper	Off White		8		102080216
			Cinamomo		4		102080286
			Cumaru	12		4	102080288
			Opala			8	102080289
Q	Giz p/ correção Touch-up chalk Tiza correctora	Cera Wax	Cinamomo		1		102140023
			Off white		1		102140008
			Cumaru	1		1	102140026
			Opala			1	102140025
R	Trilho 4/8 1569mm Trail 4/8 1569 mm Carril 4/8 1569mm	Plástico Plastic	Off White		1		102070688
			Opala			1	102070672
			Cumaru	1			102070680
S	Mini sapata 15x15mm Feet pads 15x15mm Minizapato 15x15mm	Plástico Plastic	Cumaru	6		6	102060152
			Off White		6		102060131

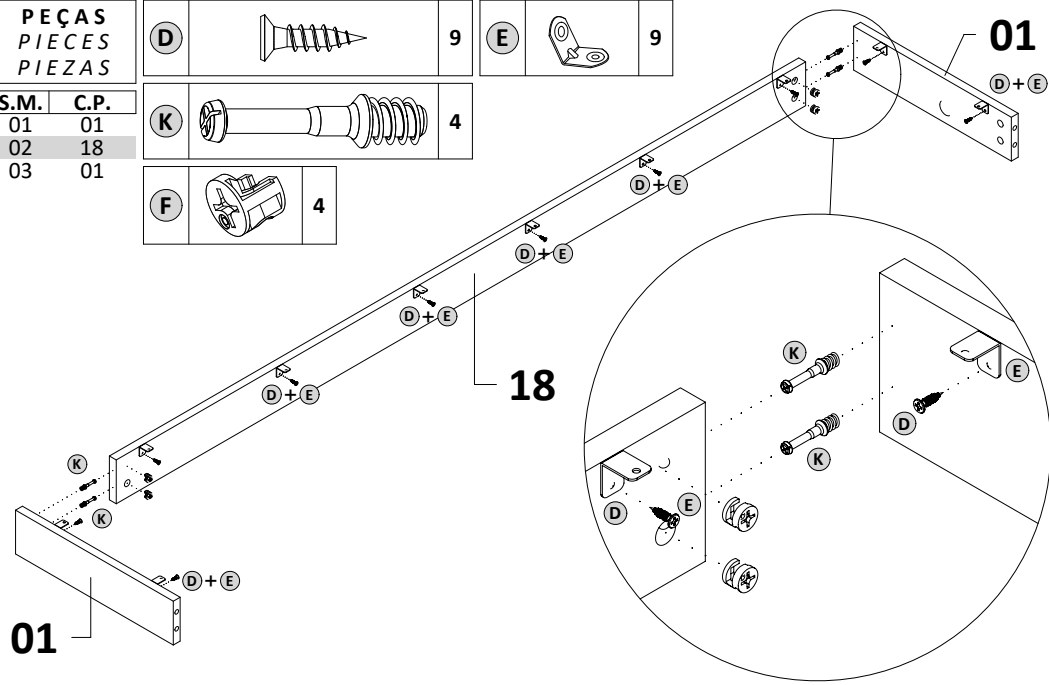
LETRA LETTER	DESCRIÇÃO DESCRIPTION DESCRIPCIÓN	MATÉRIA PRIMA FEEDSTOCK	QUANTIDADE AMOUNT CANTIDAD	CÓDIGO CODE
E	Cantoneira 15x15mm Metal angle bracket 15x15mm Suporte angular 15x15mm	Metal	42	102050003
F	Castanha girofix 12x10mm Girofix chestnut 12x10mm Castaña girofix 12x10mm	Metal	32	102050006
G	Cavilha 6x30mm Dowel 6x30mm Clavija 6x30mm	Madeira Wood Madera	14	102050001
H	Chapa fixadora 50x13 Fixing plate 50x13 Placa fijadora 50x13	Metal	12	102050018
i	Etiqueta resinada Resin label Etiqueta en resina	Plástico Plastic	1	102080013
J	Guia cabo 45x17mm Cable guide 45x17mm Guía de cable 45x17mm	Plástico Plastic	2	102060070
K	Pino girofix 5,0x30mm Girofix pin 5,0x30mm Pino girofix 5,0x30mm	Metal	32	102050007
L	Prego 10x10 Nail 10x10 Clavo 10x10	Metal	60	102100009
M	Puxador Hexa Dourado Golden hexa puller Tirador hexa dorado	Plástico Plastic	1	102020051
N	Roldana inferior Lower pulley Polea inferior	Plástico Plastic	2	102040005
O	Roldana guia Guide pulley Polea guia	Plástico Plastic	2	102040005

1º PASSO | PASS | PASO

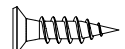

PEÇAS PIECES PIEZAS		D		9	E		9
------------------------------------	--	----------	---	---	----------	---	---

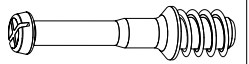
S.M.	C.P.	K		4
01	01			
02	18			
03	01			


F		4
----------	---	---

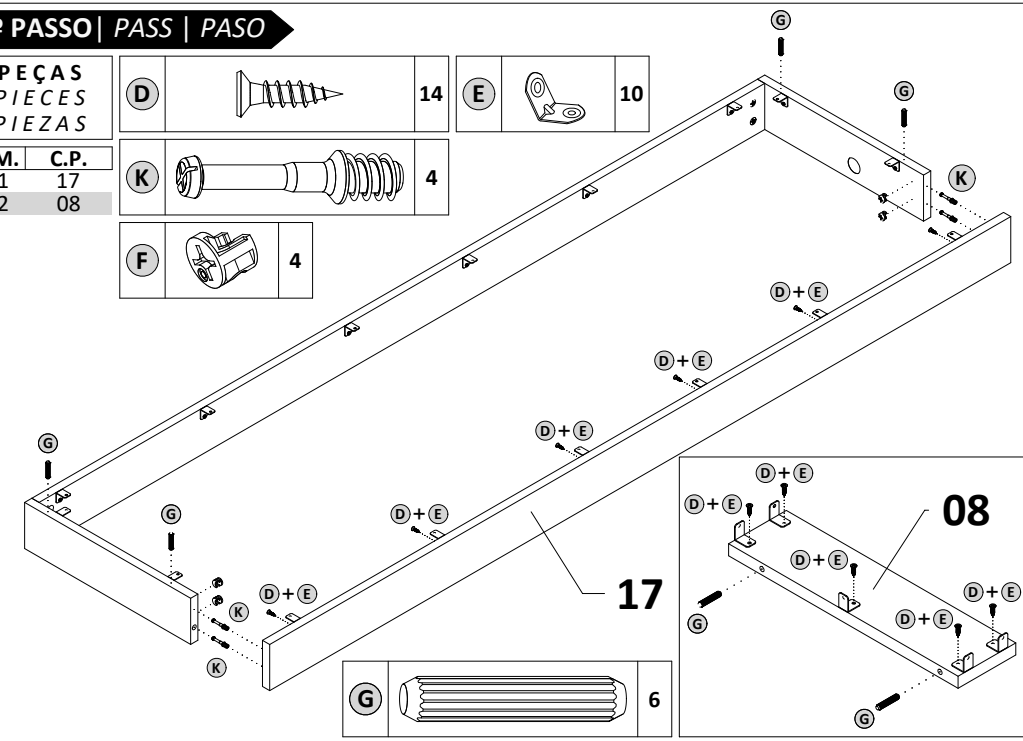


2º PASSO | PASS | PASO

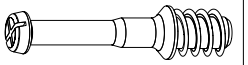
PEÇAS PIECES PIEZAS		D		14	E		10
------------------------------------	--	----------	---	----	----------	---	----


S.M.	C.P.	K		4
01	17			
02	08			


F		4
----------	---	---

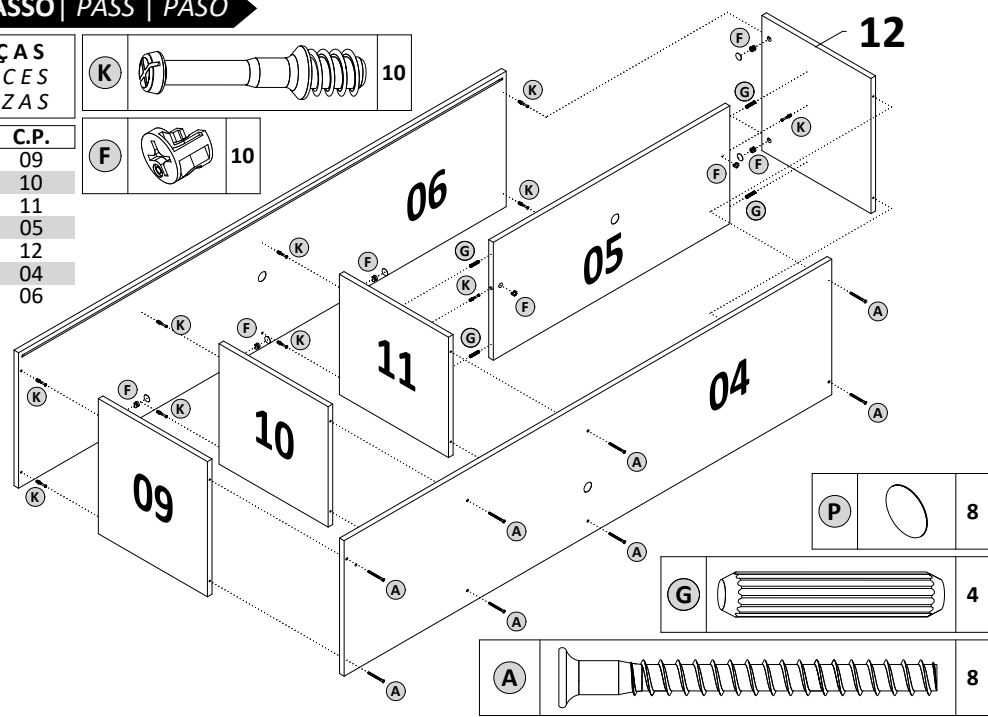


3º PASSO | PASS | PASO

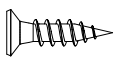
PEÇAS PIECES PIEZAS		K		10
------------------------------------	--	----------	---	----

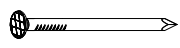
S.M.	C.P.	F		10
01	09			
02	10			
03	11			
04	05			
05	12			
06	04			
07	06			

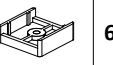
F		10
----------	--	----

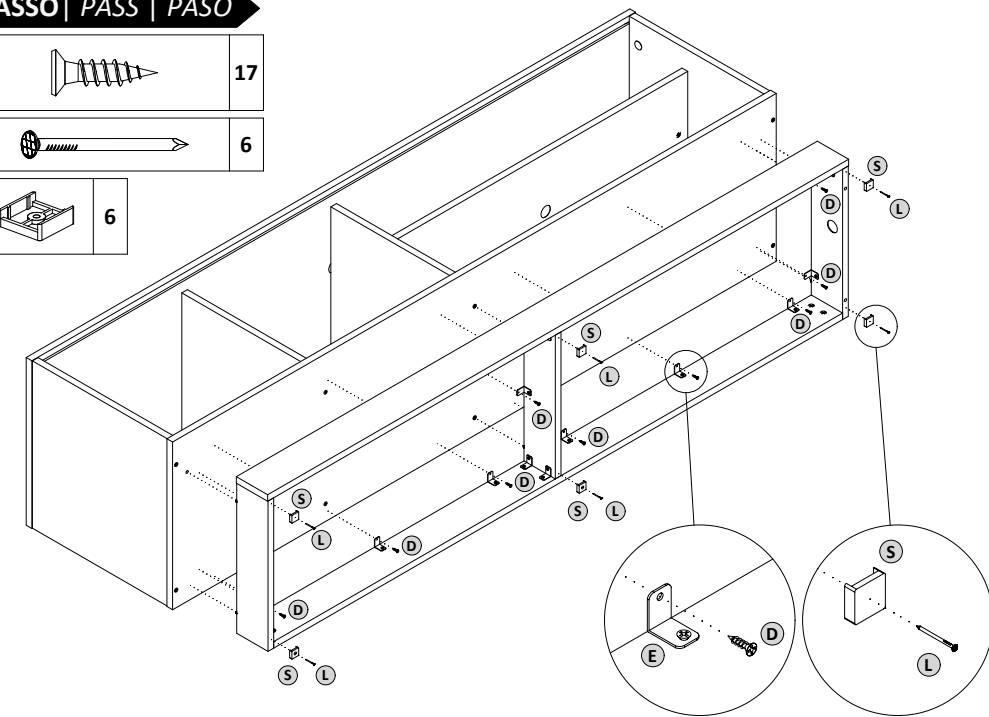


4º PASSO | PASS | PASO

D		17
----------	---	----

L		6
----------	---	---

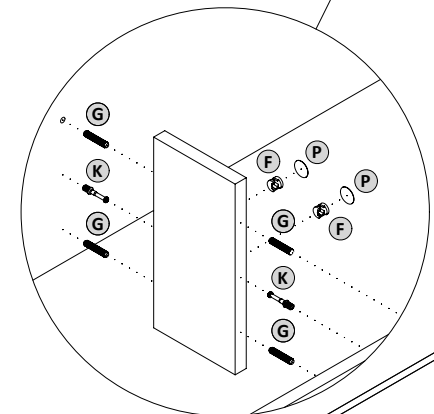
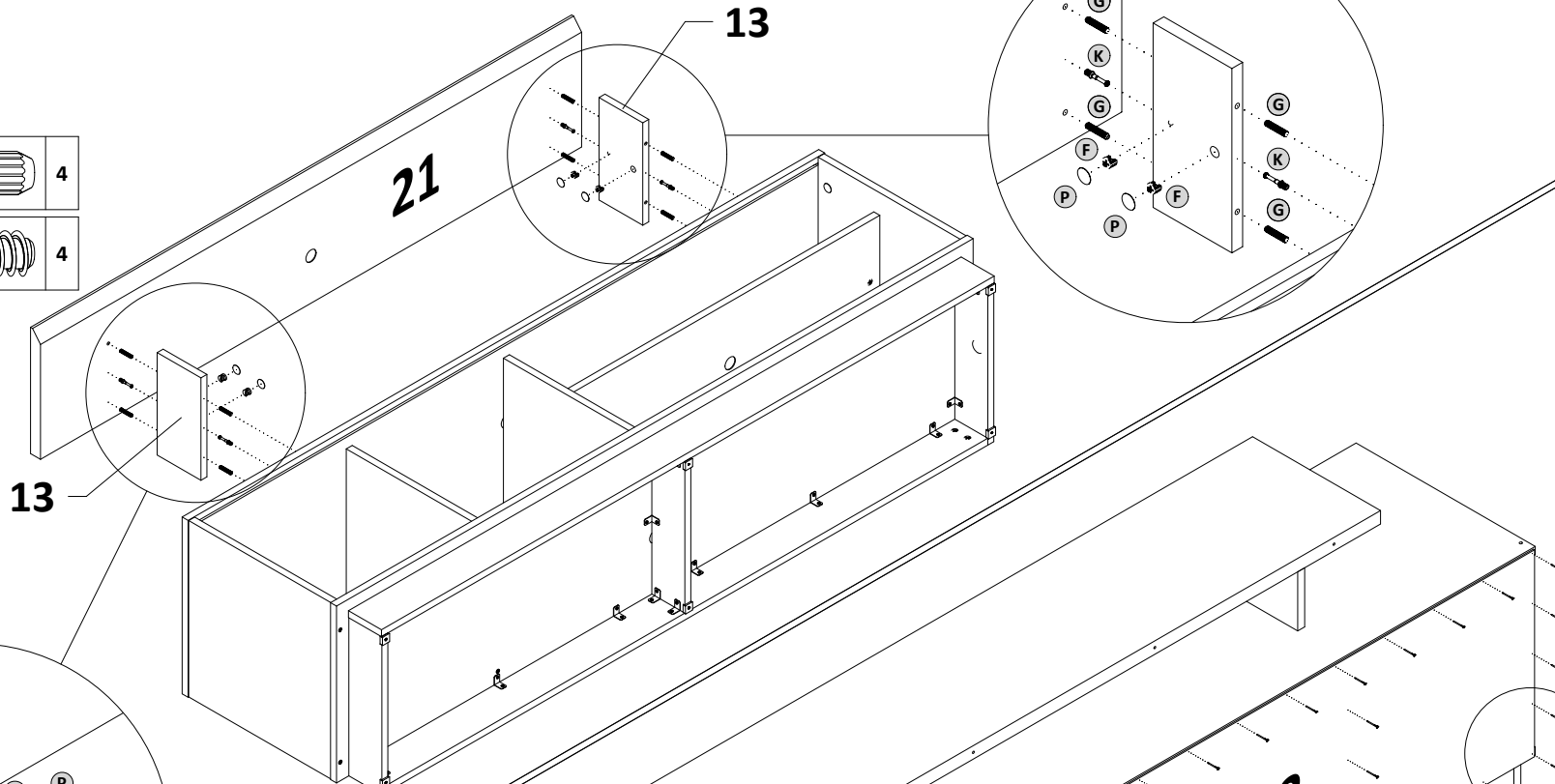
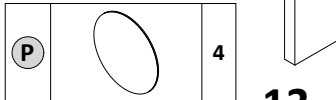
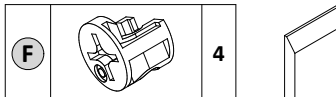
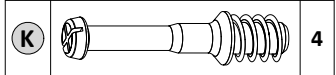
S		6
----------	--	---



5º PASSO | PASS | PASO

PEÇAS
PIECES
PIEZAS

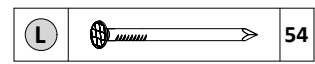
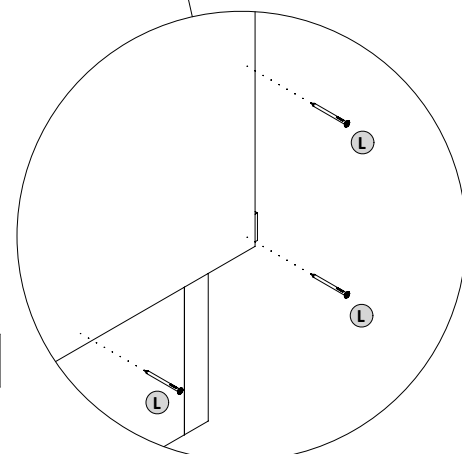
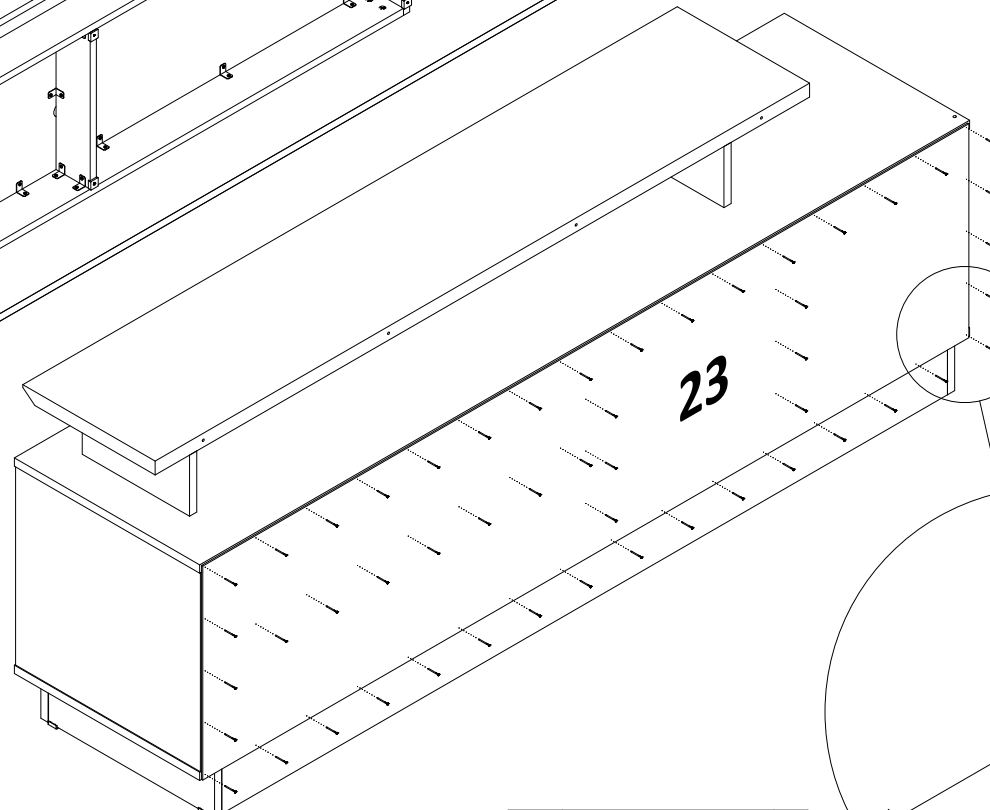
S.M.	C.P.
01	21
02	13
03	13



6º PASSO | PASS | PASO

PEÇAS
PIECES
PIEZAS

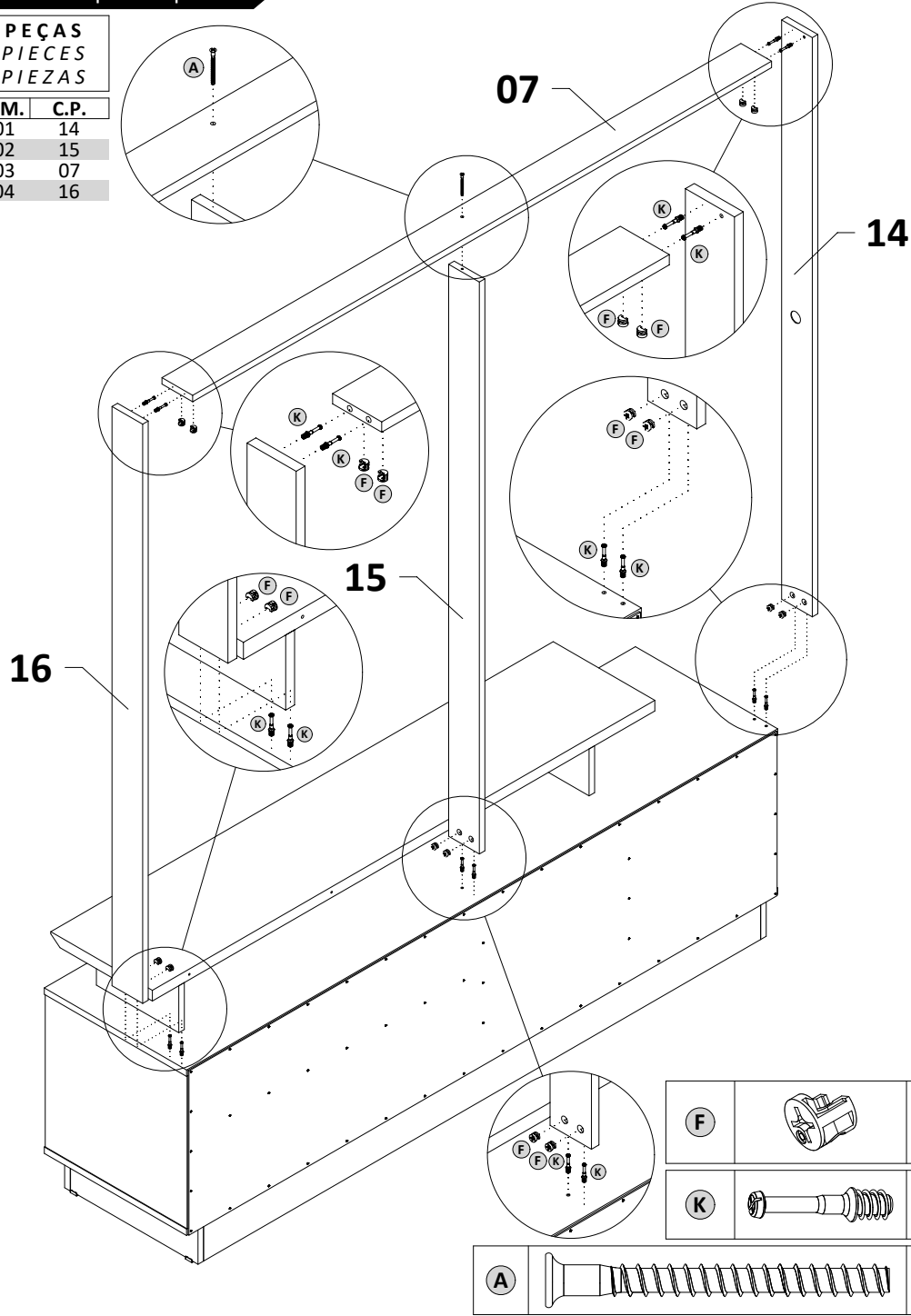
S.M.	C.P.
01	23



7º PASSO | PASS | PASO

PEÇAS
PIECES
PIEZAS

S.M.	C.P.
01	14
02	15
03	07
04	16

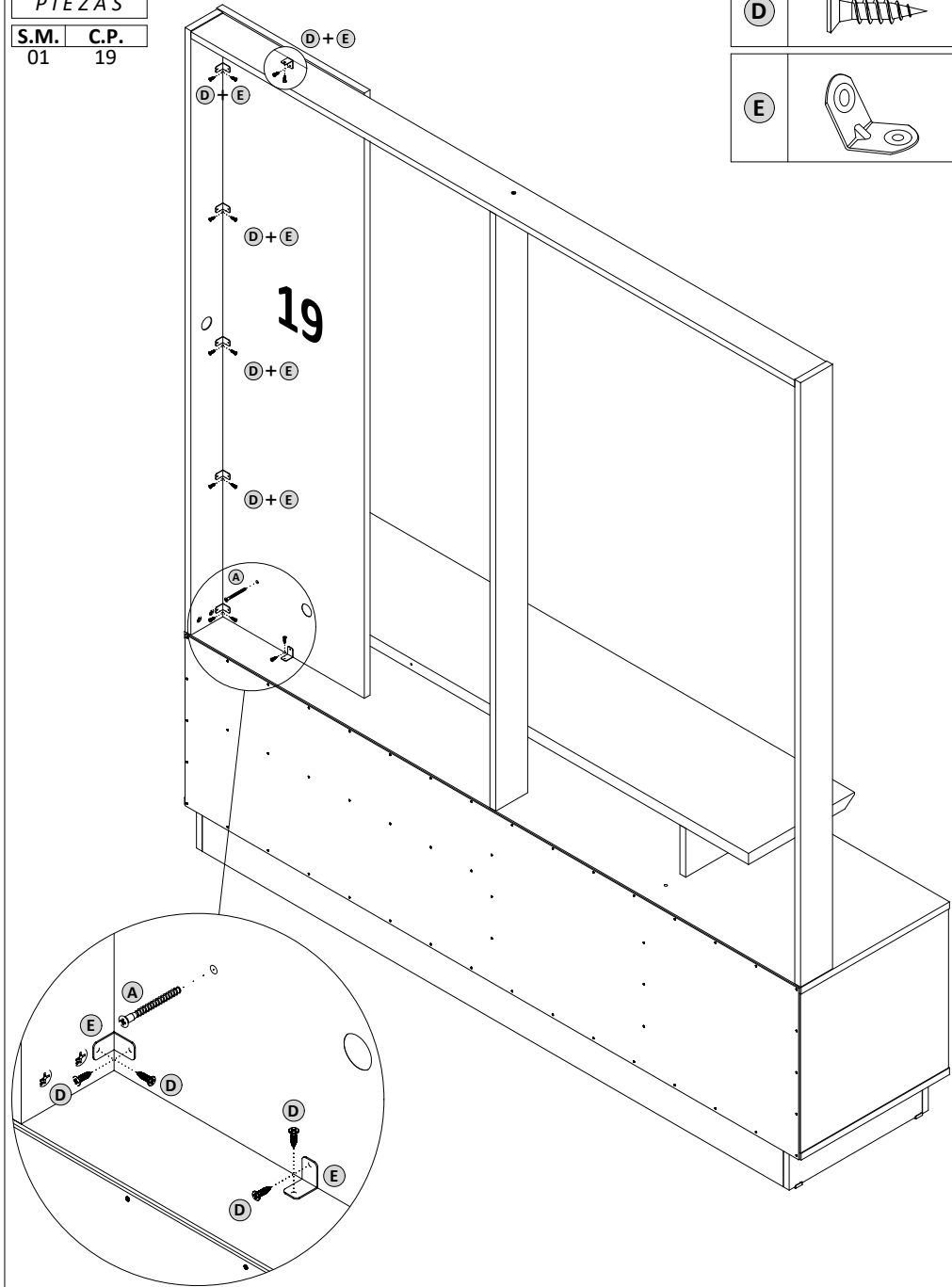


8º PASSO | PASS | PASO

PEÇAS
PIECES
PIEZAS

S.M.	C.P.
01	19

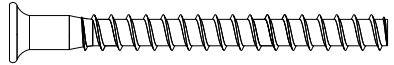
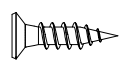

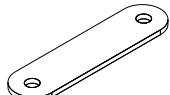
A		1
D		14
E		7

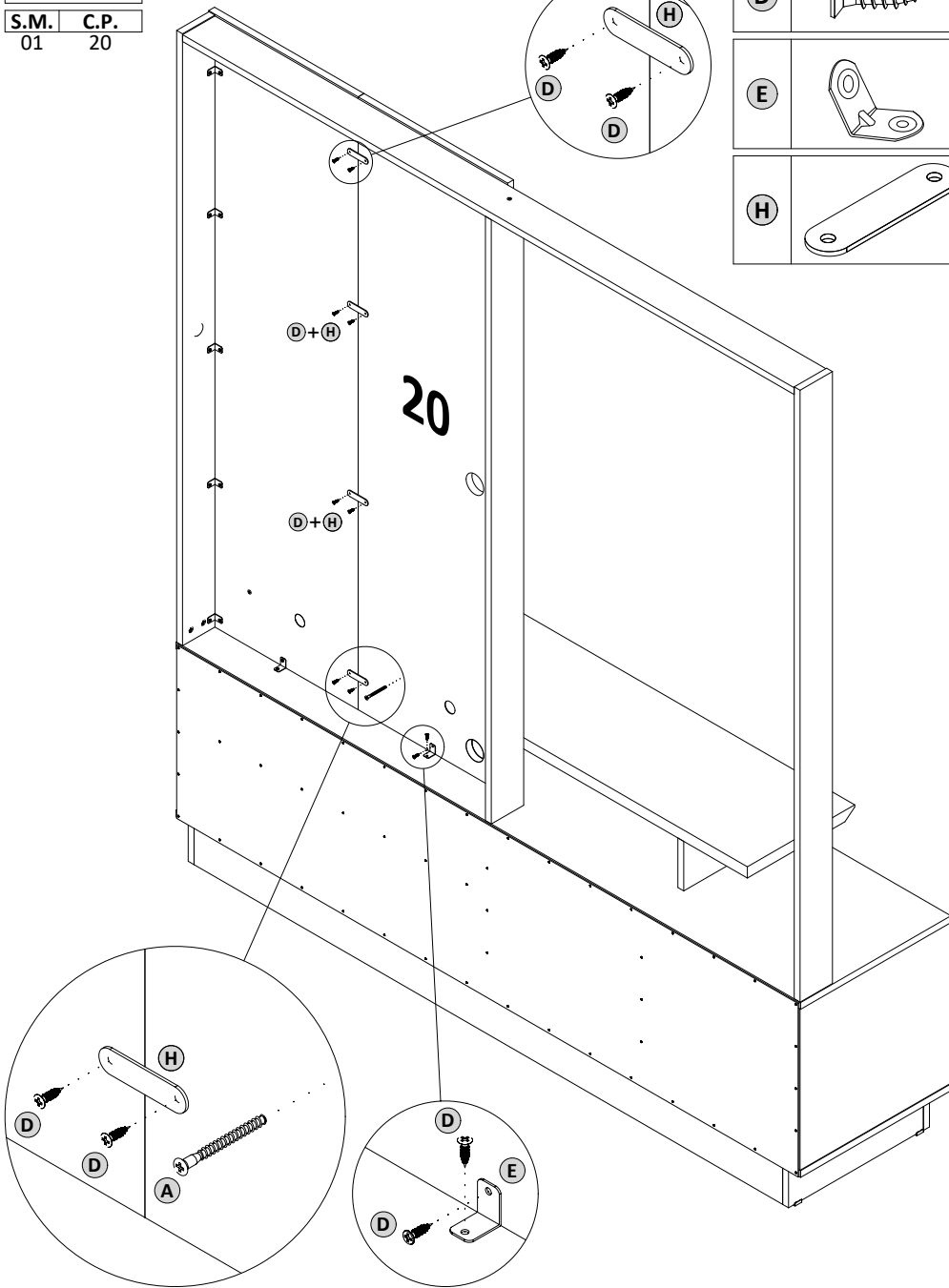


9º PASSO | PASS | PASO

PEÇAS
PIECES
PIEZAS

S.M. C.P.
01 20

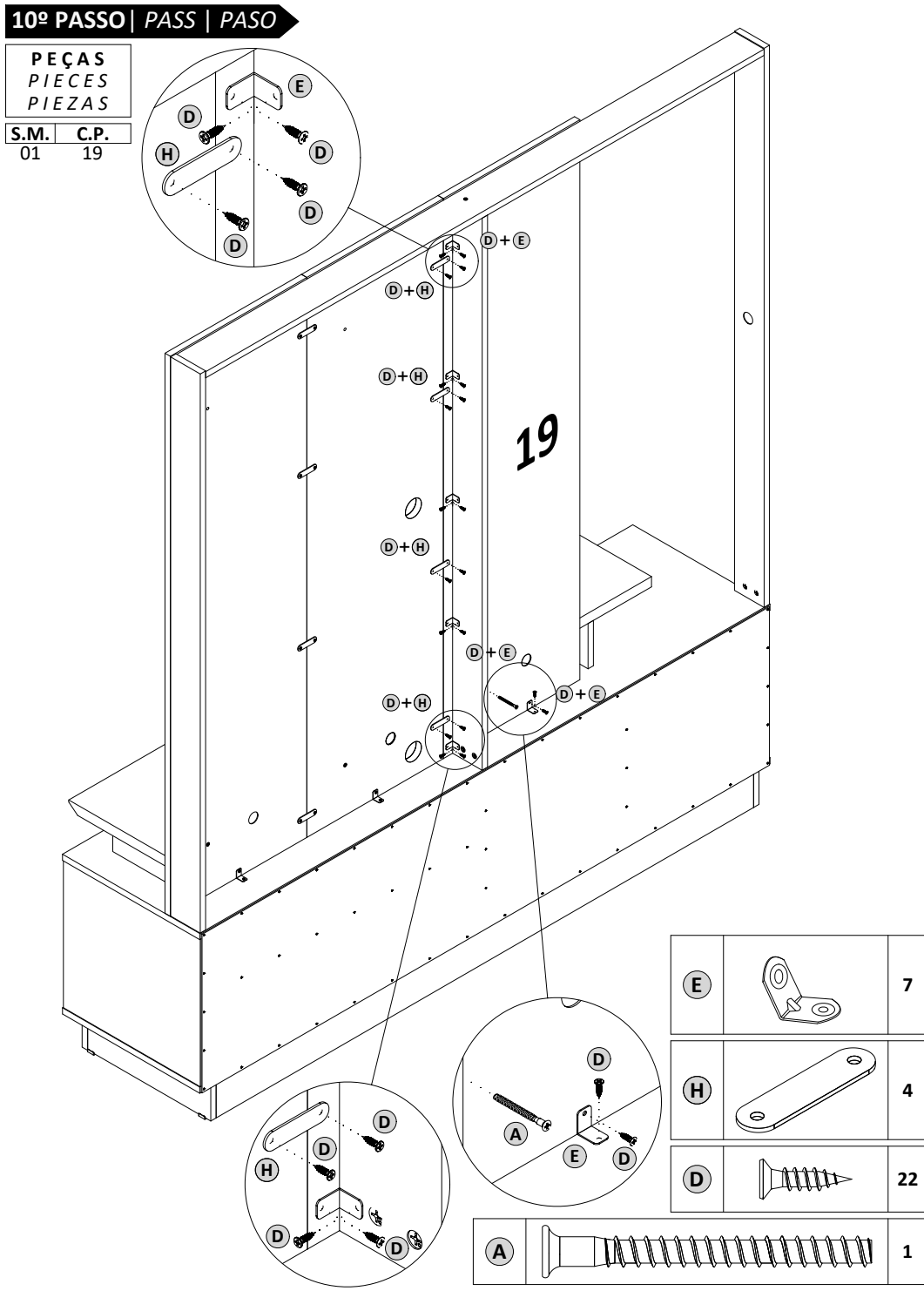
(A)		1
(D)		12
(E)		2
(H)		4


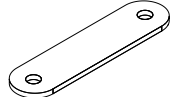
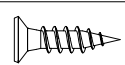


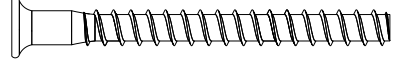
10º PASSO | PASS | PASO

PEÇAS
PIECES
PIEZAS

S.M. C.P.
01 19



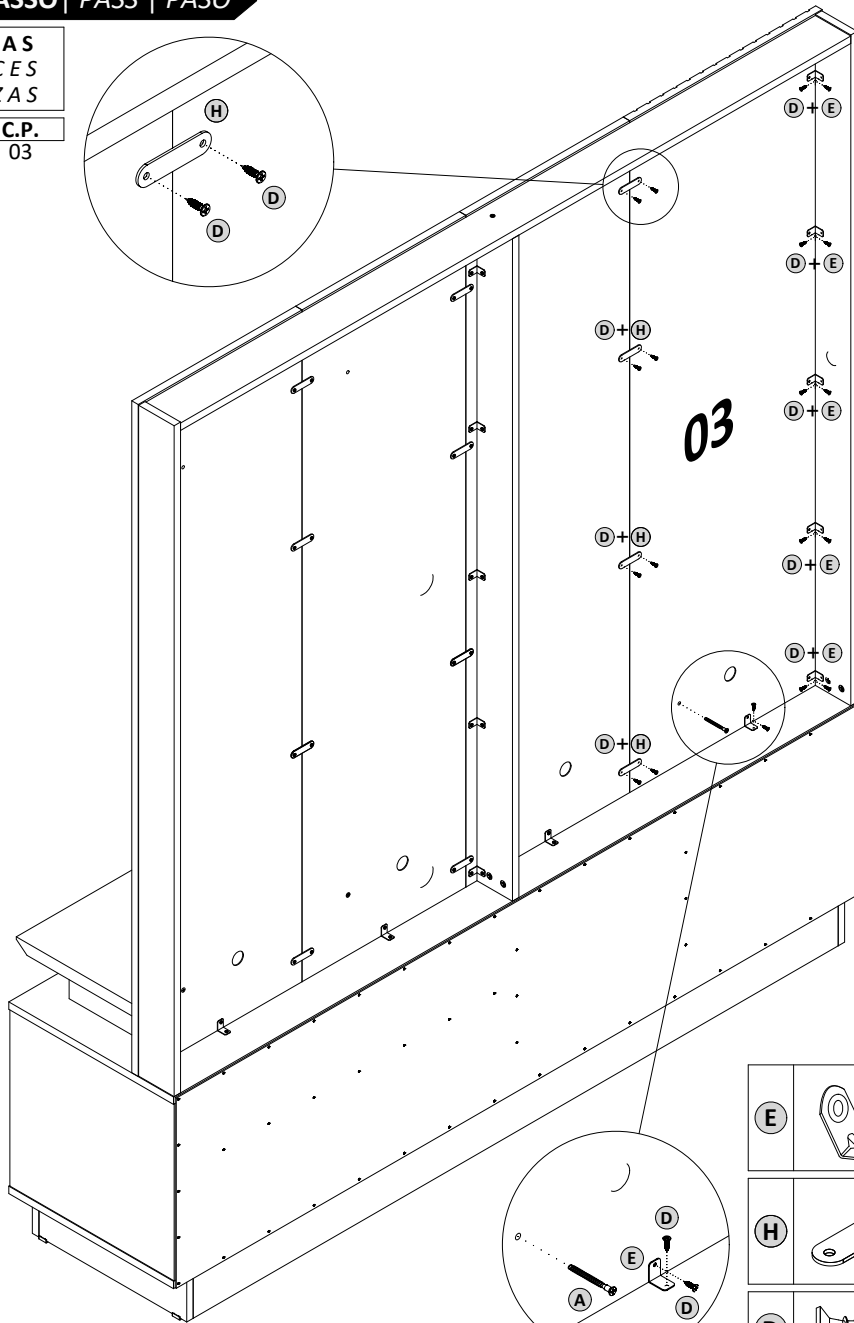
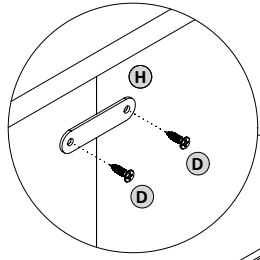
(E)		7
(H)		4
(D)		22

(A)		1
-----	---	---

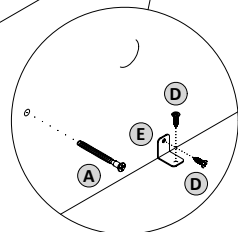
11º PASSO | PASS | PASO

PEÇAS
PIECES
PIEZAS

S.M.	C.P.
01	03



03



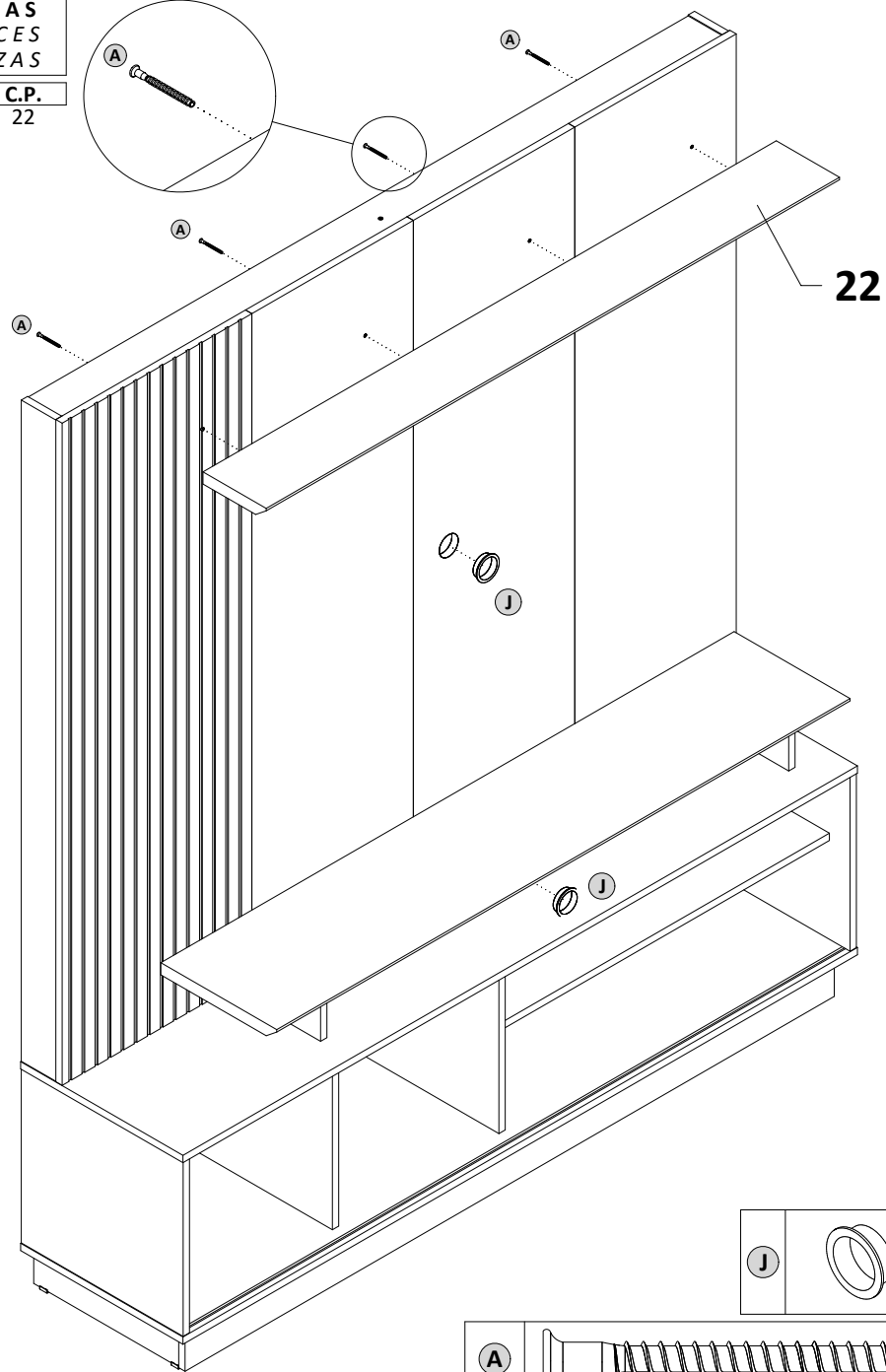
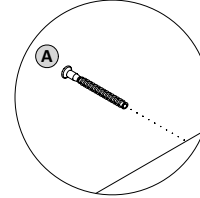
E		7
H		4
D		22

A		4
---	--	---

12º PASSO | PASS | PASO

PEÇAS
PIECES
PIEZAS

S.M.	C.P.
01	22

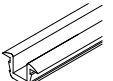



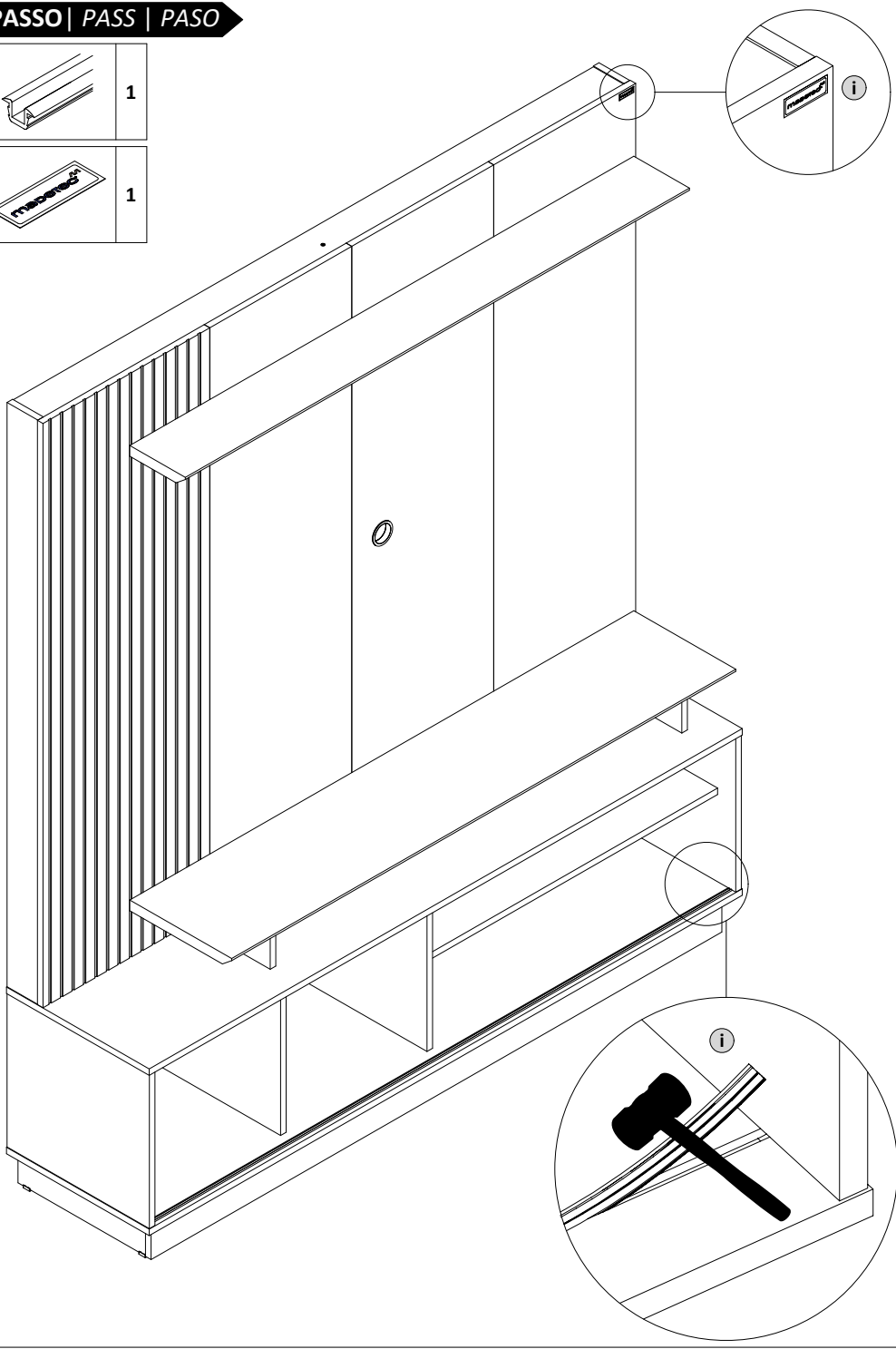
22

J		2
---	--	---

A		4
---	--	---

13º PASSO | PASS | PASO

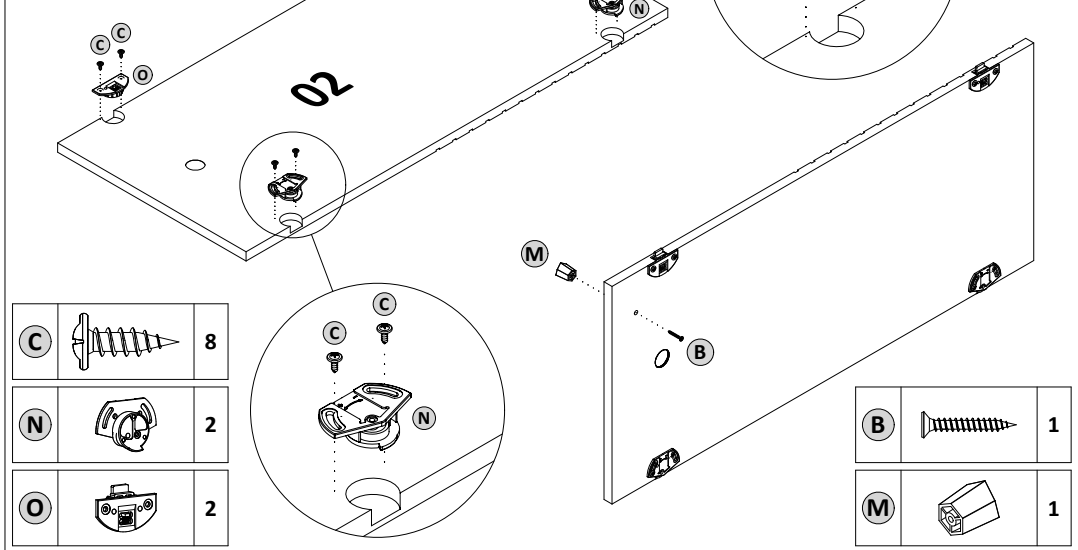
R		1
i		1

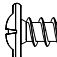





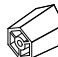
14º PASSO | PASS | PASO

**PEÇAS
PIECES
PIEZAS**

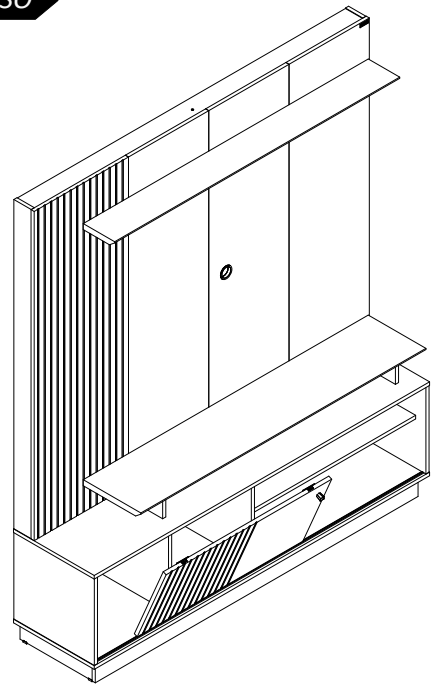
S.M.	C.P.
01	02



C		8
N		2
O		2

B		1
M		1

15º PASSO | PASS | PASO



PESO SUPORTADO
WEIGHT SUPPORTED
PESO SOPORTADO



= 35oz



= 70oz



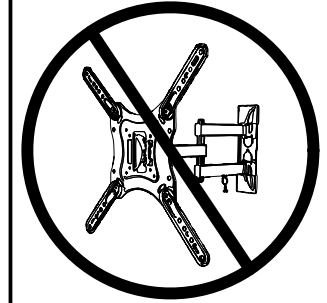
= 175oz



= 880oz



ATENÇÃO
WARNING
ATENCIÓN



PRODUTO NÃO INDICADO
PARA USO DE SUPORTE
ARTICULADO PARA TV

PRODUCT NOT INDICATED
FOR SUPPORT USE
ARTICULATED FOR TV

PRODUCTO NO INDICADO
PARA USO DE SOPORTE
ARTICULADO PARA TV