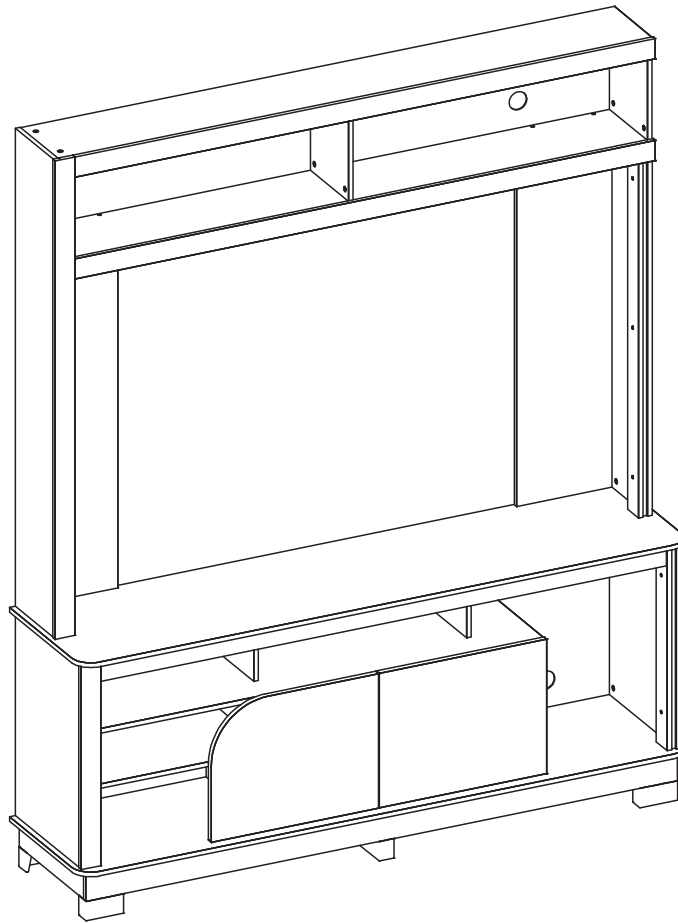


**Manual de montagem  
Assembly instructions  
Instrucciones de montaje**



**Estante Belaya  
2.638**





**Segurança:**

Mantenha os acessórios e os plásticos da embalagem fora do alcance de crianças e animais. A montagem incorreta pode provocar a queda do móvel, causando lesões e danos.

**Montagem:**

Cubra o local de montagem com a embalagem do próprio produto.  
Separe os acessórios e peças antes da montagem.  
Siga o manual de montagem passo a passo para garantir o correto resultado final.  
Ferramentas para montagem não incluídas.

**Limpeza:**

Não molhar o móvel e não expor em lugar úmido.  
Não expor o móvel próximo de fontes de calor.  
Limpar apenas com pano limpo e levemente úmido.



**Safety:**

Keep accessories and plastics out of the reach of children and animals. Incorrect assembly can cause the furniture fall causing injury and damage.

**Mounting:**

Cover the assembly space with the proper product packaging.  
Separate accessories and mounting parts.  
Follow the assembly manual step by step to ensure the correct final result.  
Assembly tools not included.

**Cleaning:**

Do not wet the furniture and do not expose it in a humid place.  
Do not expose the furniture to sources of heat.  
Wipe only with a clean, slightly damp cloth.



**Seguridad:**

Mantenga los accesorios y los plásticos de embalaje fuera del alcance de los niños y los animales. Un montaje incorrecto puede provocar una caída del mueble provocando lesiones y daños.

**Montaje:**

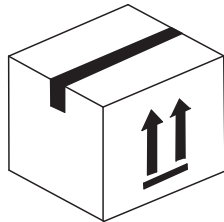
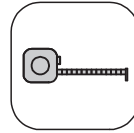
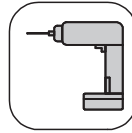
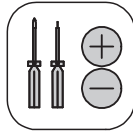
Cubra el lugar de montaje con el propio embalaje del producto.  
Separe accesorios y piezas de montaje.  
Siga el manual de montaje paso a paso para asegurar el resultado final correcto.  
Herramientas de montaje no incluidas.

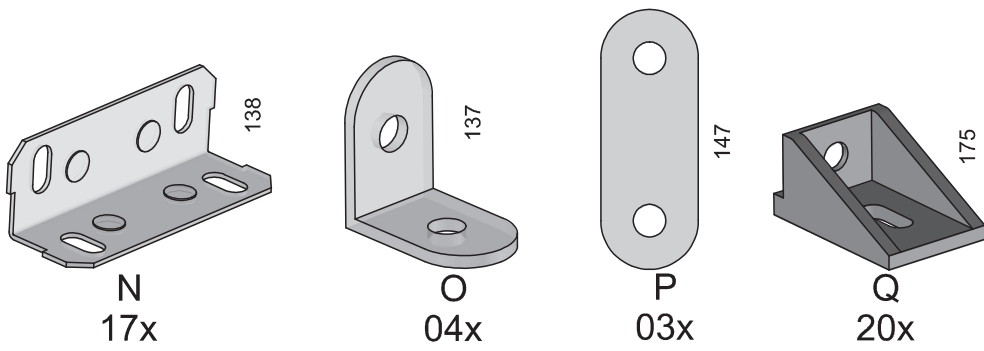
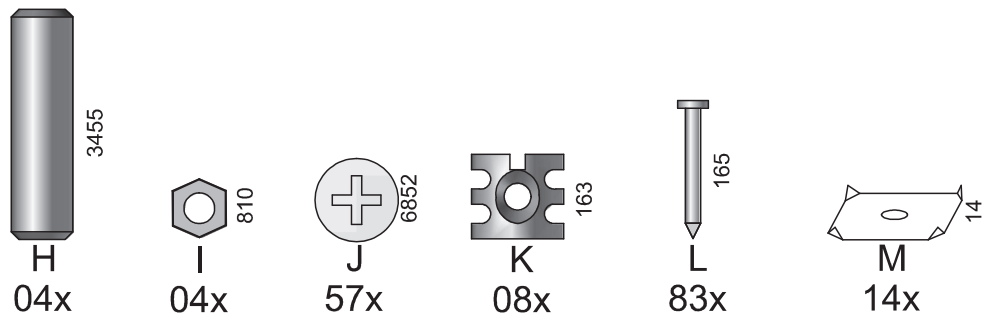
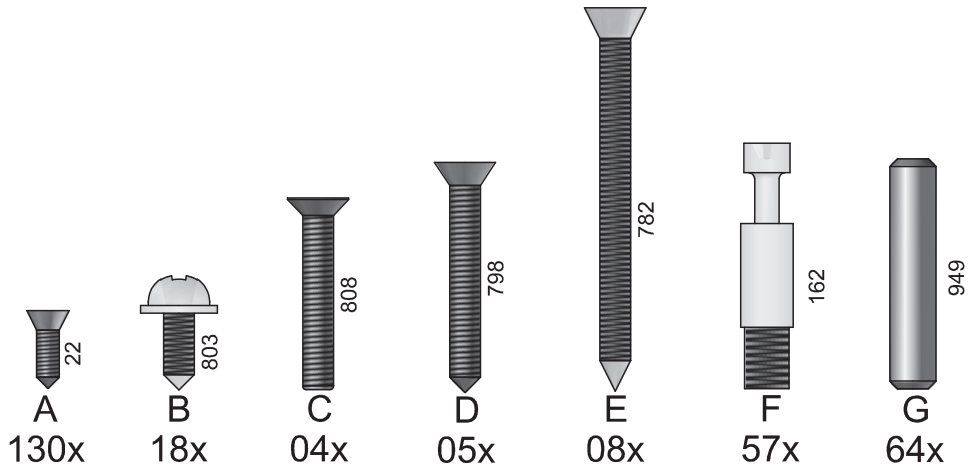
**Limpeza:**

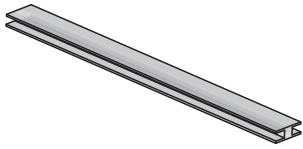
No moje los muebles y no los esponga en un lugar húmedo.  
No esponga los muebles a fuentes de calor.  
Limpiar solo con un paño limpio y ligeramente humedecido.

COLIBRI - IND. COM. DE MÓVEIS LTDA.  
Rua Rouxinol, 5530 - Fone/Fax (43) 3275 - 8600  
Pq. Industrial XI - CEP 86.706-418 - Arapongas -PR  
E-mail: [sac@colibrimoveis.com.br](mailto:sac@colibrimoveis.com.br)  
Site: [www.colibrimoveis.com.br](http://www.colibrimoveis.com.br)

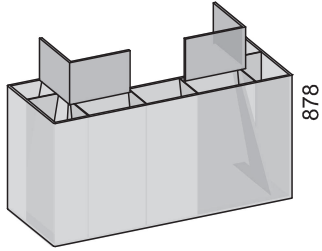




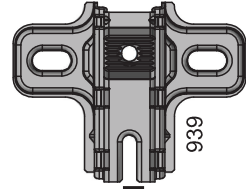




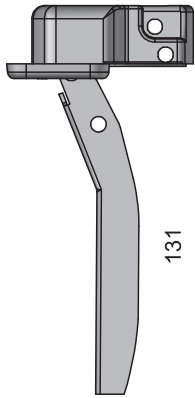
R  
01x



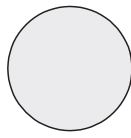
S  
06x



T  
04x

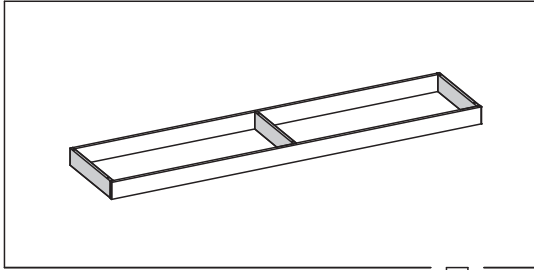


U  
04x

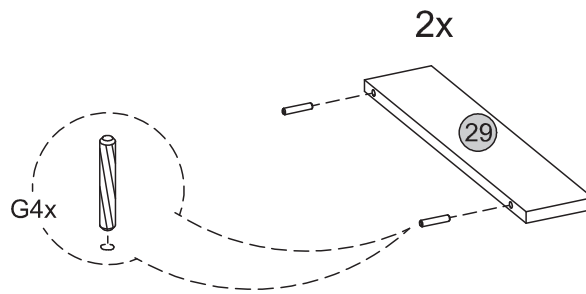


V  
43x

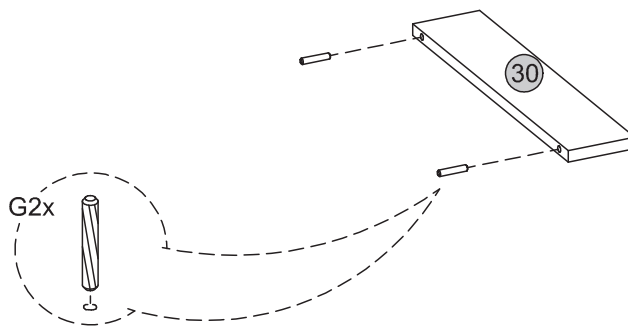
2.638.A0				
Cód.	Peças	Piece	Pieza	Qtd.
01	Chapeu	Hat	Sombrero	1
02	Prateleira superior	Top shelf	Estante superior	1
03	Tampo	Cover	Cubrir	1
04	Prateleira inferior	Bottom shelf	estante inferior	1
05	Prateleira menor	Smaller shelf	Estante más pequeño	1
06	Base	Base	Base	1
07	Lateral inferior esq	Lower left side	Lado inferior izquierdo	1
08	Divisão esquerda	Left division	División izquierda	1
09	Divisão menor	Smaller Division	División menor	2
10	Divisão central	Central division	División central	1
11	Divisão direita	Right division	División derecha	1
12	Lateral inferior dir	Lower right side	Lado inferior derecho	1
13	Lateral superior esq	Top left side	Lado superior izquierdo	1
14	Divisão/Lateral superior	Division/Upper side	División/Lado superior	2
15	Lateral superior dir	Right upper side	Lado superior derecho	1
16	Painel	Panel	Panel	2
17	Porta curva	Curved door	Puerta curva	1
18	Porta direita	Right door	Puerta derecha	1
19	Vista superior	Upper view	Vista superior	1
20	Vista central	Central view	Vista central	1
21	Vista inferior	Bottom view	Vista inferior	1
22	Vista superior esq	Top left view	Vista superior izquierda	1
23	Vista inferior esq	Bottom left view	Vista inferior izquierda	1
24	Vista superior mai	Larger bottom view	Vista inferior más grande	1
25	Vista superior men	Smaller bottom view	Vista inferior más pequeña	1
26	Vista inferior mai	Larger bottom view	Vista inferior más grande	1
27	Vista inferior men	Smaller bottom view	Vista inferior más pequeña	1
28	Rodape frontal	Front skirting	Pie de página frontal	1
29	Rodape lateral	Side footer	Pie de página lateral	2
30	Rodape central	Central footer	Pie de página central	1
31	Rodape traseiro	Back skirting	Pie de página trasero	1
32	Fundo superior	Top bottom	Fondo superior izquierdo	1
33	Fundo superior esq	Top left background	Fondo superior izquierdo	1
34	Fundo inferior esq	Bottom left bottom	Fondo inferior derecho	1
35	Fundo direito	Right bottom	Fondo derecho	1

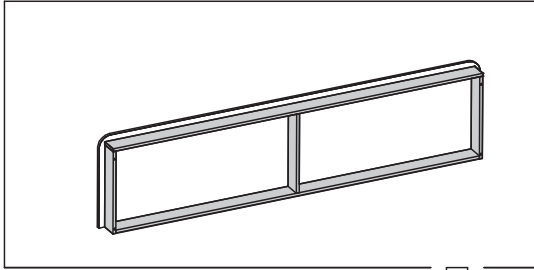


01

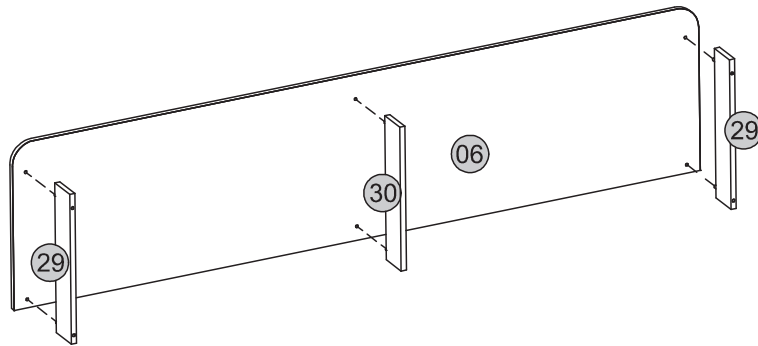


02

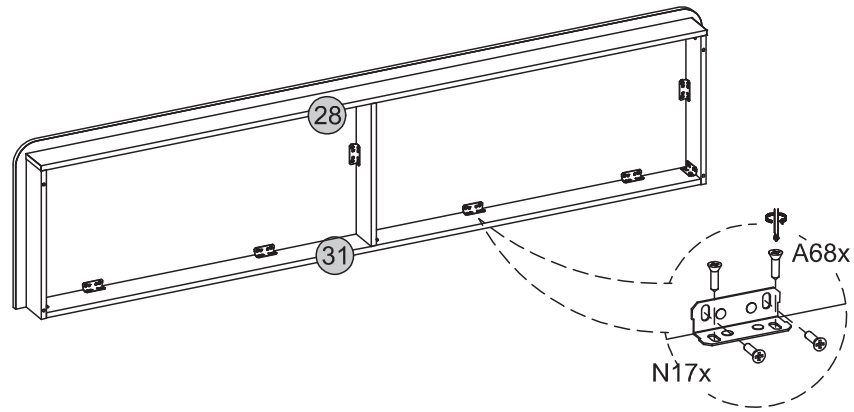




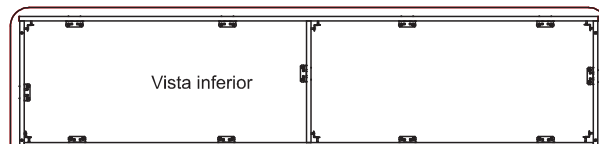
03



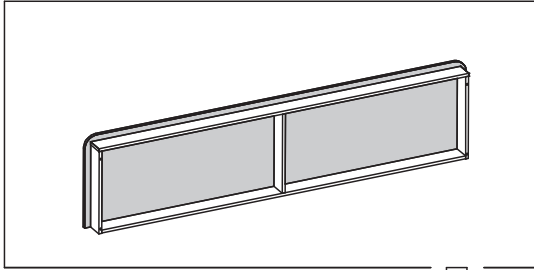
04



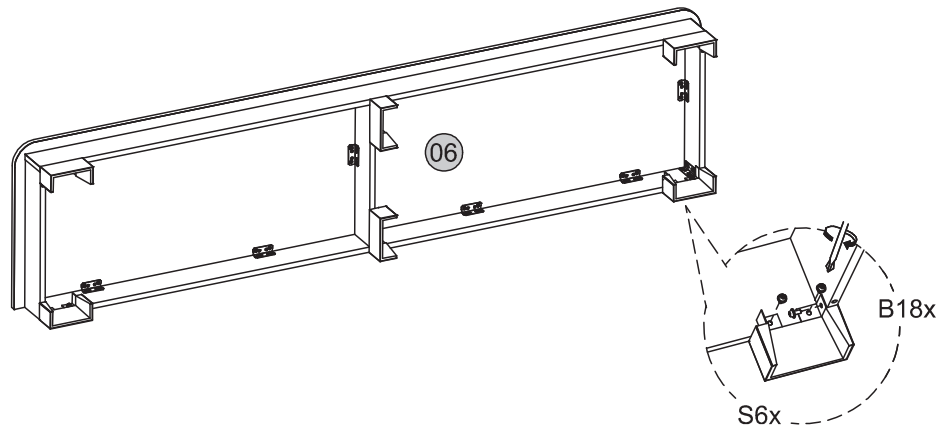
Frente



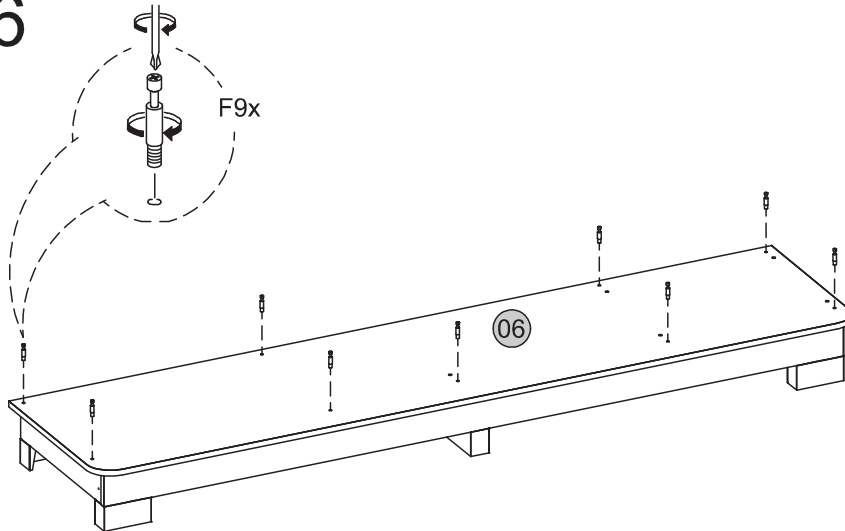


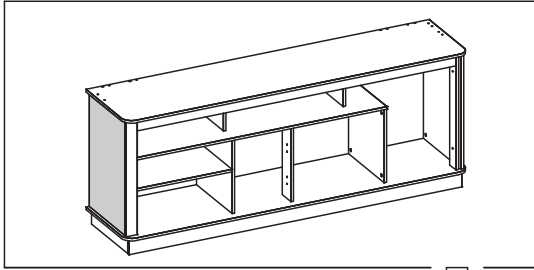


05

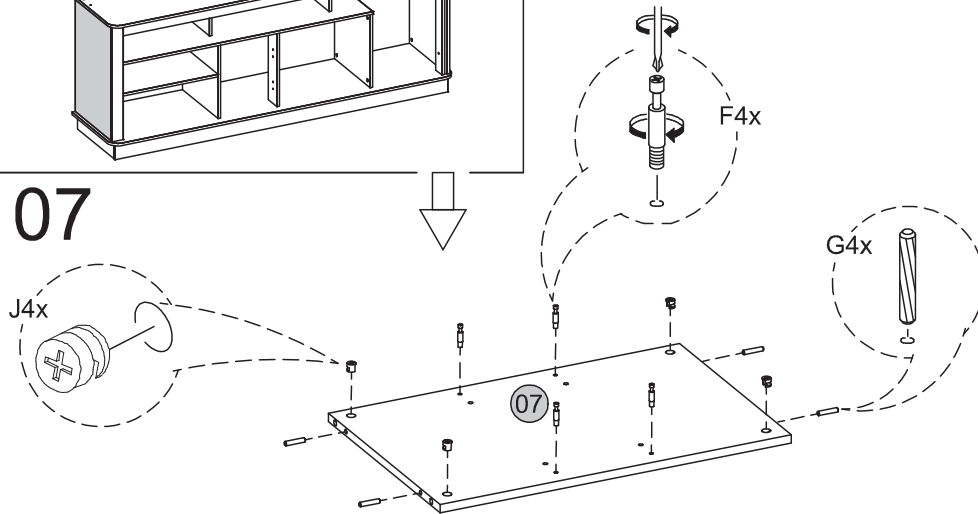


06

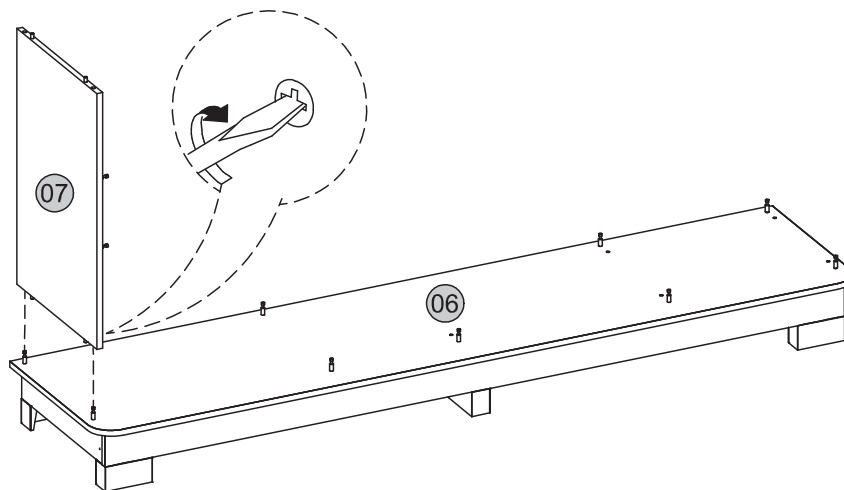


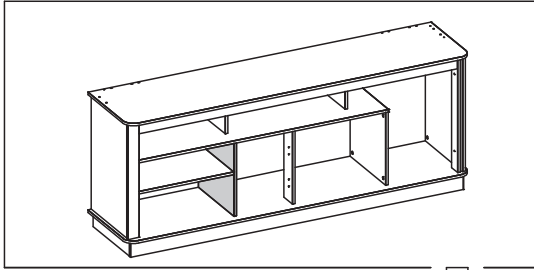


07

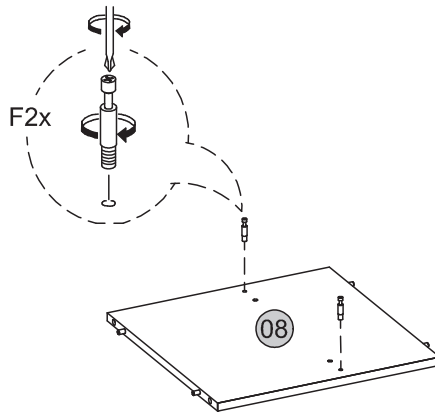
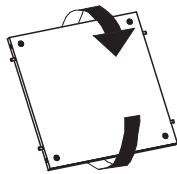
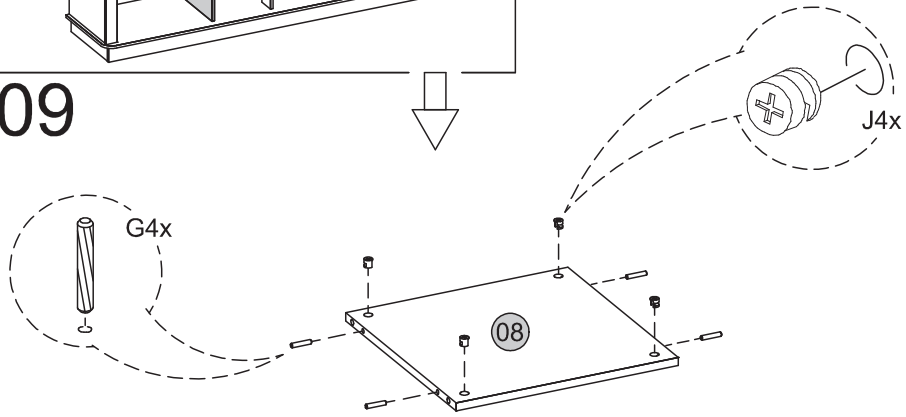


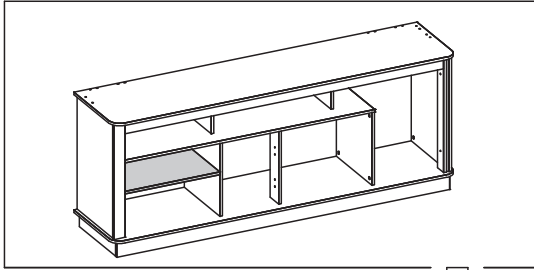
08



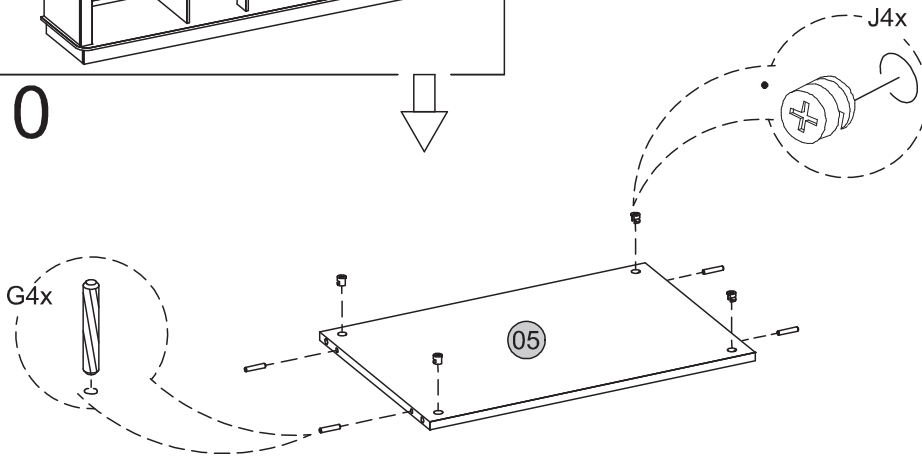


09

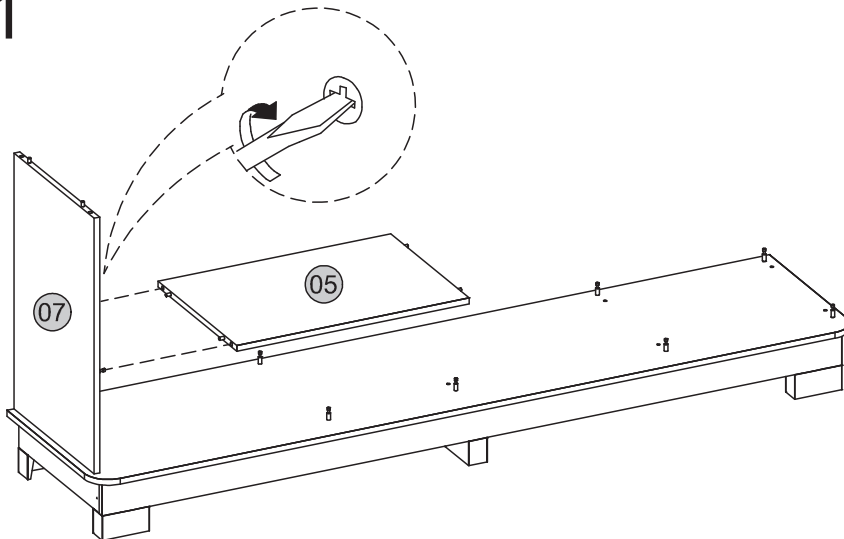


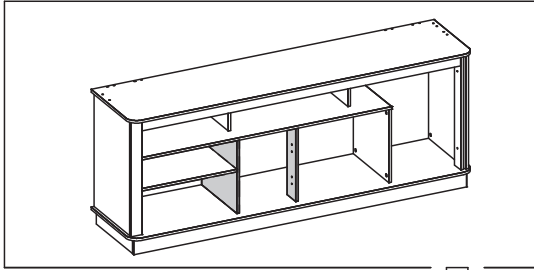


10

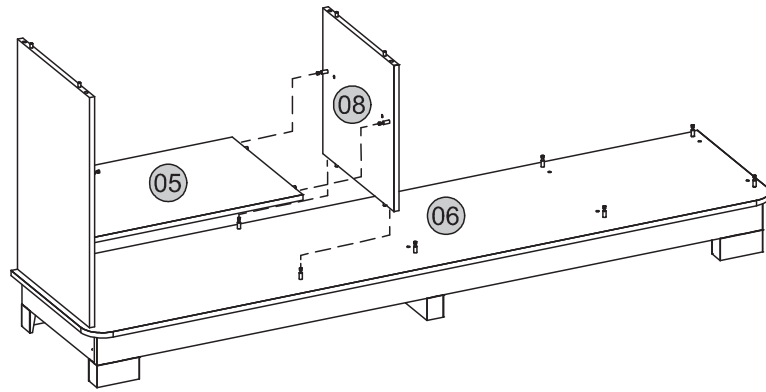


11

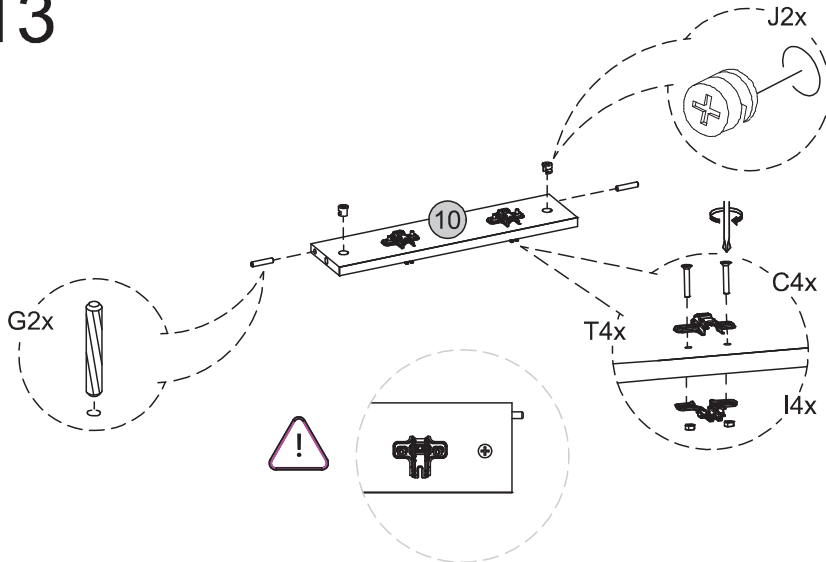


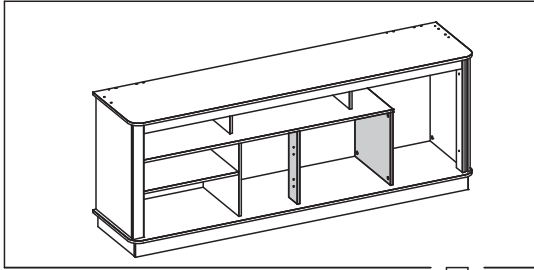


12

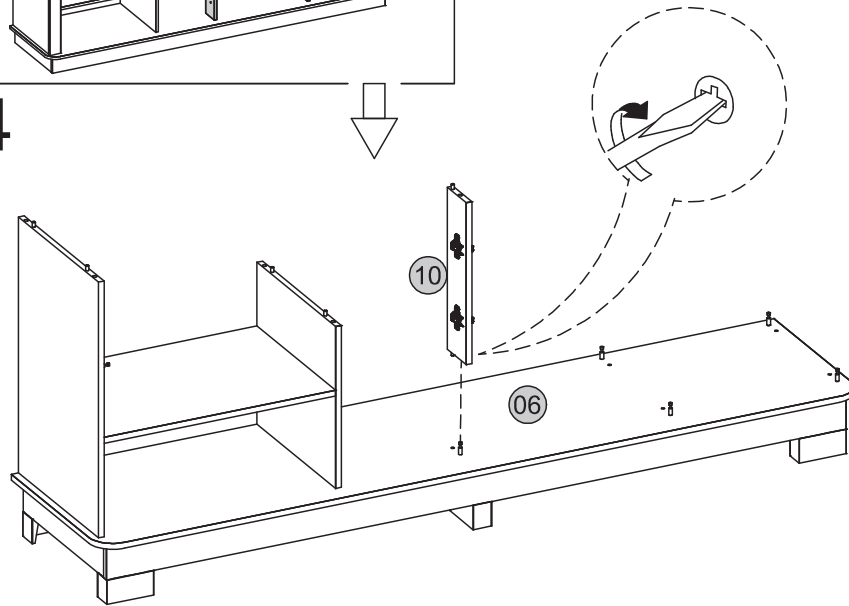


13

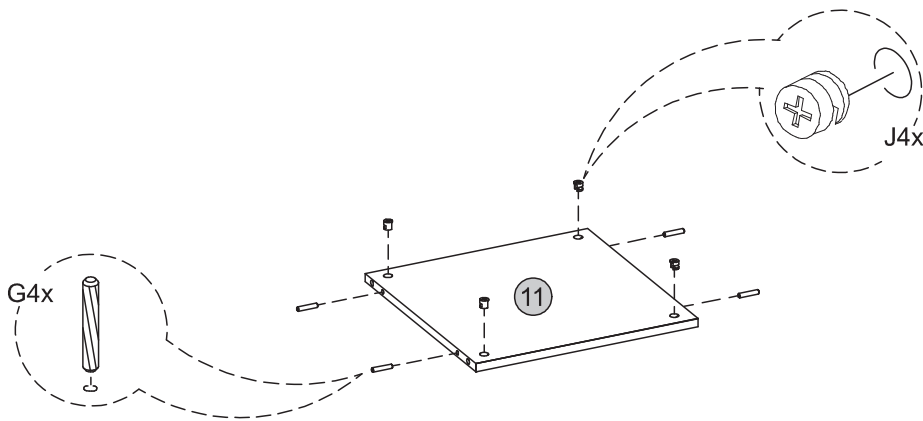


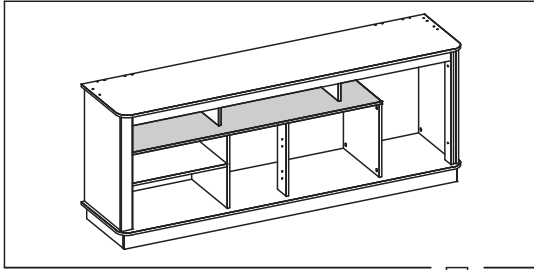


14

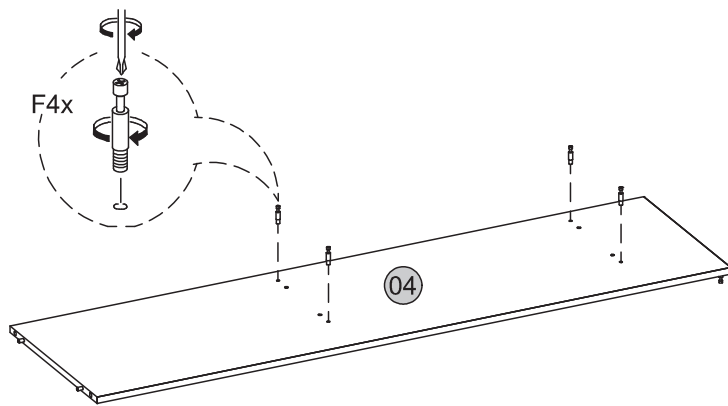
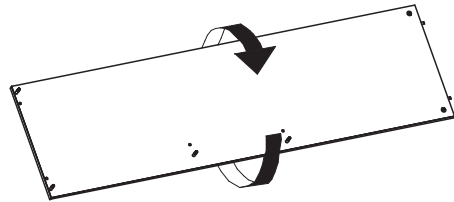
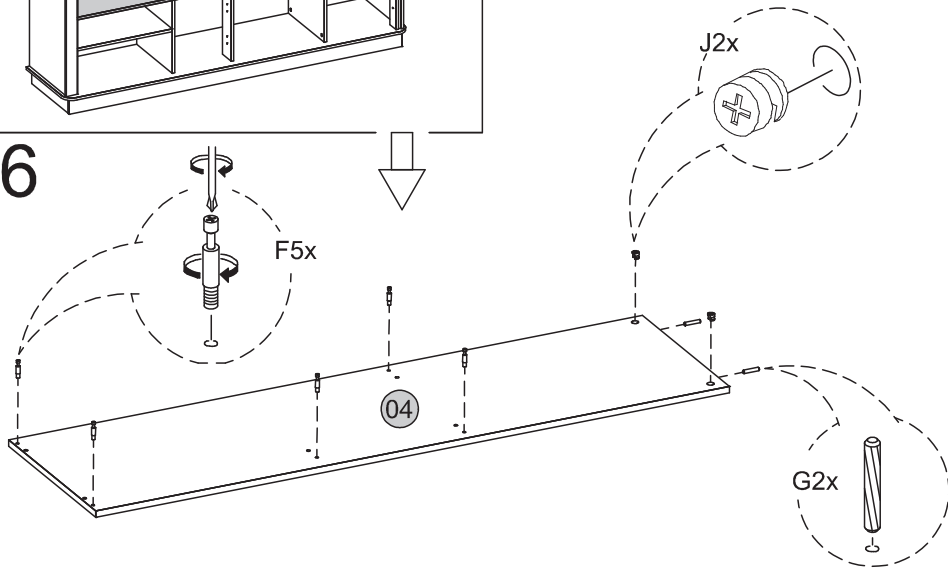


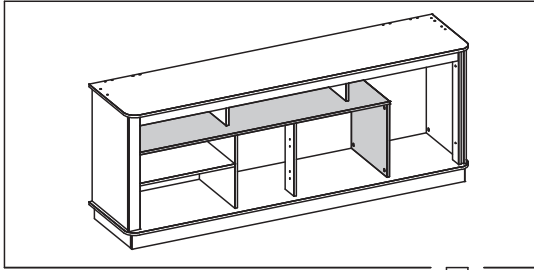
15



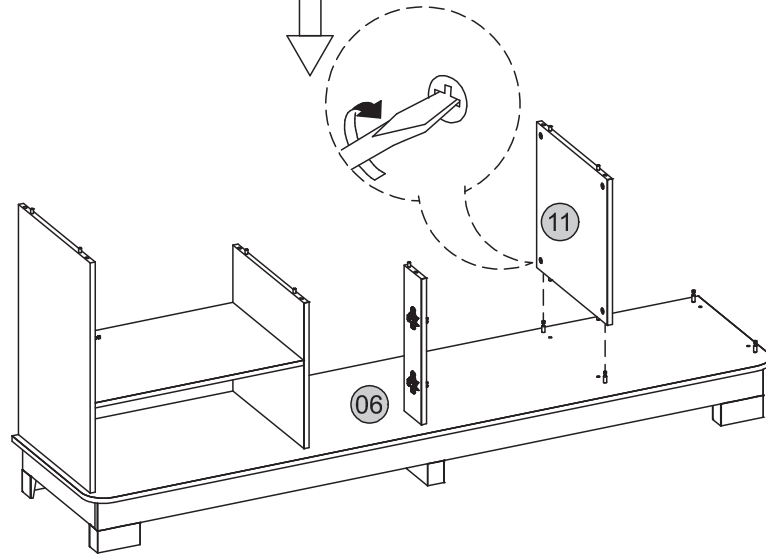


16

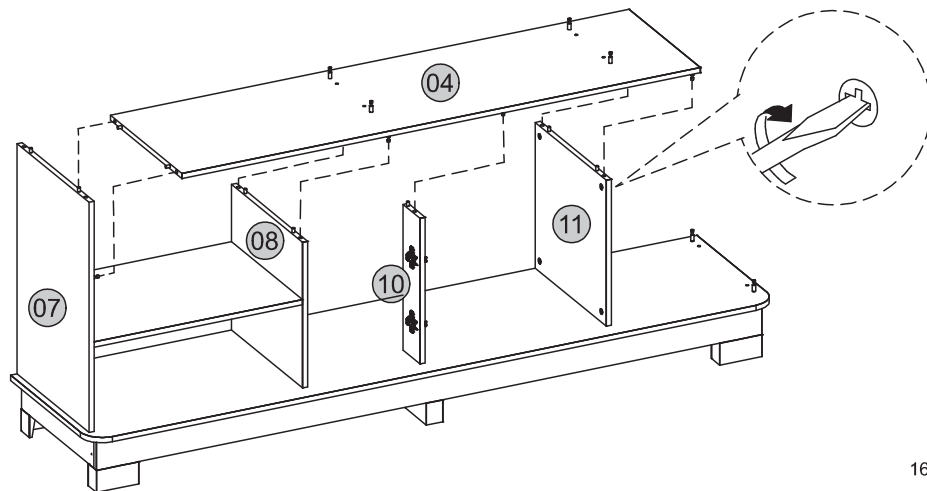




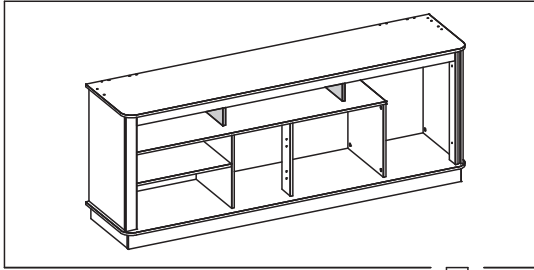
17



18

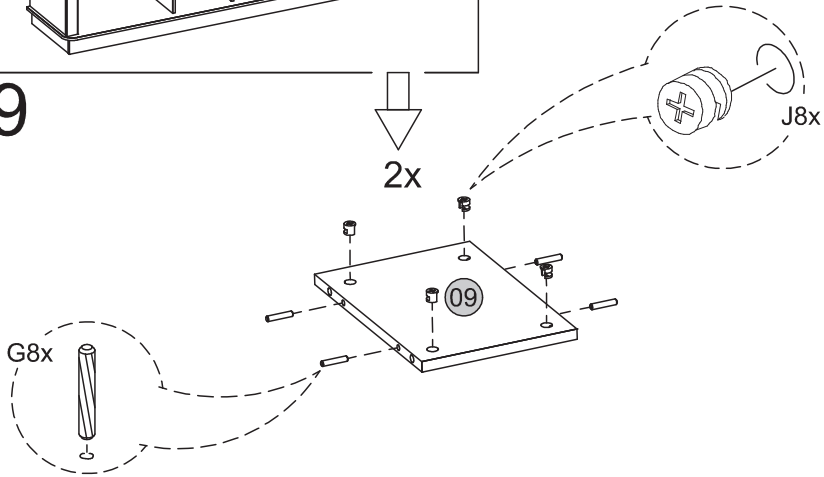




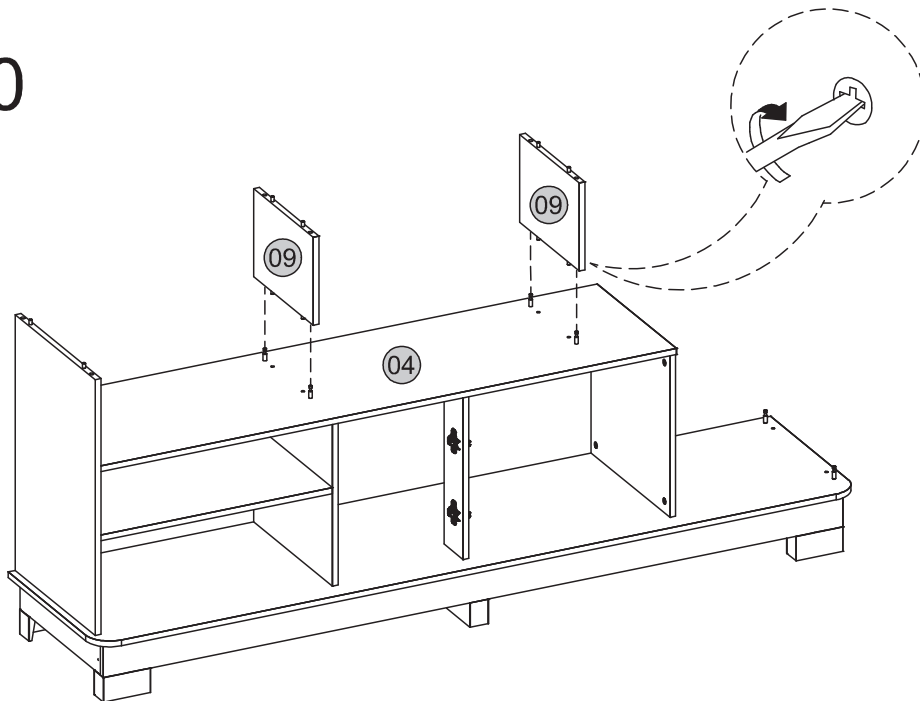


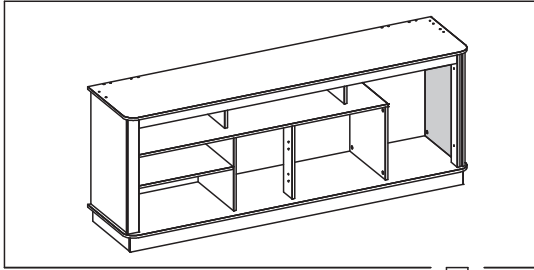
19

2x

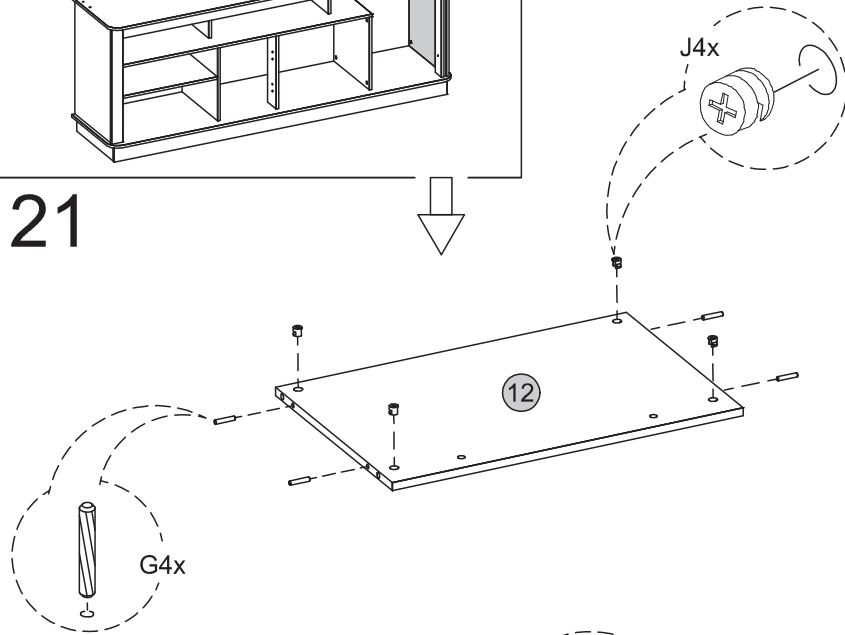


20

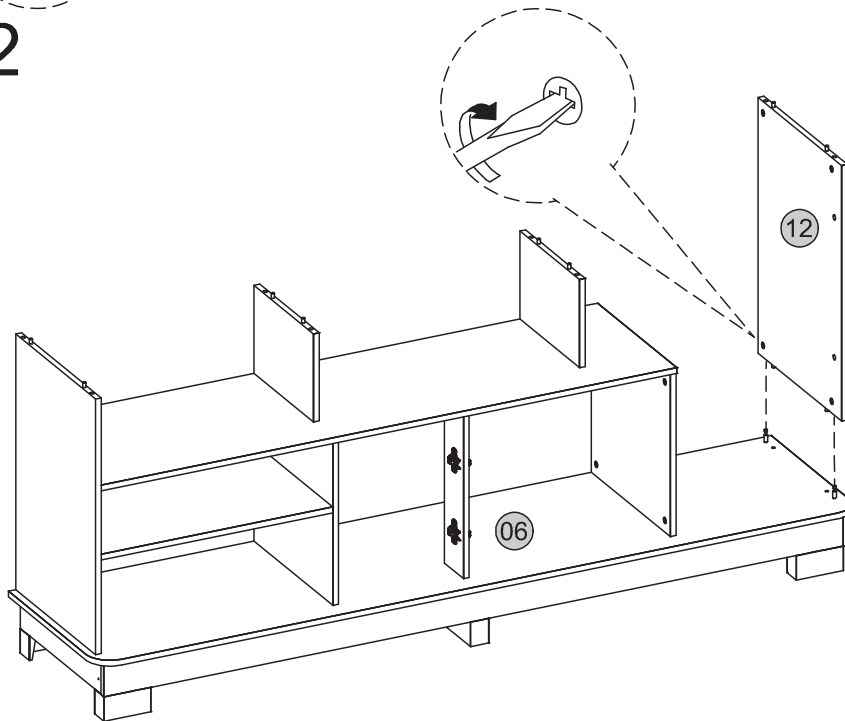


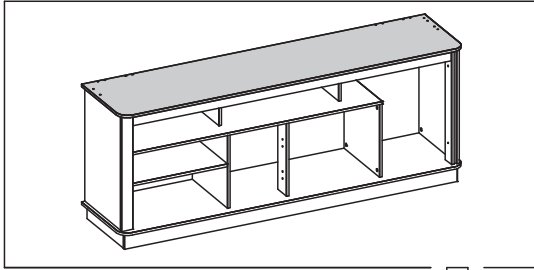


21

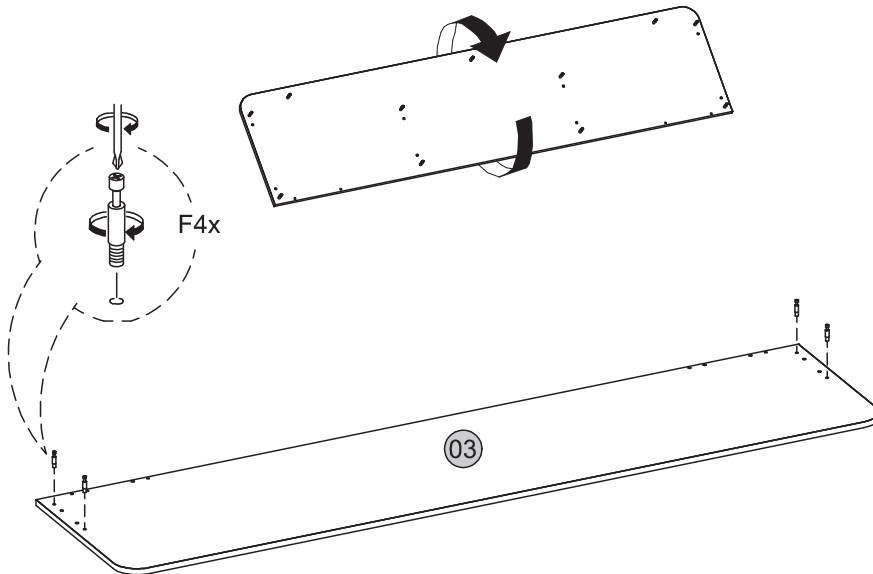
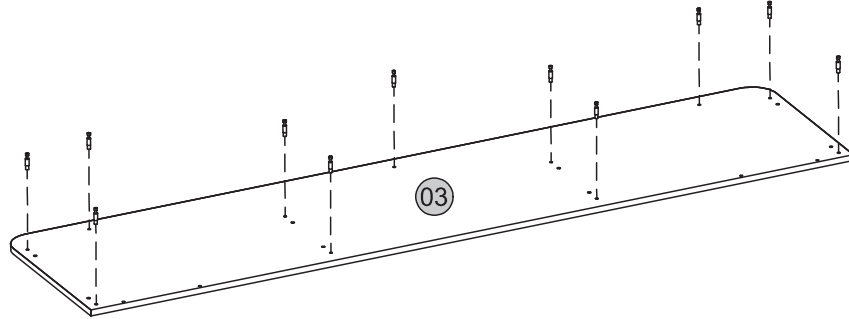
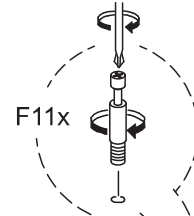


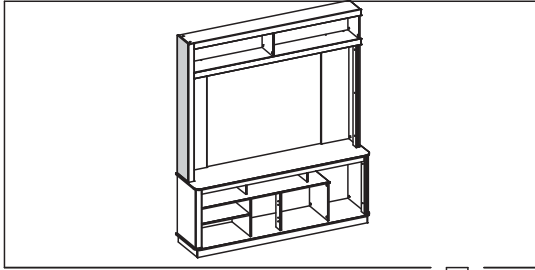
22



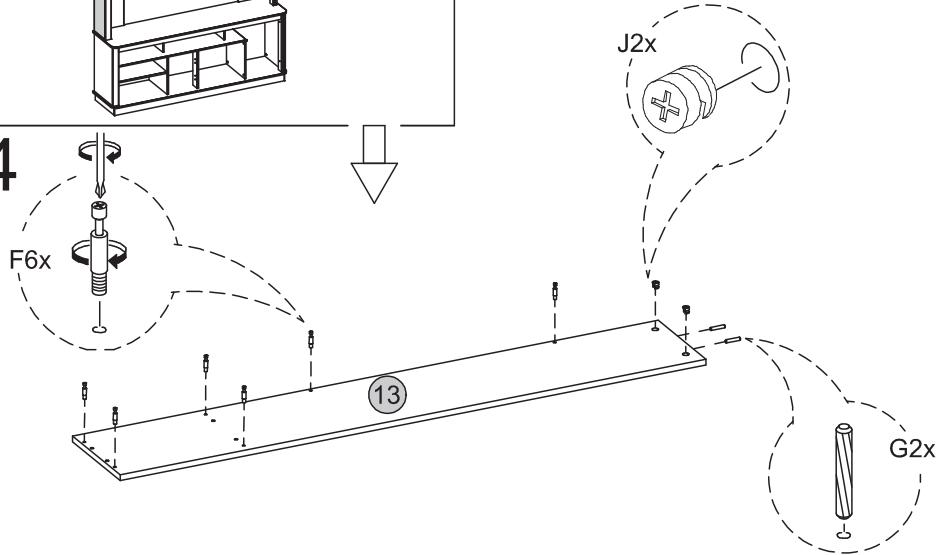


23

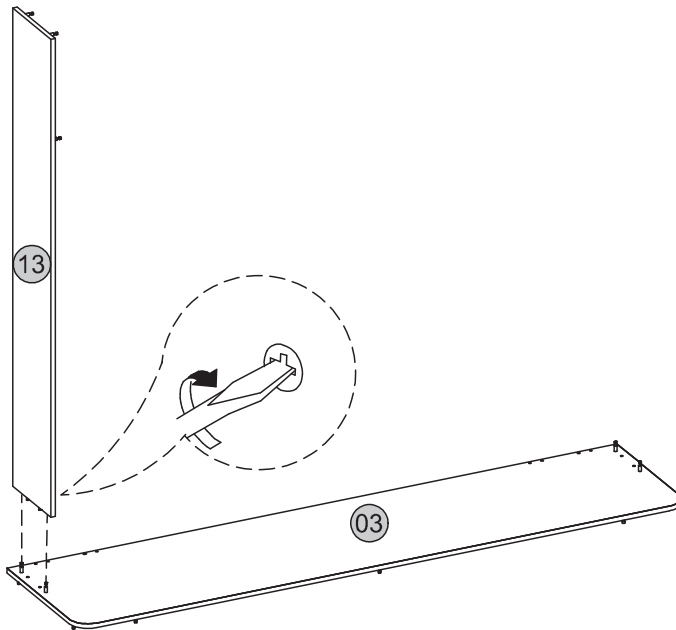


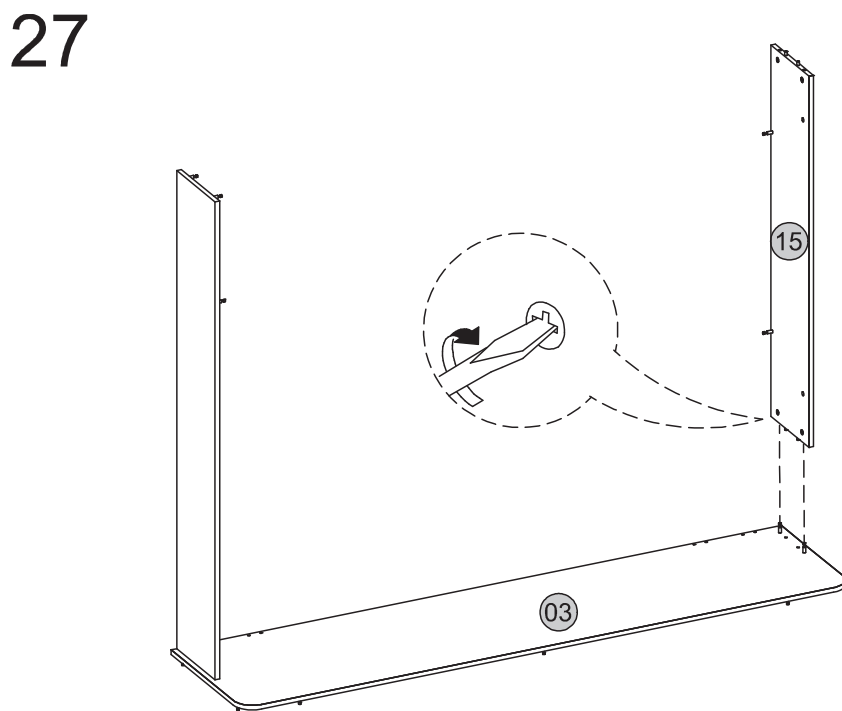
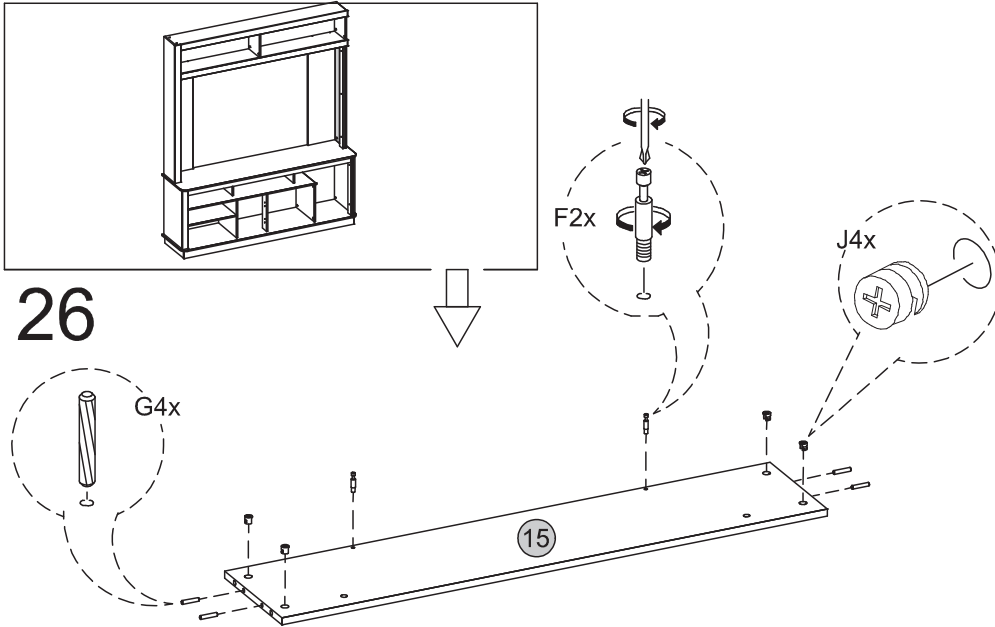


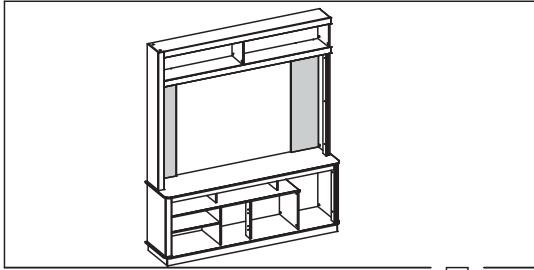
24



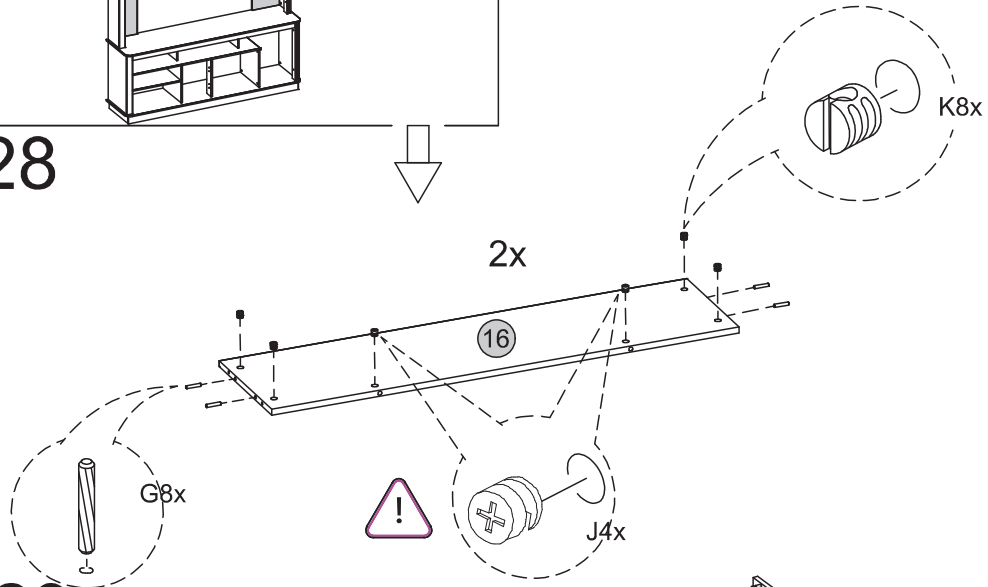
25



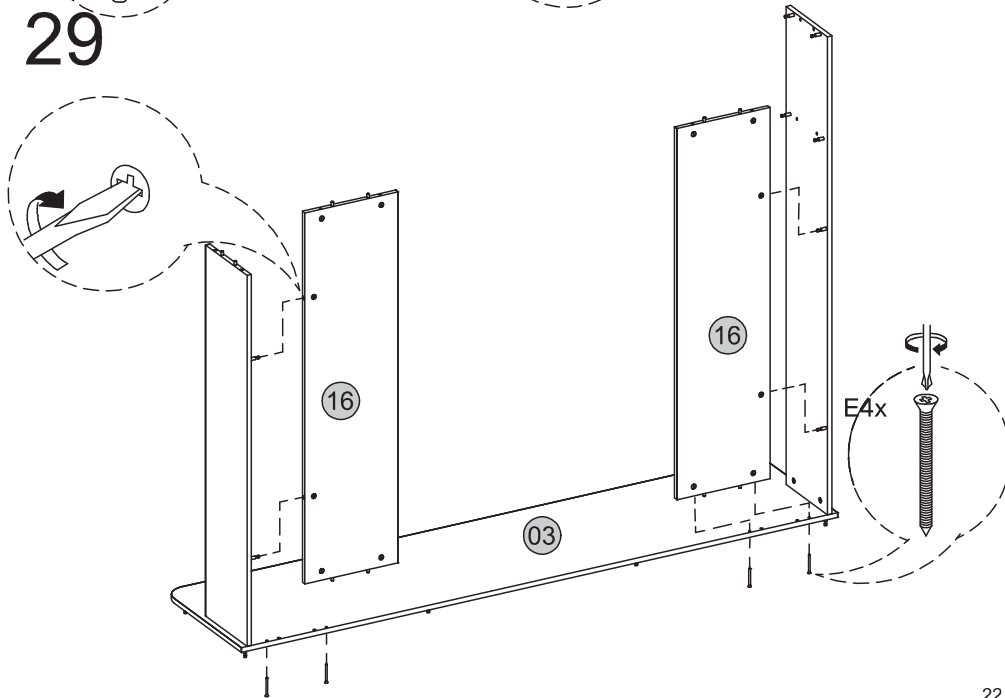


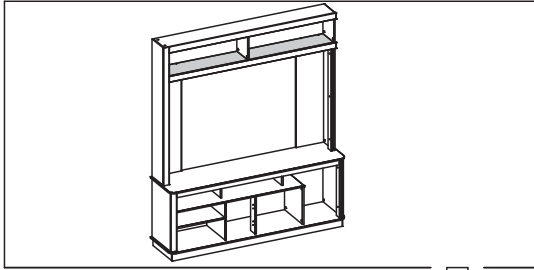


28

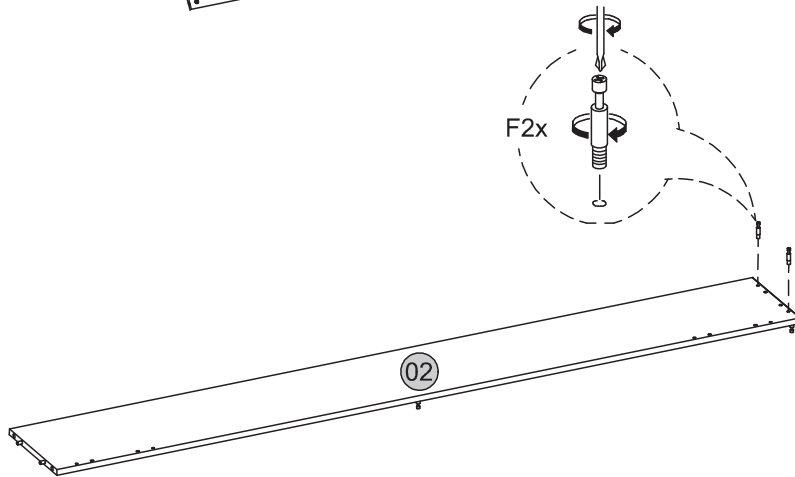
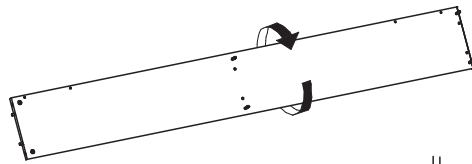
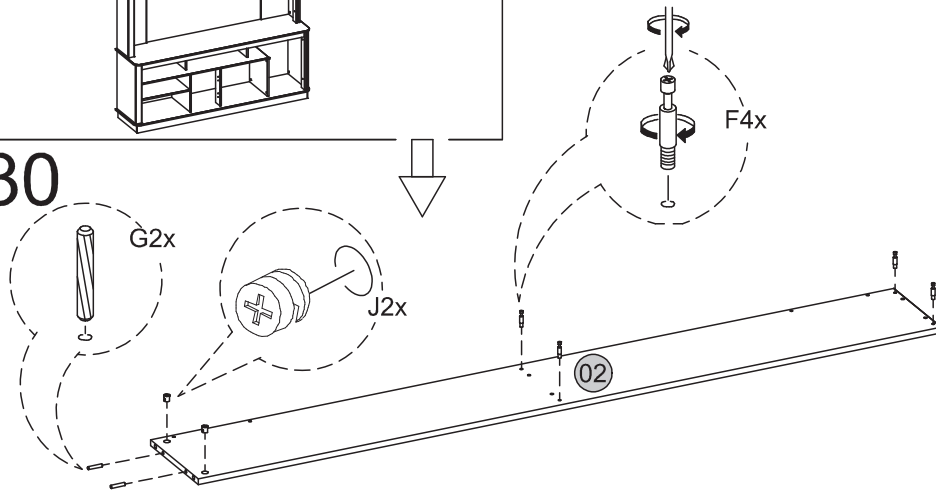


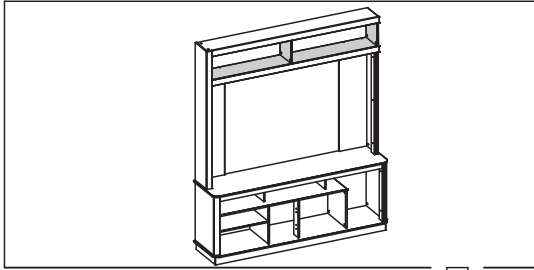
29



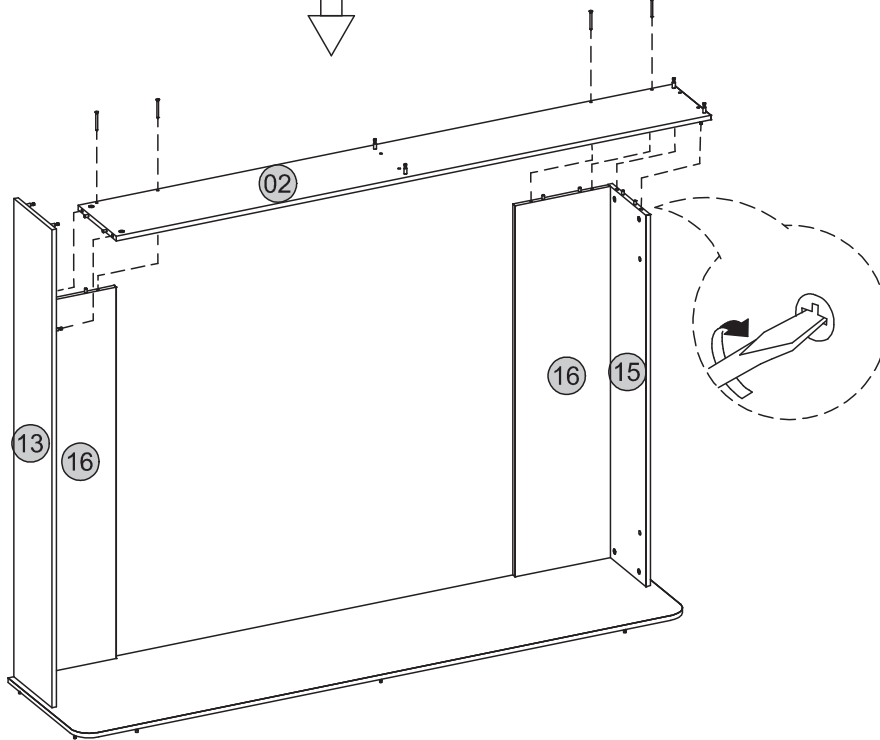
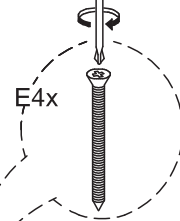


30

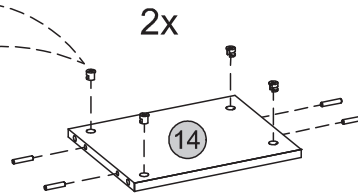
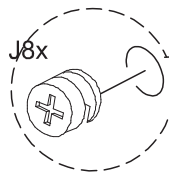




31

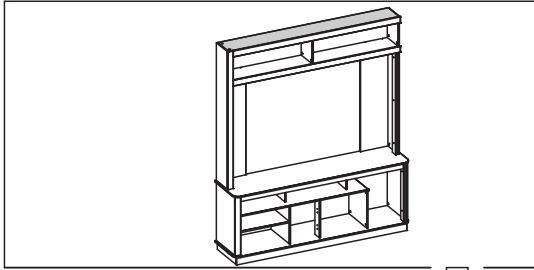


32

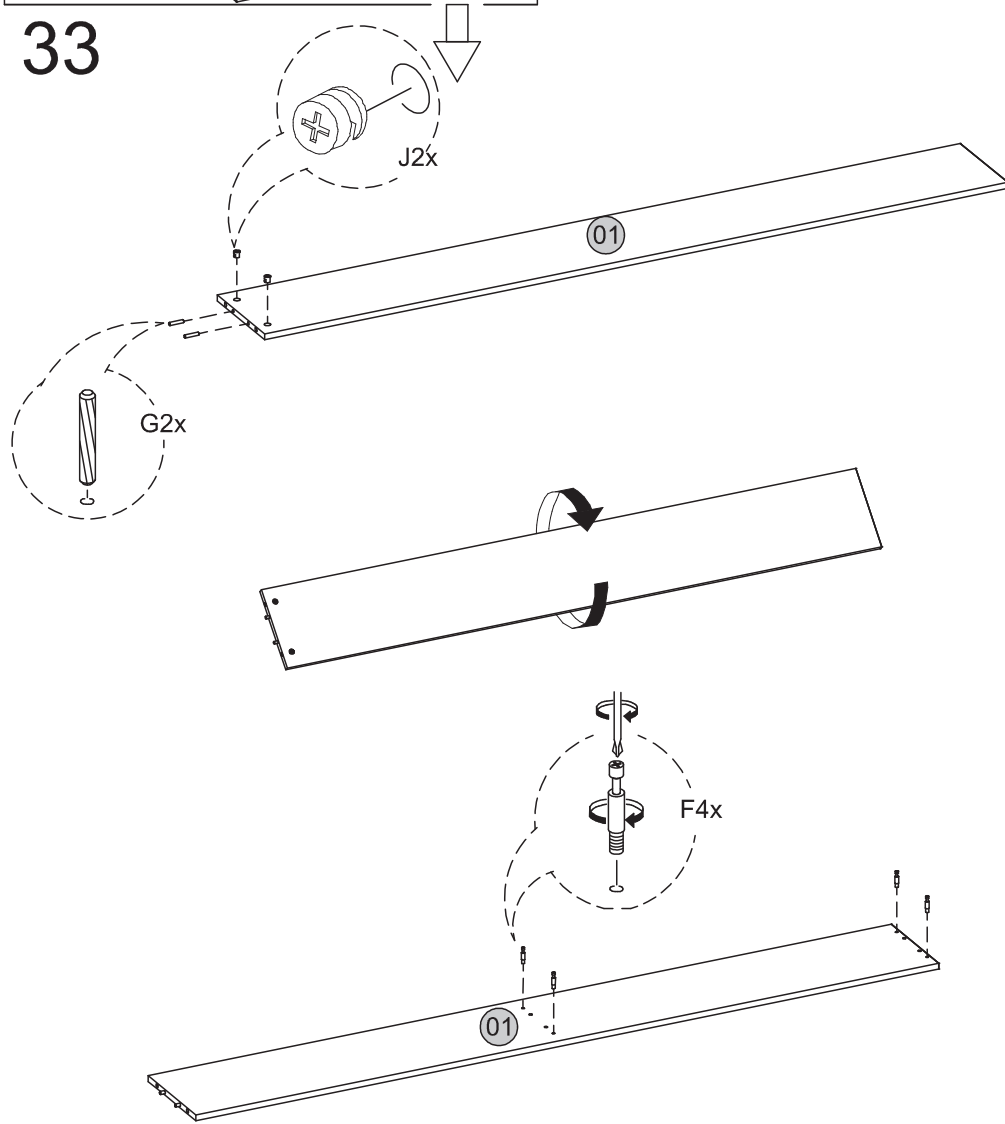


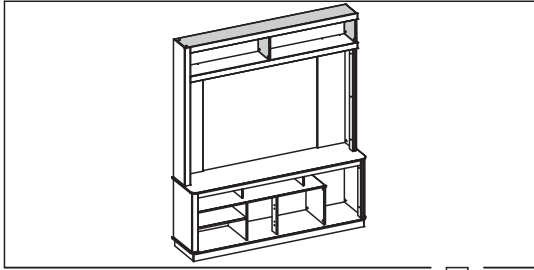
G8x



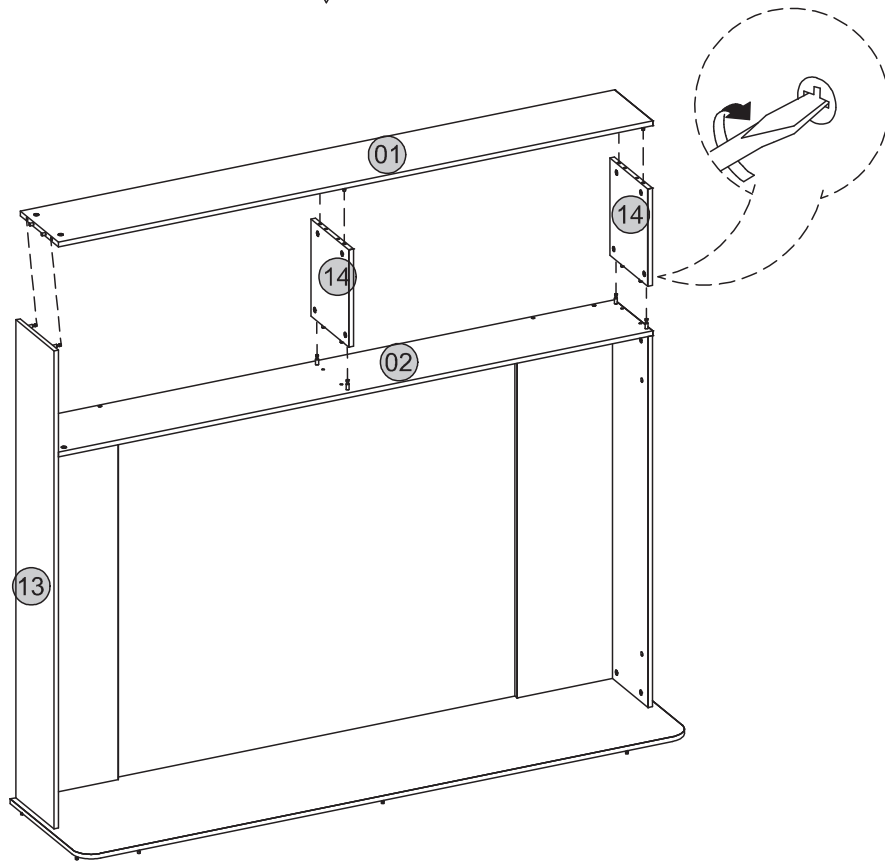


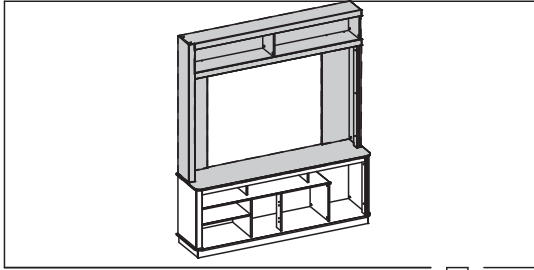
33



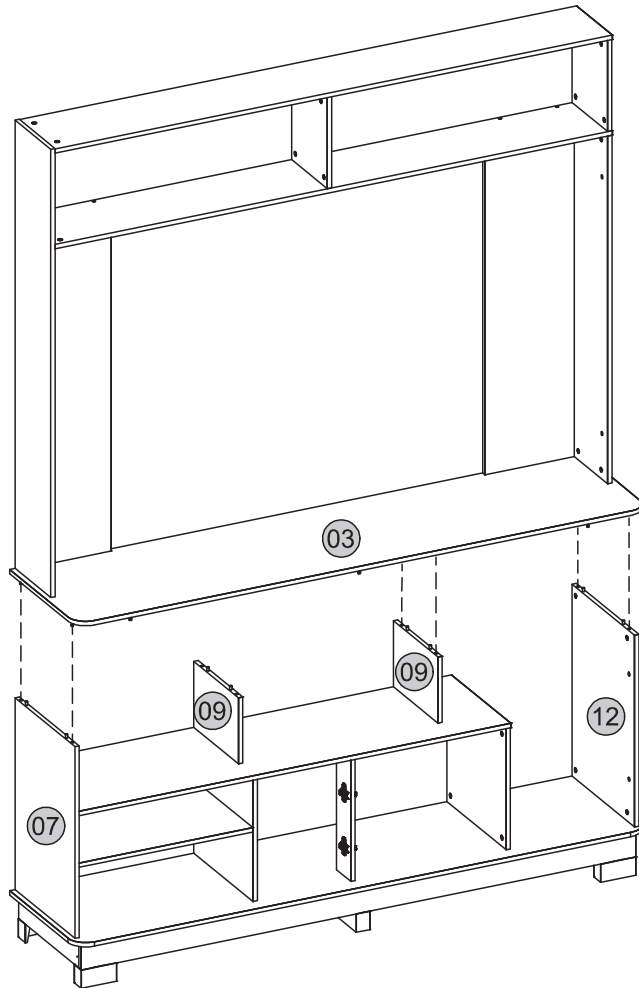


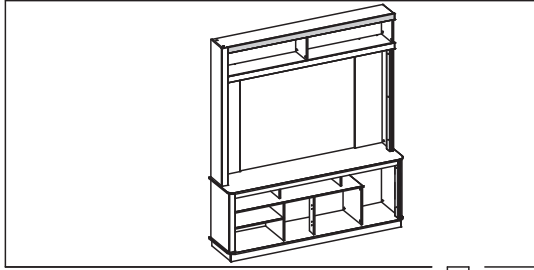
34



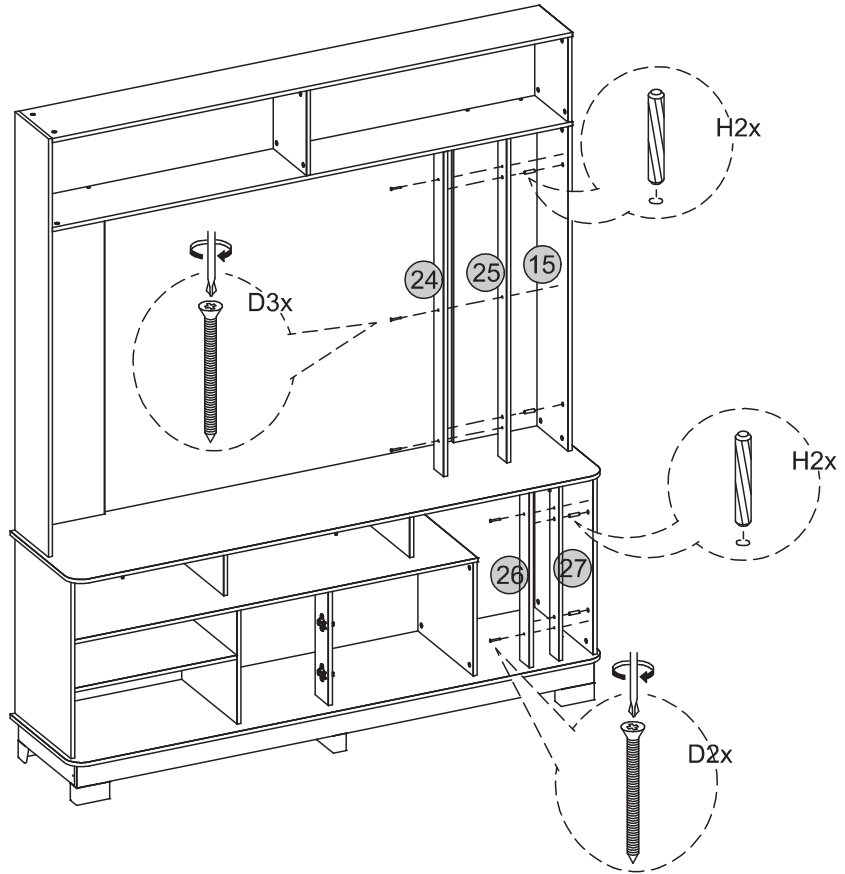


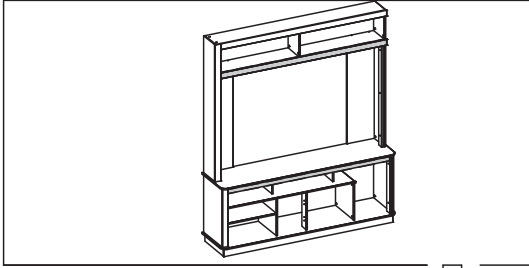
35



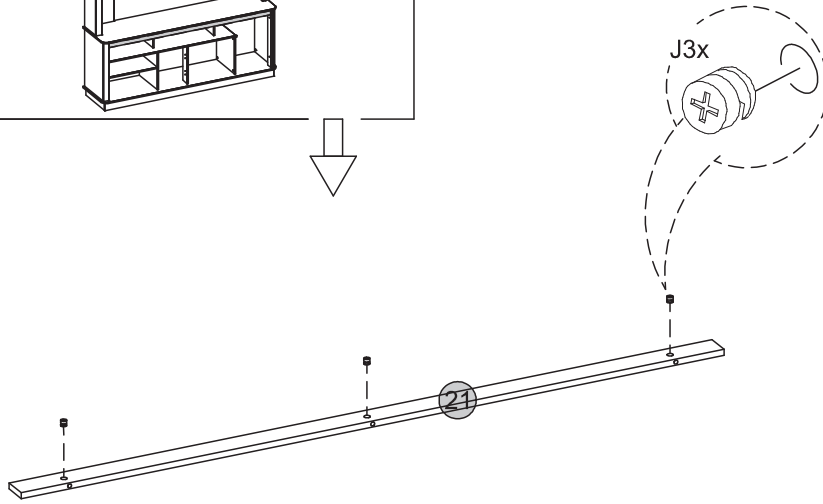


36

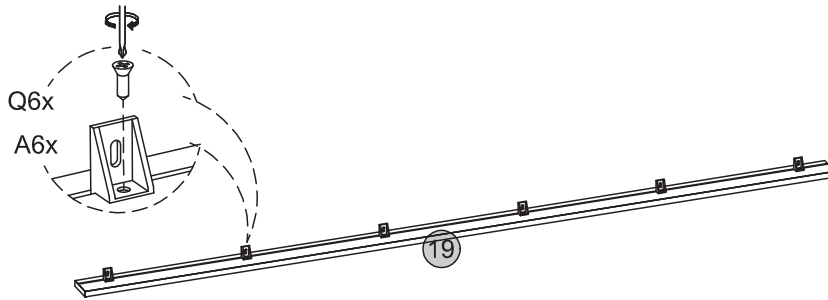


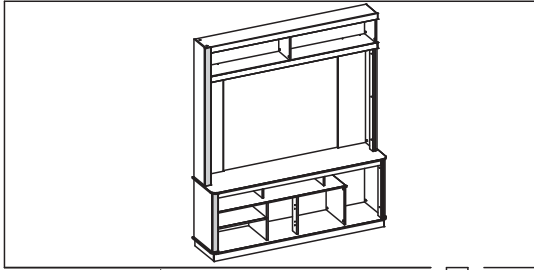


37

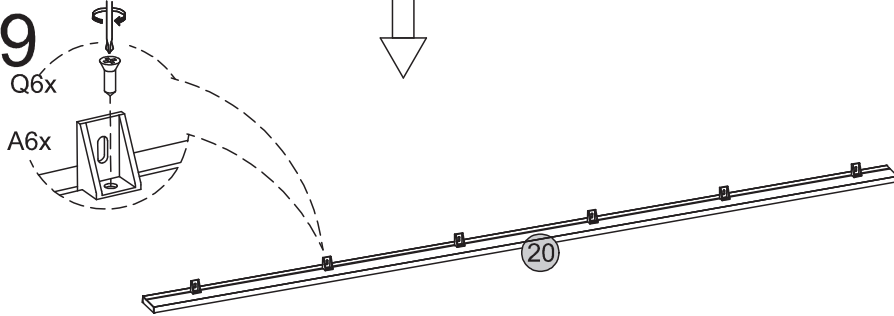


38

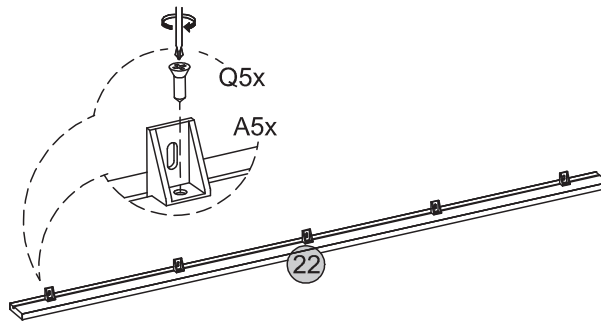




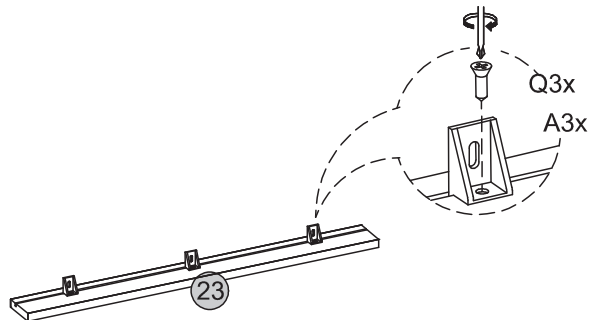
39

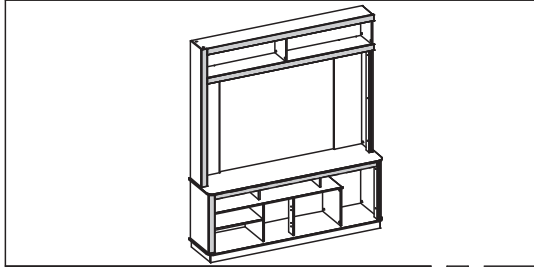


40

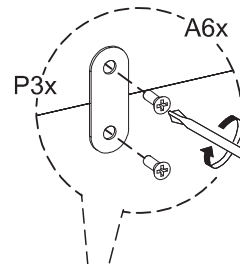
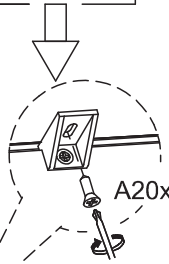
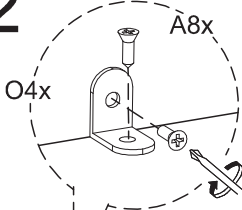


41

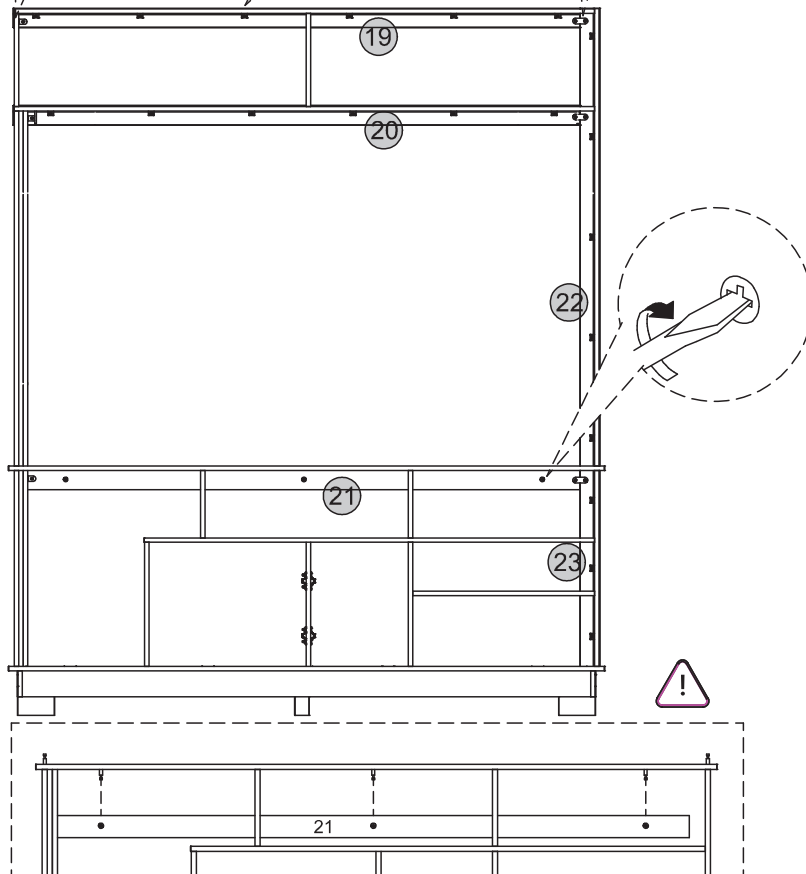


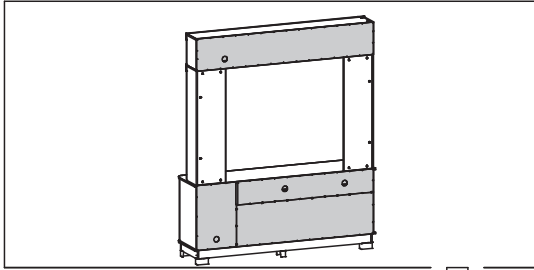


42

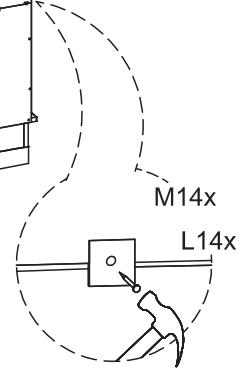
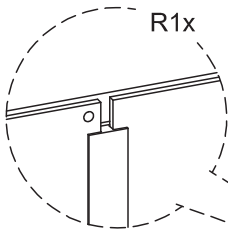
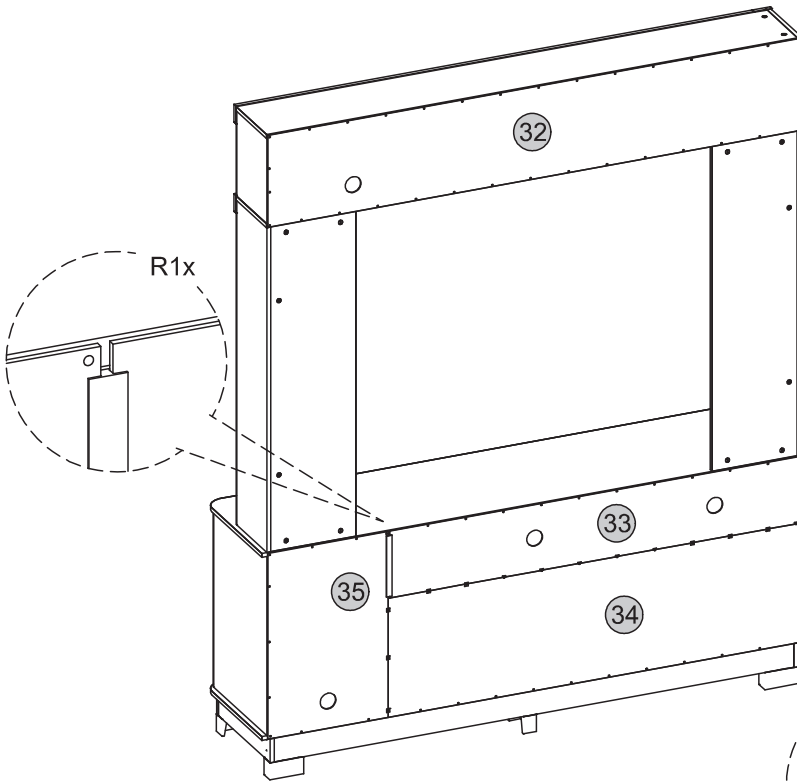
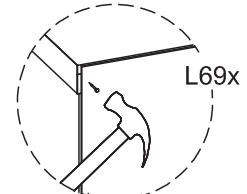


43

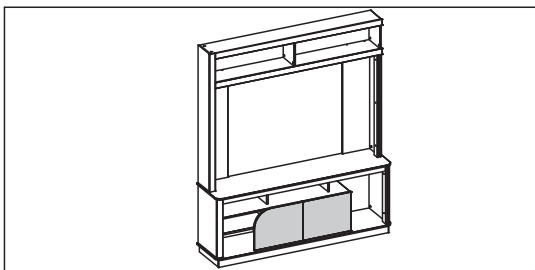




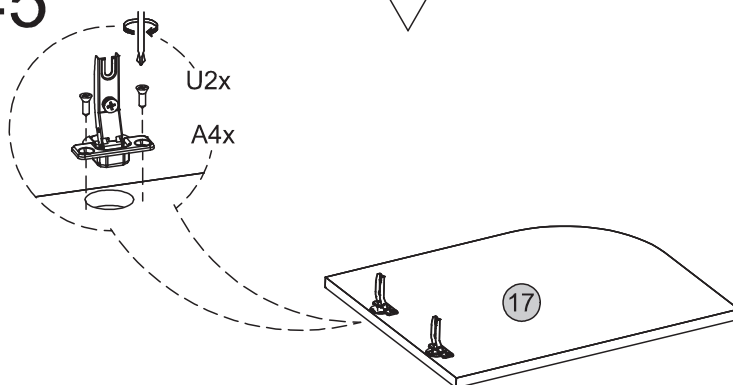
44



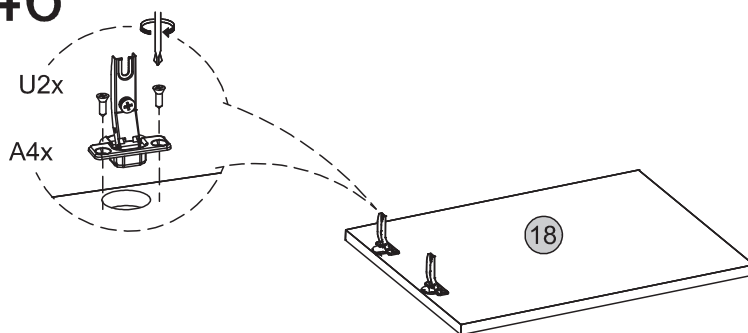


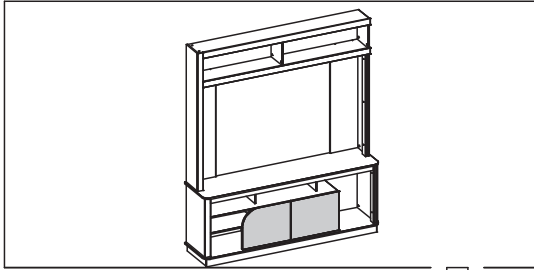


45

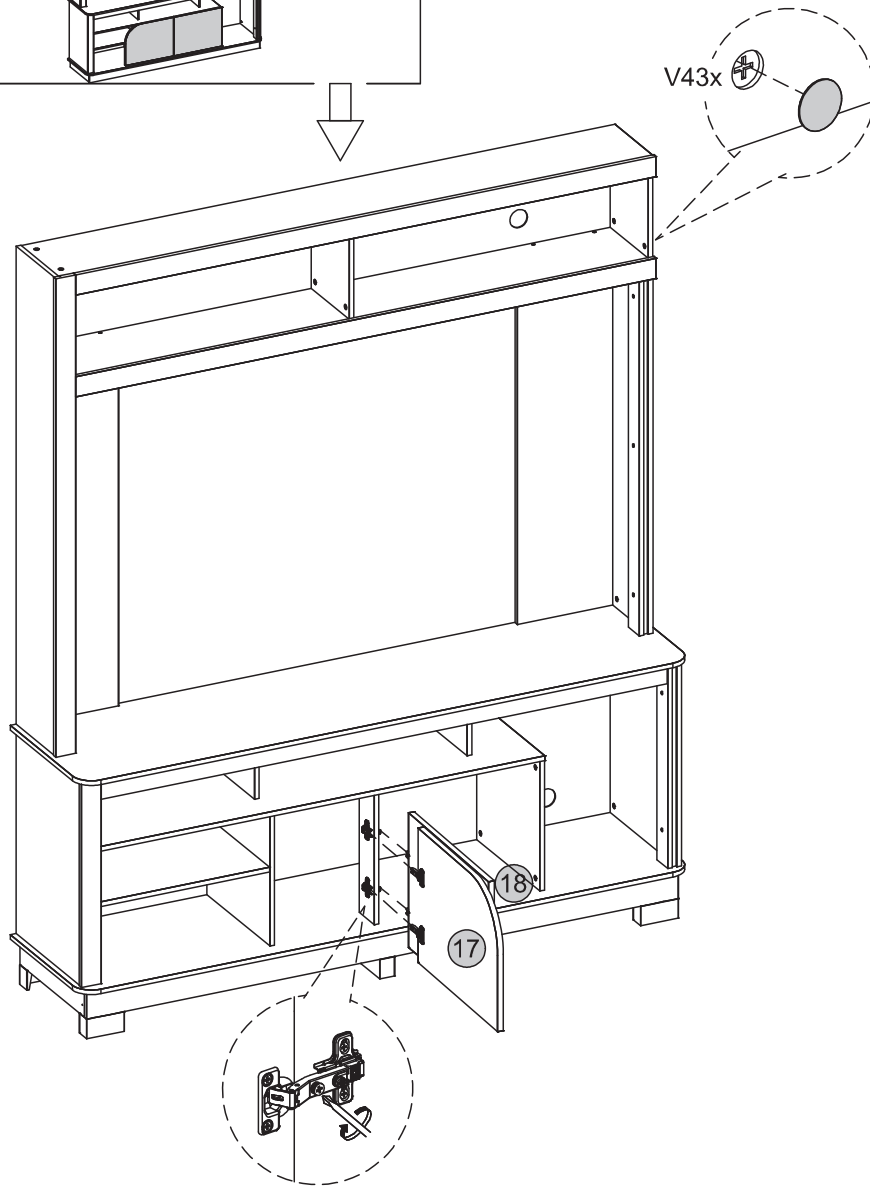


46





47



Medidas finais / Final measures / Medidas finales

Comprimento / Length / Largo : 1600mm

Altura / Height / Alto : 1900mm

Profundidade / Depth / Profundidad : 378mm

