

Fone (32) 3539-7600

Rod. Ubá - Rodeiro, Km 03 - Galpão 1

C. P 050 - CEP 36500-000 - Ubá - MG

E-mail: mavaular@mavaular.com.br - Site: www.mavaular.com.br



Instruções de Montagem Home Ravena

Home Ravena Assembly Instructions

Instrucciones de montaje del Home Ravena

CÓDIGO: 9891

Instruções de Montagem Home Granada

Home Granada Assembly Instructions

Instrucciones de montaje del Home Granada

CÓDIGO: 9970

Atualizado em:
23/06/2022

CUIDE BEM DO SEU MÓVEL

Dicas de limpeza e conservação:

- Para limpar corretamente seu produto, use sempre um pano liso e **levemente** umedecido com água;
- Não se esqueça de enxugar o seu móvel! Ele não deve permanecer úmido, pois a água pode prejudicar o acabamento ou causar mofo na madeira;
- Não se recomenda o uso de produtos à base de amoníaco.
- Não utilize esponja de aço ou qualquer material que possa arranhar a superfície do produto durante a limpeza.
- Não utilize plásticos ou papéis coloridos para forrar seu móvel.
- Evite arrastar objetos em cima do móvel. Eles podem riscar e prejudicar o acabamento de seu móvel de
- O material dos seus móveis tem um tratamento contra fungos e cupins, mesmo assim, em ambientes infestados recomenda-se a dedetização antes de instalar a seu móvel;
- Tente evitar a exposição direta ao sol. Sugere-se utilização de cortinas para proteger seu móvel;

TAKING GOOD CARE OF YOUR FURNITURE

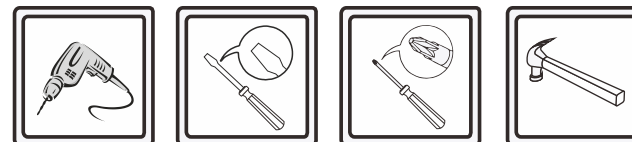
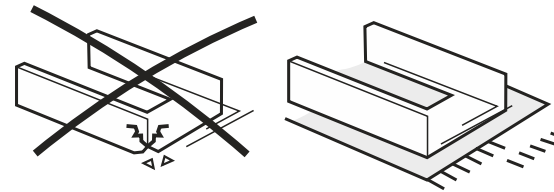
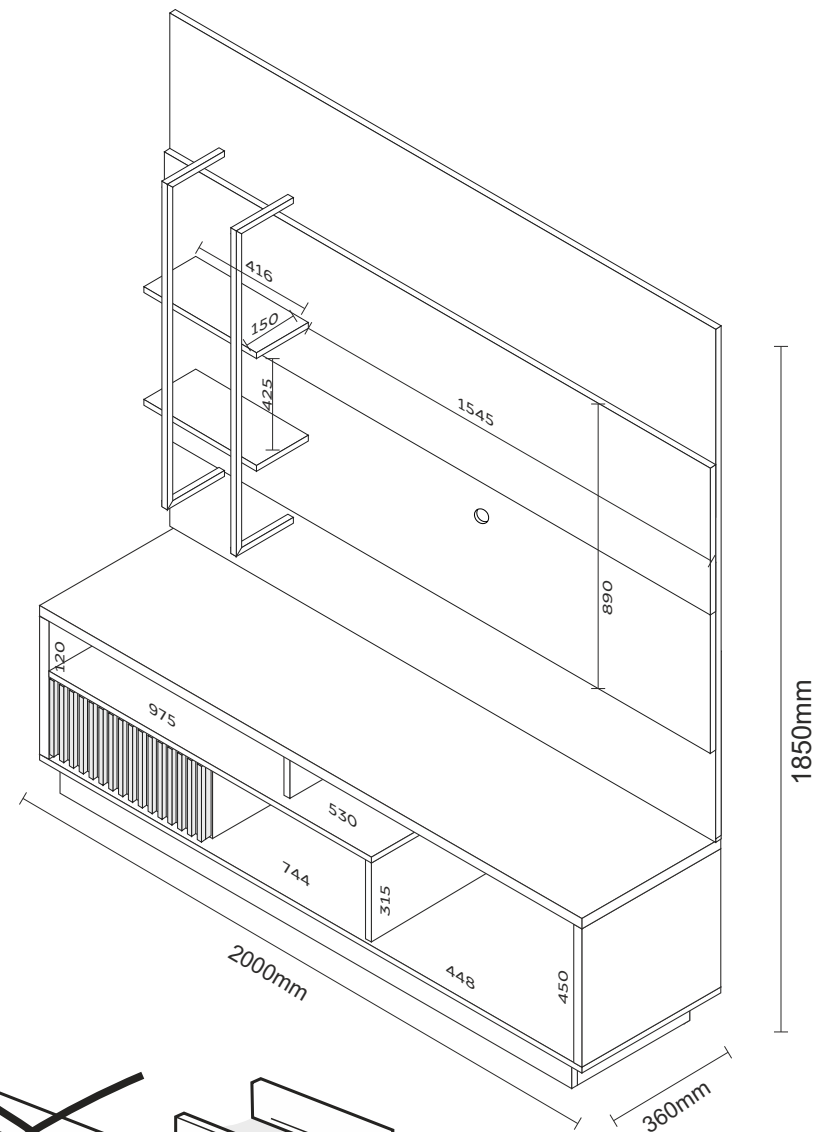
Cleaning and caring instructions:

- Wipe the wood furniture down with a moist cloth to properly clean the furniture.
- Do not forget to dry your furniture out. Humidity can damage the finish or create mould.
- Chemical products are not recommended;
- Never clean the furniture with scouring powders, steel scrubber pads or any other product which can scratch its surface.
- Furniture surfaces should not be covered with colored plastic or paper sheets.
- Avoid dragging objects on top of the furniture. They might scratch the finishing.
- Wood furniture are made of mould and termites resistant materials, however, it is recommended to use termiticides in infested places before installing the furniture.
- Avoid furniture exposure to direct Sun light. Drapers suggested.

CUIDE BIEN DE SU MUEBLE

Indicaciones de limpieza y conservación

- Para limpiar correctamente su muebles de madera, siempre use un paño húmedo.
- No se olvide de secar su muebles! No debe permanecer húmedo, pues el agua puede perjudicar el acabado o causar moho en la madera.
- No es recomendable utilizar productos con amoníaco.
- No utilizar esponjas de acero o cualquier material que dañe la superficie de los muebles.
- No utilizar plásticos o papeles coloridos para forrar los muebles.
- Evite arrastrar objetos encima de los muebles. Ellos pueden riscar o dañar el acabado de su mueble de cocina.
- El material de los muebles tiene un tratamiento contra los hongos y las polillas, aun así, en ambientes infectados, se recomienda desinfectar antes de instalar su mueble.
- Evite la exposición directa al sol. Se sugiere la utilización de cortinas para proteger sus muebles.

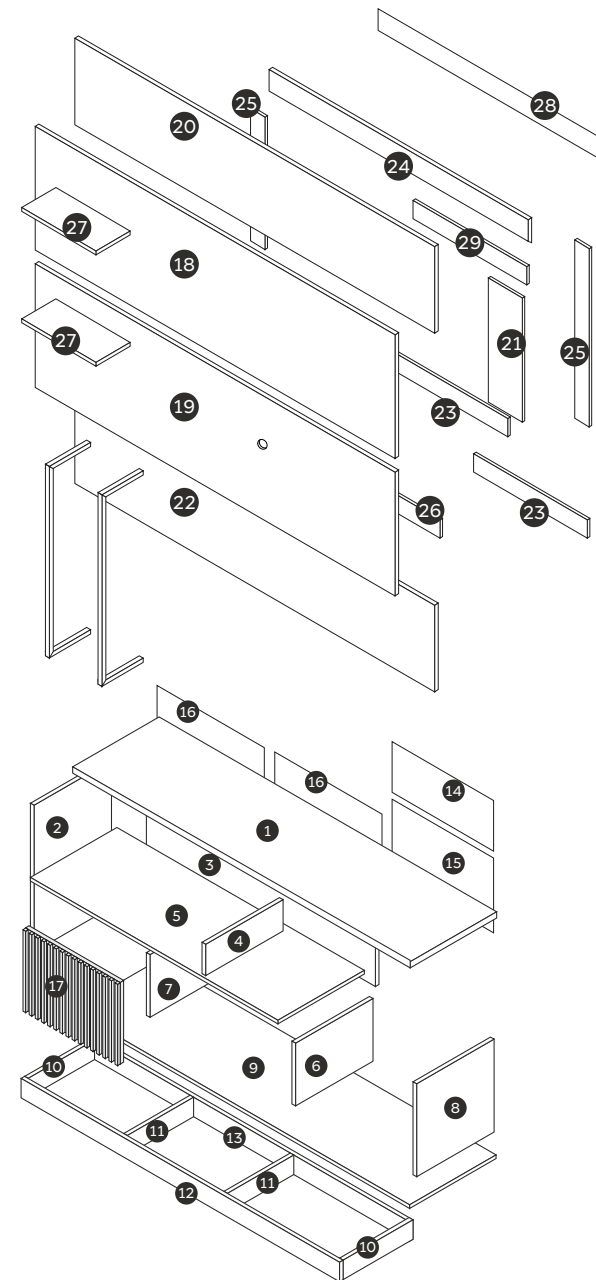


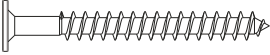
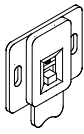
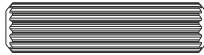
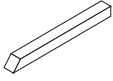
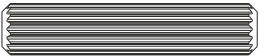
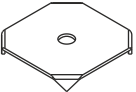
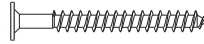

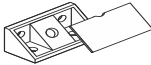





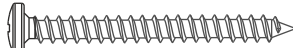


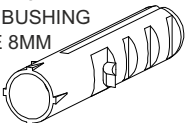

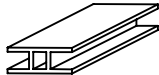

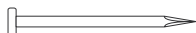

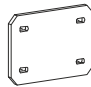

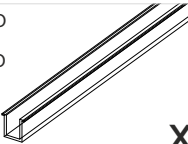
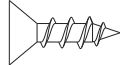
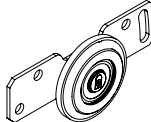
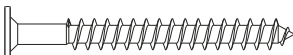

As ferramentas necessárias para montagem do produto não são fornecidas.

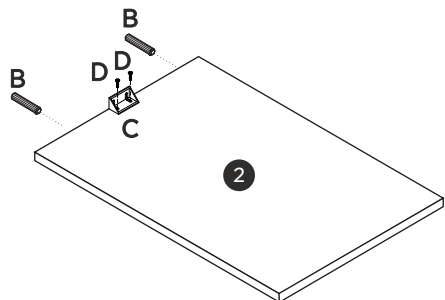
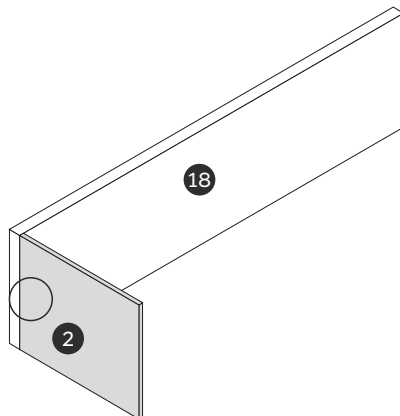
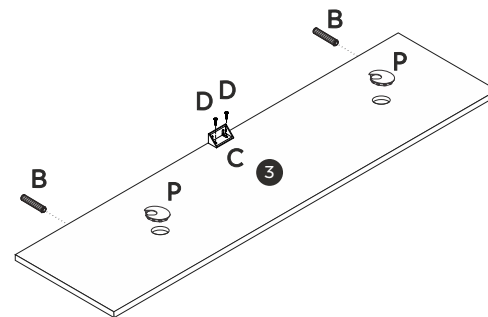
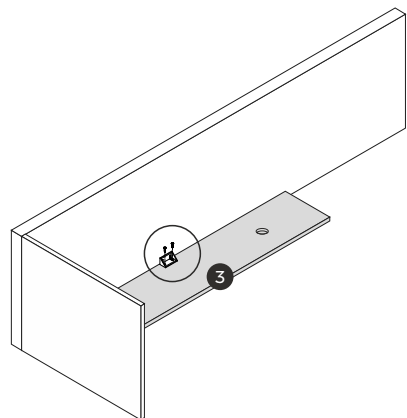
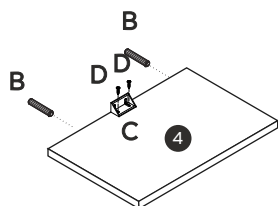
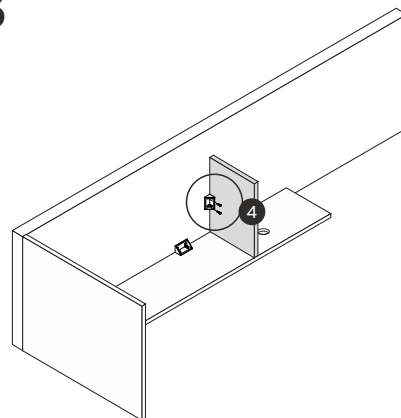
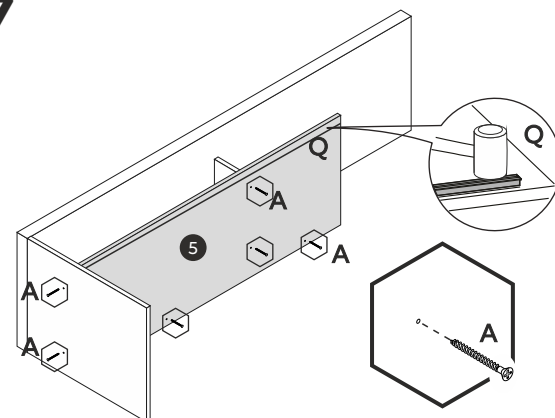
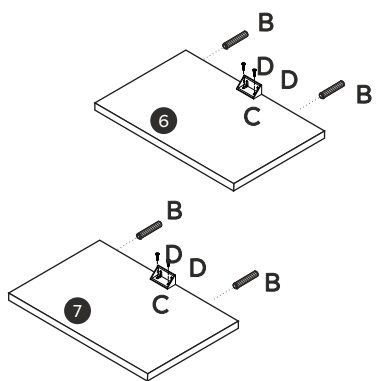
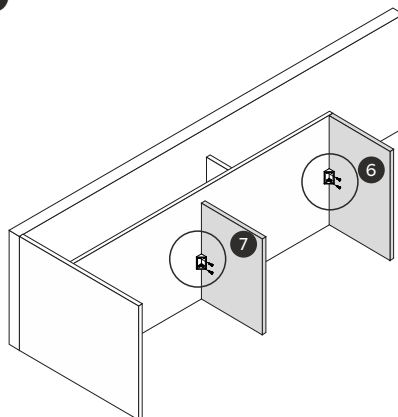
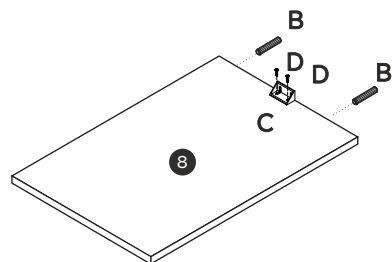
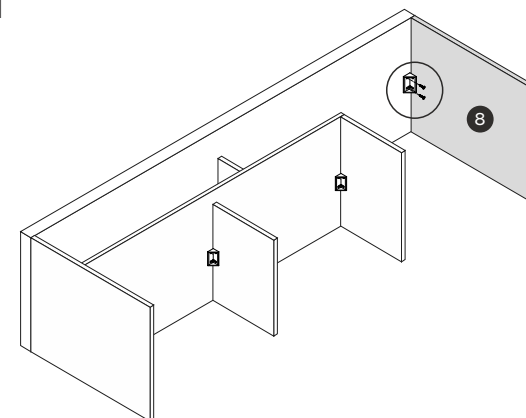
The necessary tools for assembly aren't supplied.

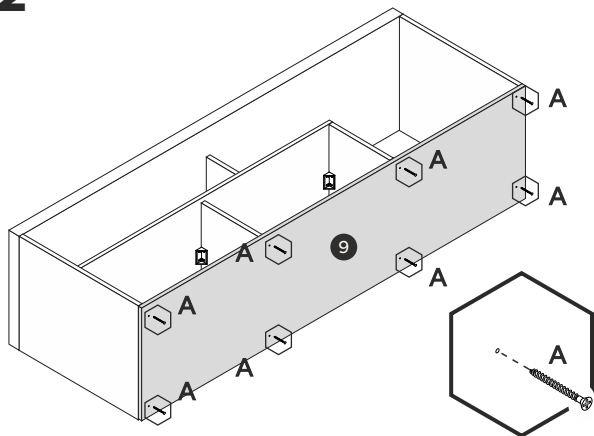
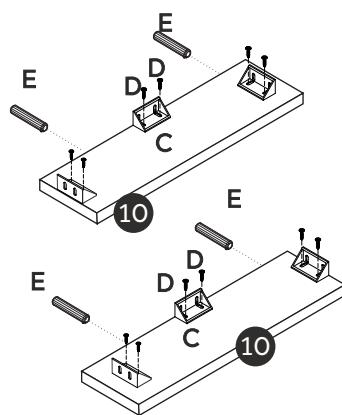
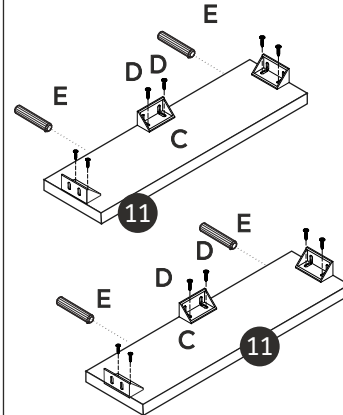
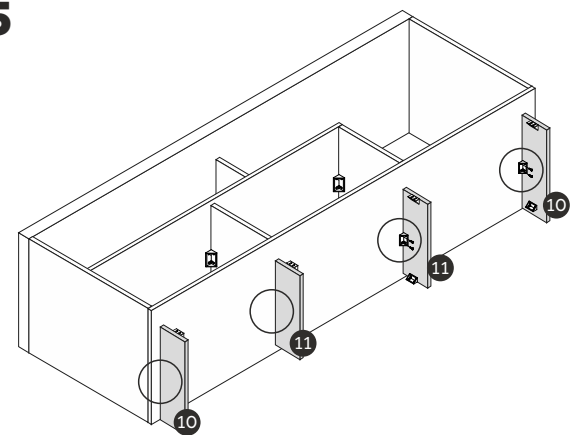
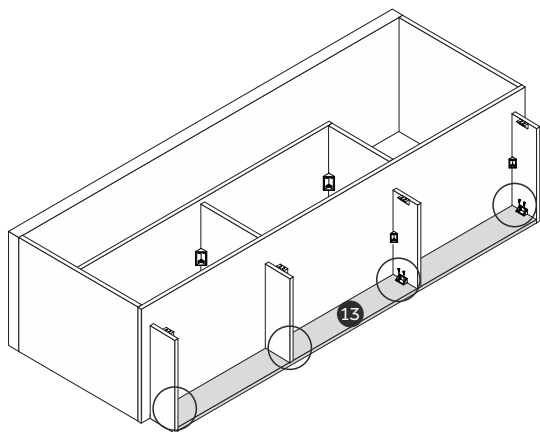
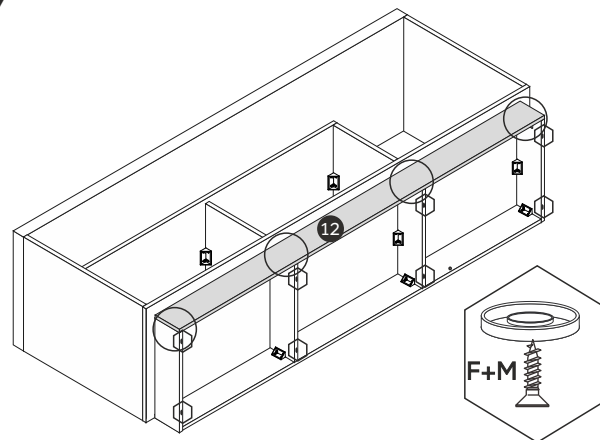
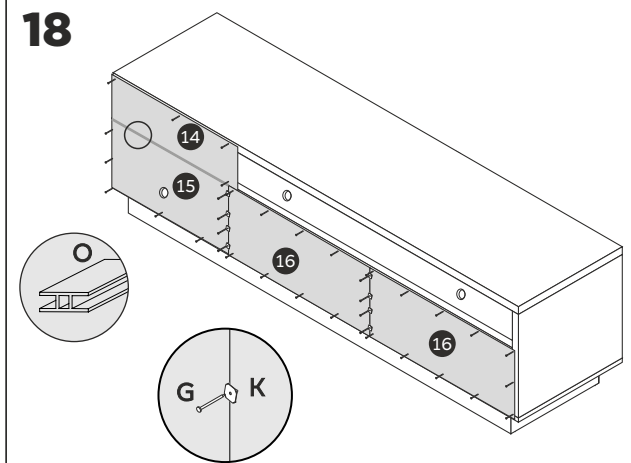
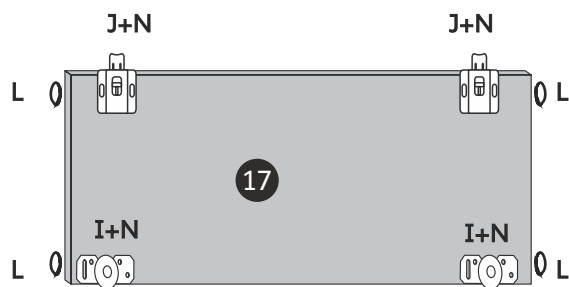
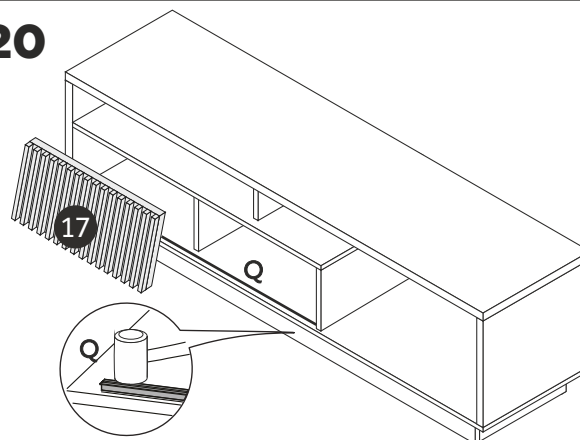
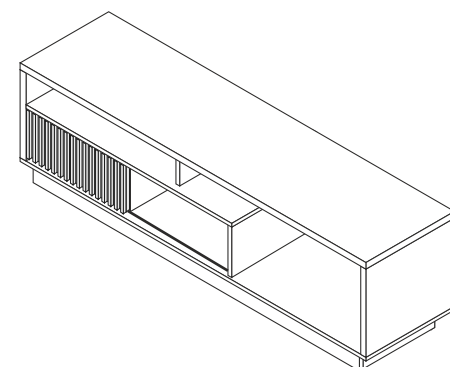
Las herramientas necesarias para armar los productos no son fornecidas.

N°	CÓDIGO CODE CÓDIGO	DESCRIÇÃO DESCRIPTION DESCRIPCIÓN			DIMENSÃO (mm) DIMENSION (mm) DIMENSION (mm)			QUANTIDADE QUANTITY CANTIDAD
					COMP. LEN. LON.	LARG. WID. ANC.	EPS DEP ESP	
1	9784	Tampo	Cover	Cubrir	2000	355	25	1
2	9787	Lateral Esquerda	left side	lado izquierdo	450	353	15	1
3	9791	Apoio Tampo	Top support	Soporte superior	1514	120	15	1
4	8129	Divisão DVD	DVD division	división de DVD	288	120	15	1
5	9788	Tampo Intermediário	Intermediate Top	Superior Intermedio	1520	352	15	1
6	9789	Lateral Interna	Inner Side	Lado interno	315	351	15	1
7	9790	Divisão Central	Central Division	División Central	315	295	15	1
8	9786	Lateral Direita	Right side	Lado derecho	315	351	15	1
9	9785	Base	Basis	Base	200	355	15	1
10	9795	Rodapé Lateral	Side Footer	Pie de página lateral	315	70	25	2
11	9784	Rodapé Interno	Internal footer	Pie de página interno	298	70	25	2
12	9792	Rodapé Frontal	Front footer	Pie de página frontal	1956	70	12	1
13	9793	Rodapé Traseiro	back footer	pie de página posterior	1899	70	25	1
14	9798	Costa Lateral Superior	Upper Side Coast	Costa lateral superior	550	145	2,5	1
15	9799	Costa Lateral Inferior	Lower Side Coast	Costa lateral inferior	465	345	2,5	1
16	9797	Costa Central	Central Coast	Costa central	760	347	2,5	2
17	9796	Porta	Door	Puerta	765	388	12	1
18	9800	Painel Central Superior	Upper Central Panel	Panel central superior	2000	445	15	1
19	9802	Painel Central Inferior	Lower Central Panel	Panel central inferior	2000	445	15	1
20	9803	Painel Superior	Top Panel	Panel superior	2000	260	15	1
21	9807	Apoio Traseiro	Rear Support	Soporte Trasero	770	130	15	2
22	9804	Painel Inferior	Bottom Panel	Panel inferior	2000	260	15	1
23	9810	Moldura de União	union frame	marco de unión	750	70	15	2
24	9808	Moldura Superior	Top frame	Marco superior	1740	70	15	1
25	9809	Moldura Lateral	Side Frame	Marco lateral	1270	70	15	2
26	9811	Moldura Inferior	Bottom Frame	Marco inferior	600	70	15	1
27	9805	Prateleira	Shelf	Estante	416	150	15	2
28	9812	Moldura Maior de Parede	Larger Wall Frame	Marco de pared más grande	1500	70	15	1
29	9813	Moldura Menor de Parede	Smaller Wall Frame	Marco de pared más pequeño	600	70	15	1



<p>A - PARAFUSO 4X40MM 4X40MM SCREW TORNILLO 4X40MM</p> <p>x14</p> 	<p>J - GUIA PORTA CORRER SLIDING DOOR GUIDE GUÍA PUERTA CORREDERA</p> <p>x02</p> 	<p>S - CAVILHA MADEIRA 6X25MM 6X25MM WOODEN DOWEL TARUGO DE MADEIRA 6X25MM</p> <p>x04</p> 	<p>AC - MOLDURA DECORATIVA MENOR SMALL DECORATIVE FRAME MARCO DECORATIVO PEQUEÑO</p> <p>x04</p> 
<p>B - CAVILHA MADEIRA 6X30MM 6X30MM WOODEN DOWEL TARUGO DE MADEIRA 6X30MM</p> <p>x12</p> 	<p>K - GARRA FUNDO DEEP CLAW GARRA PROFUNDA</p> <p>x08</p> 	<p>T - PARAFUSO 4,5X25MM 4,5X25MM SCREW TORNILLO 4,5X25MM</p> <p>x60</p> 	<p>AD - FITA DE LED LED TAPE CINTA DE LED</p> <p>x01</p> 
<p>C - CONECTOR DE MONTAGEM MOUNTING CONNECTOR CONECTOR DE MONTAJE</p> <p>x19</p> 	<p>L - BATENTE DE SILICONE SILICON STOP TOPE DE SILICIO</p> <p>x04</p> 	<p>U - PASSA FIO WIRE PASS PASO DE ALAMBRE</p> <p>x01</p> 	<p>AE - CANTONEIRA 2 FUROS ANGLE 2 HOLES ÁNGULO 2 AGUJEROS</p> <p>x04</p> 
<p>D - PARAFUSO 3,5X14MM 3,5X14MM SCREW TORNILLO 3,5X14MM</p> <p>x76</p> 	<p>M - PARAFUSO 3,5X14MM 3,5X14MM SCREW TORNILLO 3,5X14MM</p> <p>x12</p> 	<p>V - PARAFUSO 4,8X45MM 4,8X45MM SCREW TORNILLO 4,8X45MM</p> <p>x06</p> 	
<p>E - CAVILHA MADEIRA 8X30MM 8X30MM WOODEN DOWEL TARUGO DE MADEIRA 8X30MM</p> <p>x08</p> 	<p>N - PARAFUSO 3,5X12MM 3,5X12MM SCREW TORNILLO 3,5X12MM</p> <p>x08</p> 	<p>X - BUCHA 8MM 8MM BUSHING BUJE 8MM</p> <p>x06</p> 	
<p>F - SAPATA REDONDA ROUND SHOE ZAPATO REDONDO</p> <p>x08</p> 	<p>O - PERFIL H PROFILE H PERFIL H</p> <p>x01</p> 	<p>Y - SACHÊ DE COLA GLUE BAG BOLSA DE PEGAMENTO</p> <p>x01</p> 	
<p>G - PREGO 10X10 NAIL 10X10 CLAVOS 10X10</p> <p>x40</p> 	<p>P - PASSA FIO WIRE PASS PASO DE ALAMBRE</p> <p>x02</p> 	<p>Z - CHAPA RETA STRAIGHT PLATE PLACA RECTA</p> <p>x12</p> 	
<p>H - TAPA FURO ADESIVO ADHESIVE HOLE COVER TAPA AGUJERO ADHESIVO</p> <p>x02</p> 	<p>Q - TRILHO DE PLÁSTICO PLASTIC RAIL CARRIL DE PLÁSTICO</p> <p>x02</p> 	<p>AA - PARAFUSO 3,5X12MM 3,5X12MM SCREW TORNILLO 3,5X12MM</p> <p>x08</p> 	
<p>I - ROLDANA PULLEY POLEA</p> <p>x02</p> 	<p>R - PARAFUSO 4X50MM 4X50MM SCREW TORNILLO 4X50MM</p> <p>x08</p> 	<p>AB - MOLDURA DECORATIVA MAIOR DECORATIVE FRAME LARGER DECORATIVE FRAME</p> <p>x02</p> 	

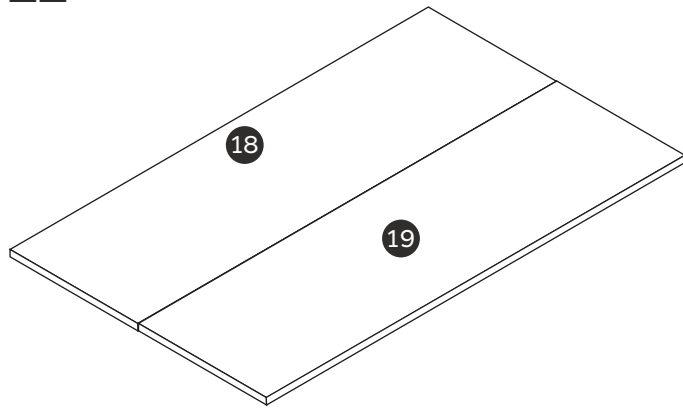
1**2****3****4****5****6****7****8****9****10****11**

12**13****14****15****16****17****18****19****20****21**

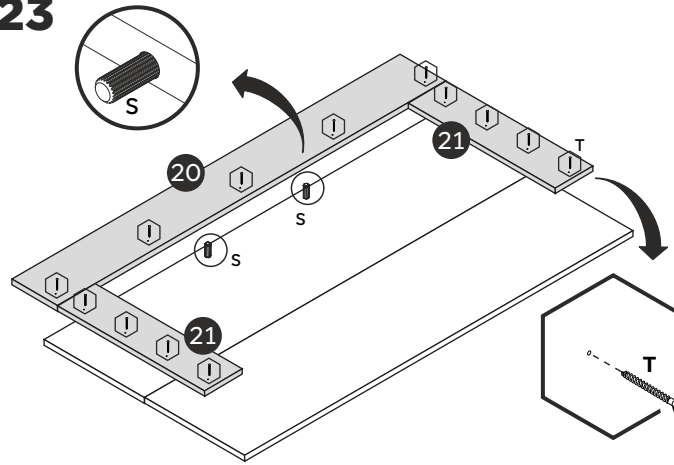
Importante: para colar o batente da porta, remova a proteção e cole na porta
Important: to glue the door frame, remove the protection and glue it to the door
Importante: para pegar el marco de la puerta, quitar la protección y pegarla a la puerta

Importante: Usa Tapa Furo Adesivo na peça (2).
Important: Use Adhesive Tapa Hole on the part (2).
Importante: Utilizar Tapa Agujero Adhesivo en la pieza (2).

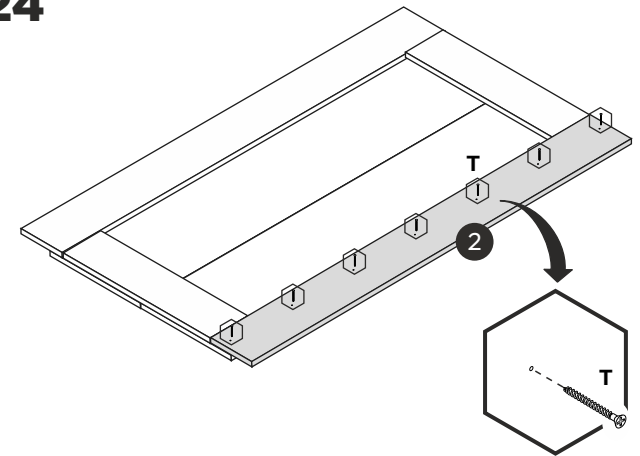
22



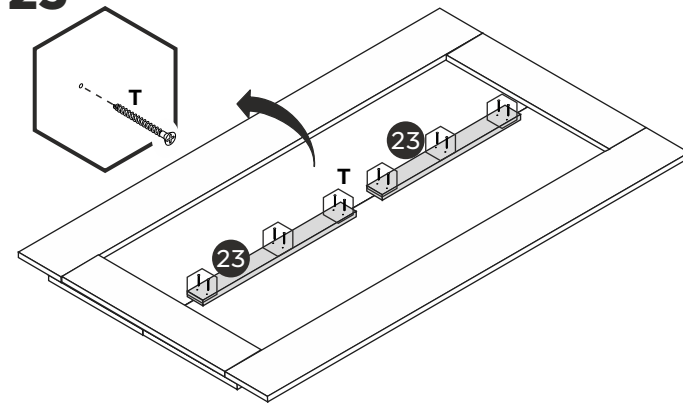
23



24

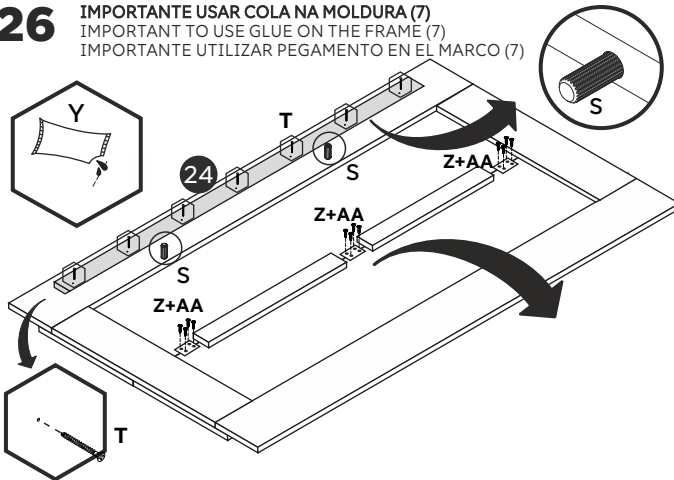


25

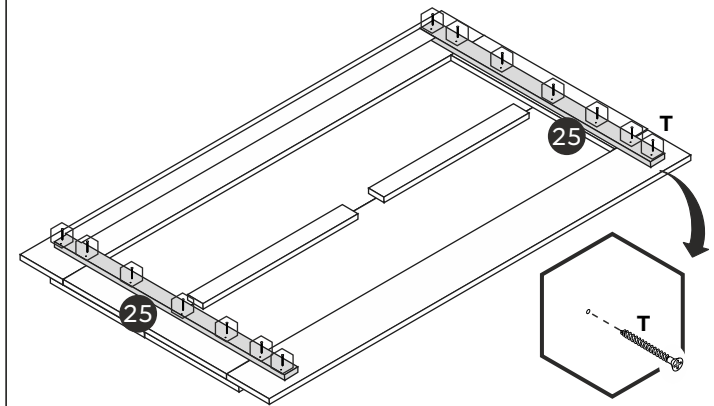


26

IMPORTANTE USAR COLA NA MOLDURA (7)
IMPORTANT TO USE GLUE ON THE FRAME (7)
IMPORTANTE UTILIZAR PEGAMENTO EN EL MARCO (7)

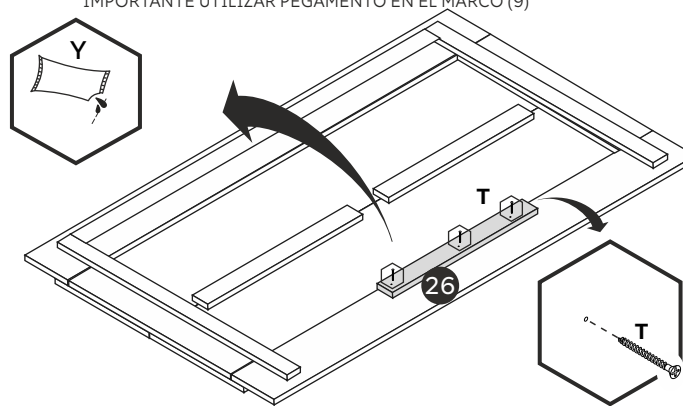


27



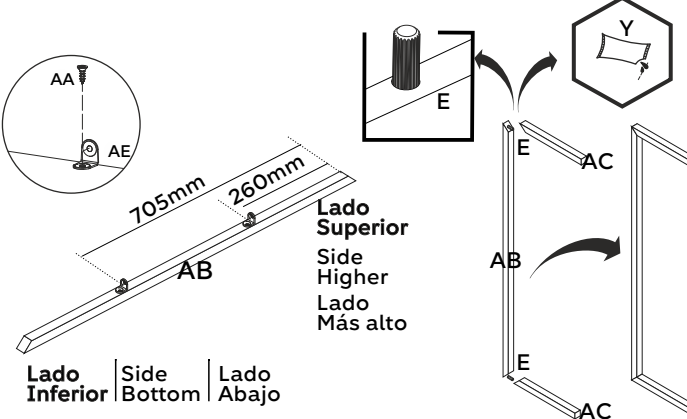
28

IMPORTANTE USAR COLA NA MOLDURA (9)
IMPORTANT TO USE GLUE ON THE FRAME (9)
IMPORTANTE UTILIZAR PEGAMENTO EN EL MARCO (9)

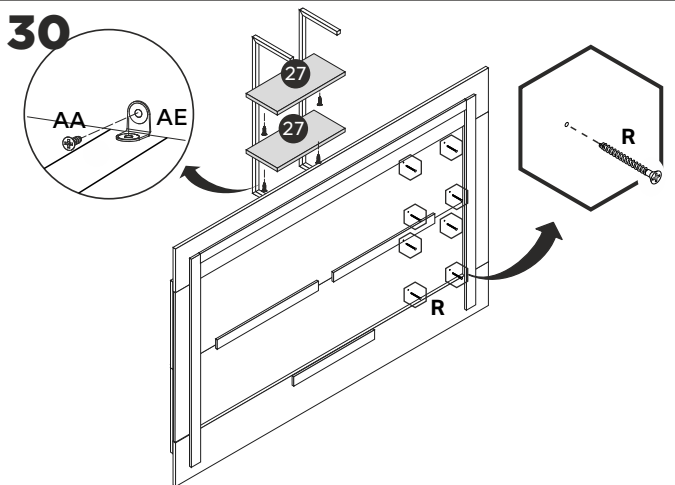


29

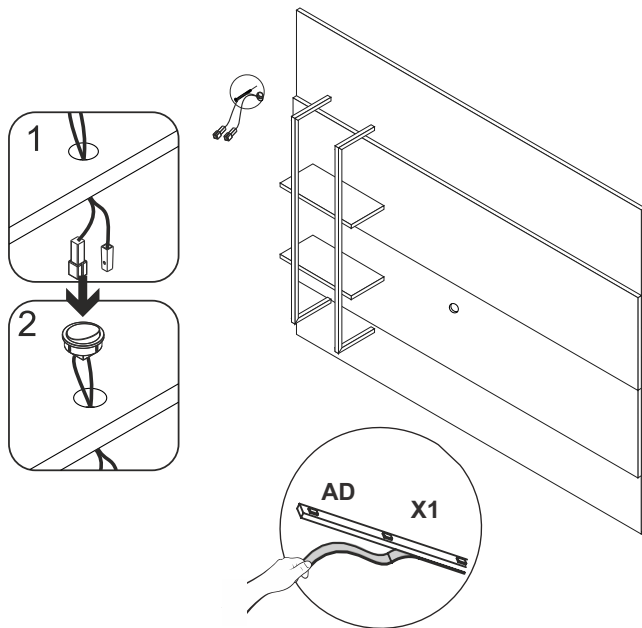
IMPORTANTE USAR COLA NA CAVILHA
IMPORTANT TO USE GLUE ON THE DOG
IMPORTANTE UTILIZAR PEGAMENTO EN EL PERRO



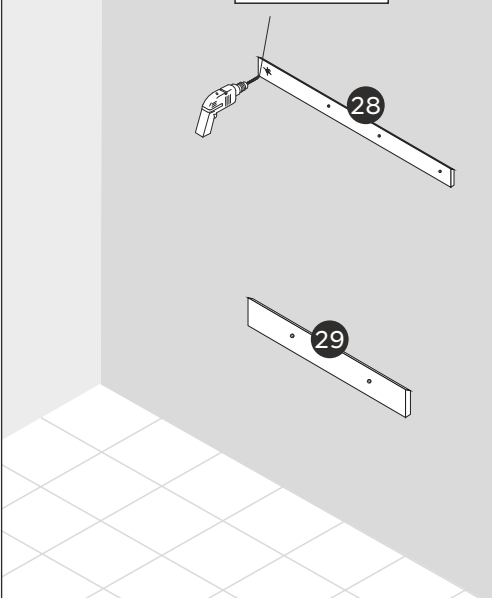
30



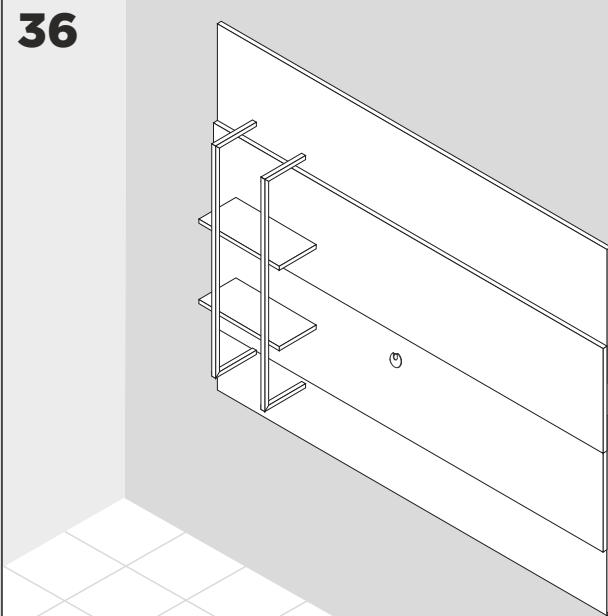
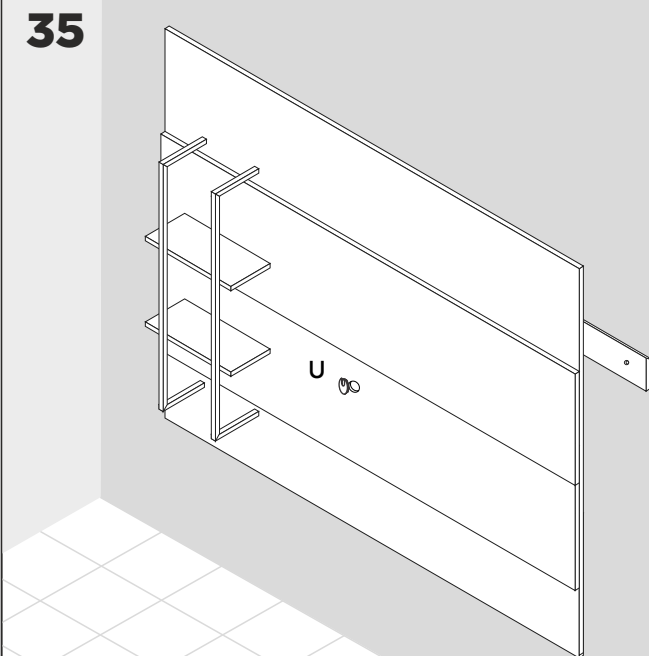
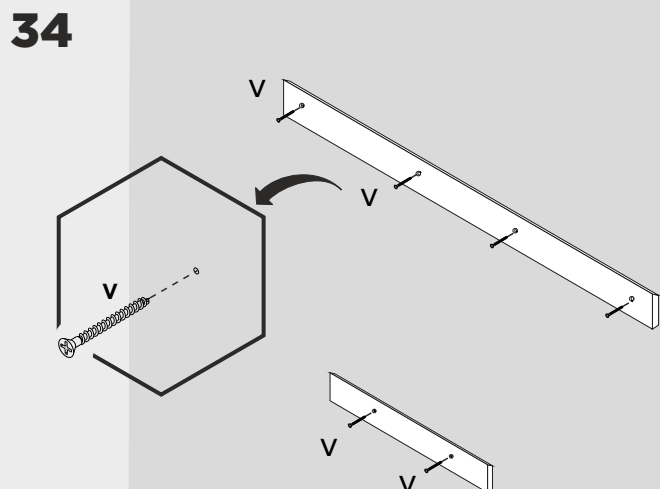
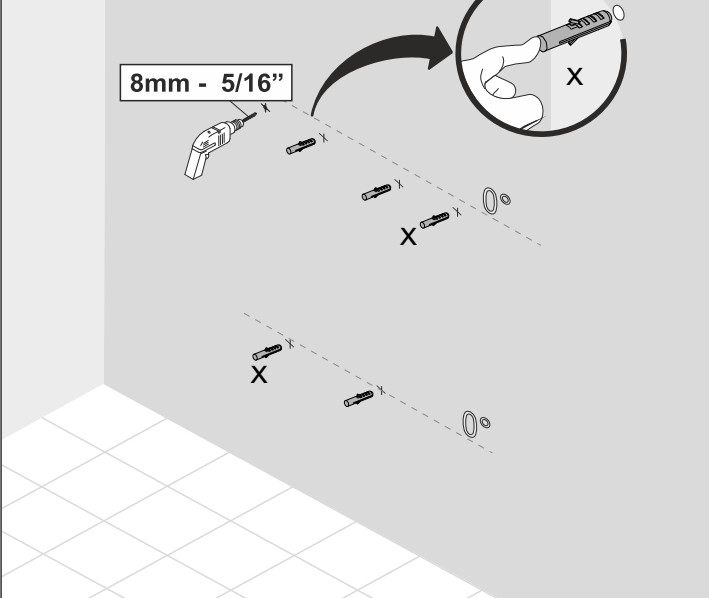
31 A FITA DE LED É OPCIONAL
LED STRIP IS OPTIONAL
LA TIRA DE LED ES OPCIONAL



32 8mm - 5/16"



33 8mm - 5/16"



IMPORTANT TO USE ADHESIVE HOLE COVER IF YOU DO NOT USE THE LED RIBBON
 IMPORTANTE UTILIZAR ADHESIVO TAPA AGUJERO SI NO UTILIZA LA CINTA LED

