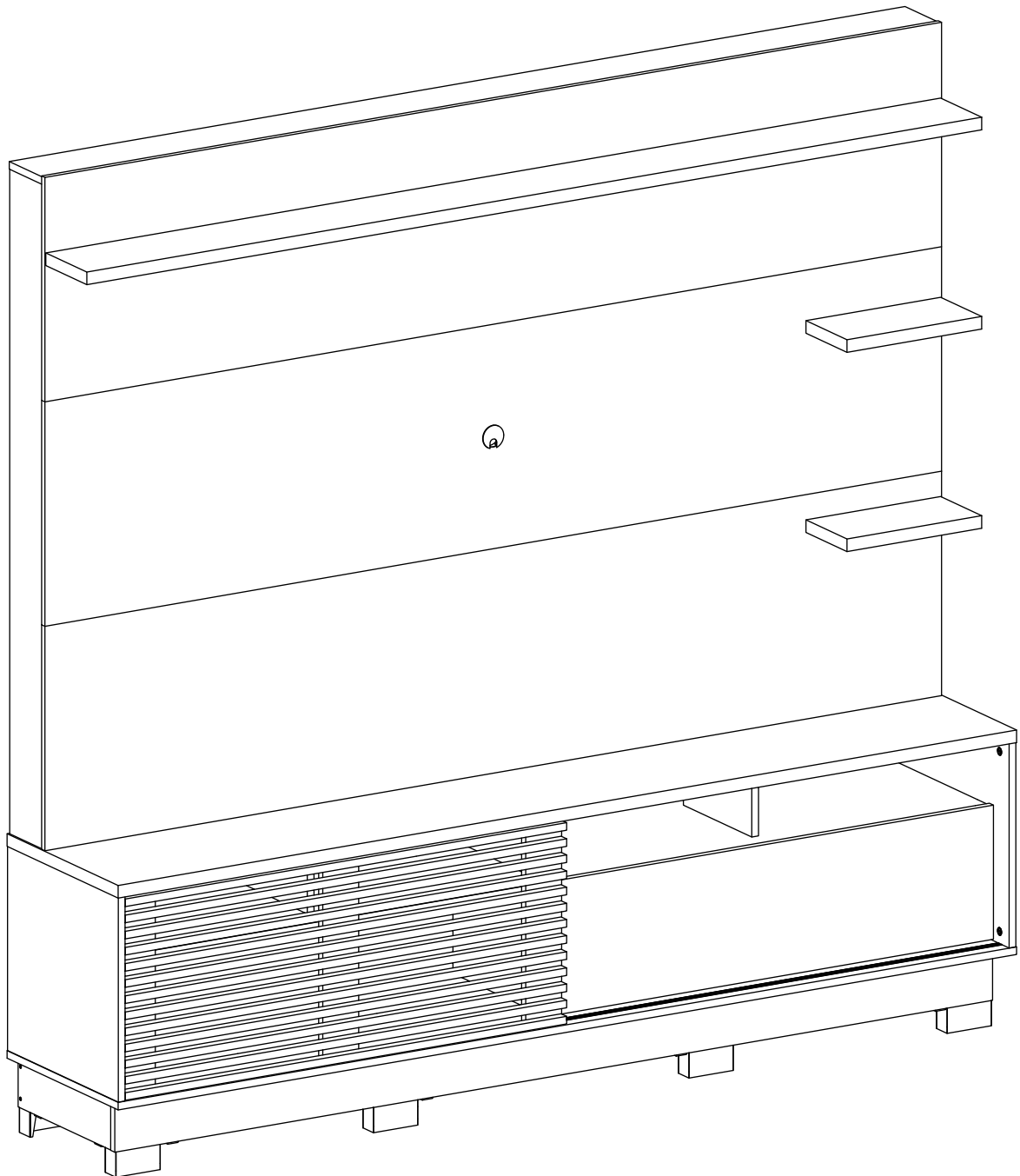


Manual de montagem
Assembly instructions
Instrucciones de montaje



Home Campeche
2.631





Segurança:

Mantener os acessórios e os plásticos da embalagem fora do alcance de crianças e animais.
A montagem incorreta pode provocar a queda do móvel, causando lesões e danos.

Montagem:

Cobrir o local de montagem com a embalagem do próprio produto.
Separar os acessórios e peças antes da montagem.
Seguir o manual de montagem passo a passo para garantir o correto resultado final.
Ferramentas para montagem não incluídas.

Limpeza:

Não molhar o móvel e não expor em lugar úmido.
Não expor o móvel próximo de fontes de calor.
Limpar apenas com pano limpo e levemente úmido.



Safety:

Keep accessories and plastics out of the reach of children and animals.
Incorrect assembly can cause the furniture fall causing injury and damage.

Mounting:

Cover the assembly space with the proper product packaging
Separates accessories and mounting parts.
Follow the assembly manual step by step to ensure the correct final result.
Assembly tools not included.

Cleaning:

Do not wet the furniture and do not expose it in a humid place.
Do not expose the furniture to sources of heat.
Wipe only with a clean, slightly damp cloth.



Seguridad:

Mantenga los accesorios y los plásticos de empaque fuera del alcance de los niños y los animales.
Um montaje incorrecto puede provocar una caída del mueble provocando lesiones y daños.

Montage:

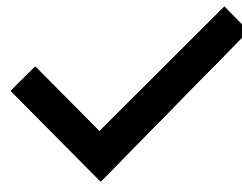
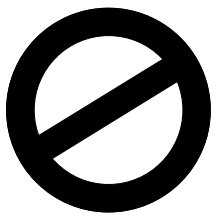
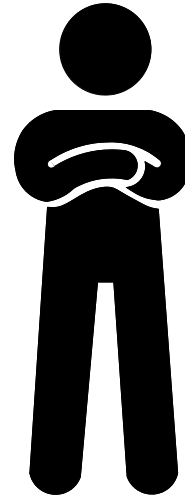
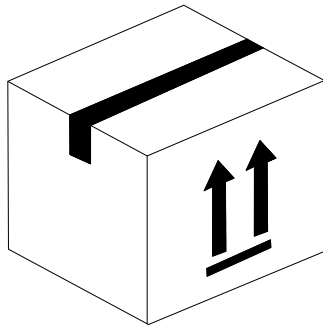
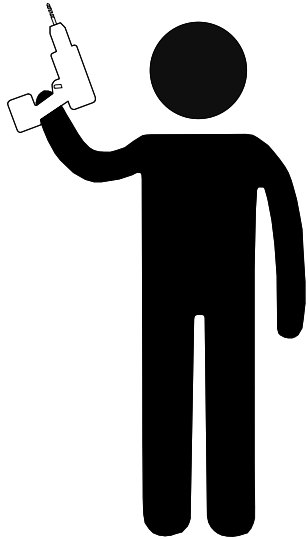
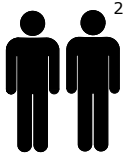
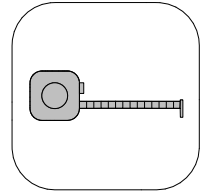
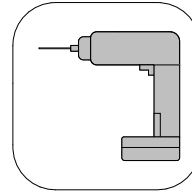
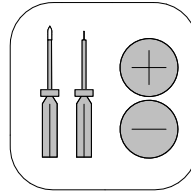
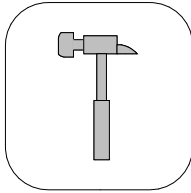
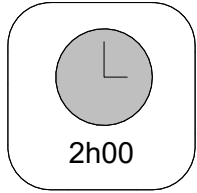
Cubra el lugar de montaje con el propio embalaje del producto.
Separe accesorios y piezas de montaje.
Siga el manual de montaje paso a paso para asegurar el resultado final correcto.
Herramientas de montaje no incluidas

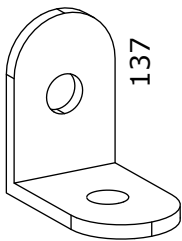
Limpeza:

No moje los muebles y no los exponha em um lugar húmedo.
No exponha los muebles a fuentes de calor.
Limpiar solo com um paño limpo y ligeramente humedecido.

COLIBRI - IND. COM. DE MÓVEIS LTDA.
Rua Rouxinol, 5530 - Fone/Fax (43) 3275 - 8600
Pq. Industrial XI - CEP 86.706-418 - Araçatuba -PR
E-mail: sac@colibrimoveis.com.br
Site: www.colibrimoveis.com.br

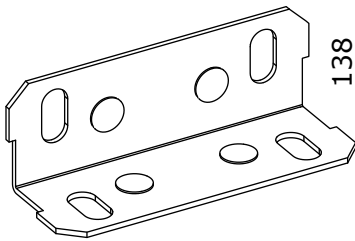






137

A
16X



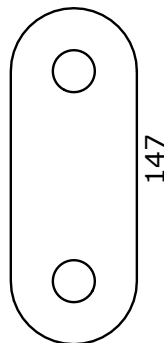
138

B
22X



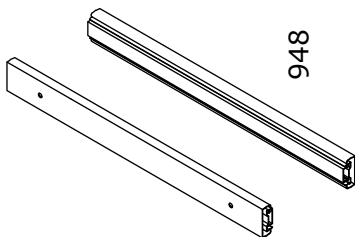
949

C
57X



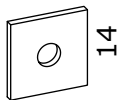
147

D
12X



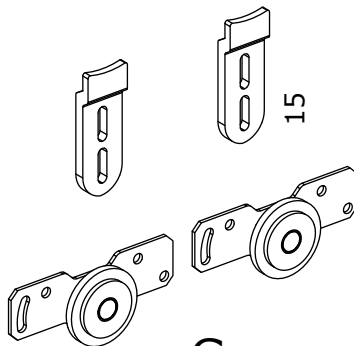
948

E
1X



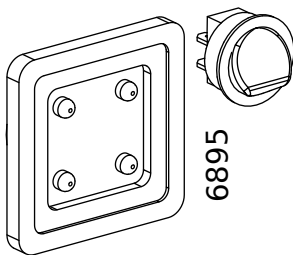
14

F
20X



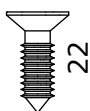
15

G
1X



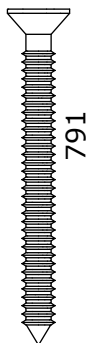
6895

H
1X



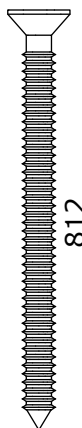
22

I
156X



791

J
8X



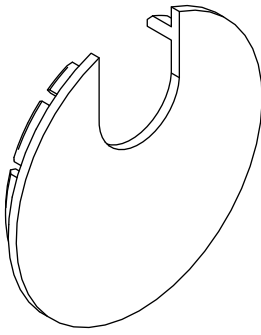
812

K
9X

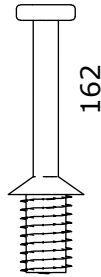


788

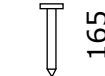
L
24X



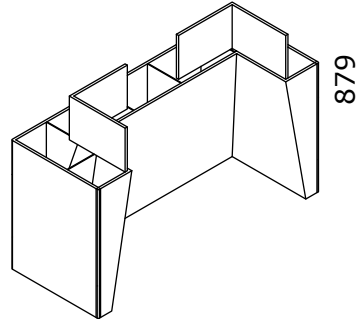
M
1X



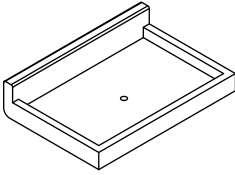
N
40X



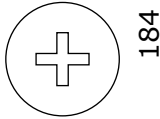
O
86X



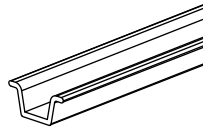
P
8X



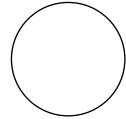
Q
16X



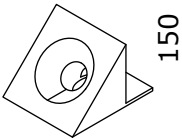
R
44X



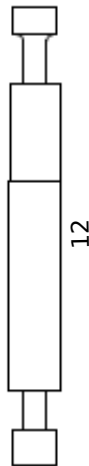
S
2X



T
22X



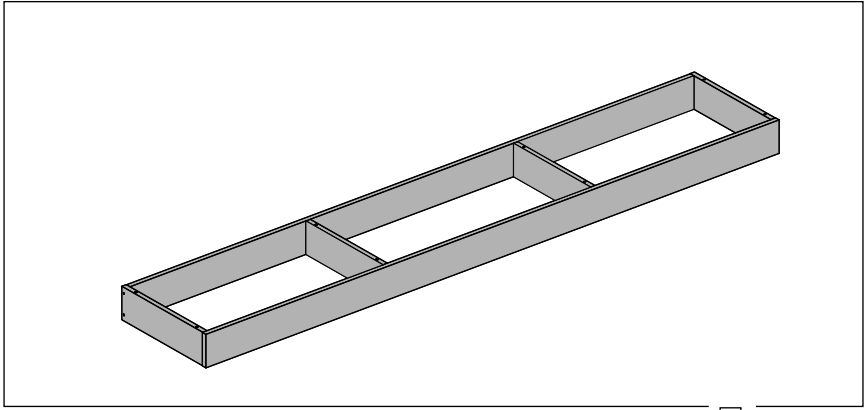
U
4X



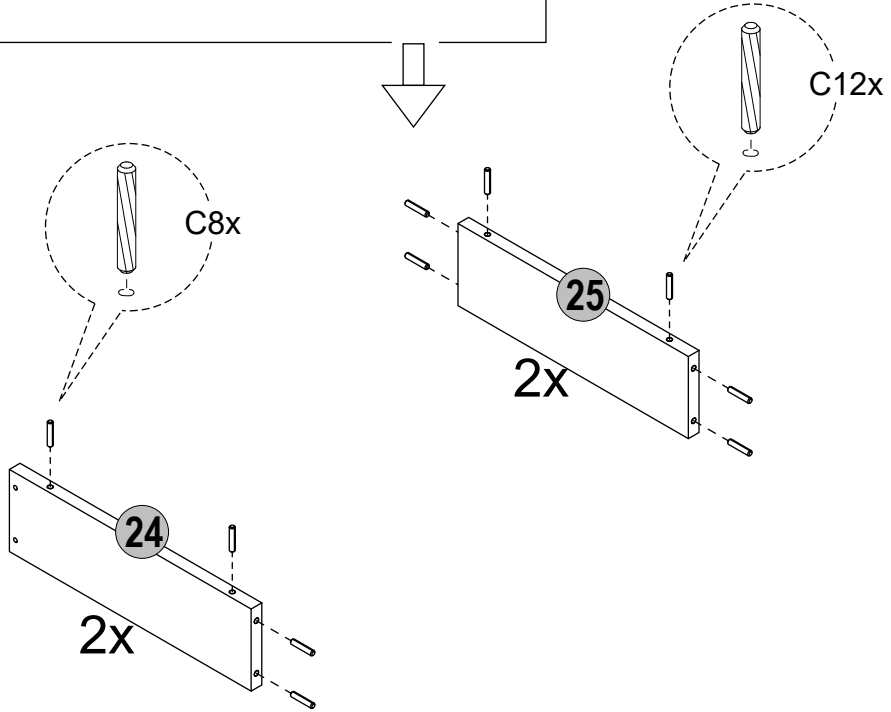
V
2X

2.631.A0

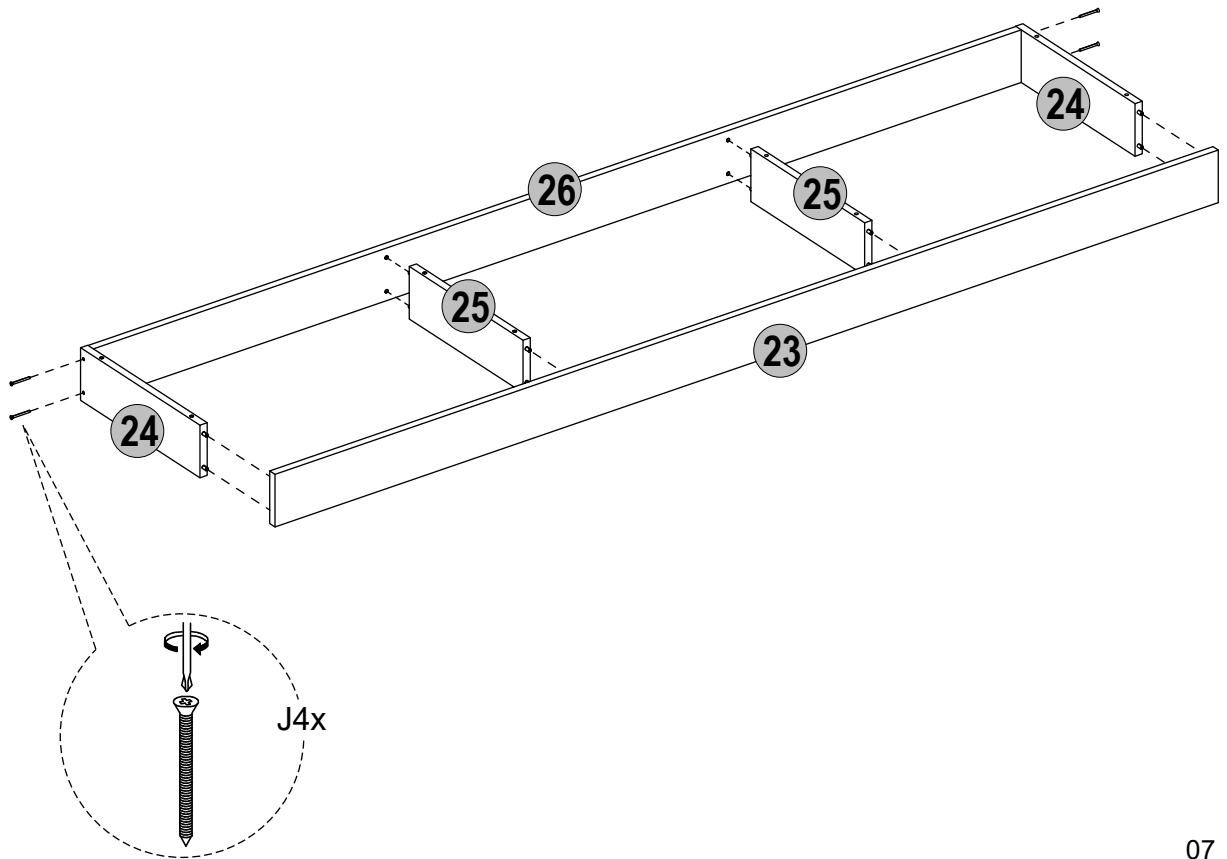
Cód.	Peças	Piece	Pieza	Qty.
1	Travessa superior	Top crosspiece	Travesaño superior	1
2	Prateleira superior	Top shelf	Estante superior	1
3	Prateleira lateral	Side shelf	Estante lateral	2
4	Tampo	Cover	Cubierta	1
5	Prateleira inferior	Bottom shelf	Estante inferior	2
6	Base	Base	Base	1
7	Lateral esquerda	Left side	Lado izquierdo	1
8	Divisão menor	Minor division	División menor	2
9	Divisão central	Center division	División central	1
10	Lateral direita	Right side	Lado derecha	1
11	Painel superior	Top panel	Panel superior	1
12	Painel central	Center panel	Panel central	1
13	Painel inferior	Bottom panel	Panel inferior	1
14	Porta	Door	Puerta	1
15	Frente gaveta	Drawer front	Frente del cajón	1
16	Lateral gaveta esq	Side left drawer	Cajón lateral izquierdo	1
17	Lateral gaveta dir	Right drawer side	Cajón lateral derecha	1
18	Contrafundo	Counter fund	Contrafondo	1
19	Fundo gaveta	Drawer bottom	Fondo del cajón	1
20	Travessa esquerda	Left lane	Travesaño izquierda	1
21	Travessa direita	Right lane	Travesaño derecha	1
22	Travessa central	Central crosspiece	Travesaño central	2
23	Rodapé frontal	Front footer	Pie de página frontal	1
24	Rodapé lateral	Side footer	Pie de página lateral	2
25	Rodapé central	Central footer	Pie de página cenral	2
26	Rodapé traseiro	Rear footer	Pie de página trasero	1
27	Fundo superior	Top bottom	Fondo superior	1
28	Fundo inferior	Bottom bottom	Fondo inferior	1

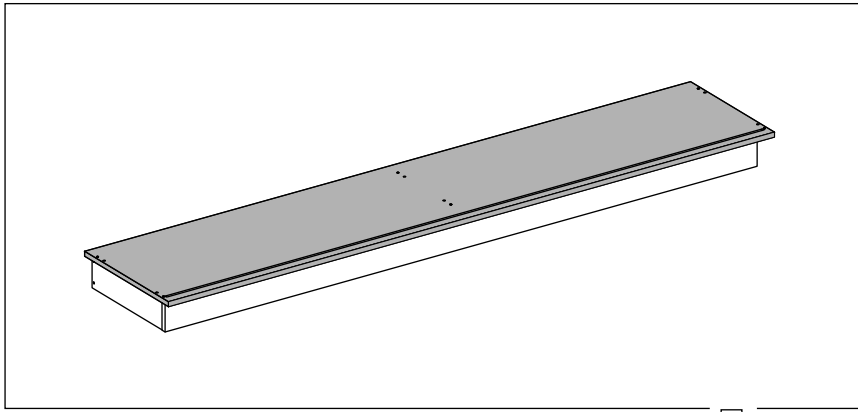


01

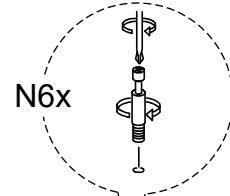


02

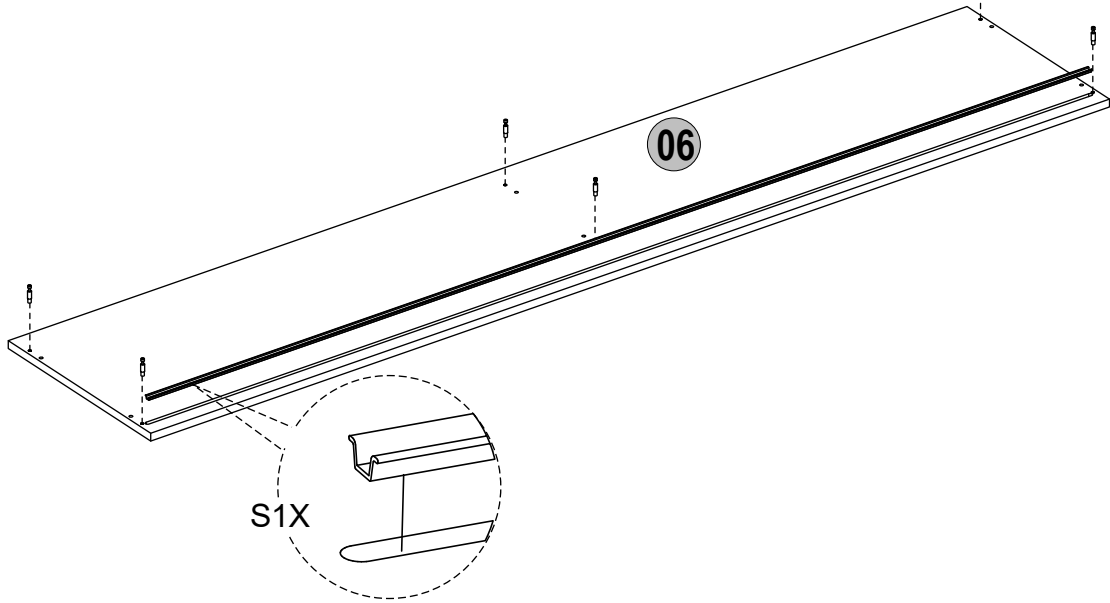




03



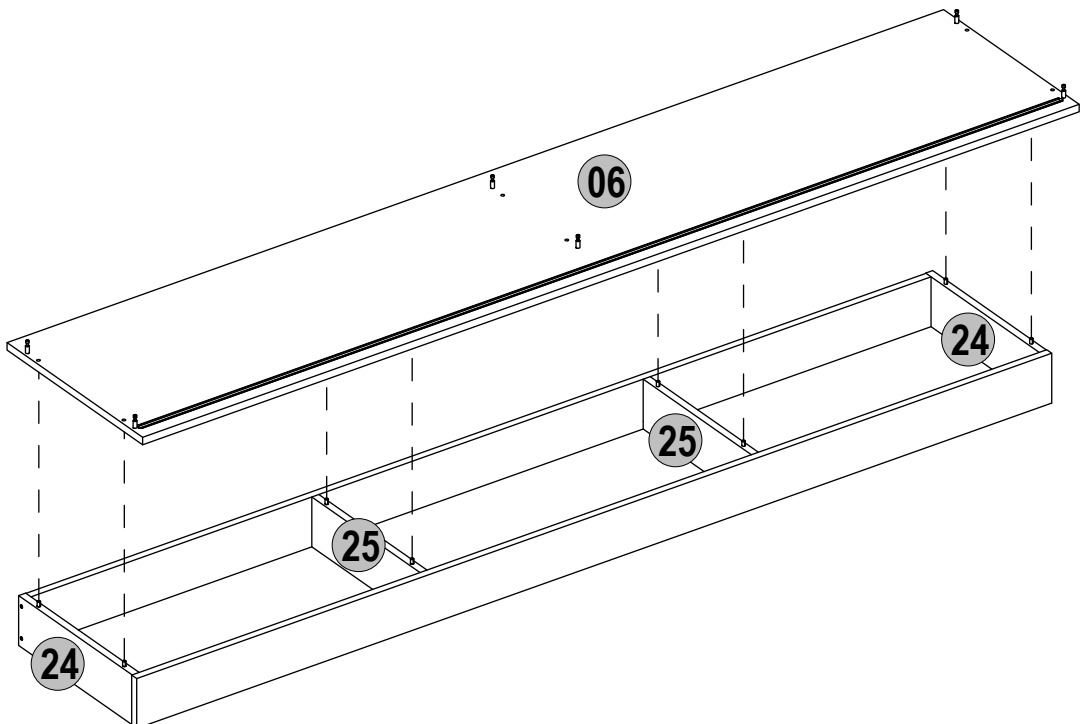
N6x



06

S1X

04



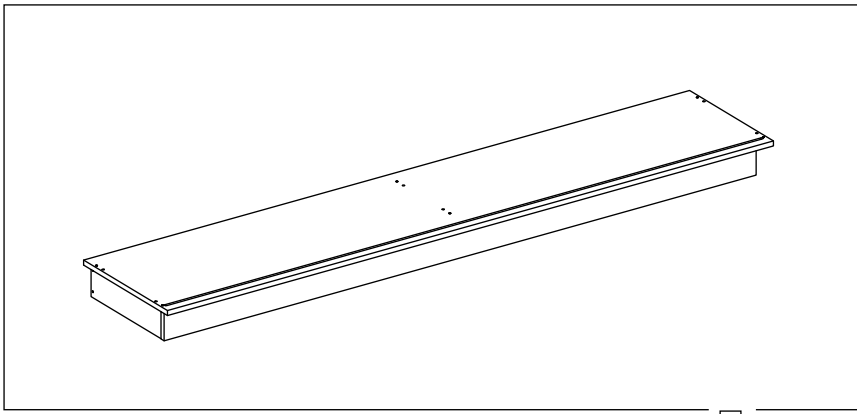
06

24

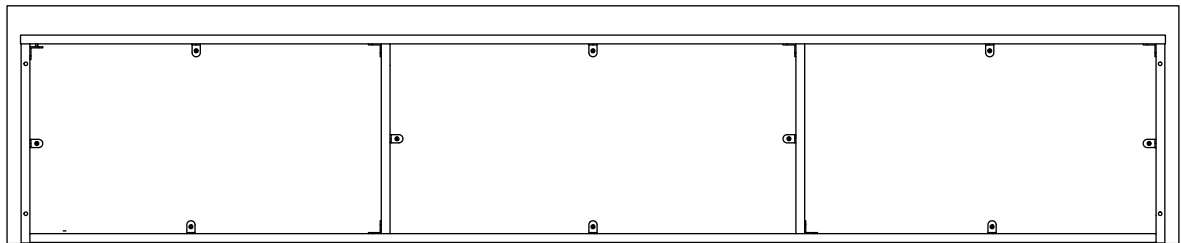
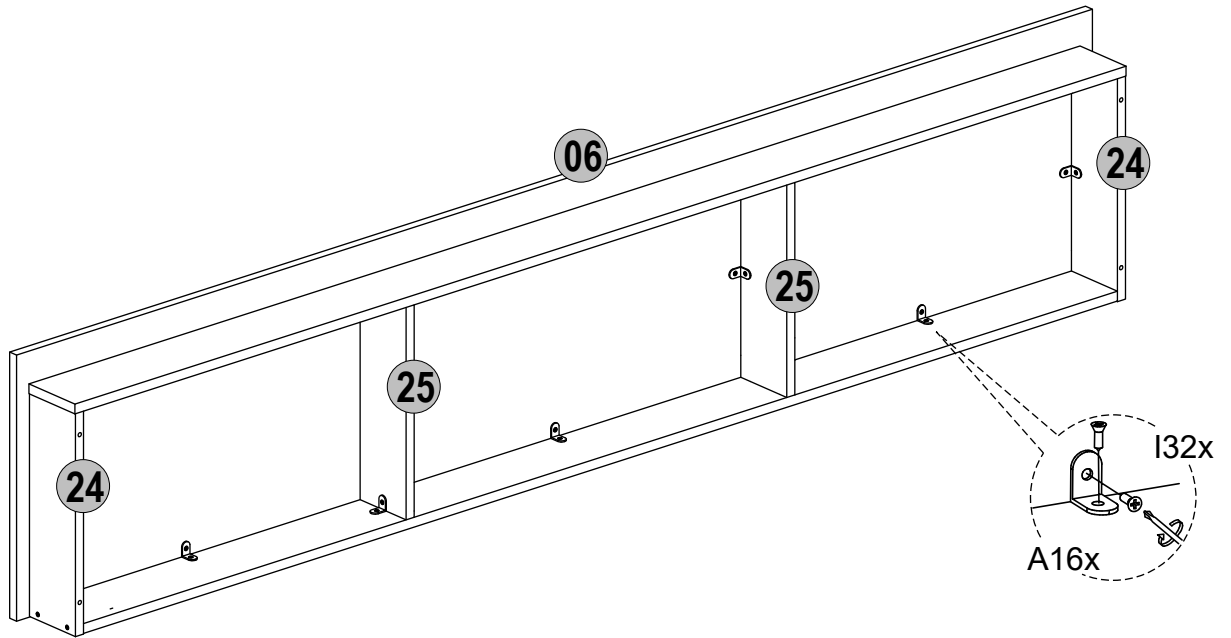
25

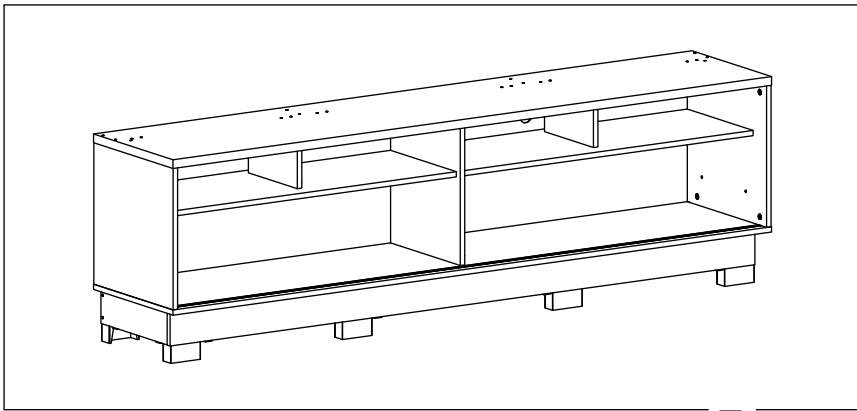
25

24



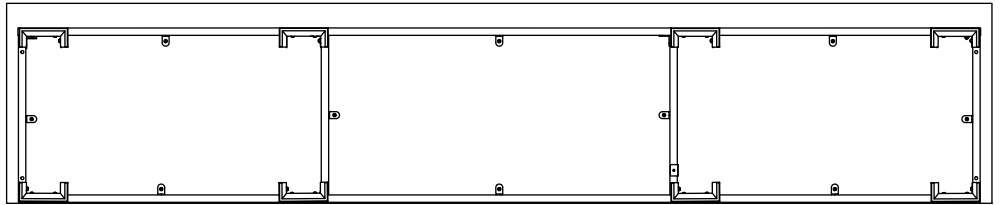
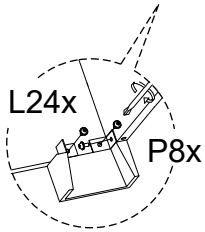
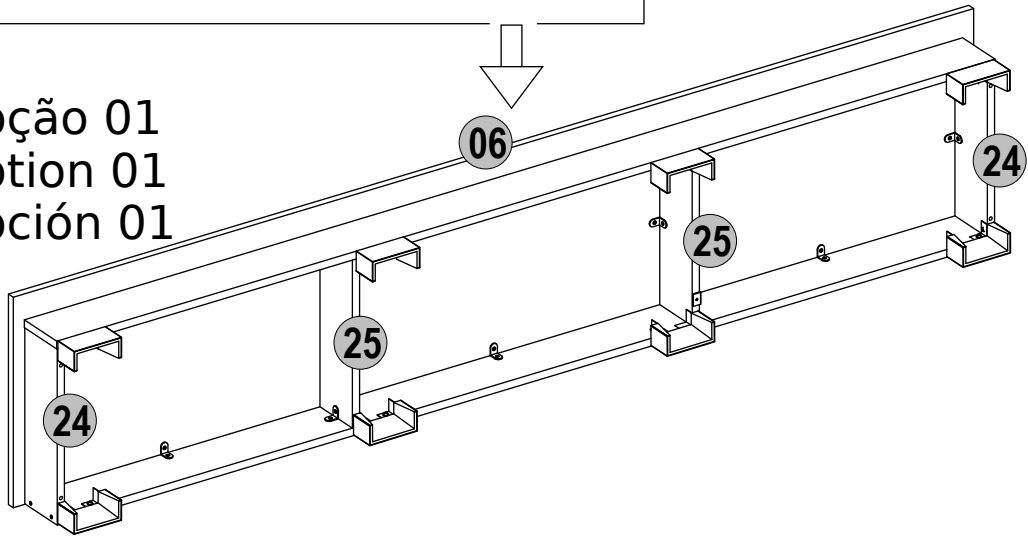
05



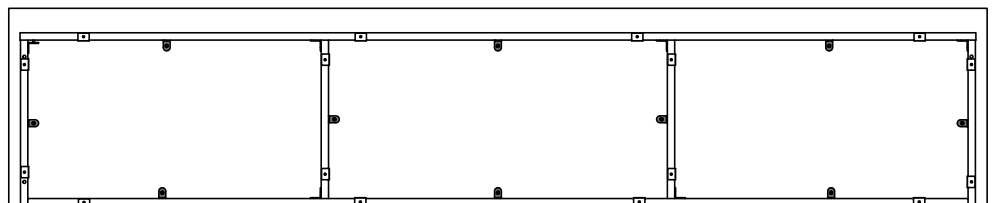
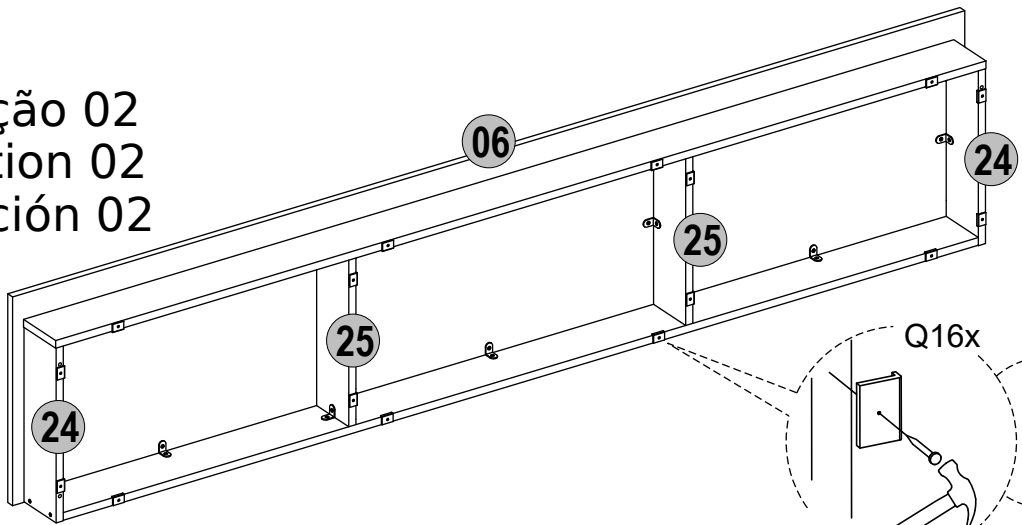


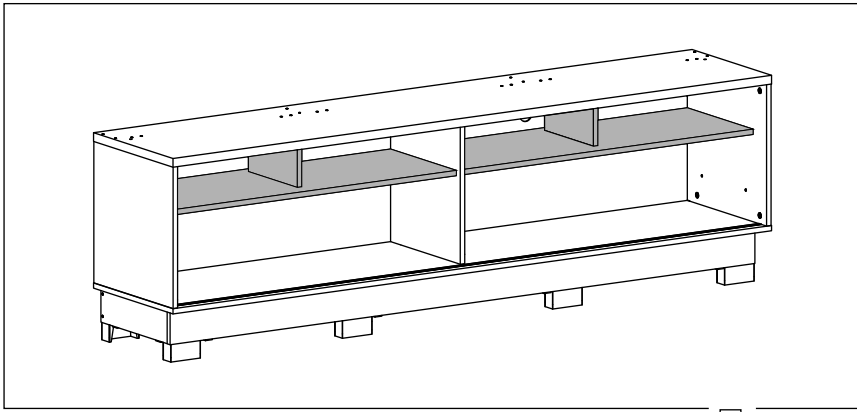
06

Opção 01
Option 01
Opción 01

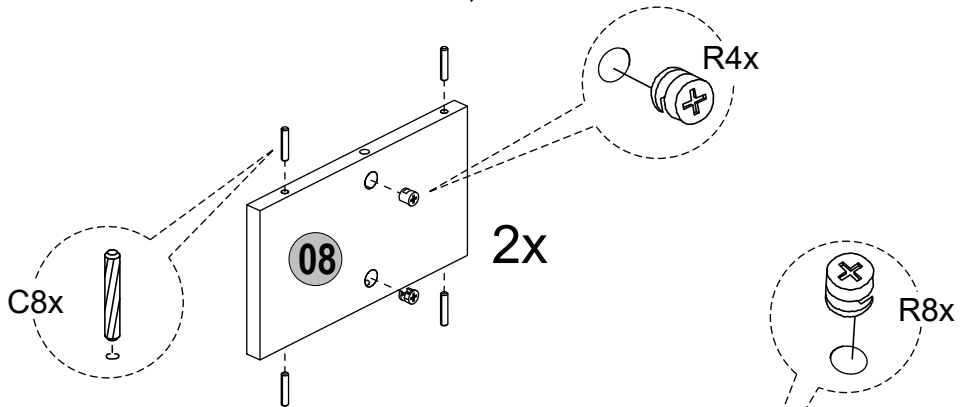


Opção 02
Option 02
Opción 02

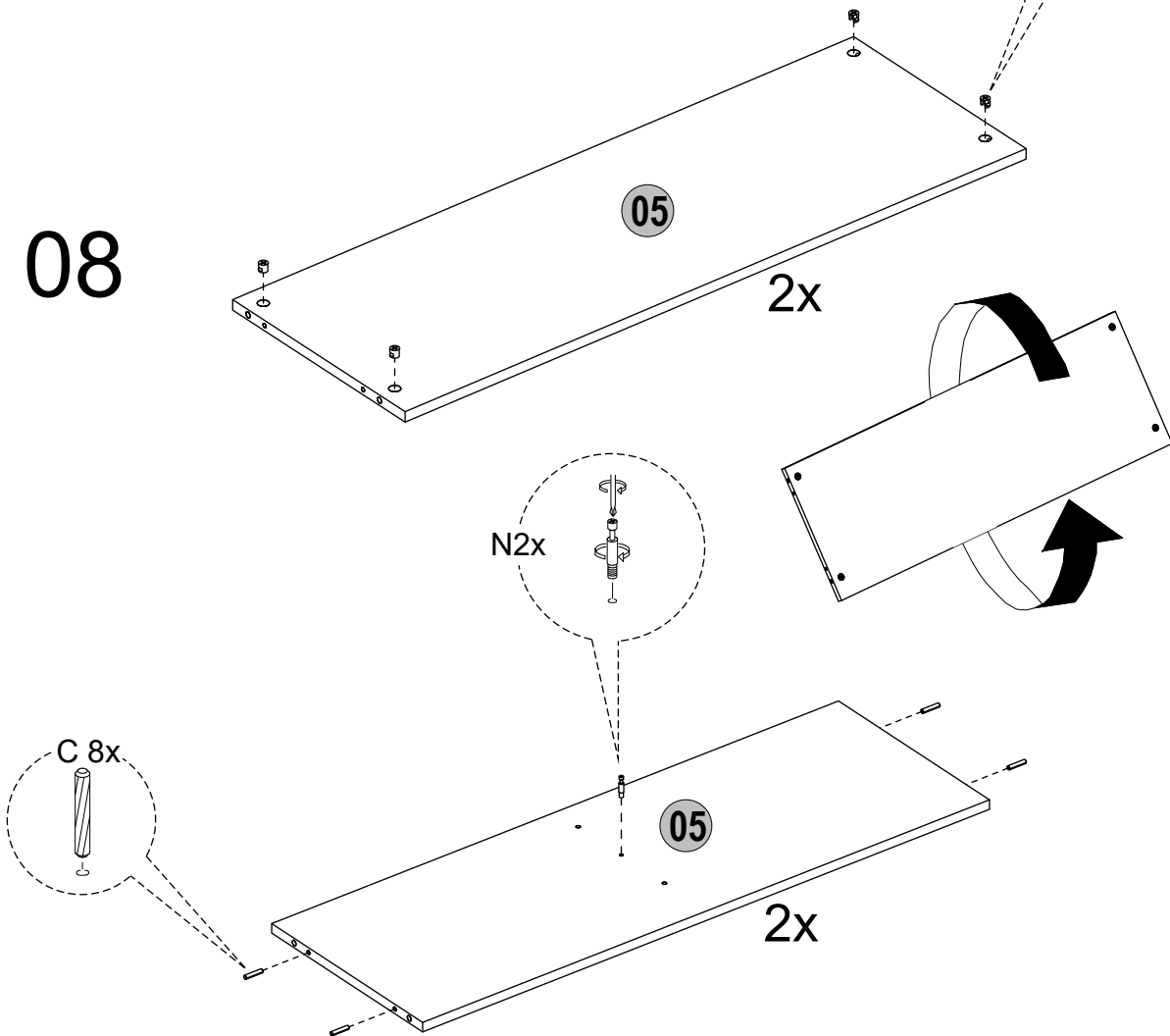


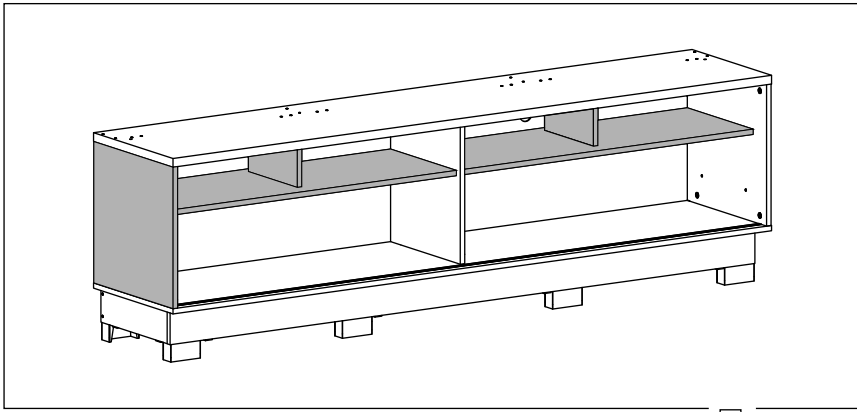


07

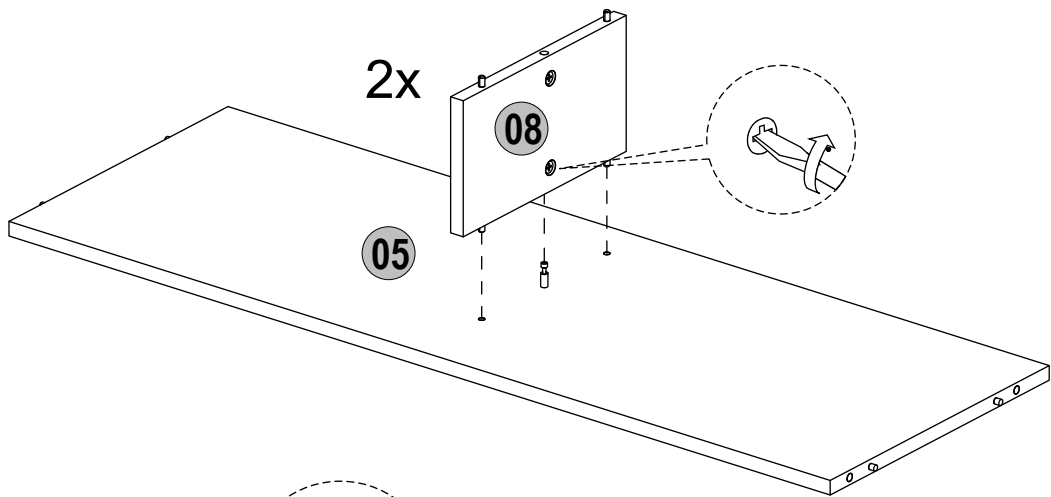


08

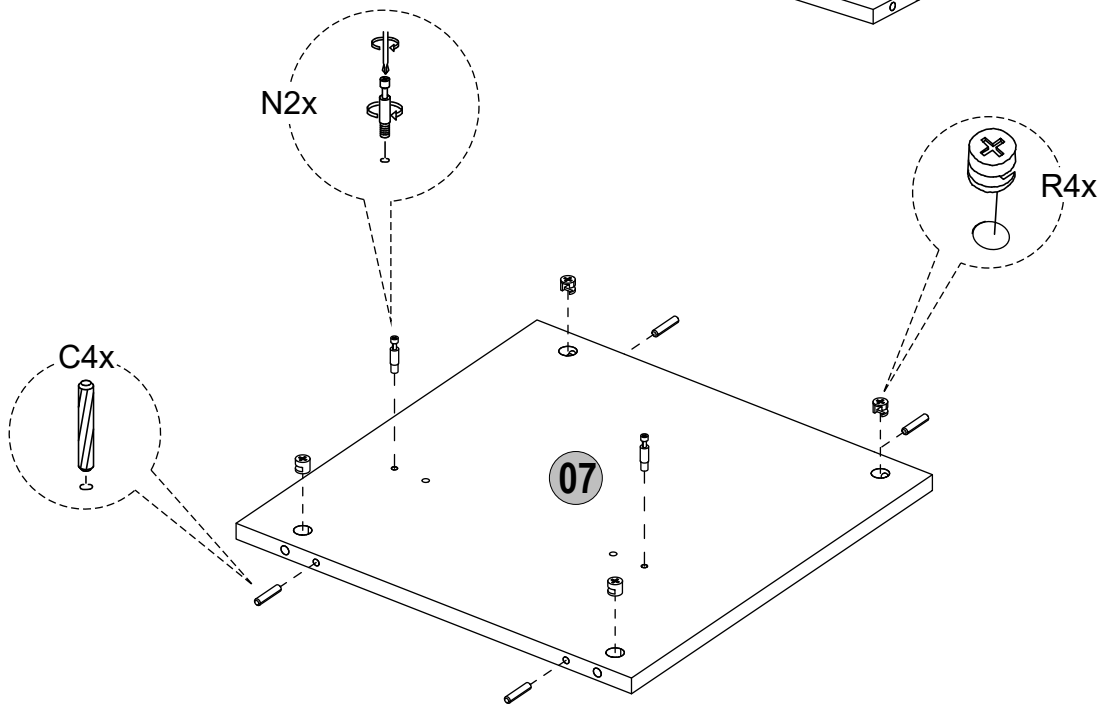


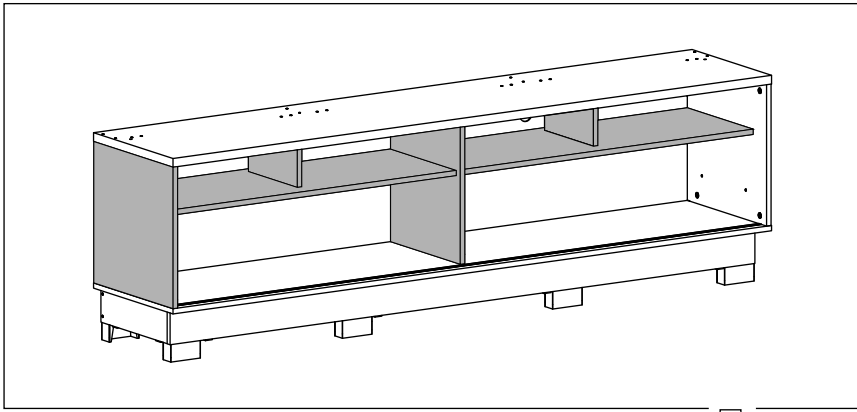


09

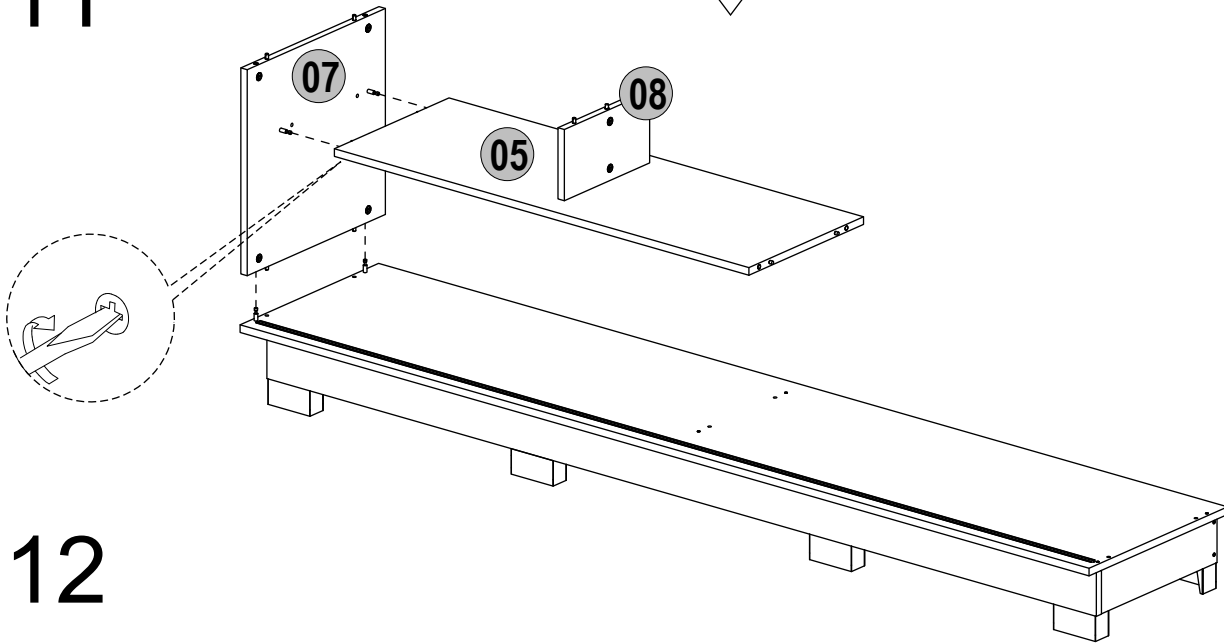


10

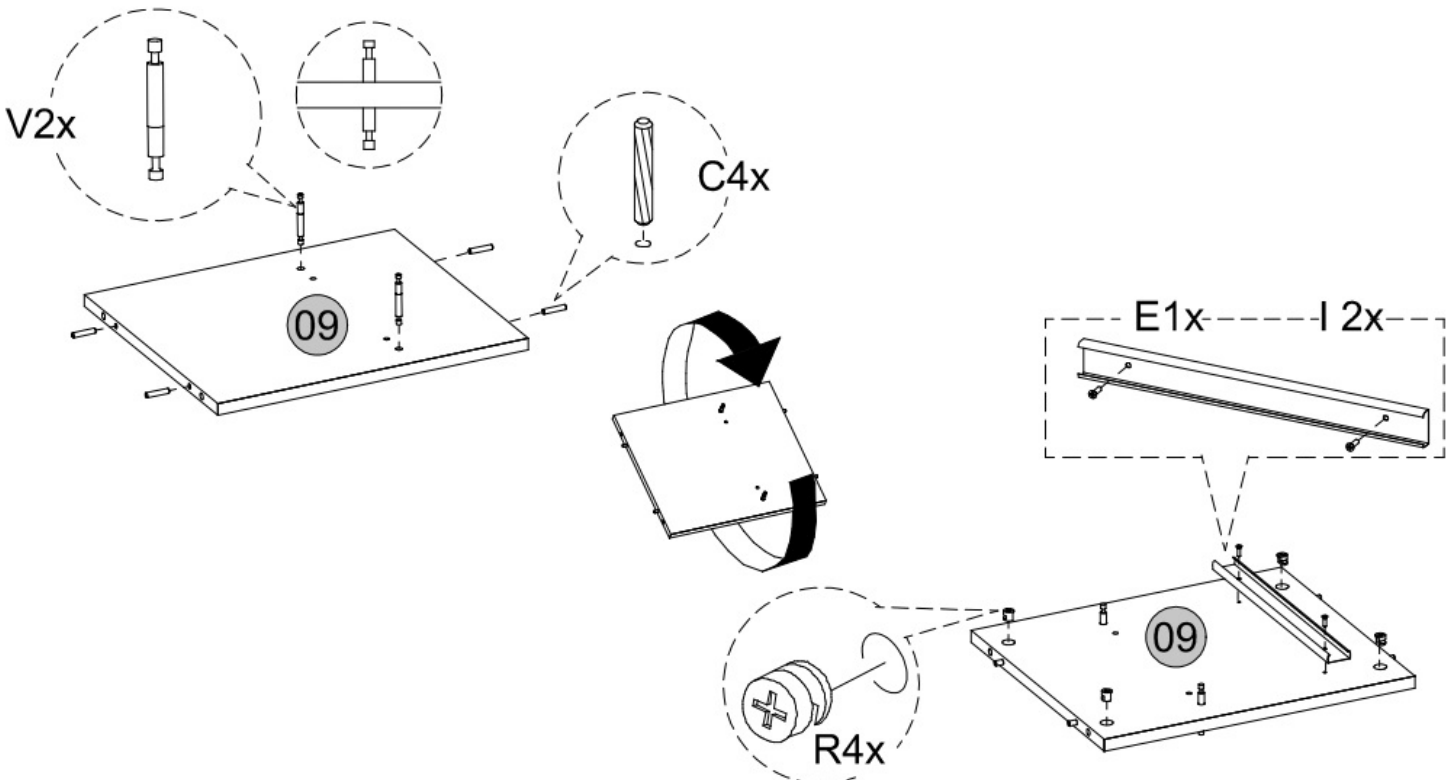


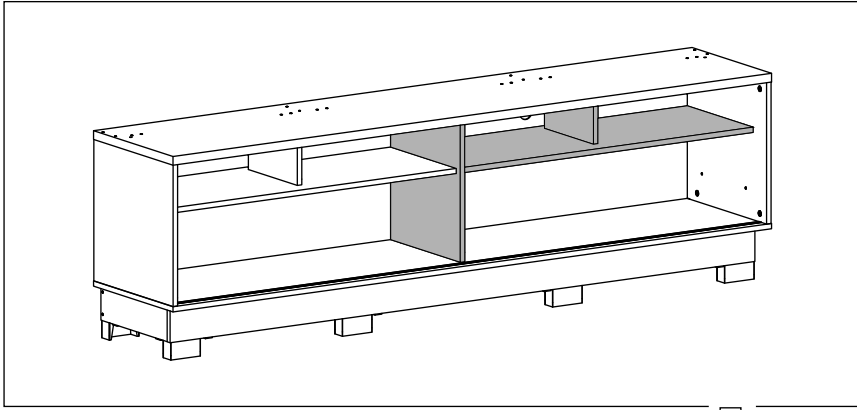


11

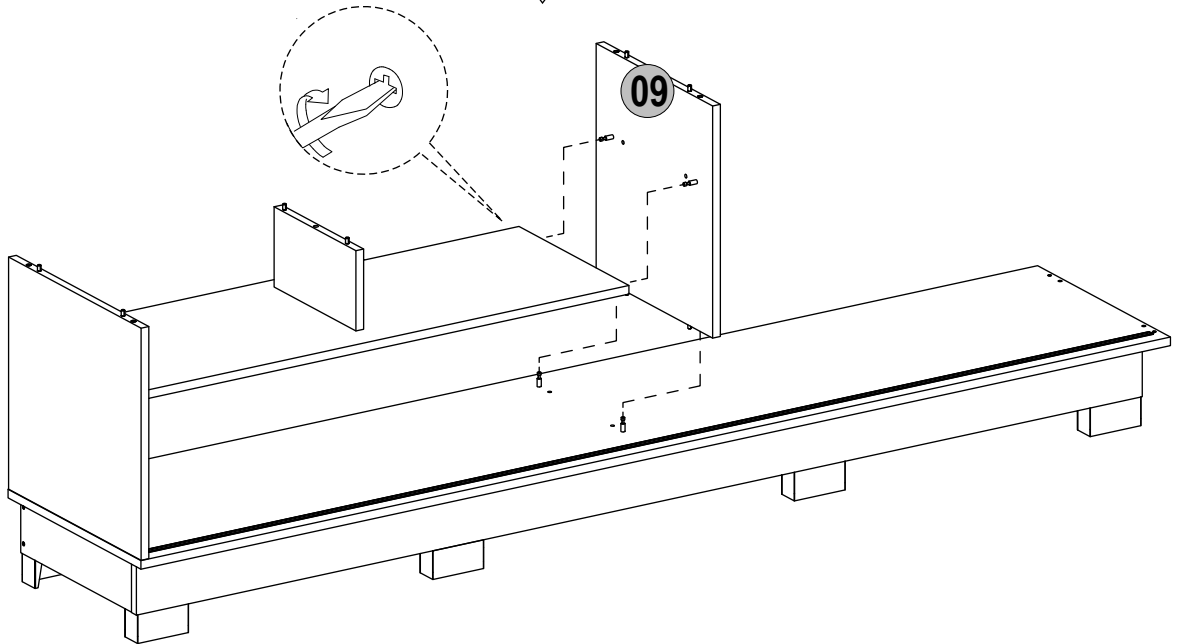


12

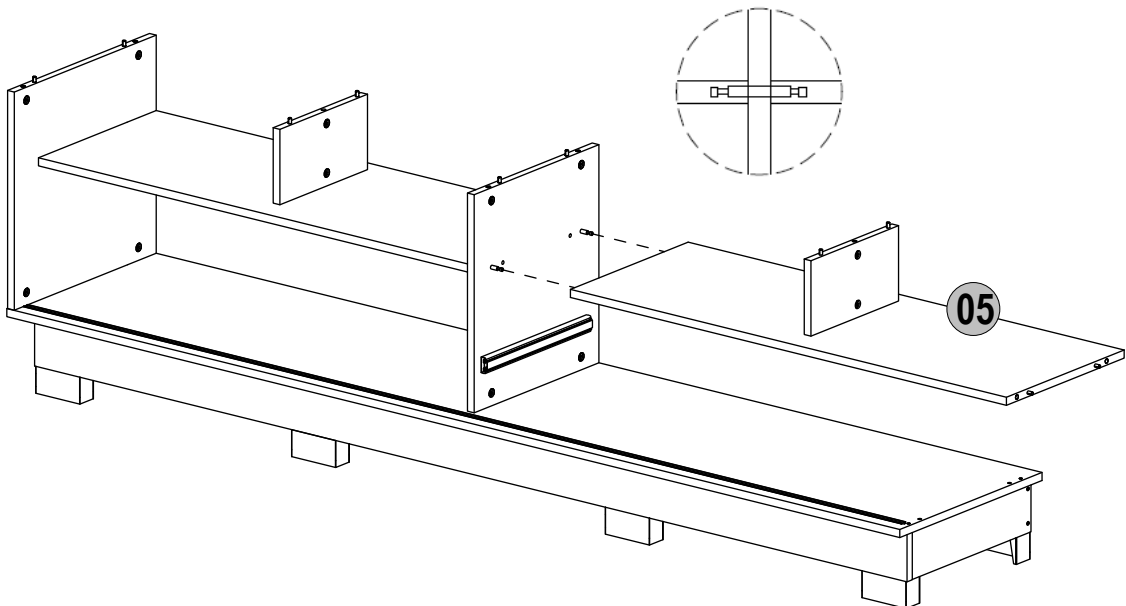


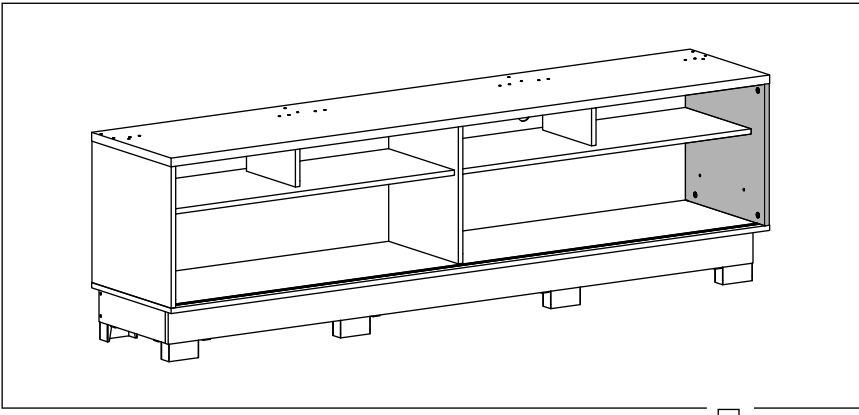


13

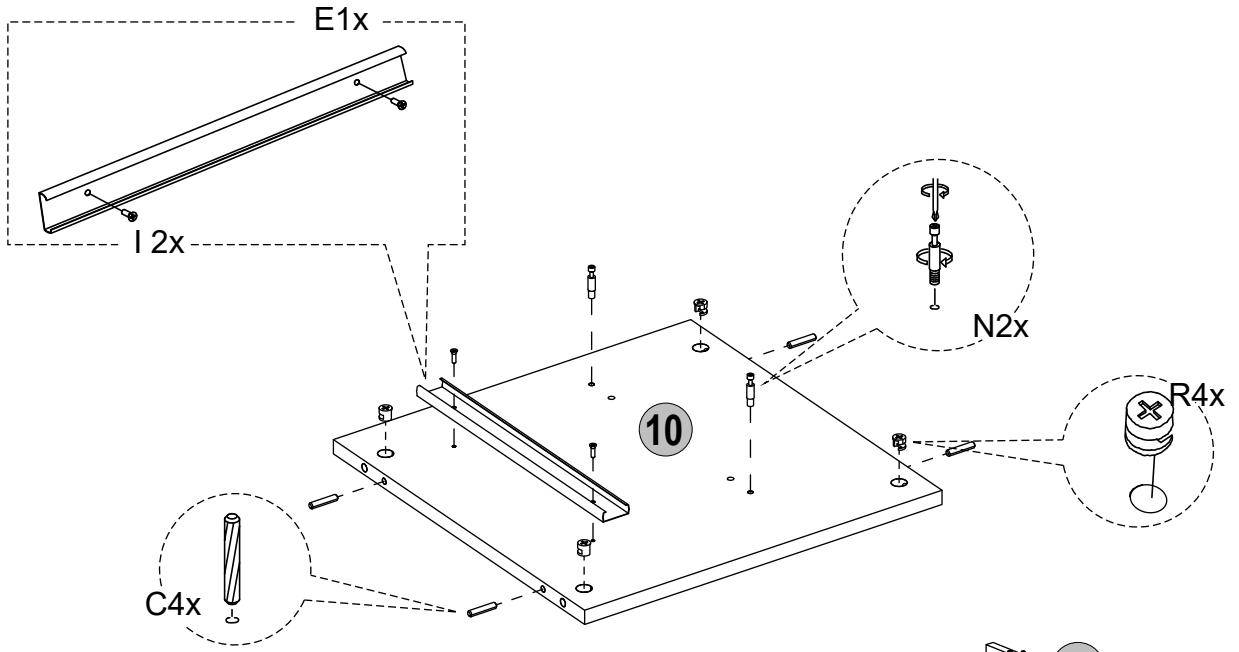


14

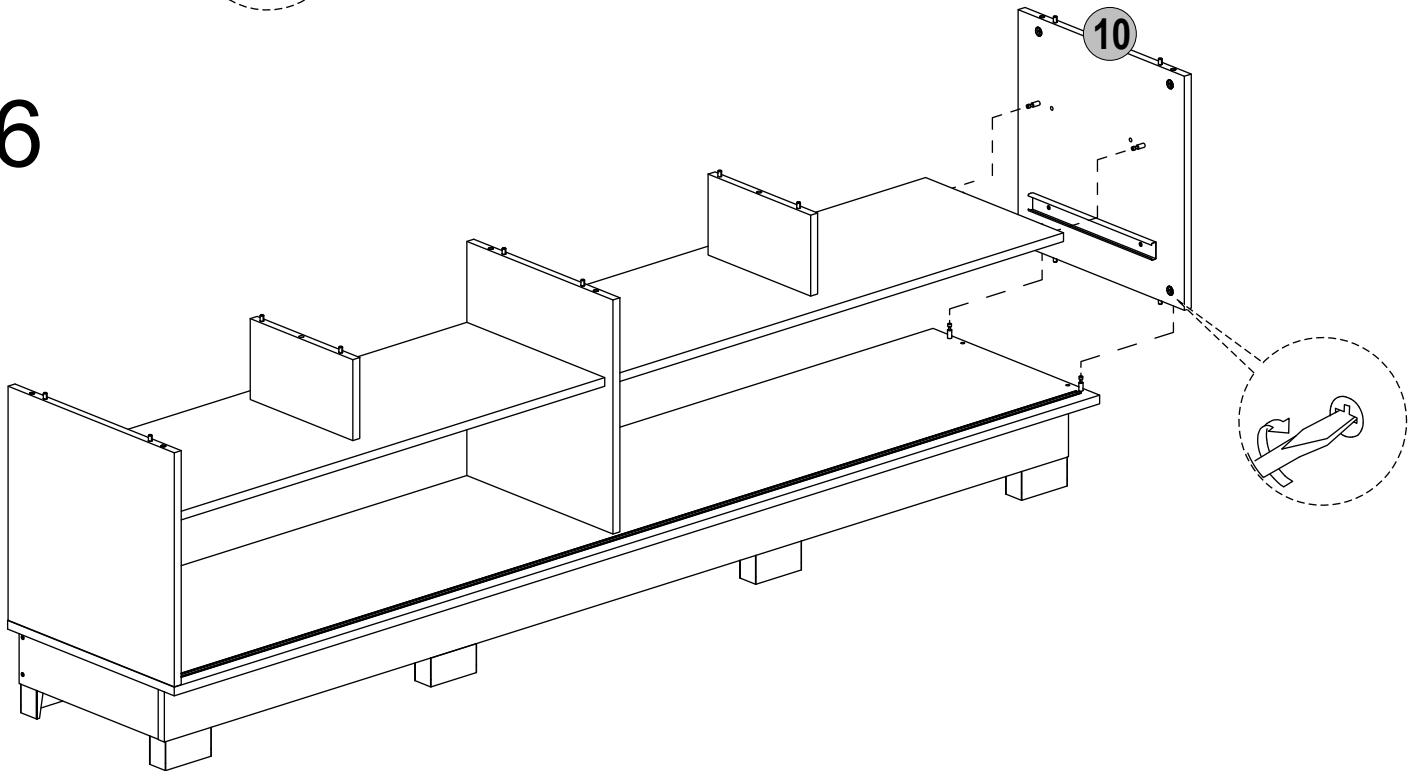


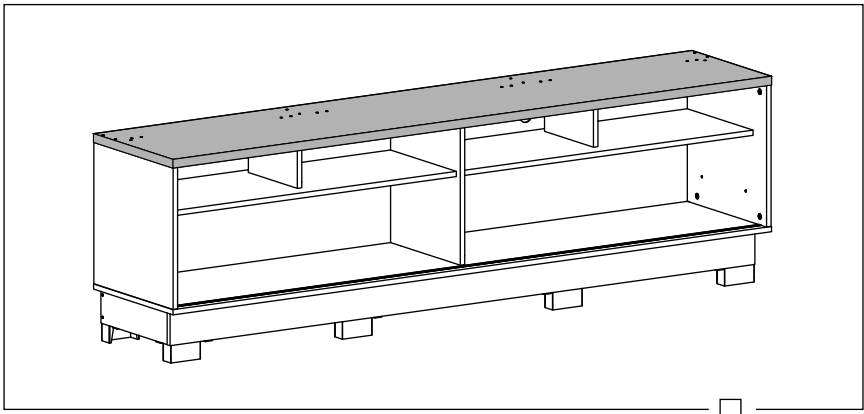


15

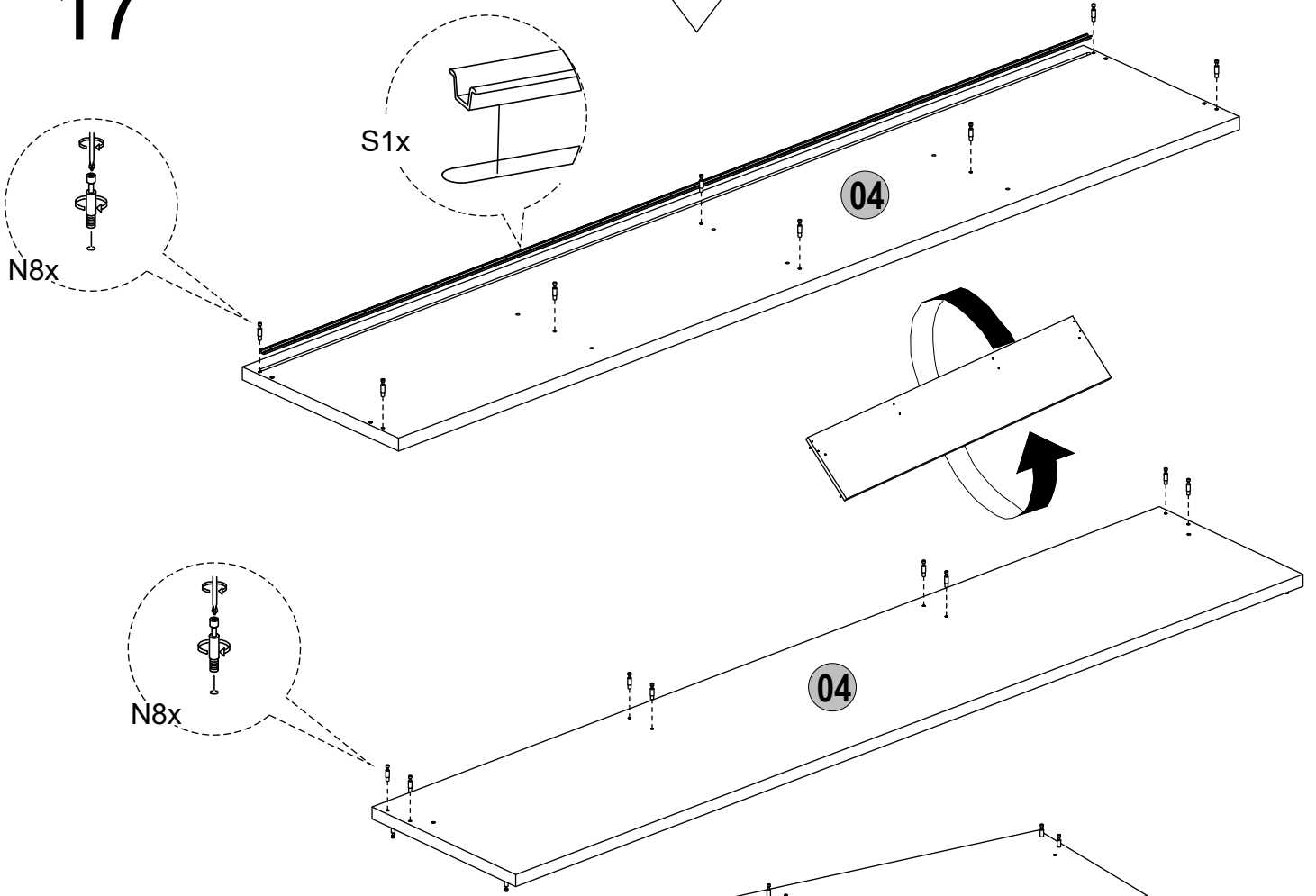


16

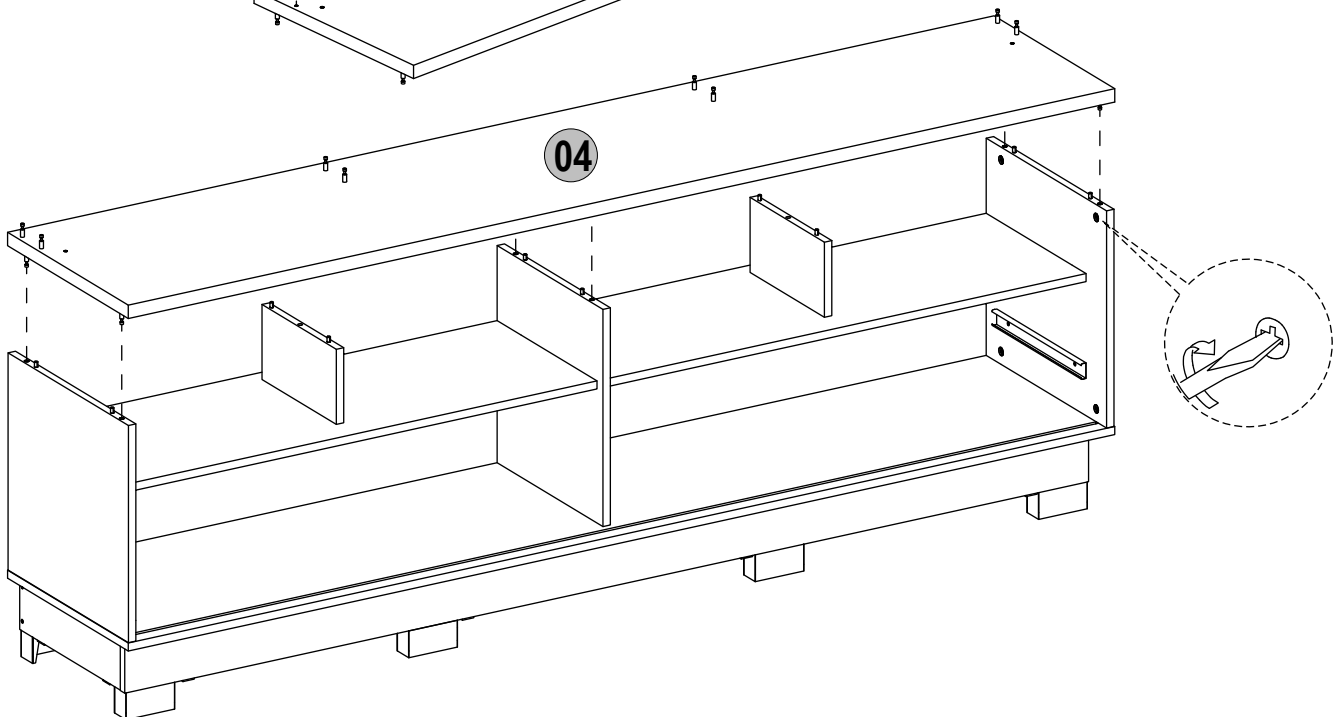


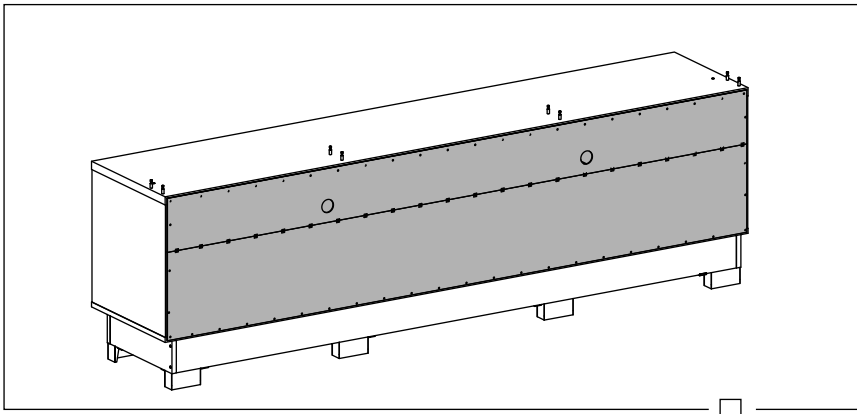


17

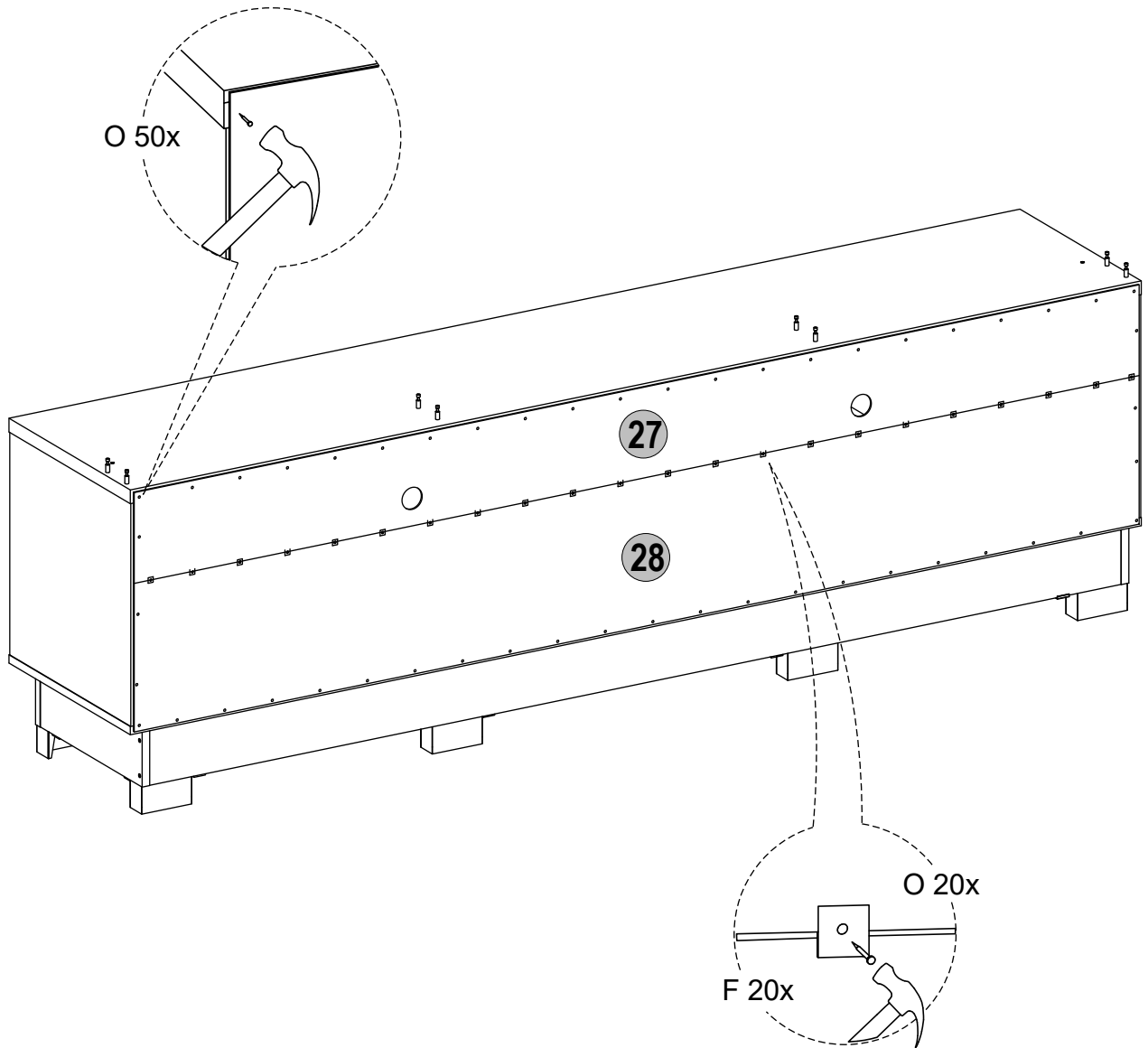


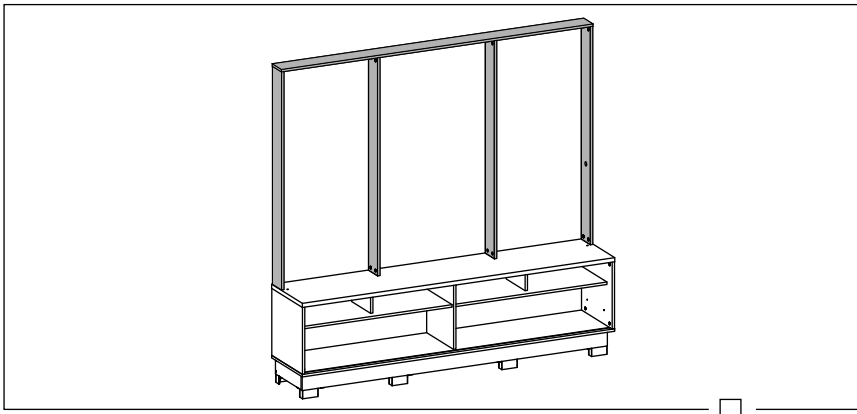
18



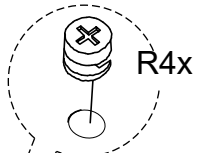
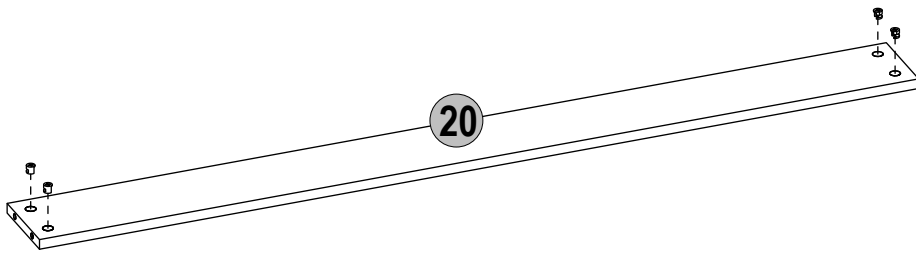
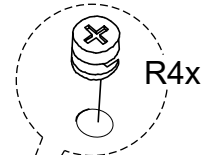


19

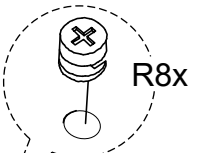
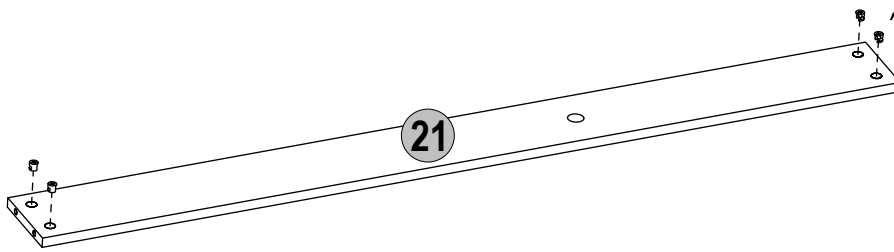




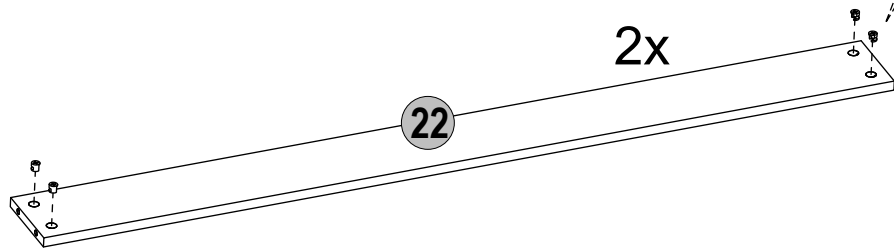
20



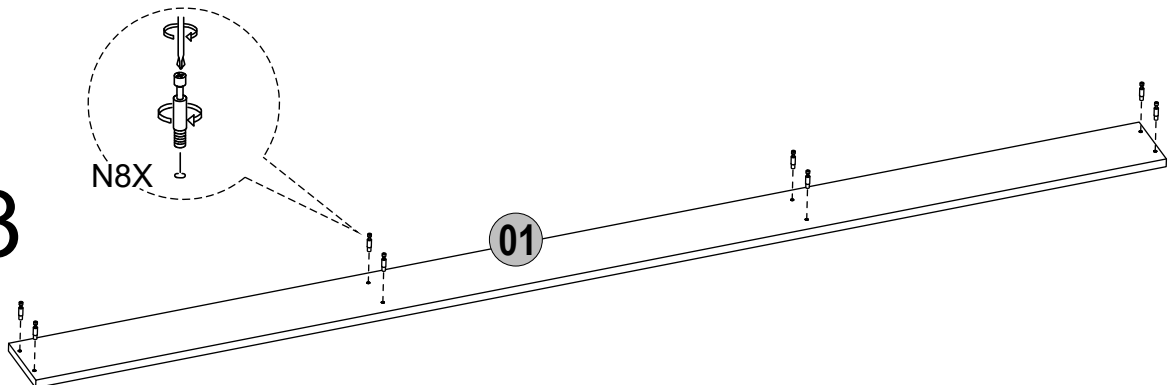
21

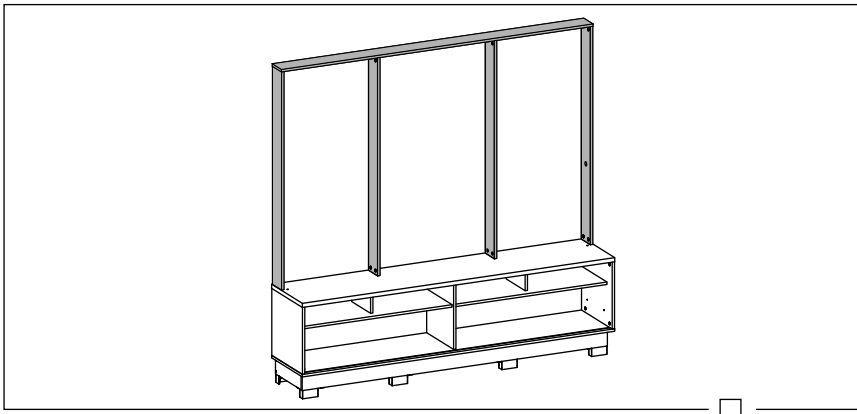


22

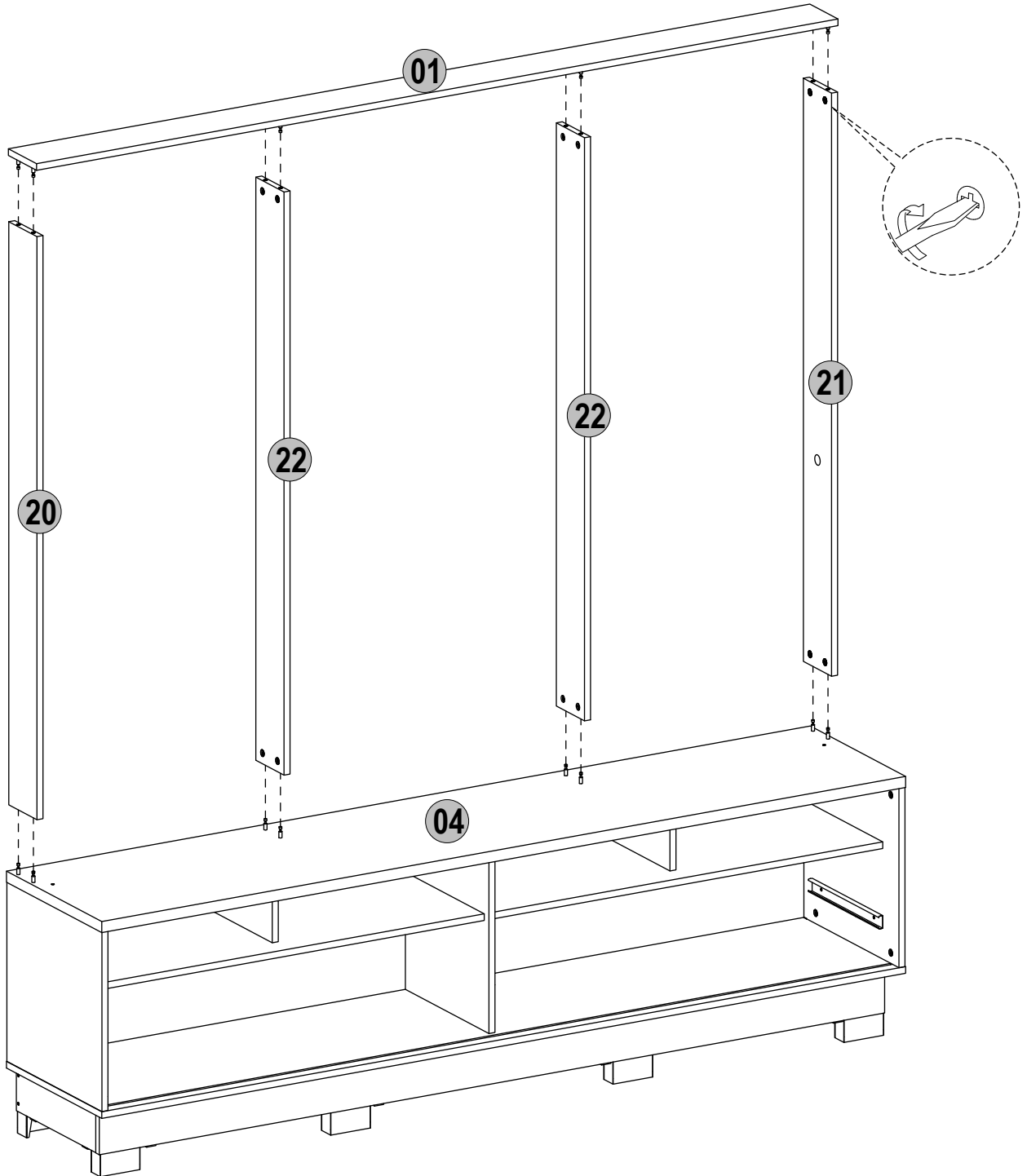


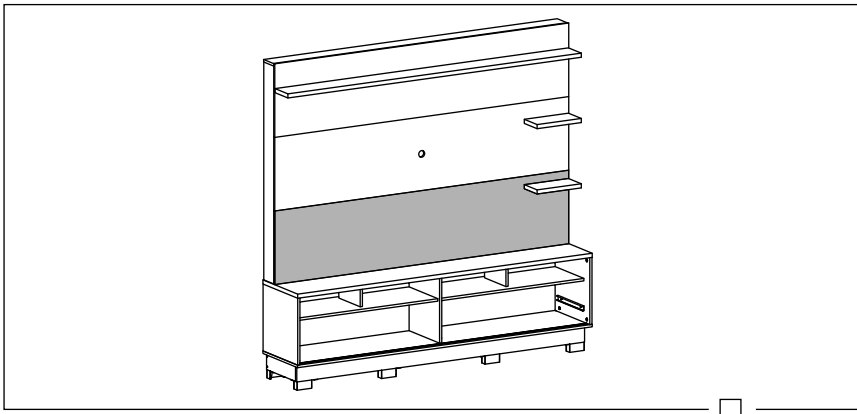
23



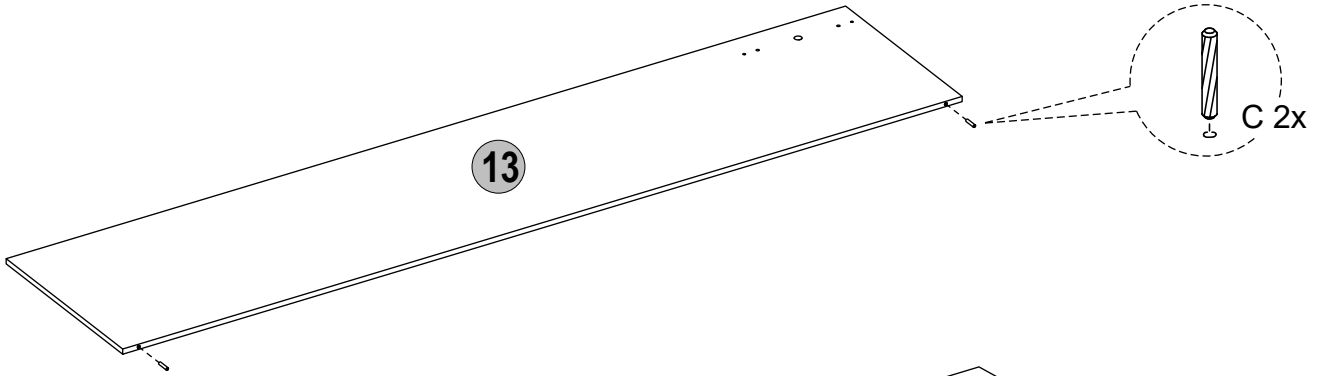


24

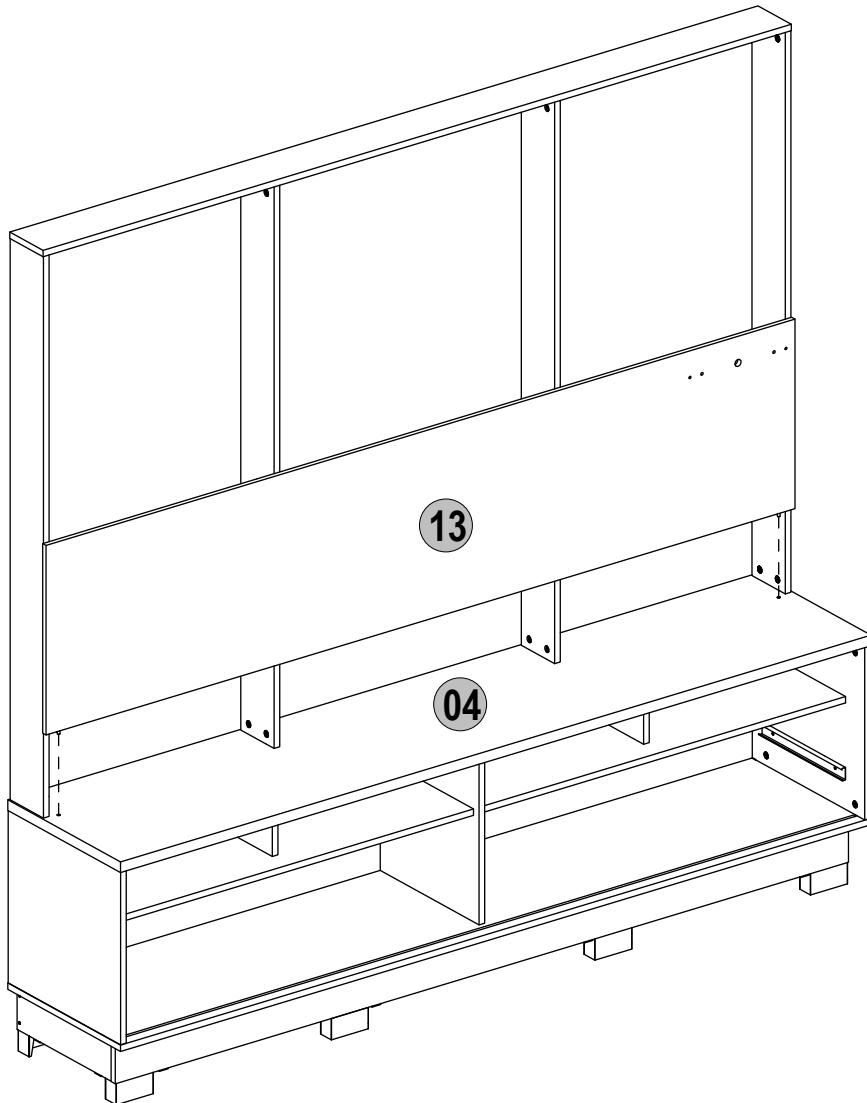


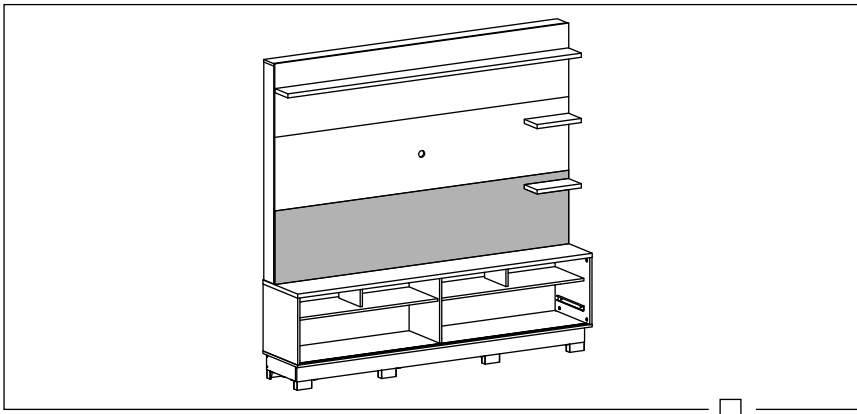


25

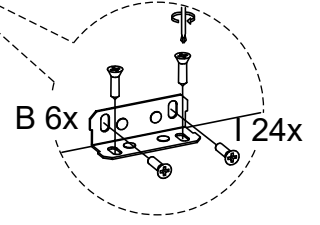
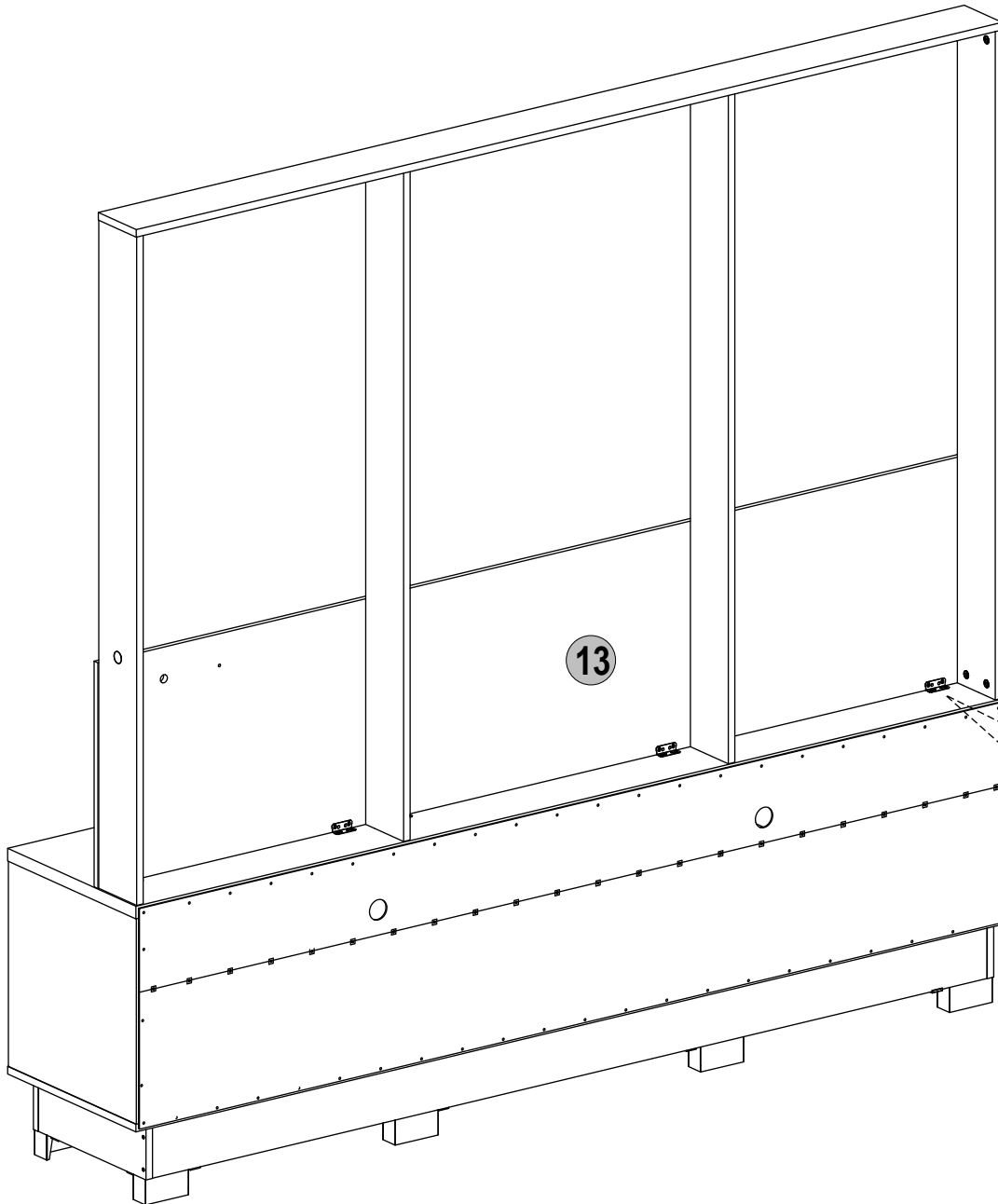


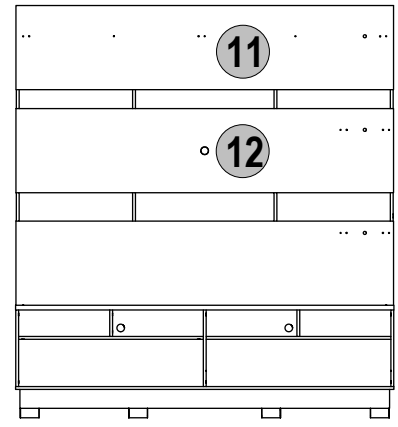
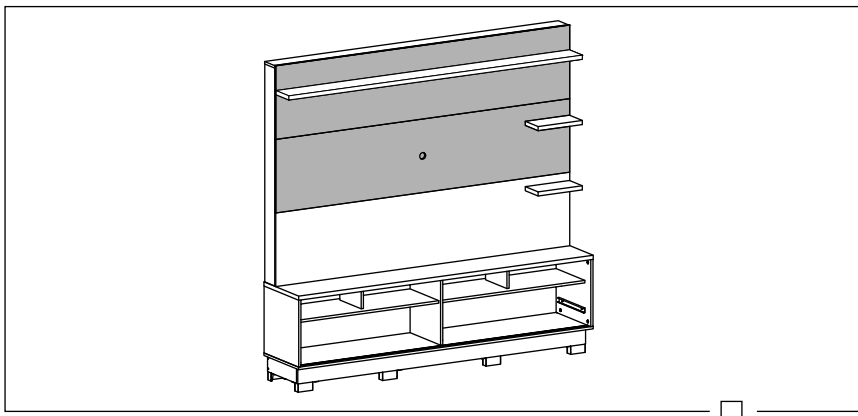
26



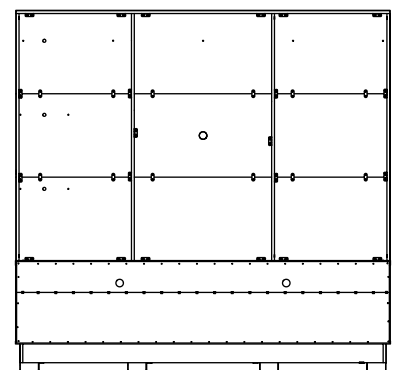
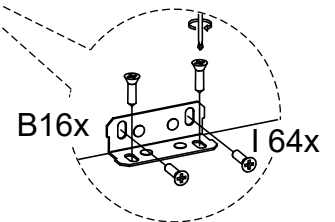
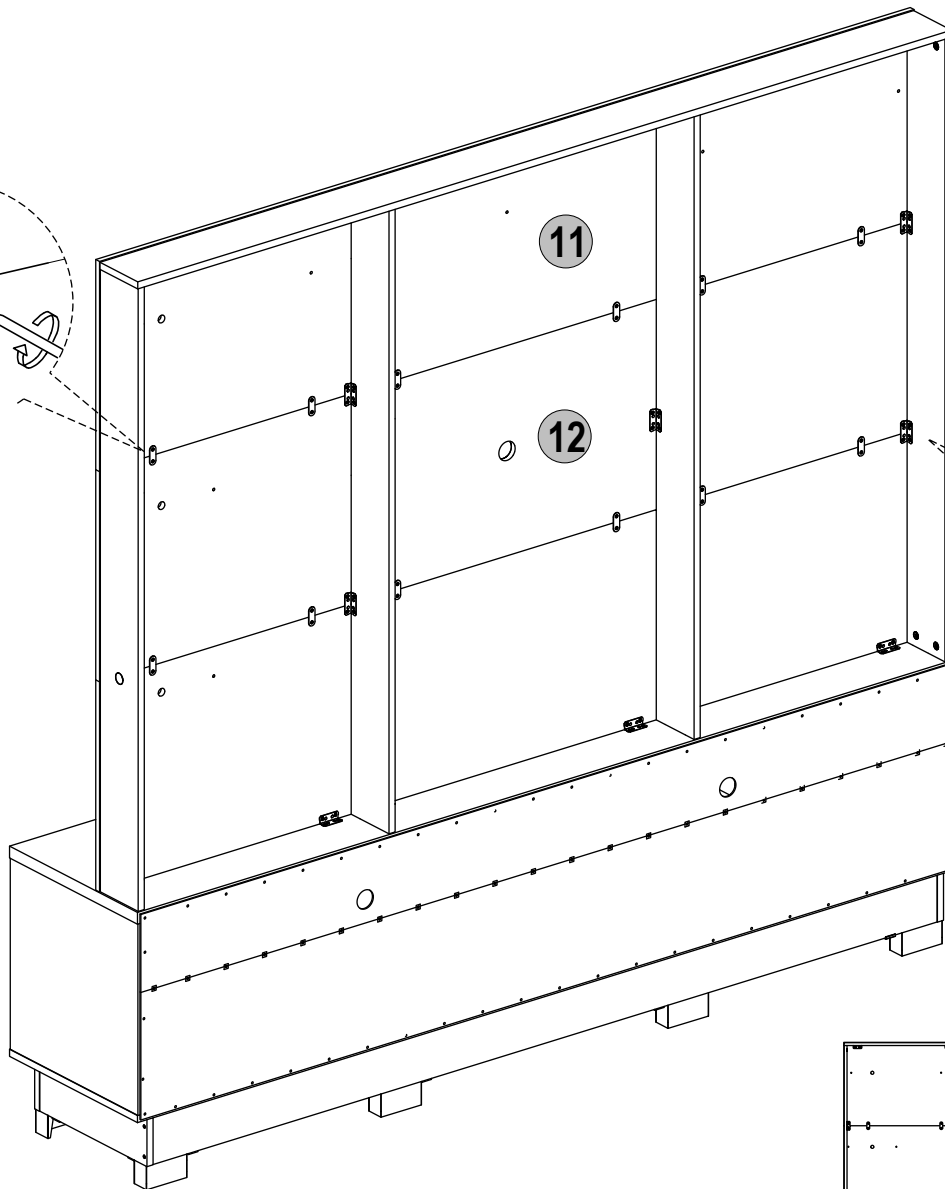
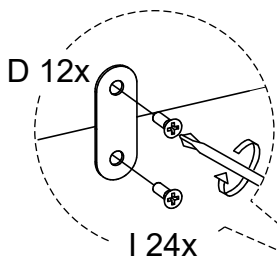


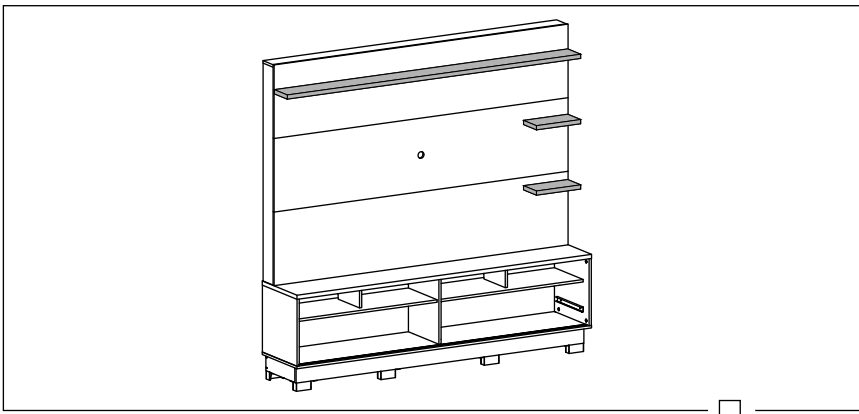
27



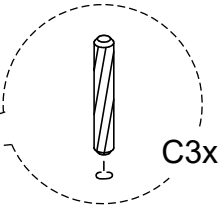
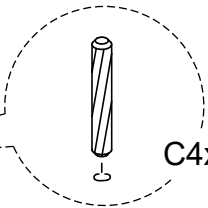
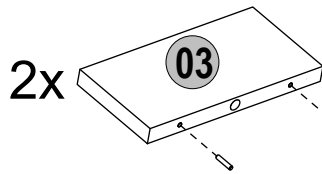


28

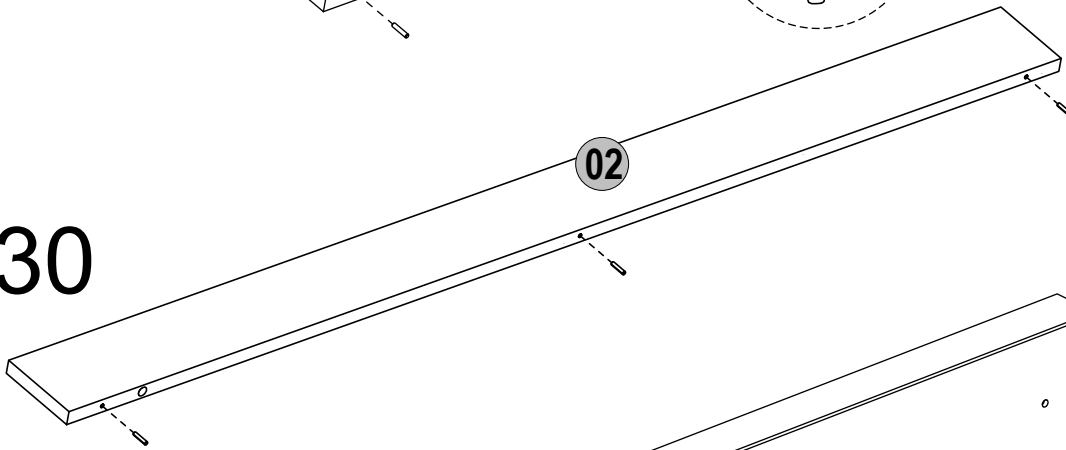




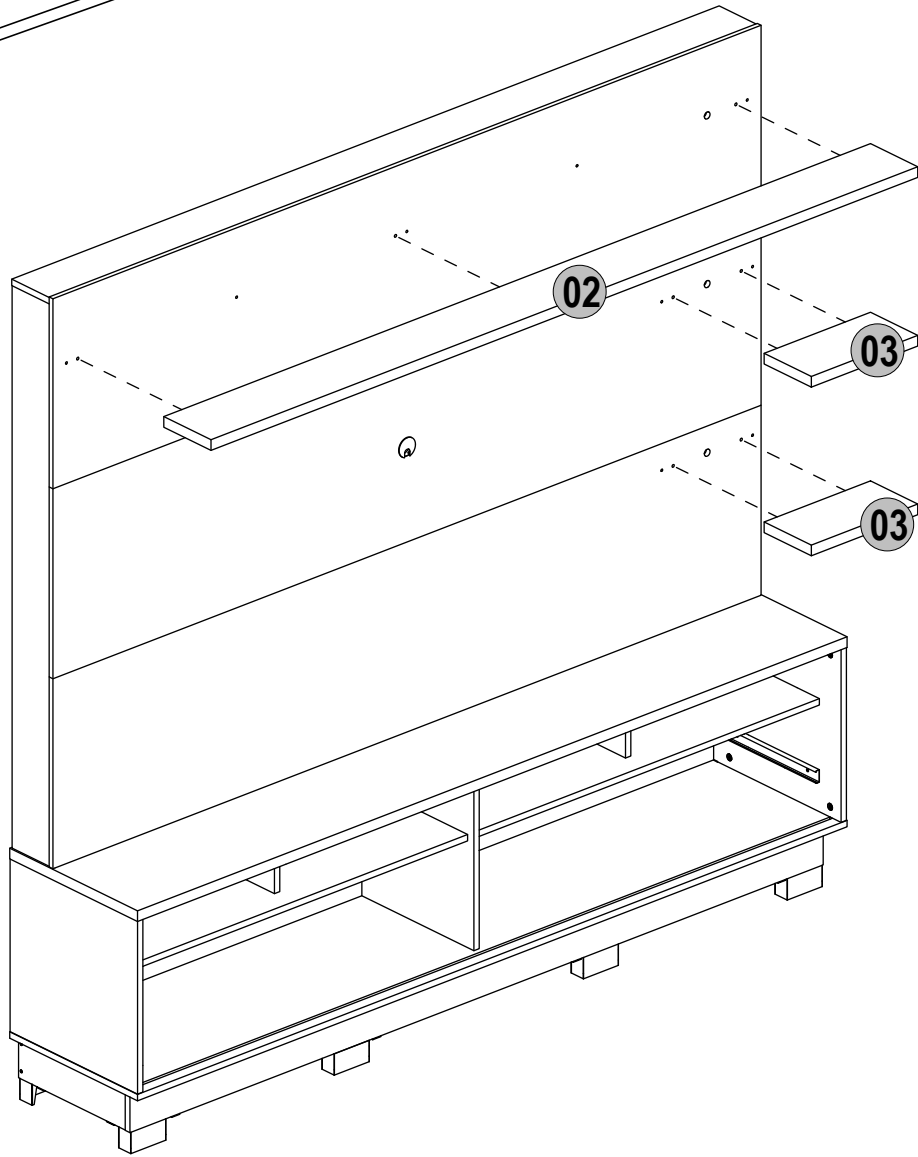
29

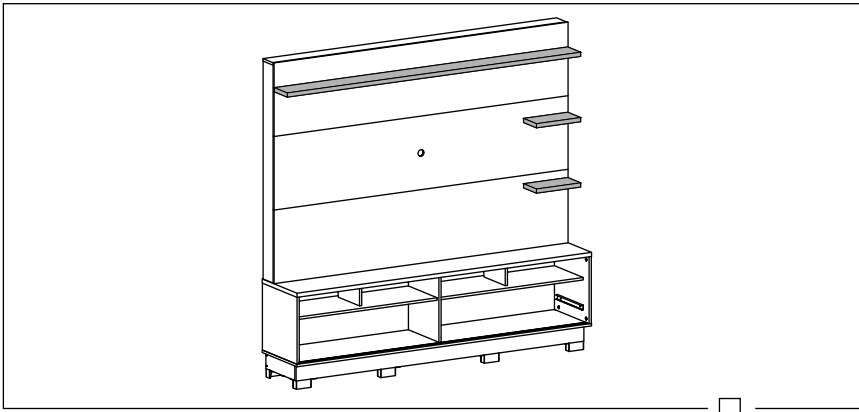


30

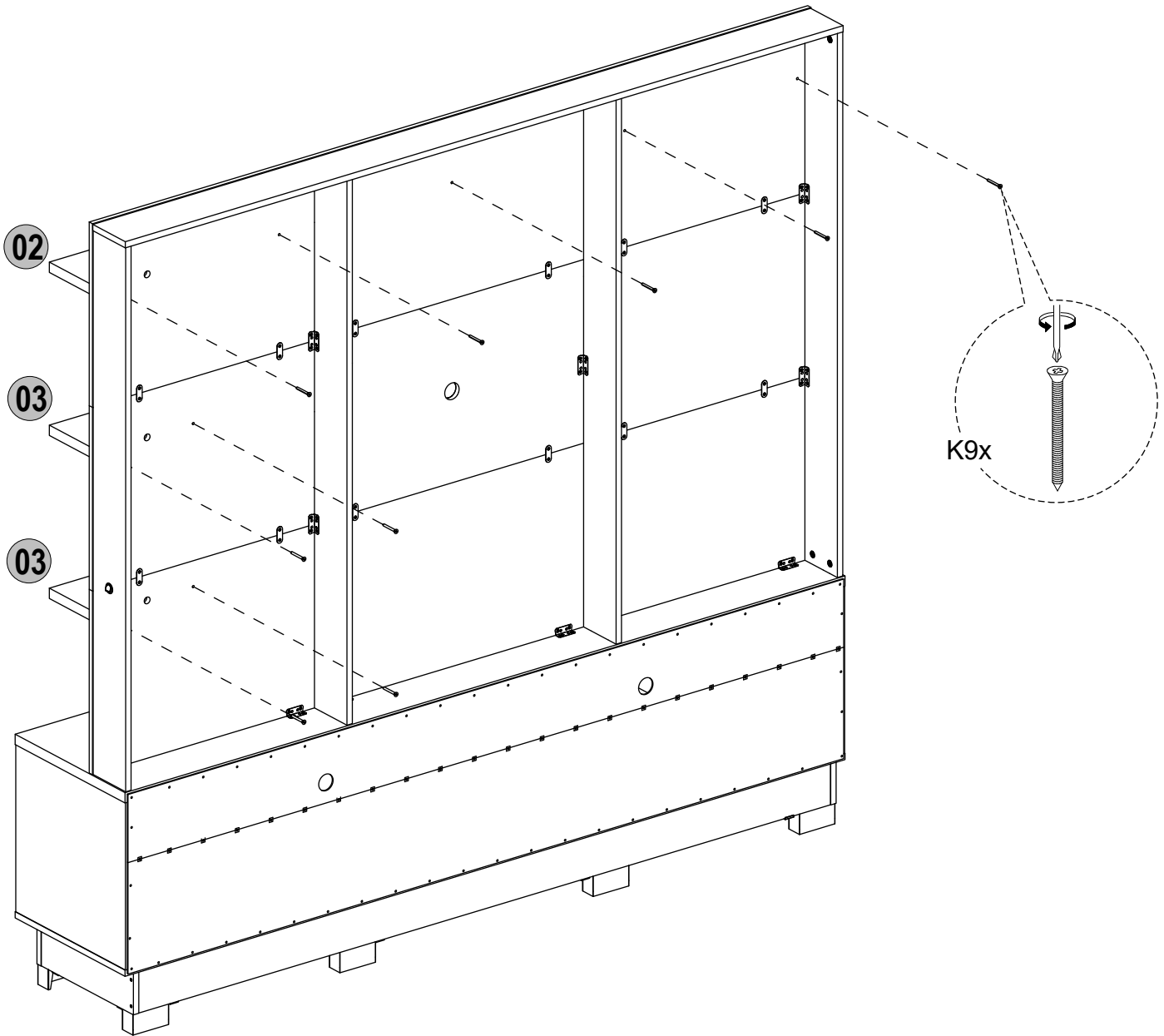


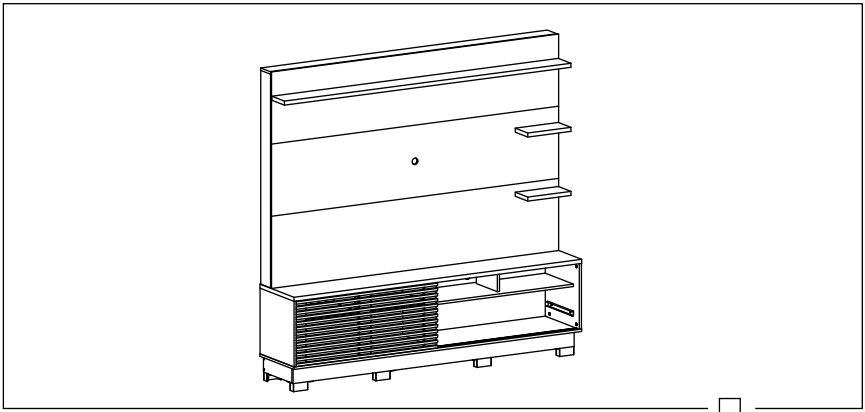
31



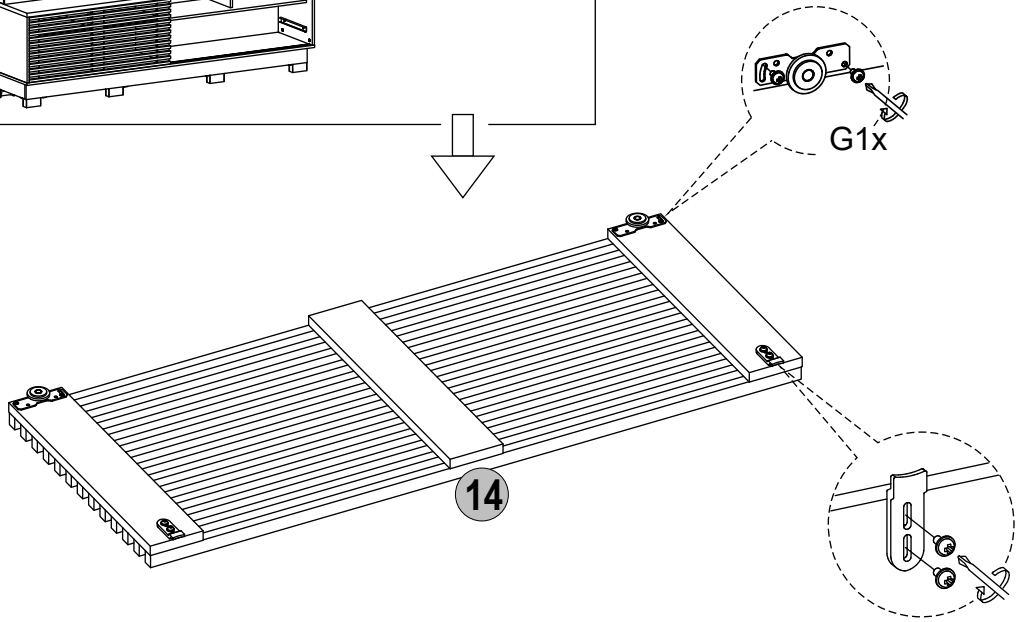


32

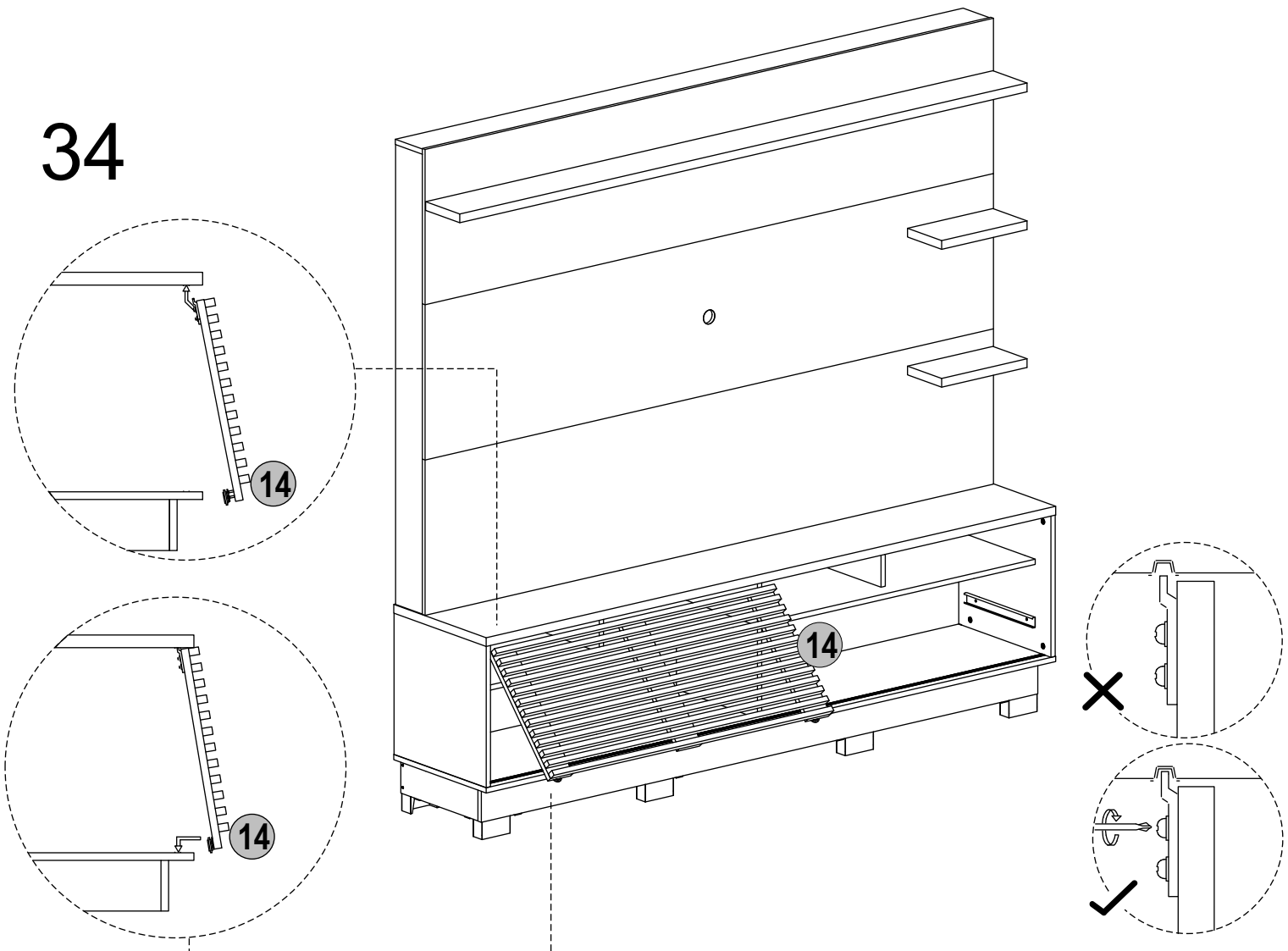


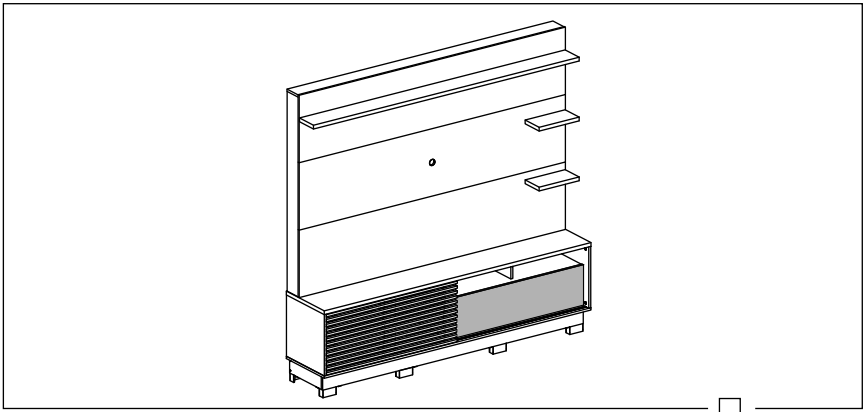


33

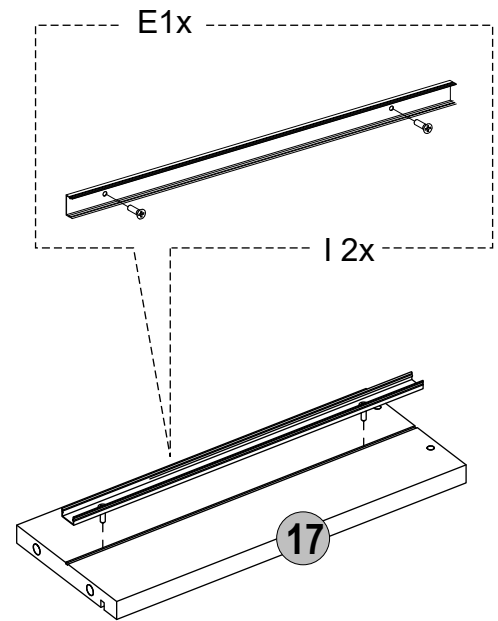
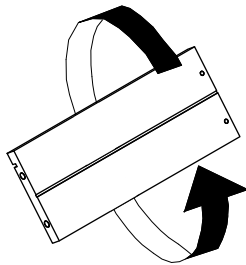
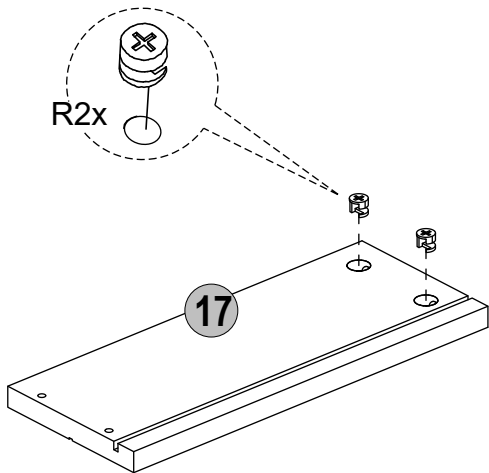
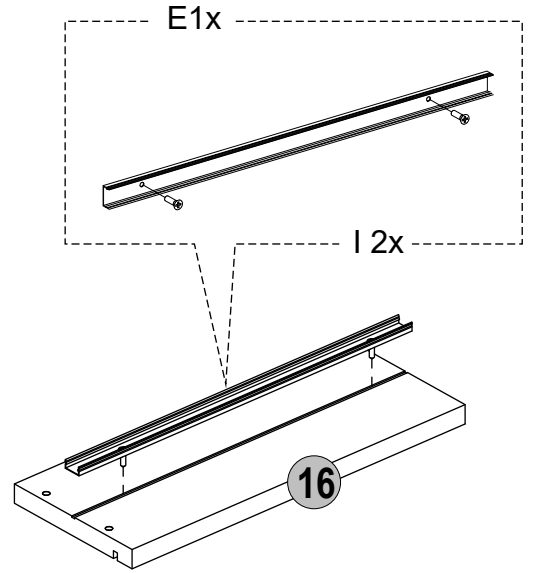
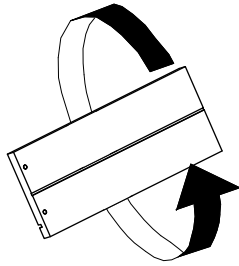
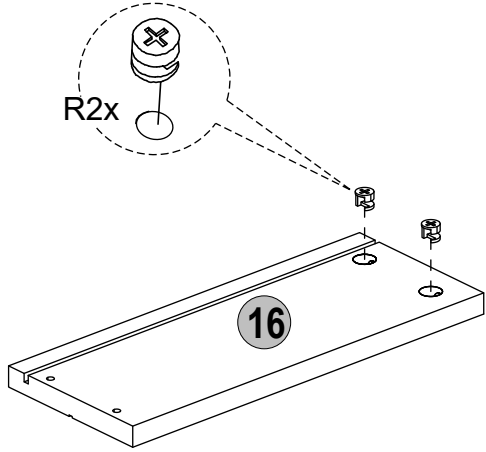


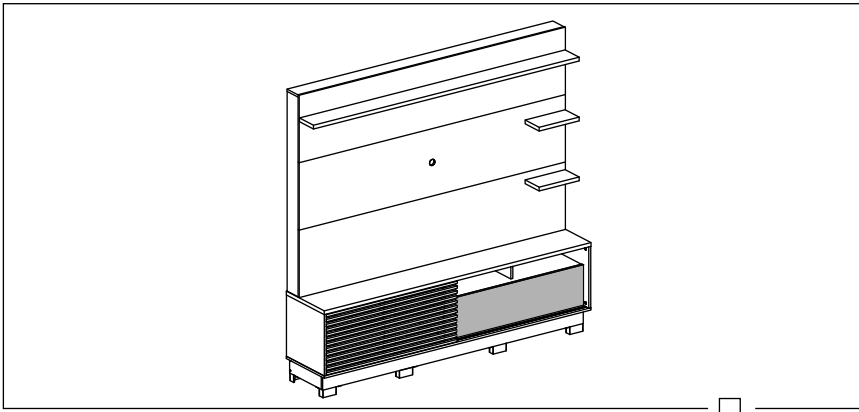
34



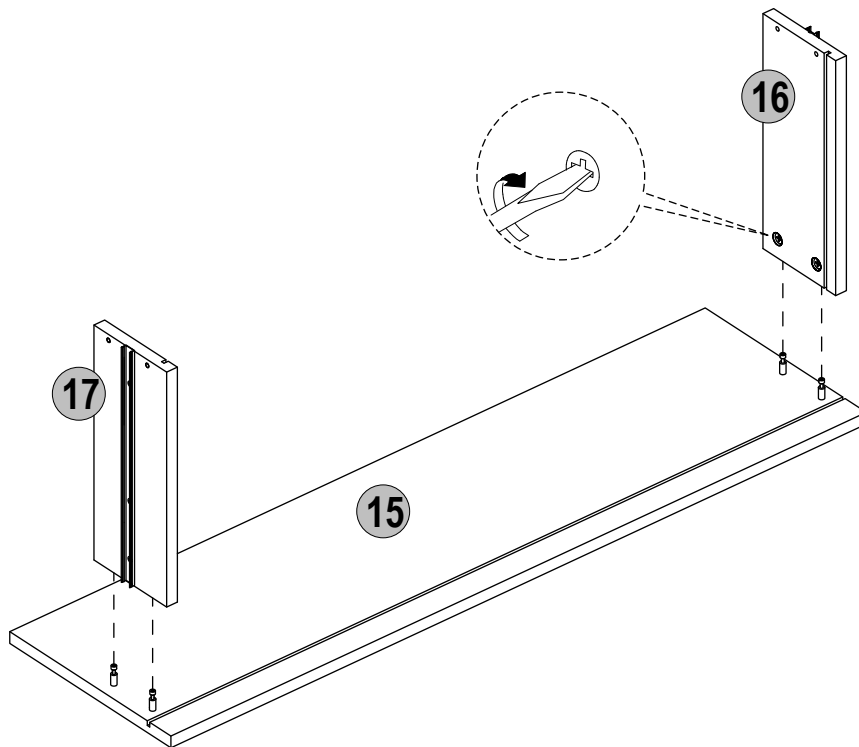
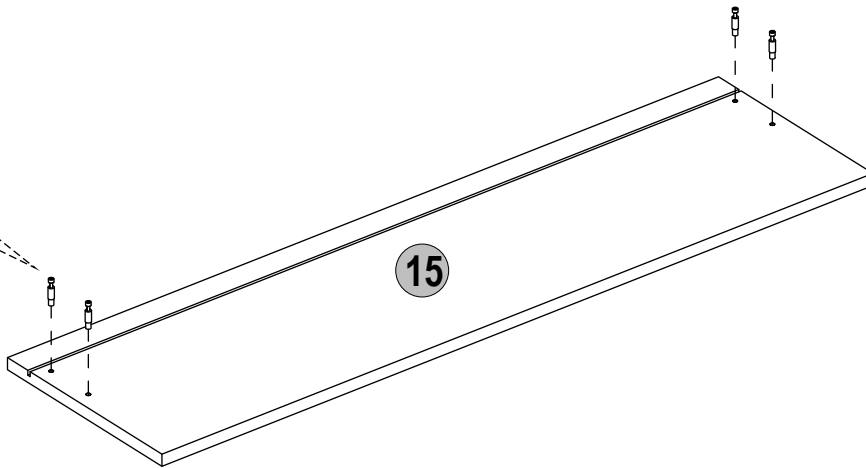
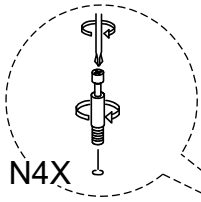


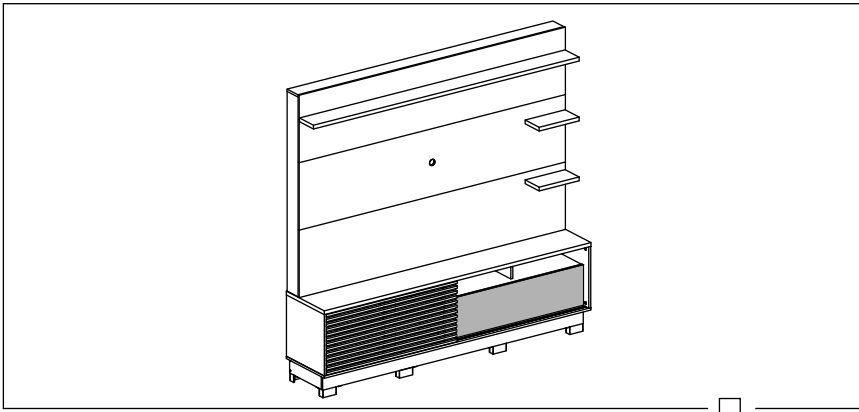
35



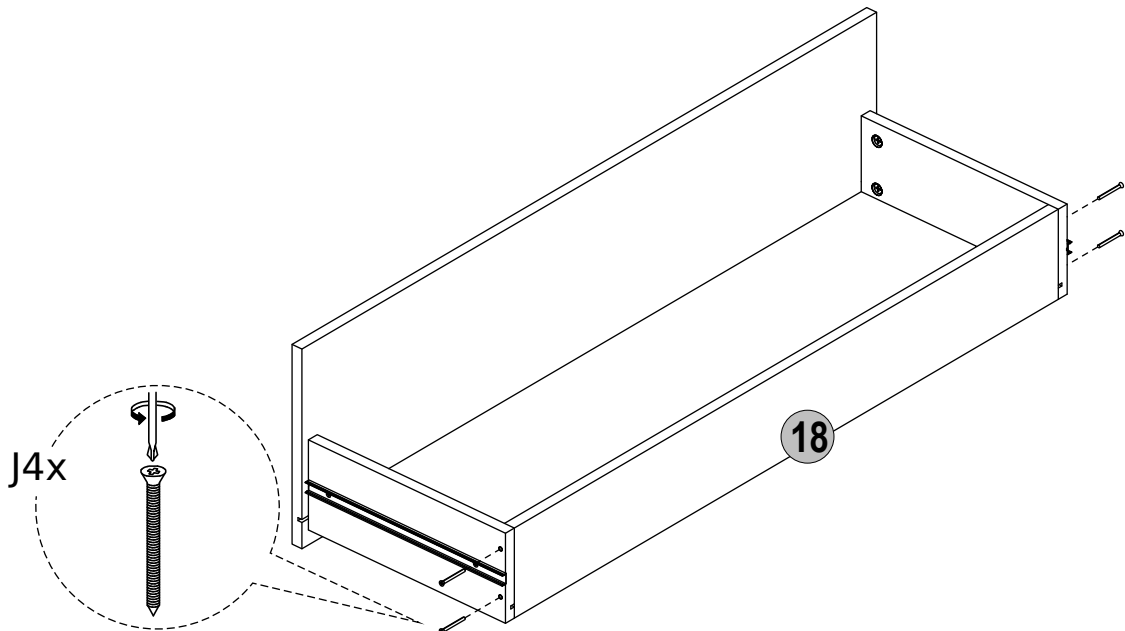
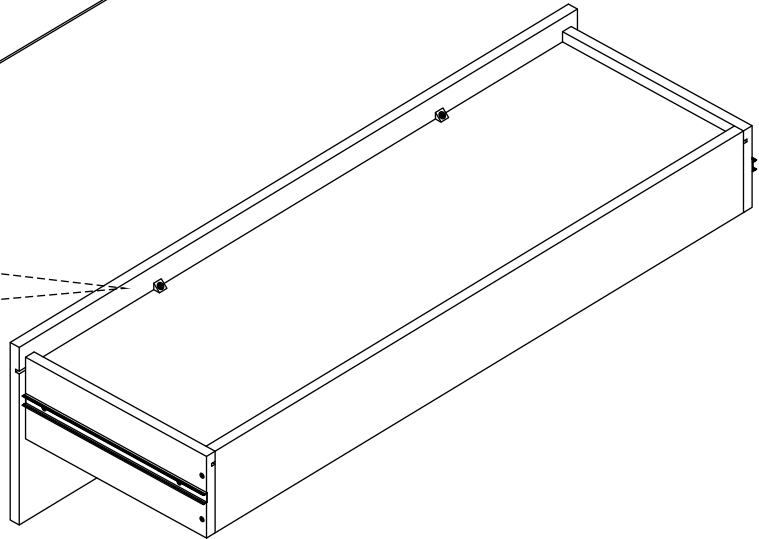
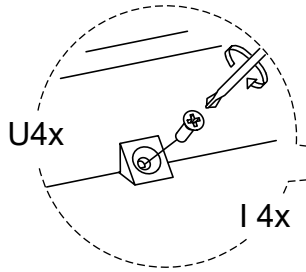
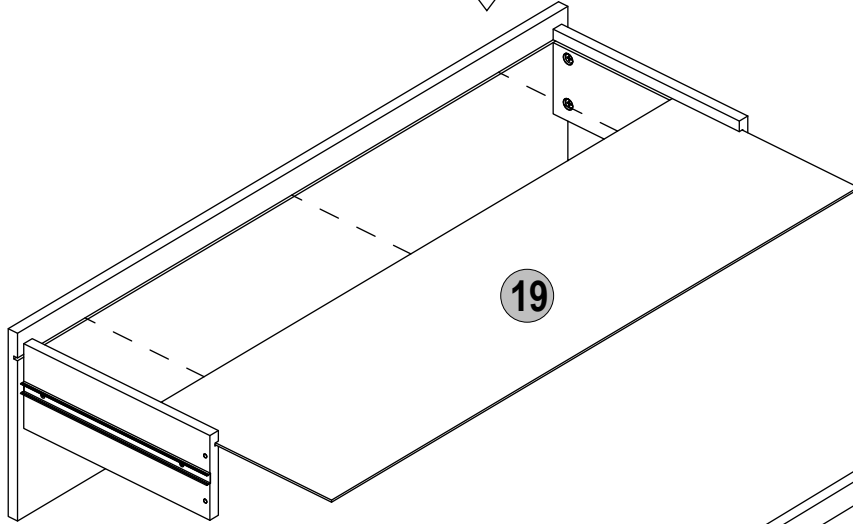


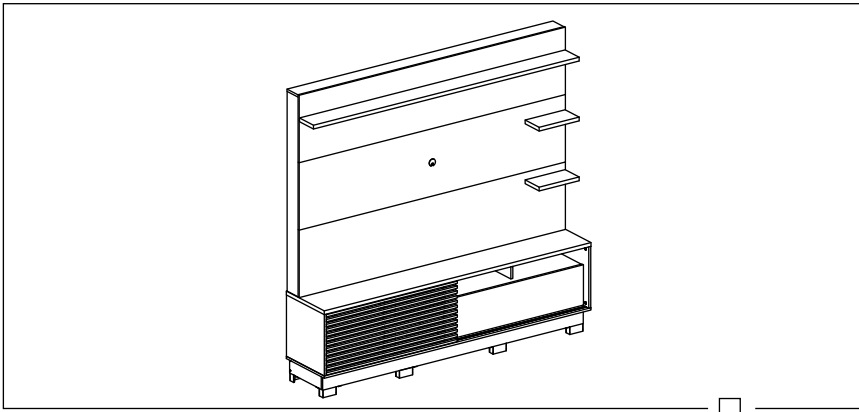
36



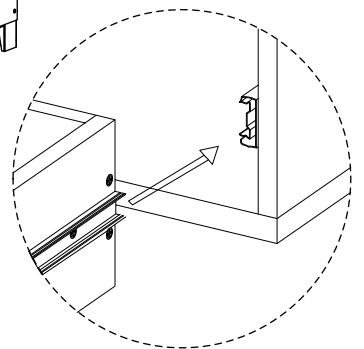
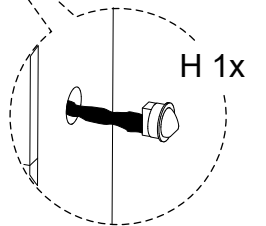
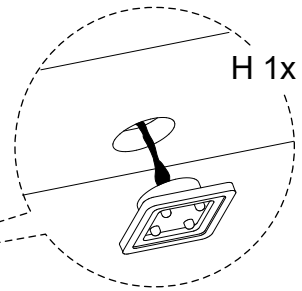
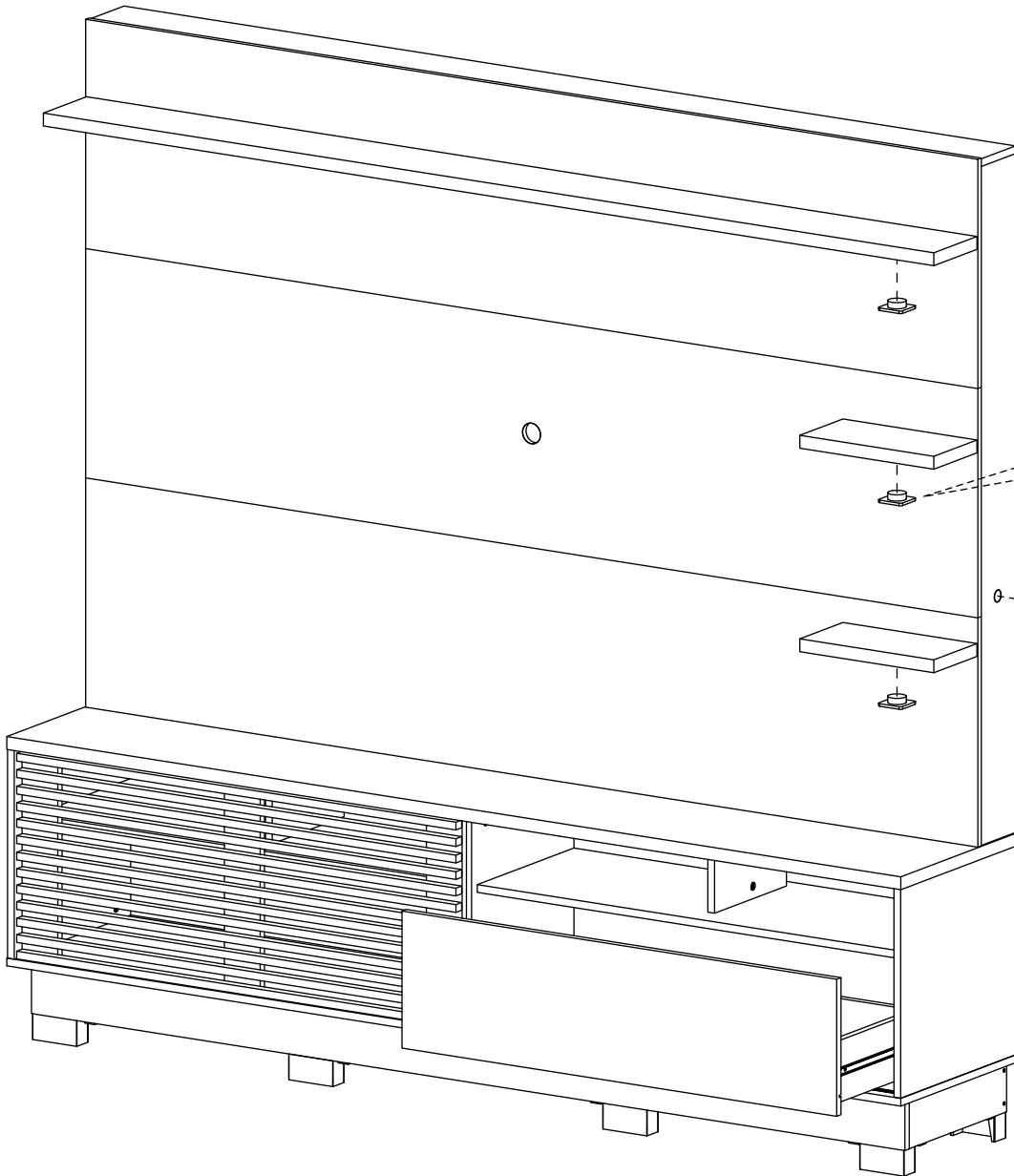


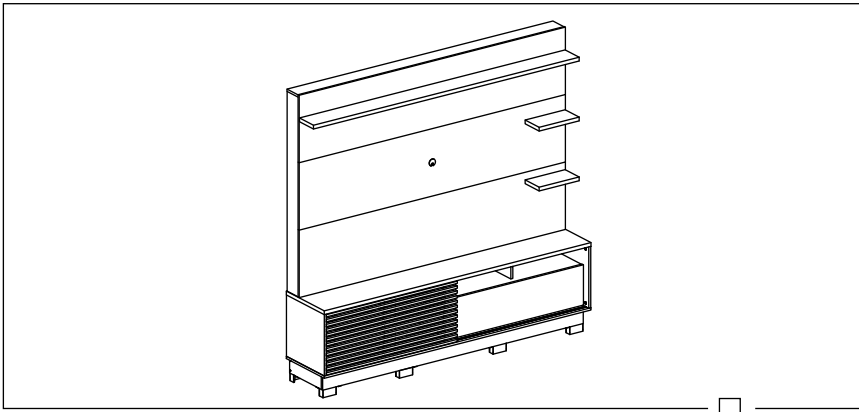
37



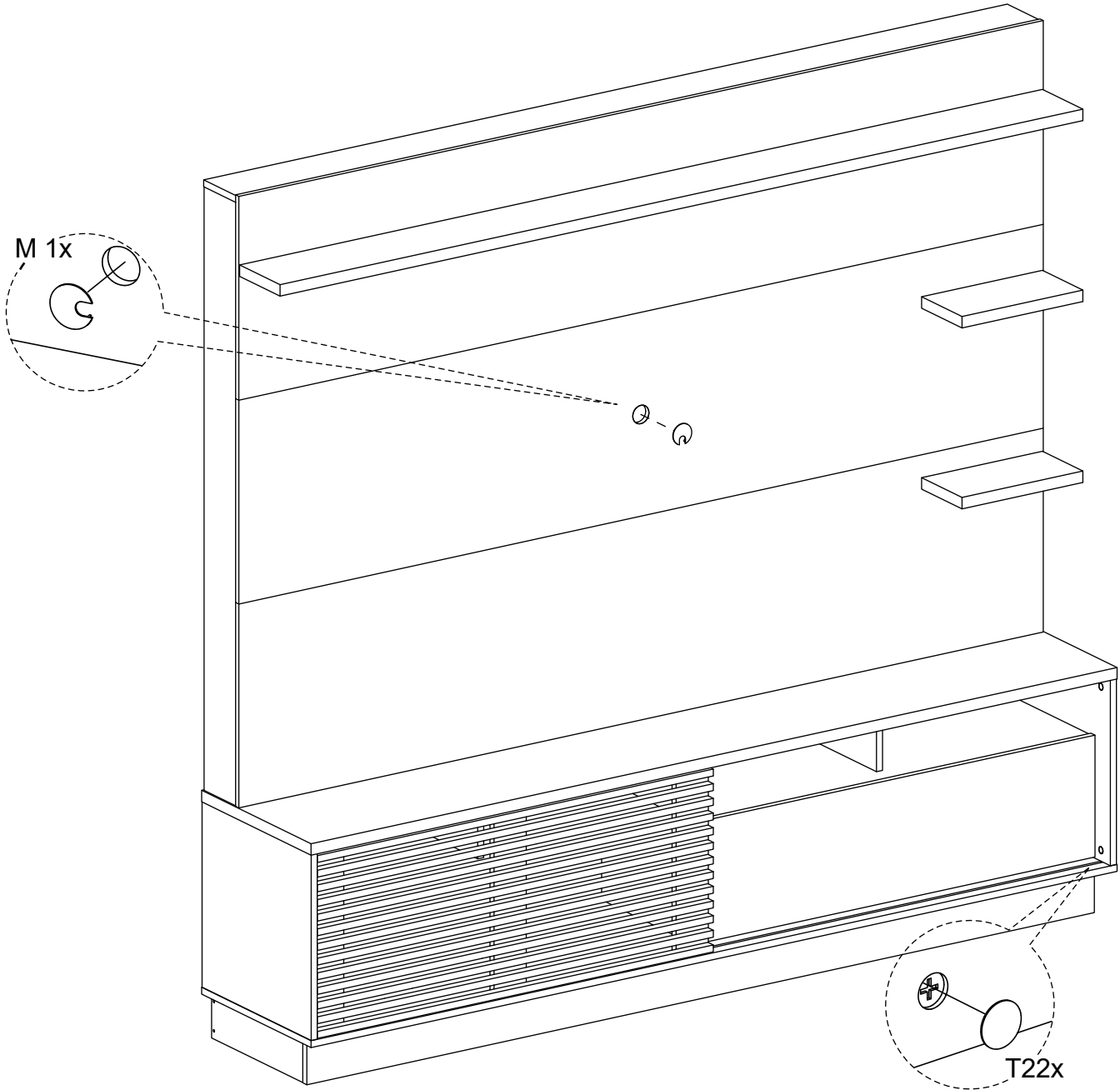


38

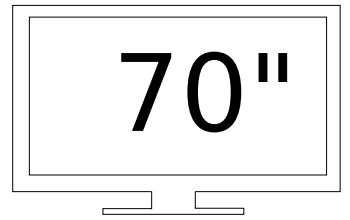




39



Medidas finais / Final measures / Medidas finales



Comprimento / Length / Largo : 2001mm

Altura / Height / Alto : 1930mm

Profundidade / Depth / Profundidad : 409mm

