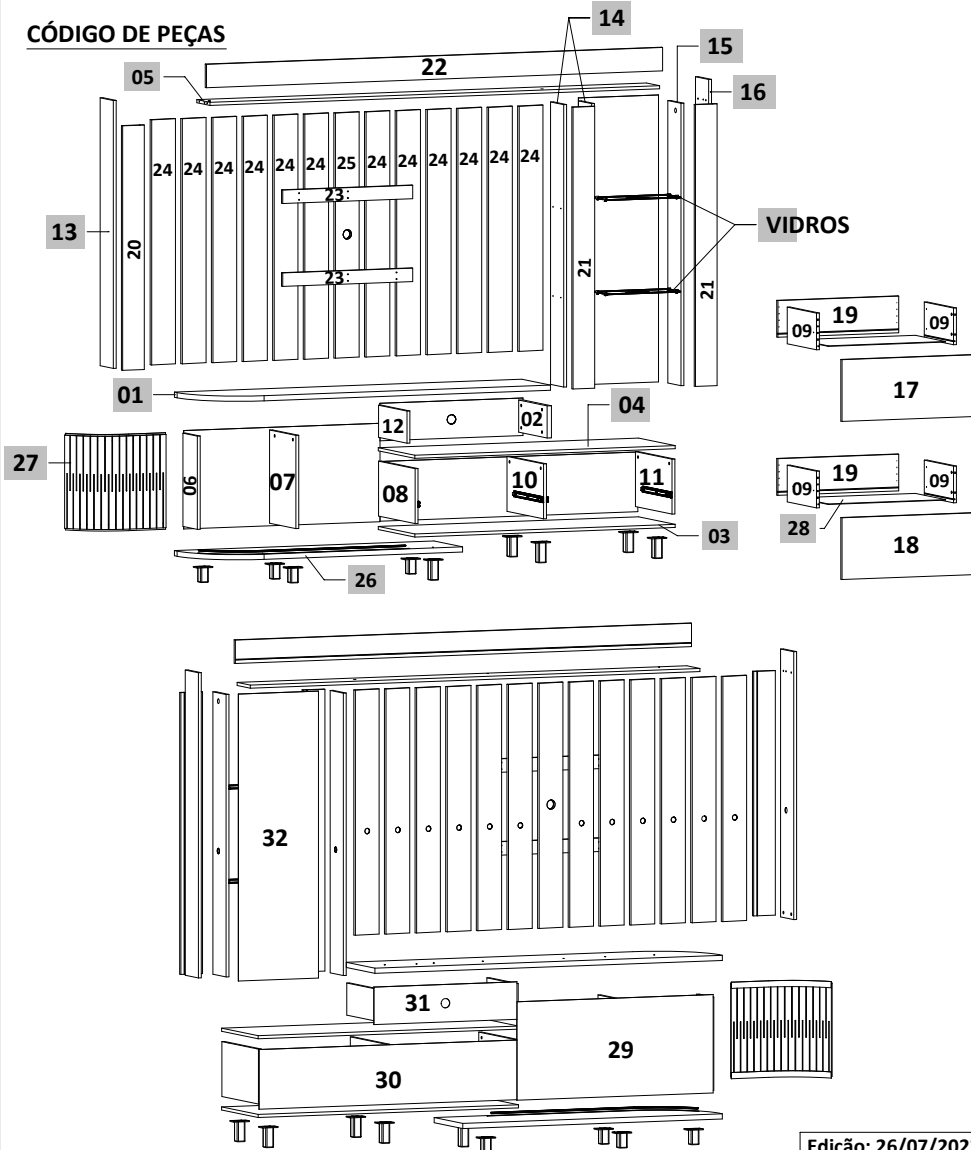


**CÓDIGO DE PEÇAS**



Edição: 26/07/2023

- Prepare a montagem do móvel próximo ao local que ele ficará definitivamente e evite deslocá-lo depois de montado;
- Forre o chão com papelão ou similar e utilize a isomanta que vem entre as peças para evitar o contato entre elas durante a montagem;
- Monte o móvel obedecendo a ordem numérica da **seqüência de montagem (S.M)**, identificando as peças pelo **Código de peça (C.P.)** carimbado na mesma, de acordo com a tabela.

Nº DA PEÇA	CÓDIGO DA PEÇA					PEÇAS (Descrição)	MATÉRIA PRIMA	DIMENSÕES (Dimensões em mm)	QUANT.
	NATURALE OFF WHITE	FENDI NATURALE	IMPERIAL SÉPIA	CALACATA OFF WHITE	JADE OLIVA				
01	203945.026	203945.027	203945.032	203945.033	203945.035	Tampo curvo esquerdo	MDP	1815 x 352 x 25	1
02	203946.026	203946.027	203946.034	203946.026	203946.036	Divisão direita DVD	MDP	350 x 155 x 25	1
03	203921.026	203921.027	203921.034	203921.026	203921.036	Base direita	MDP	1360 x 450 x 15	1
04	203922.026	203922.027	203922.034	203922.026	203922.036	Tampo direito	MDP	1360 x 450 x 15	1
05	203923.027	203923.029	203923.034	203923.026	203923.036	Travessa superior	MDP	2349 x 162 x 15	1
06	203924.026	203924.027	203924.034	203924.026	203924.036	Lateral inferior esquerda	MDP	450 x 177 x 15	1
07	203925.026	203925.027	203925.034	203925.026	203925.036	Divisão esquerda	MDP	450 x 324 x 15	1
08	203926.026	203926.027	203926.034	203926.026	203926.036	Lateral esquerda do caixote	MDP	450 x 265 x 15	1
09	203927.026	203927.027	203927.034	203927.026	203927.036	Lateral de gaveta	MDP	360 x 177 x 15	4
10	203928.026	203928.027	203928.034	203928.026	203928.036	Divisão do caixote	MDP	450 x 265 x 15	1
11	203929.026	203929.027	203929.034	203929.026	203929.036	Lateral direita do caixote	MDP	450 x 265 x 15	1
12	203930.026	203930.027	203930.034	203930.026	203930.036	Divisão esquerda DVD	MDP	350 x 155 x 15	1
13	203931.027	203931.029	203931.034	203931.026	203931.036	Lateral superior esquerda	MDP	1293 x 162 x 15	1
14	203932.027	203932.029	203932.034	203932.026	203932.036	Divisão sup. ext. esquerda/central	MDP	1363 x 162 x 15	2
15	203933.026	203933.029	203933.034	203933.026	203933.036	Divisão superior externa direita	MDP	1363 x 162 x 15	1
16	203934.027	203934.029	203934.034	203934.026	203934.036	Lateral superior direita	MDP	1473 x 162 x 15	1
17	203935.026	203935.027	203935.034	203935.026	203935.036	Frente de gaveta esquerda	MDP	678 x 298 x 15	1
18	203936.026	203936.027	203936.034	203936.026	203936.036	Frente de gaveta direita	MDP	678 x 298 x 15	1
19	203937.026	203937.027	203937.034	203937.026	203937.036	Contra fundo de gaveta	MDP	631 x 177 x 15	2
20	203938.027	203938.029	203938.034	203938.026	203938.036	Vista frontal esquerda	MDP	1180 x 113 x 15	1
21	203939.027	203939.029	203939.034	203939.026	203939.036	Vista frontal central/direita	MDP	1360 x 113 x 15	2
22	203940.027	203940.029	203940.034	203940.026	203940.036	Vista superior frontal	MDP	2383 x 113 x 15	1
23	203941.027	203941.029	203941.032	203941.033	203941.035	Travessa para fixar TV	MDP	679 x 65 x 15	2
24	203942.027	203942.029	203942.032	203942.033	203942.035	Painel ripado	MDP	1183 x 132 x 15	12
25	203943.027	203943.029	203943.032	203943.033	203943.035	Painel ripado central	MDP	1183 x 132 x 15	1
26	203944.026	203944.027	203944.034	203944.026	203944.036	Base curva inferior esquerdo	MDP	1356 x 352 x 15	1
27	203947.026	203947.027	203947.034	203947.026	203947.036	Porta deslizante	MDF	548 x 440 x 6	2
28	203948.026	203948.027	203948.034	203948.026	203948.036	Fundo da gaveta	MDF	613 x 372 x 3	2
29	203949.026	203949.027	203949.034	203949.026	203949.036	Fundo esquerdo	MDF	1025 x 475 x 3	1
30	203950.026	203950.027	203950.034	203950.026	203950.036	Fundo inferior direito	MDF	1347 x 288 x 3	1
31	203951.026	203951.027	203951.034	203951.026	203951.036	Fundo DVD	MDF	747 x 181 x 3	1
32	203952.027	203952.029	203952.034	203952.026	203952.036	Fundo superior direito	MDF	1385 x 418 x 3	1

**LEGENDA DAS CORES**

009 - SEM PINTURA	026 - OFF WHITE	027 - NATURALE	029 - FENDI	032 - IMPERIAL
033 - CALACATA	033 - CALACATA	034 - SÉPIA	035 - JADE	036 - OLIVA

**Ferramentas necessárias para montagem (não fornecidas)**  
Tools required for assembly (not supplied)  
Herramientas necesarias para el montaje (no suministradas)



**Pessoas necessárias para montagem**  
People needed for assembly  
Personas necesarias para el montaje

**Tempo Montagem**  
Assembly time  
Tiempo montaje



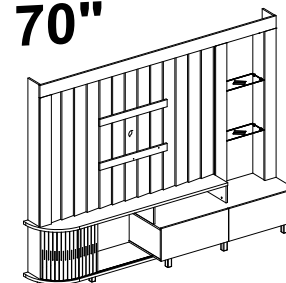
**CUIDADOS ESPECIAIS**

**LIMPEZA:** Pano limpo umedecido em água e sabão neutro.

**BRILHO:** Flanela seca

**ASPECTO FINAL | FINAL ASPECT**

Máx. TV  
**70"**



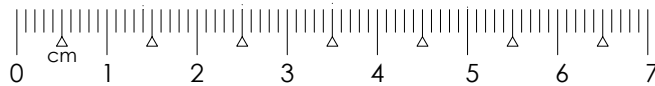
→ 2,425 m ↑ 1,868 m ↖ 0,468 m  
**Dimensão do Produto:**

# ACESSÓRIOS

## PARAFUSOS

## CÓDIGO

<b>A</b>		Parafuso 5,0x50 (Estrutural)	<b>61x</b>	1.02.10.0045
<b>B</b>		Parafuso 4,0x35	<b>16x</b>	1.02.10.0038
<b>C</b>		Parafuso 3,5x25	<b>1x</b>	1.02.10.0043
<b>D</b>		Parafuso 3,5x14	<b>110x</b>	1.02.10.0003



## RELAÇÃO DE COR DOS ACESSÓRIOS

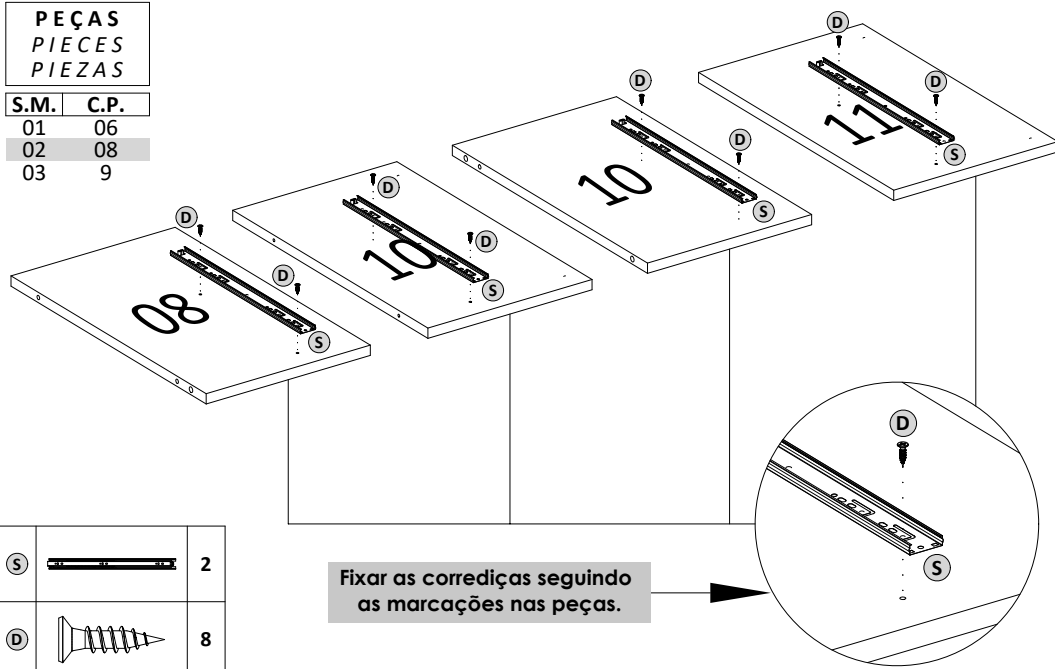
LETRA	DESCRÇÃO	MATÉRIA PRIMA	QUANTIDADE						CÓDIGO
			NATURALE OFF WHITE	FENDI	NATURALE IMPERIAL	SÉPIA	CALACATA OFF WHITE	JADE OLIVA	
<b>V</b>	Tapa furo adesivo 18mm Off White	Papel	34				34		1.02.08.0216
	Tapa furo adesivo 18mm Naturale			34					1.02.08.0219
	Tapa furo adesivo 18mm Sépia				34				1.02.08.0258
	Tapa furo adesivo 18mm Oliva							34	1.02.08.0267
<b>W</b>	Giz p/ correção Calacata / Off White	Cera	1				1		1.02.14.0008
	Giz p/ correção Naturale		1	1					1.02.14.0009
	Giz p/ correção Imperial / Sépia				1				1.02.14.0018
	Giz p/ correção Fendi			1					1.02.14.0011
	Giz p/ correção Jade / Oliva							1	1.02.14.0021
<b>X</b>	Trilho flexível 4/8 1070mm Off White	Plástico	1				1		1.02.07.0640
	Trilho flexível 4/8 1070mm Naturale			1					1.02.07.0634
	Trilho flexível 4/8 1070mm Oliva							1	1.02.07.0639
	Trilho flexível 4/8 1070mm Sépia				1				1.02.07.0635

LETRA	DESCRÇÃO	MATÉRIA PRIMA	QUANTIDADE	CÓDIGO
<b>E</b>	Castanha girofix 12x10mm	Metal	40	1.02.05.0006
<b>F</b>	Pino girofix 5,0x30mm	Metal	36	1.02.05.0007
<b>G</b>	Pino girofix haste dupla 62x8mm	Metal	2	1.02.05.0008
<b>H</b>	Cavilha 6x30mm	Madeira	32	1.02.05.0001
<b>i</b>	Guia cabo 45x17mm	Plástico	1	1.02.06.0070
<b>J</b>	Puxador diamante	Plástico	1	1.02.02.0047
<b>K</b>	Etiqueta resinada	Plástico	1	1.02.08.0013
<b>L</b>	Pé plástico quadrado CEFAS 75 mm	Plástico	4	1.02.11.0031
<b>M</b>	Pé plástico quadrado CEFAS 100 mm	Plástico	5	1.02.11.0032
<b>N</b>	Prego 10 x 10	Metal	100	1.02.10.0009
<b>O</b>	Kit Luminária LED	Plástico	1	1.02.01.0041
<b>P</b>	Chapa fixador de fundo	Metal	10	1.02.05.0002
<b>Q</b>	Suporte prateleira de vidro	Metal	8	1.02.05.0033
<b>R</b>	Suporte angular	Plástico	17	1.02.06.0005
<b>S</b>	Corrediça Telescópica Slin 350mm	Metal	2	1.02.01.0040
<b>T</b>	Cantoneira 15x15mm	Metal	6	1.02.05.0003
<b>U</b>	Sache de Silicone 10 gr (transparente)	Silicone	1	1.02.05.0047

### 1º PASSO

PEÇAS  
PIECES  
PIEZAS

S.M.	C.P.
01	06
02	08
03	9



Fixar as corredeiras seguindo as marcações nas peças.

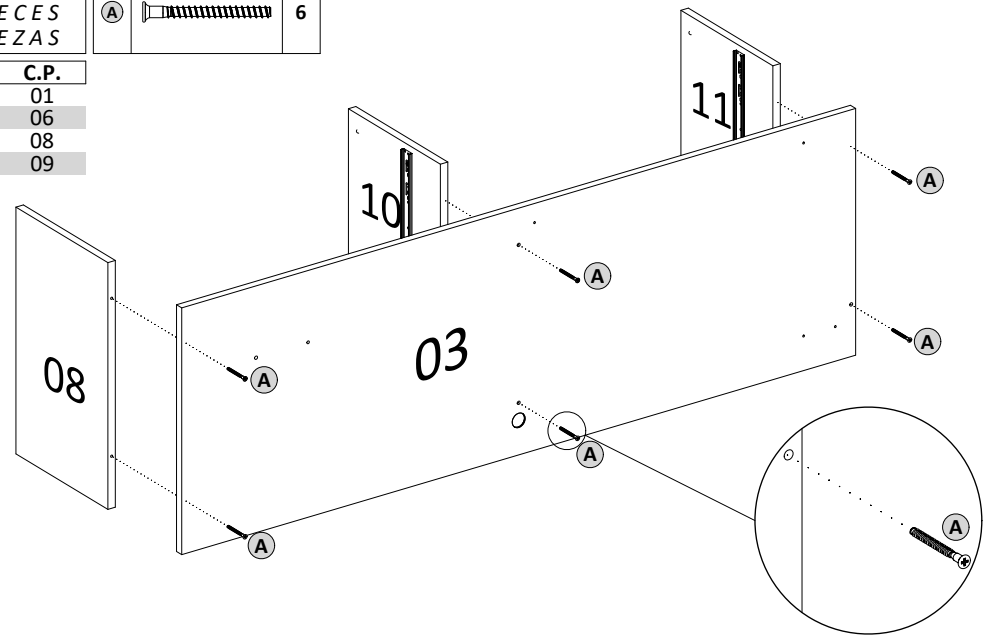
(S)		2
(D)		8

### 2º PASSO

PEÇAS  
PIECES  
PIEZAS

S.M.	C.P.
01	01
02	06
03	08
40	09

(A)		6
-----	--	---

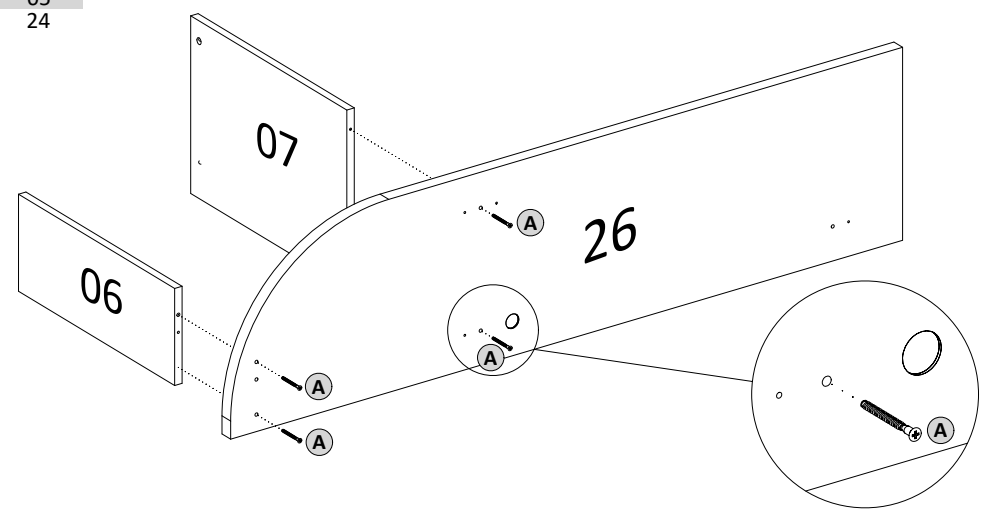


### 3º PASSO

PEÇAS  
PIECES  
PIEZAS

S.M.	C.P.
01	04
02	05
03	24

(A)		4
-----	--	---

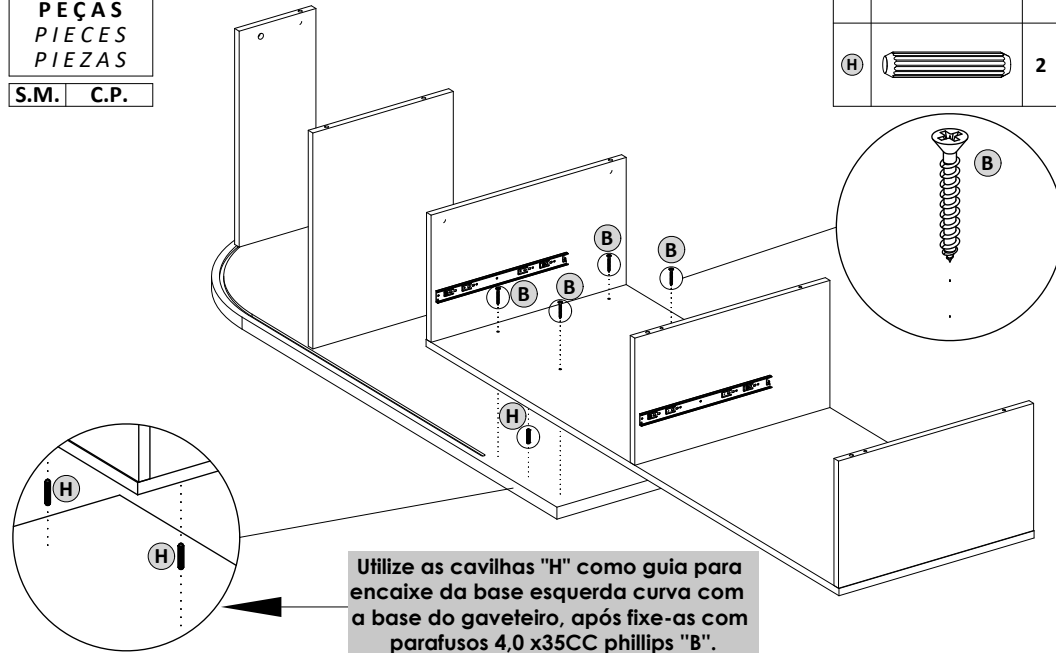


### 4º PASSO

PEÇAS  
PIECES  
PIEZAS

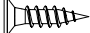
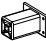
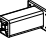
S.M.	C.P.
------	------

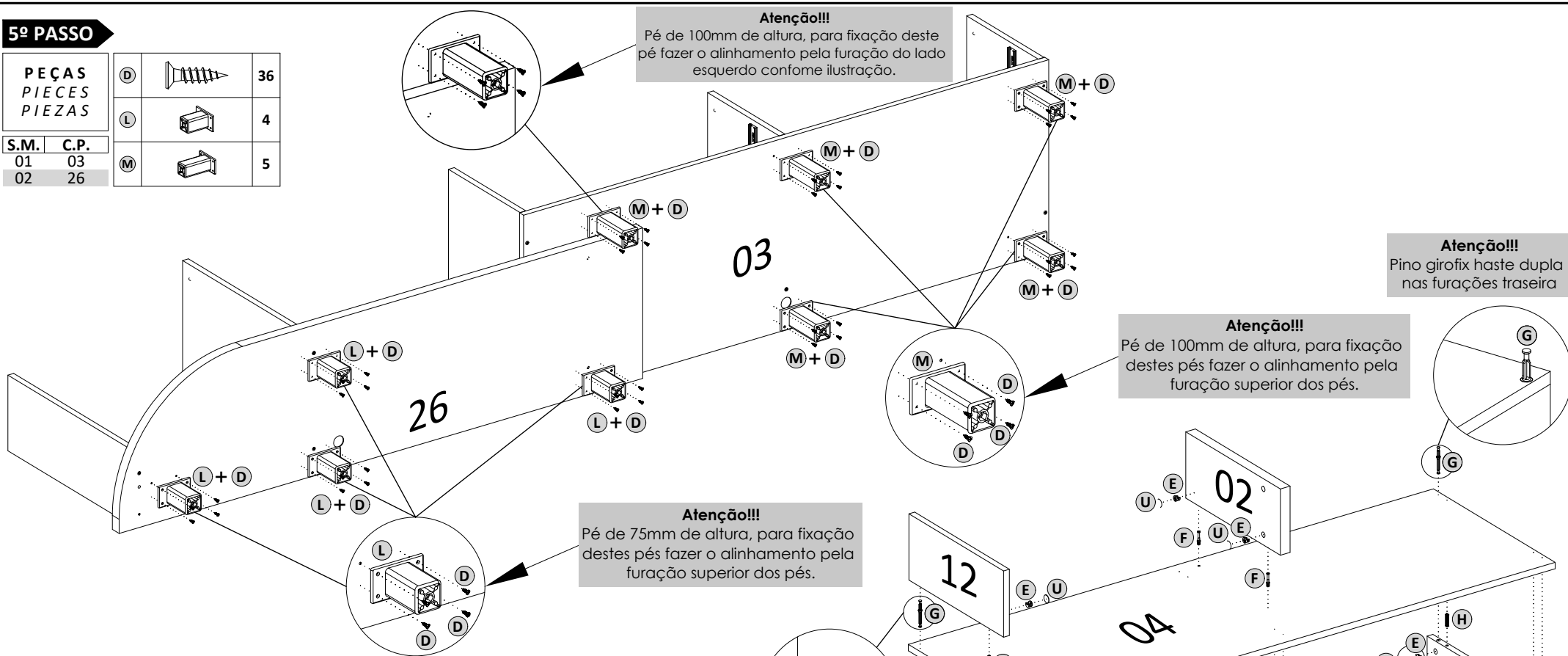
(B)		4
(H)		2





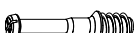



Utilize as cavilhas "H" como guia para encaixe da base esquerda curva com a base do gaveteiro, após fixe-as com parafusos 4,0 x35CC phillips "B".

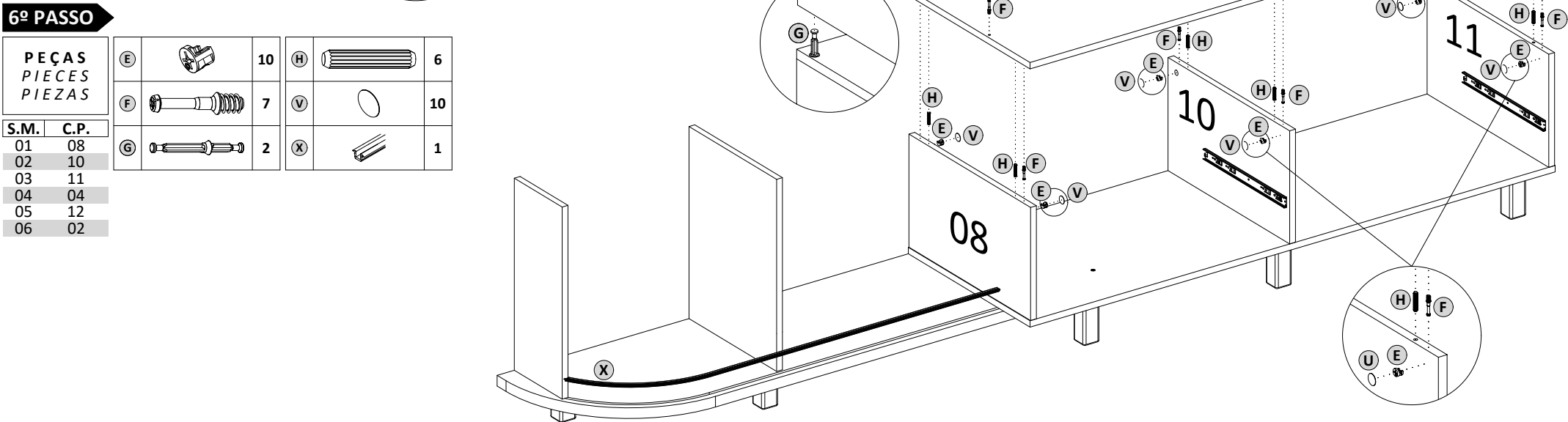
### 5º PASSO

PEÇAS PIECES PIEZAS				
D		36		
L		4		
M		5		
S.M.	C.P.			
01	03			
02	26			

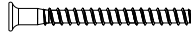

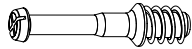



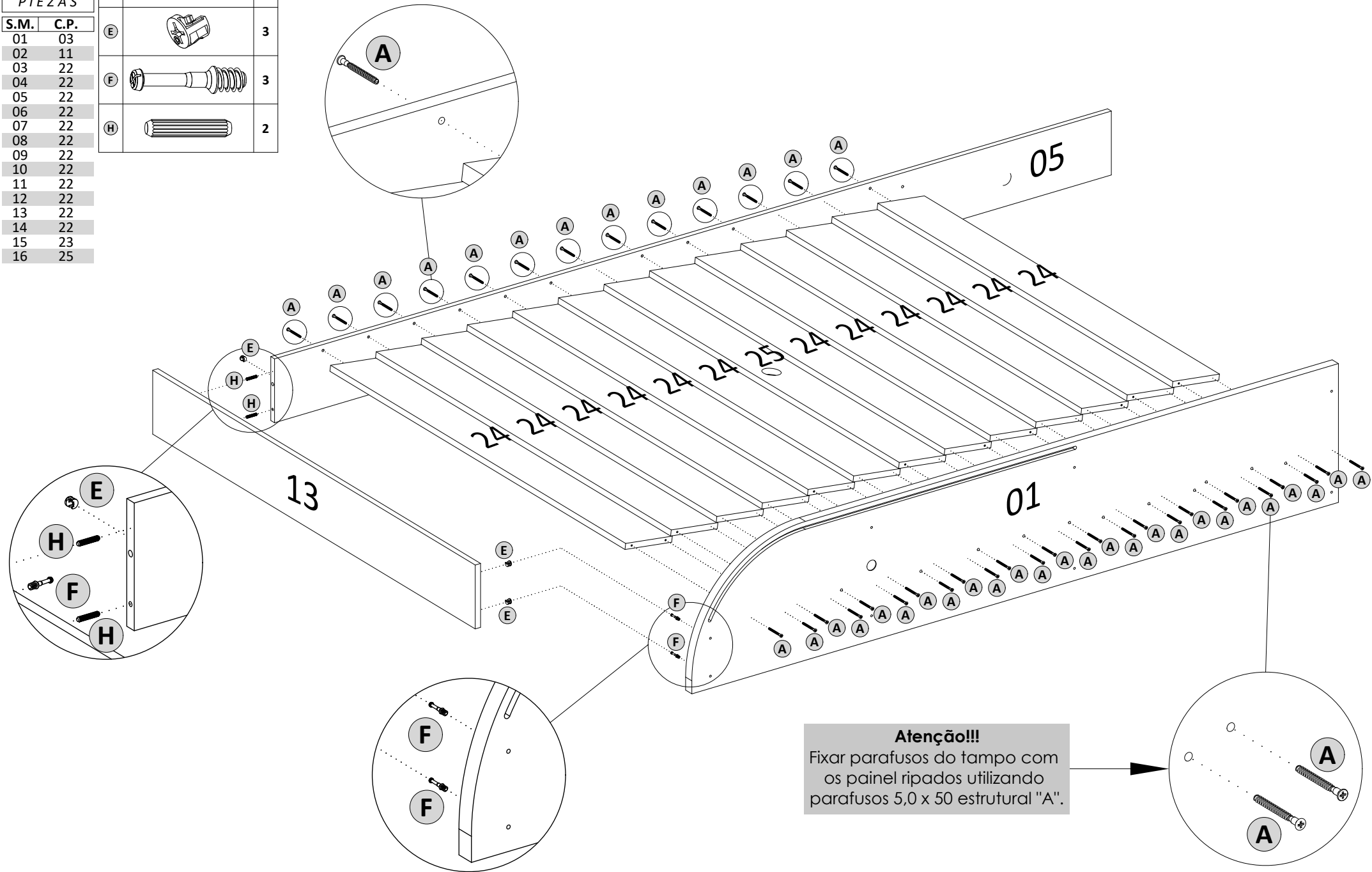
### 6º PASSO

PEÇAS PIECES PIEZAS					
E		10	H		6
F		7	V		10
G		2	X		1
S.M.	C.P.				
01	08				
02	10				
03	11				
04	04				
05	12				
06	02				

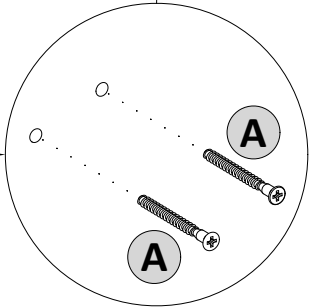


**07º PASSO**

PEÇAS PIECES PIEZAS		
A		39
E		3
F		3
H		2
01	03	
02	11	
03	22	
04	22	
05	22	
06	22	
07	22	
08	22	
09	22	
10	22	
11	22	
12	22	
13	22	
14	22	
15	23	
16	25	




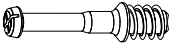

**Atenção!!!**  
 Fixar parafusos do tampo com os painel ripados utilizando parafusos 5,0 x 50 estrutural "A".

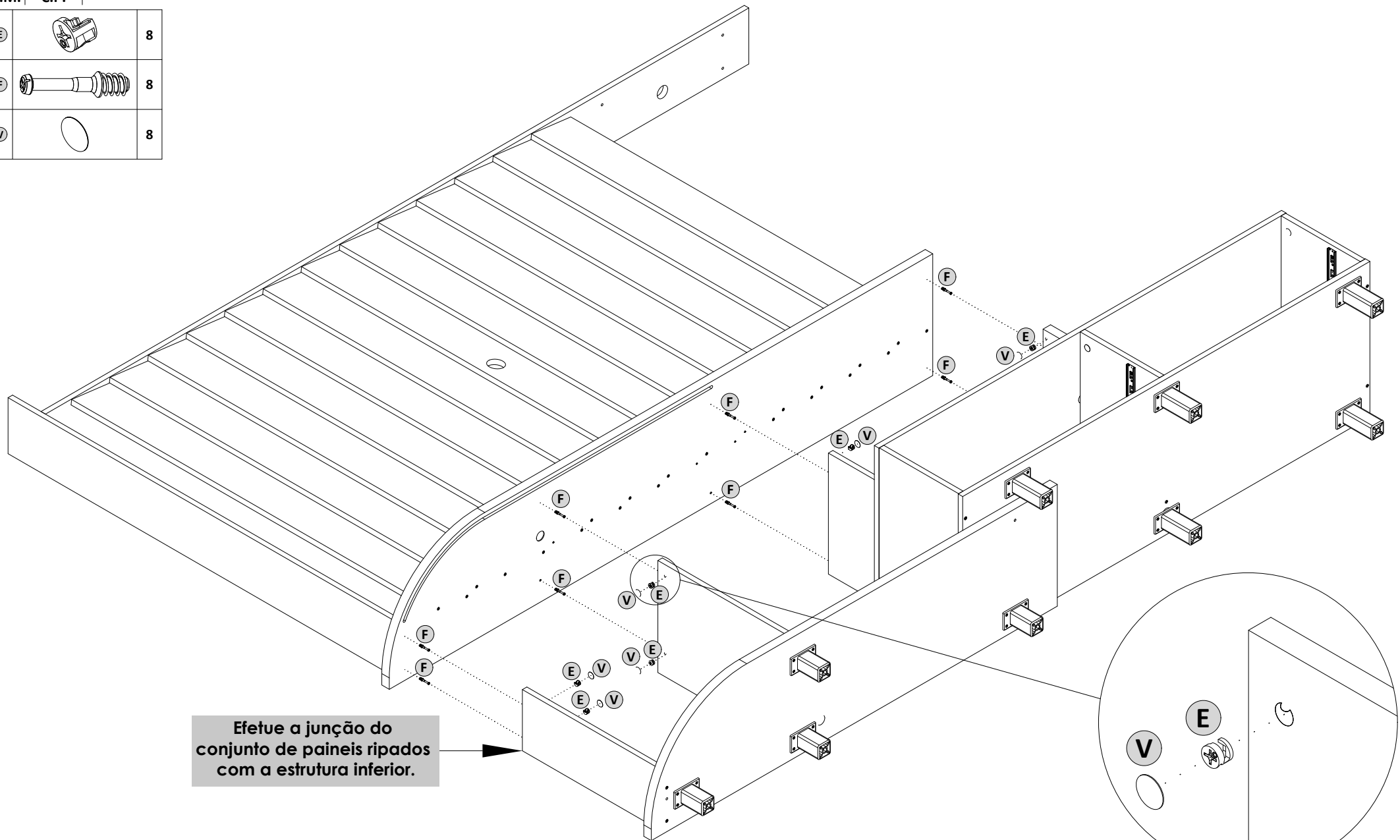


**08º PASSO**

PEÇAS  
PIECES  
PIEZAS

S.M. | C.P.

E		8
F		8
V		8



Efetue a junção do conjunto de painéis ripados com a estrutura inferior.

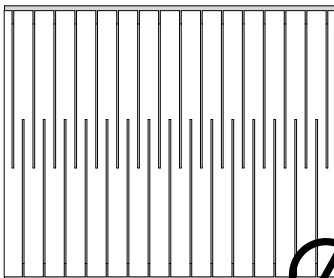
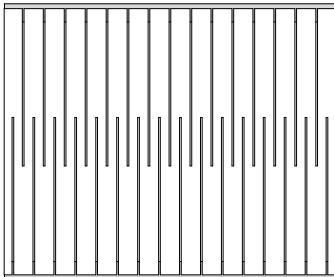
**9º PASSO**

PEÇAS  
PIECES  
PIEZAS

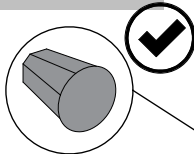
S.M. | C.P.

PEÇAS  
PIECES  
PIEZAS

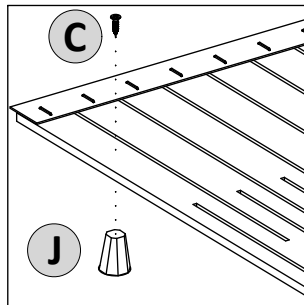
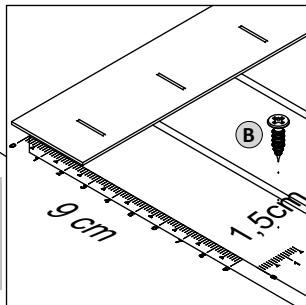
S.M. | C.P.  
01 | 27

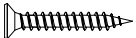
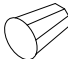


**Atenção!!!!**

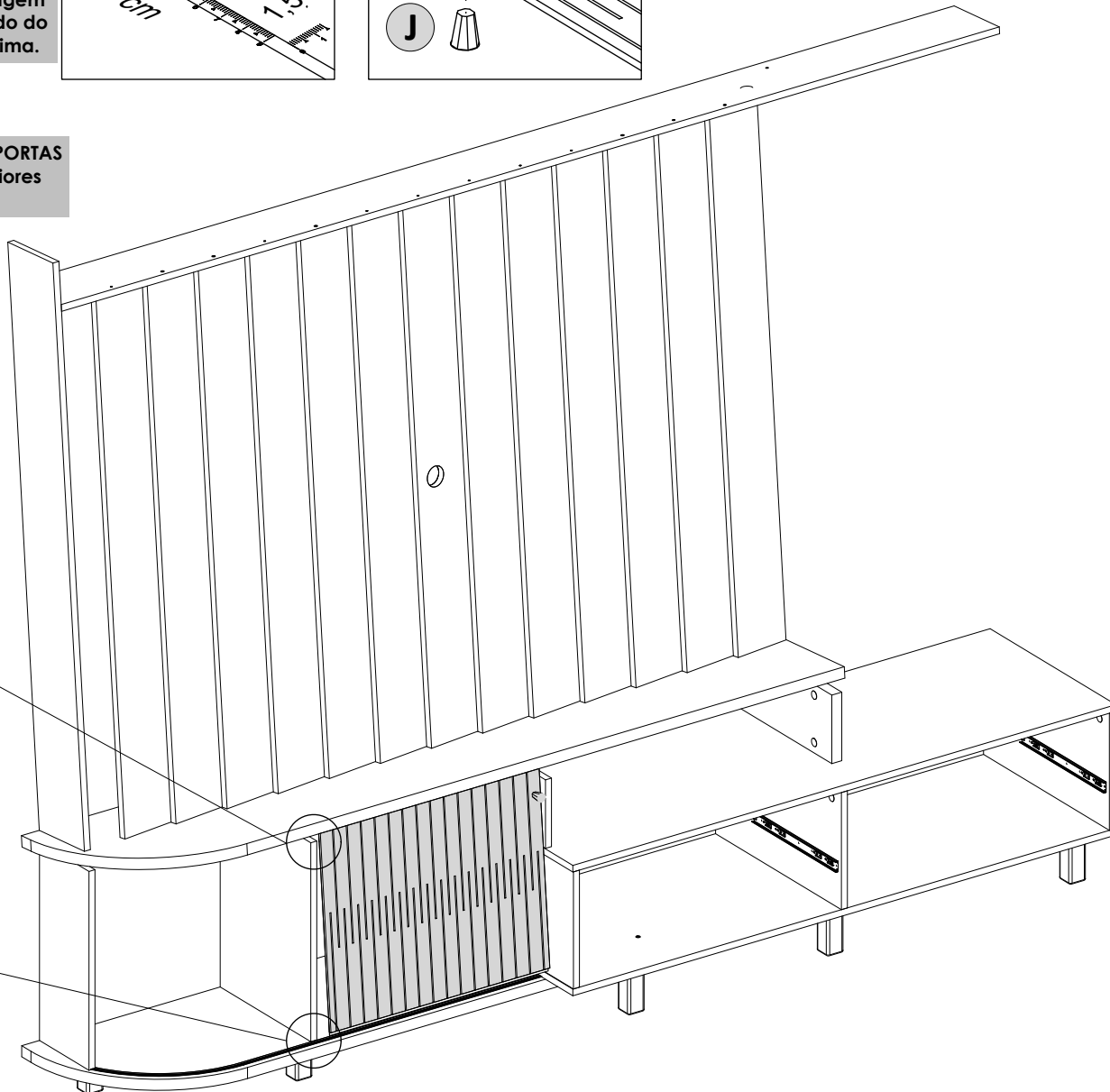
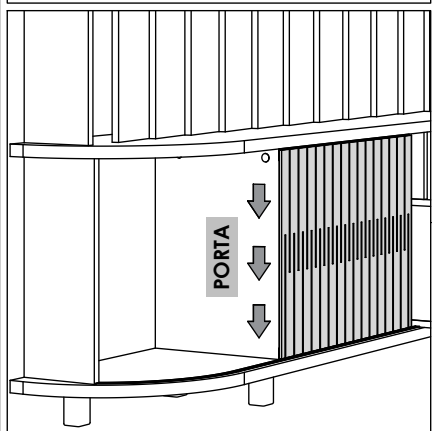
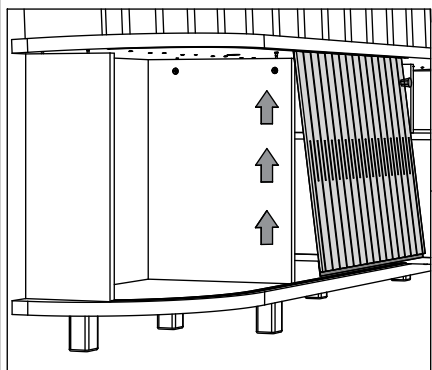


Efetuar o furo do puxador e a montagem no produto com lado do friso maior para cima.

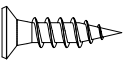



C		1
J		1


**NÃO MONTAR AS PORTAS com os frisos maiores para baixo**



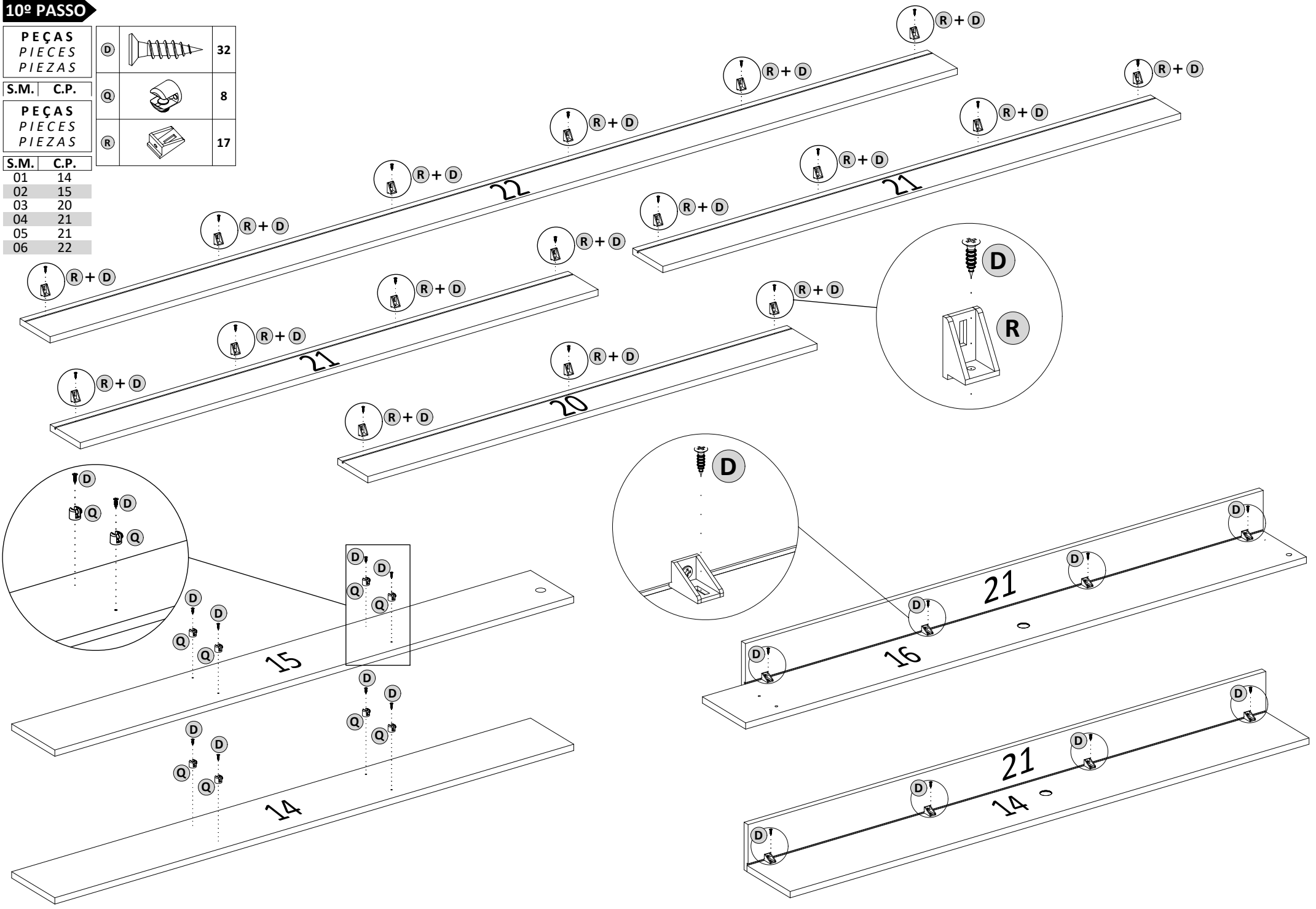
**10º PASSO**

<b>PEÇAS</b> PIECES PIEZAS	<b>D</b>		32
----------------------------------	----------	---	----

<b>S.M.</b>   <b>C.P.</b>	<b>Q</b>		8
---------------------------	----------	---	---

<b>PEÇAS</b> PIECES PIEZAS	<b>R</b>		17
----------------------------------	----------	---	----

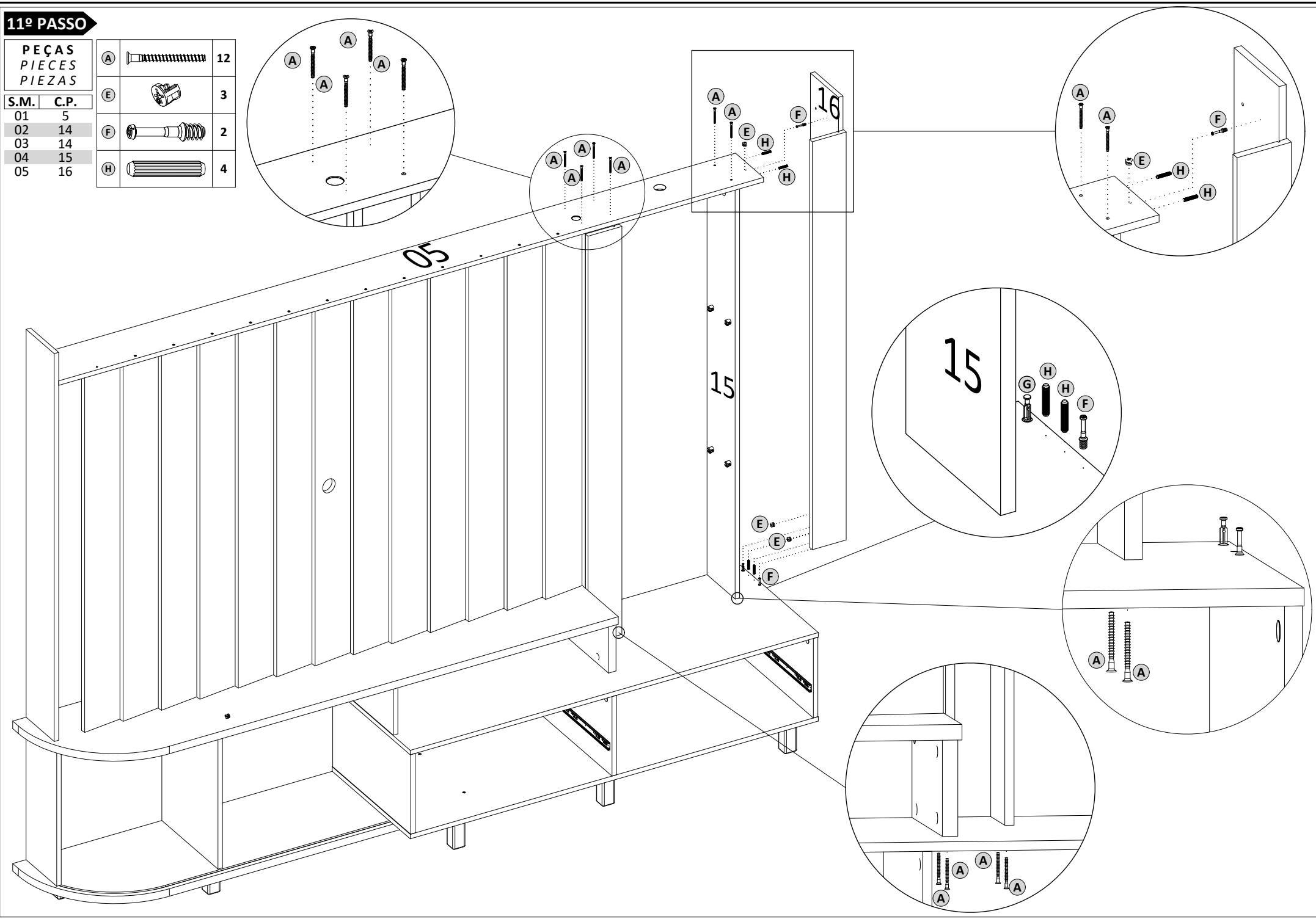
<b>S.M.</b>   <b>C.P.</b>	01   14
	02   15
	03   20
	04   21
	05   21
	06   22



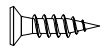
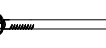




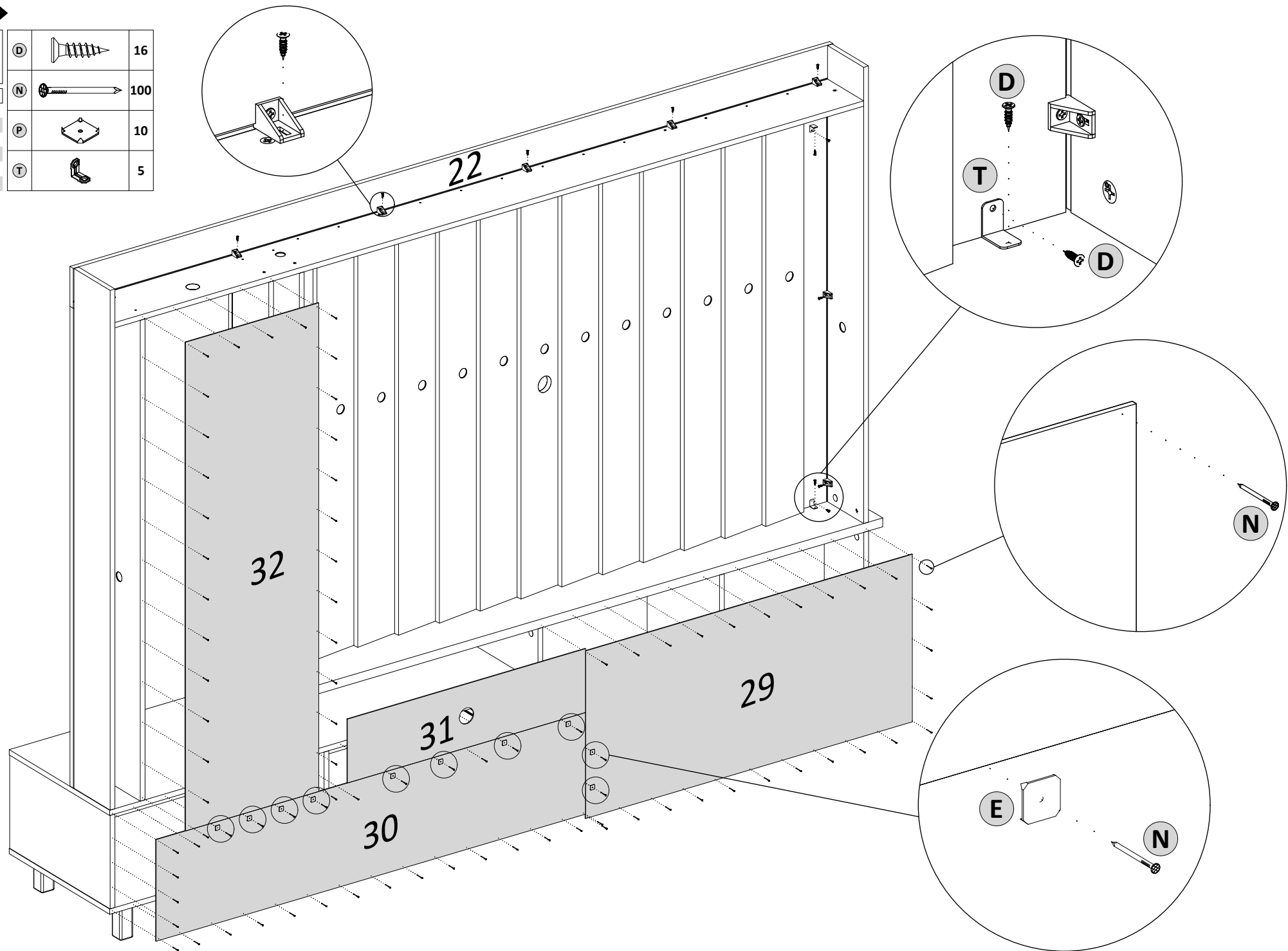
**11º PASSO**

S.M.	C.P.	QTD.
01	5	12
02	14	3
03	14	2
04	15	4
05	16	4

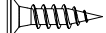

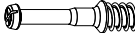


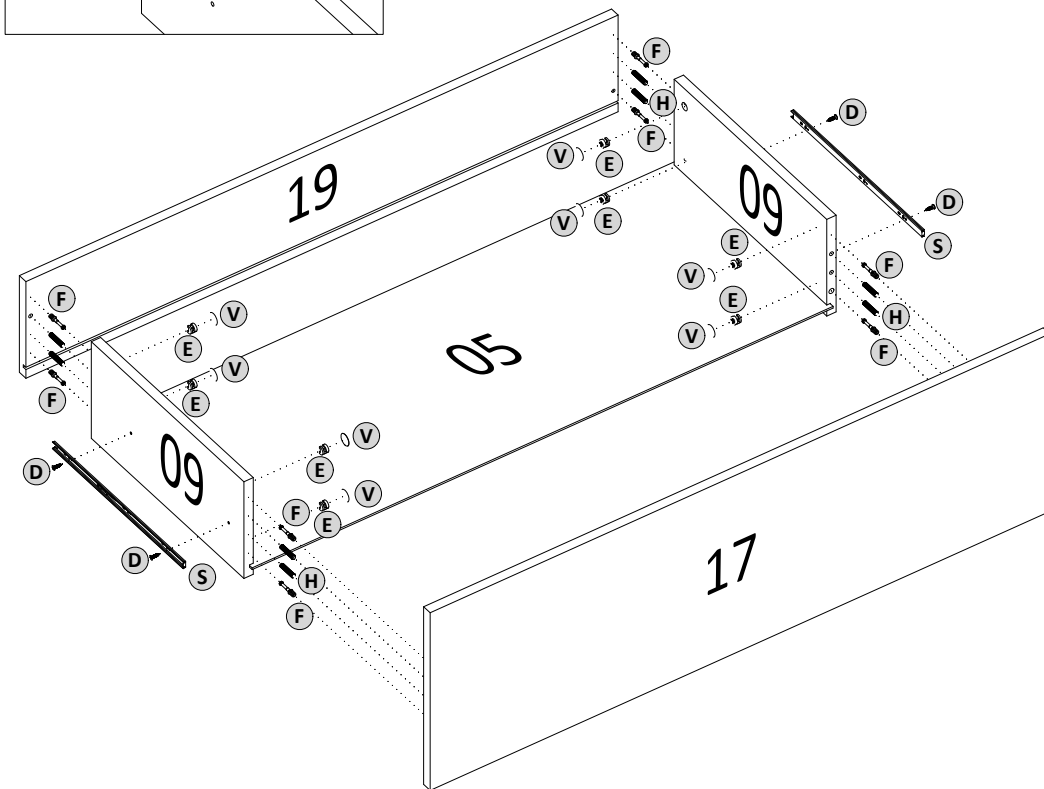
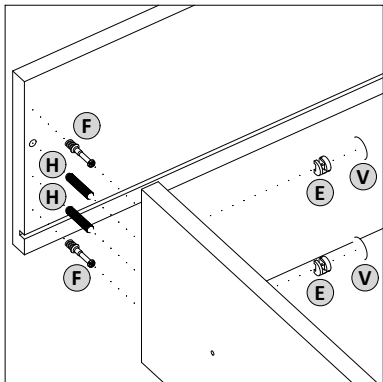
**12º PASSO**

PEÇAS PIECES PIEZAS			
	(D)		16
	(N)		100
S.M.	C.P.		
01	20		
02	22		
03	29	(P) 	10
04	30		
05	31	(T) 	5
06	32		

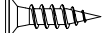

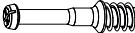


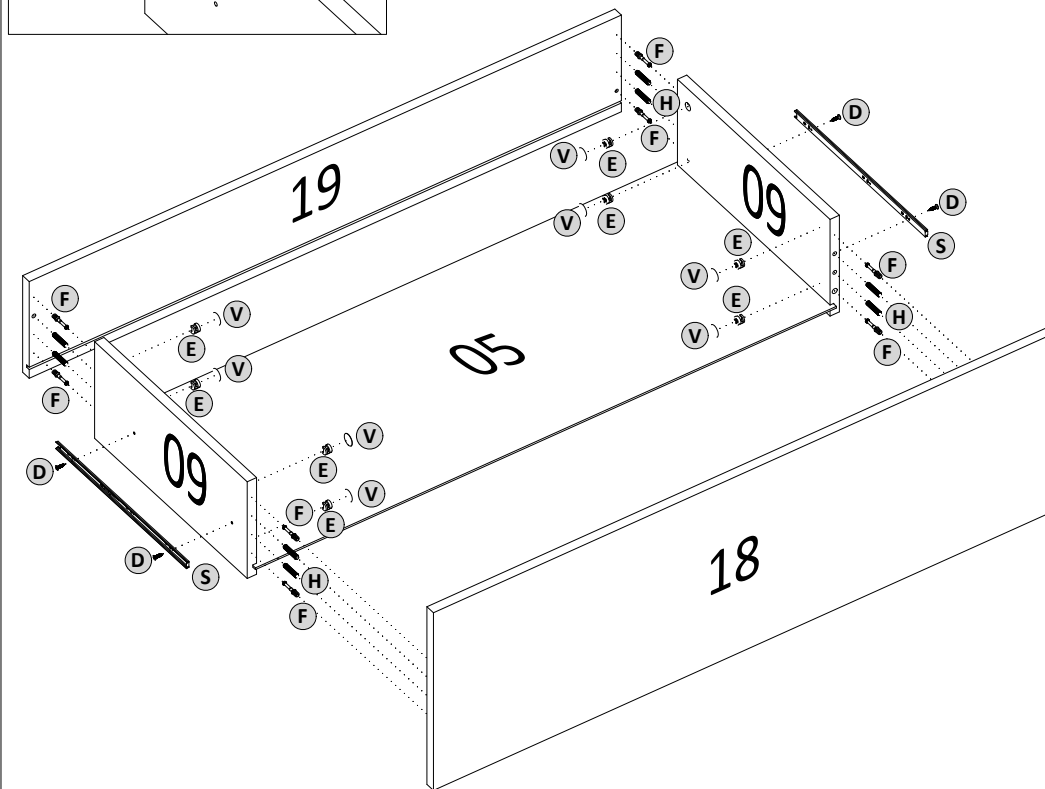
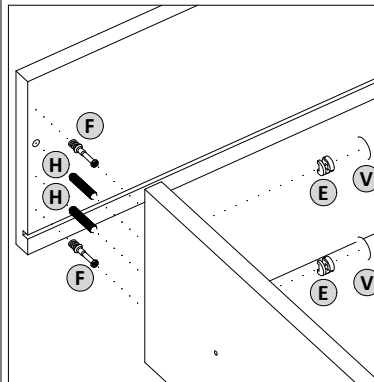
### 13º PASSO

PEÇAS PIECES PIEZAS		D	H
		4	8
		8	S
		8	V
S.M.	C.P.		
01	05		
02	09		
03	09		
04	17		
05	19		





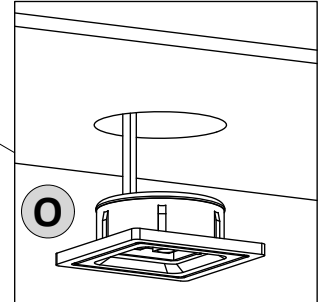
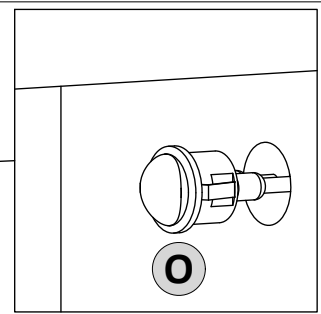
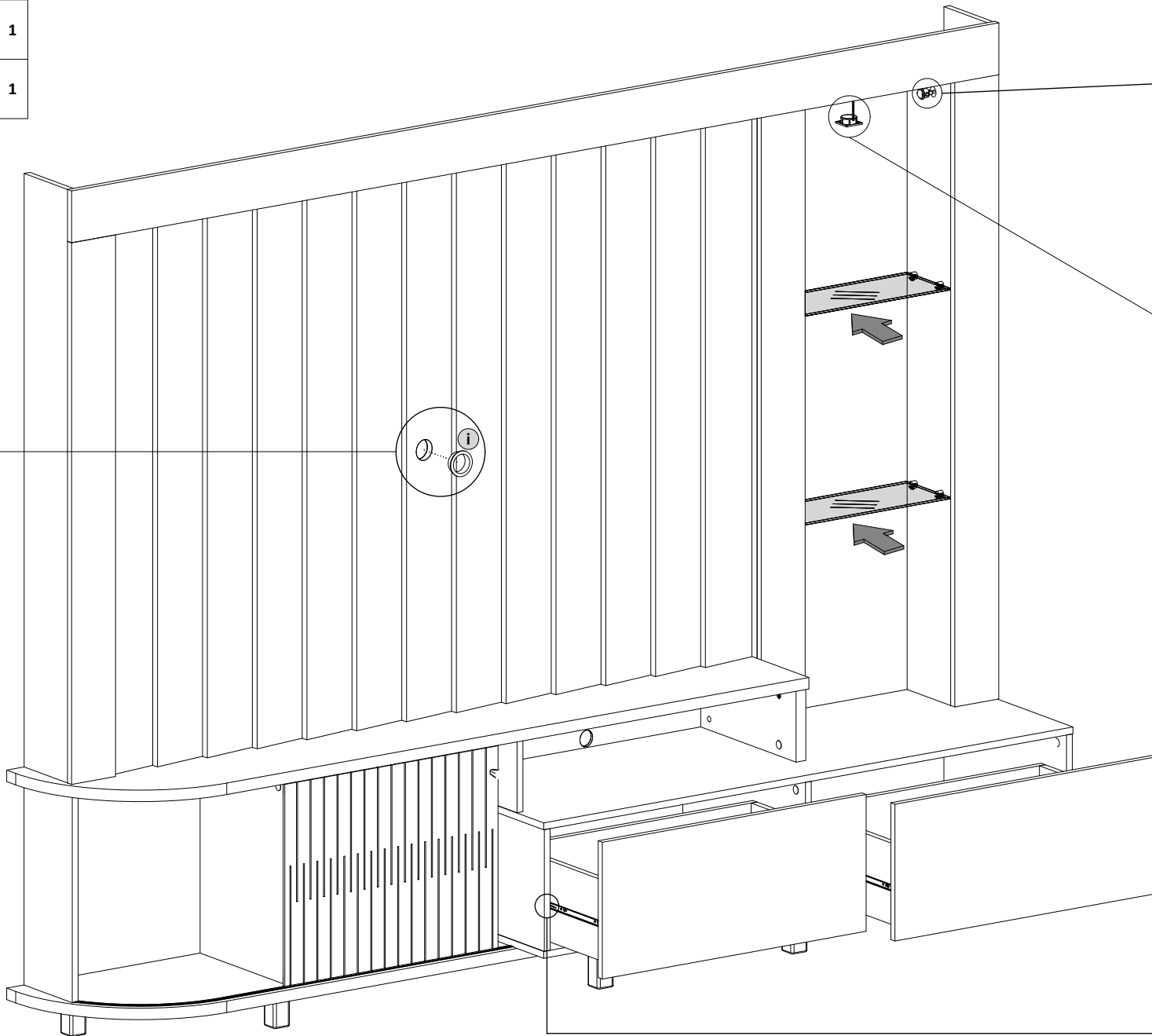
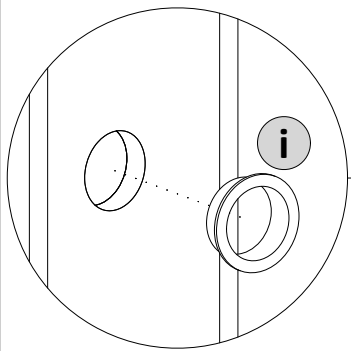
### 14º PASSO

PEÇAS PIECES PIEZAS		D	H
		4	8
		8	S
		8	V
S.M.	C.P.		
01	05		
02	09		
03	09		
04	17		
05	18		



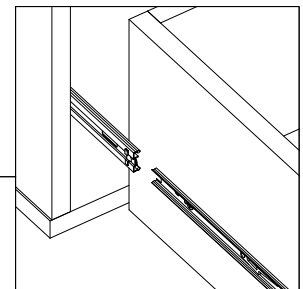
**15º PASSO**

PEÇAS PIECES PIEZAS				
	i			1
S.M.	C.P.	o		1
01	15			
02	13			
03	13			
04	13			

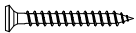



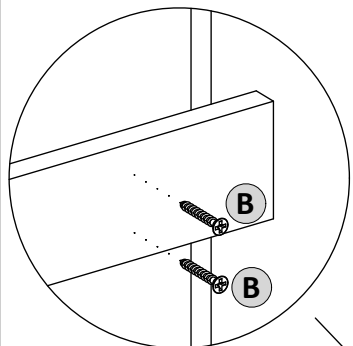
Encaixe as prateleiras de vidro e o kit luminária.

Encaixe as gavetas nos produtos

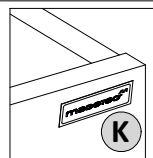


### 16º PASSO

PEÇAS PIECES PIEZAS		(B)		12
		(K)		1
S.M.	C.P.			
01	23			
02	23			



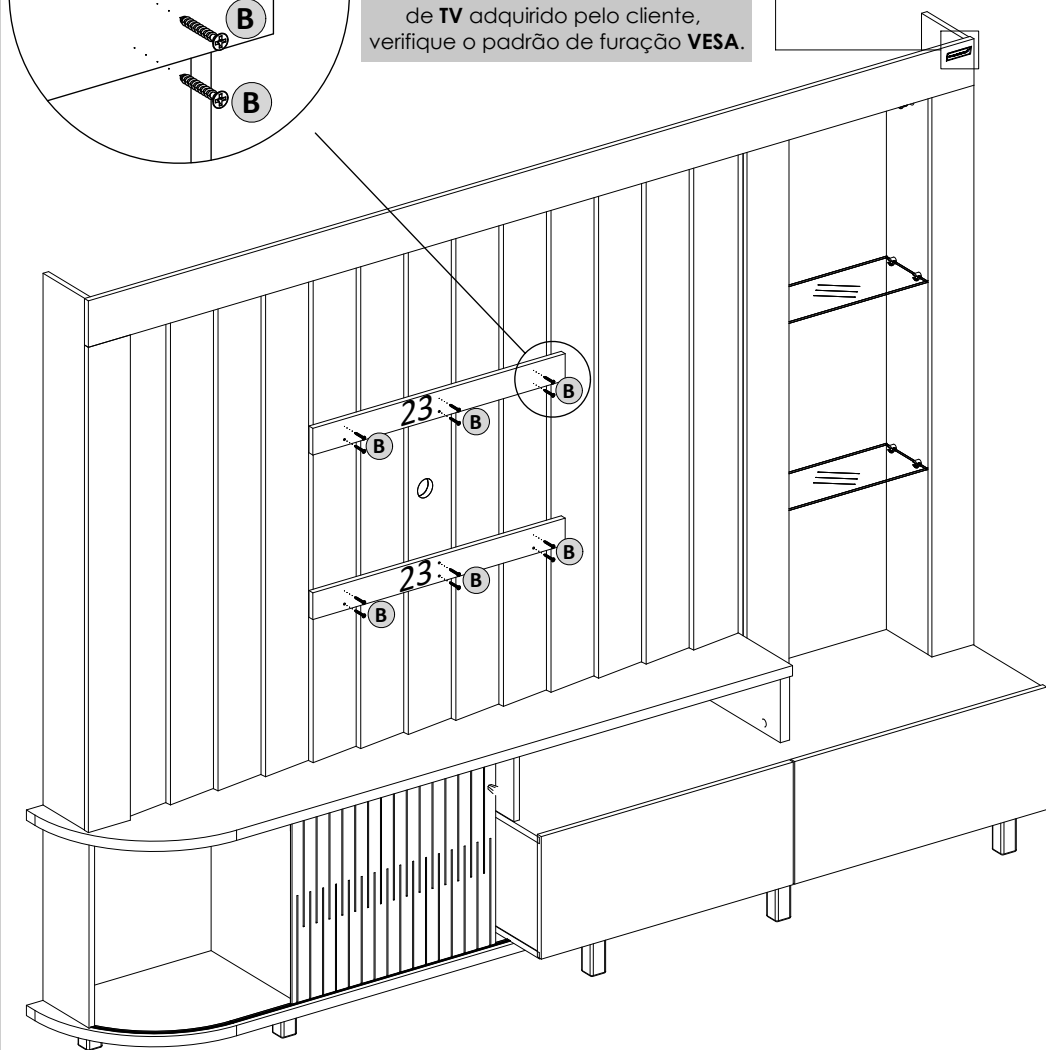
**Atenção!!!**  
Para fixação da **travessa da TV (23)**, deve ser fixada conforme o modelo de **TV** adquirido pelo cliente, verifique o padrão de furação **VESA**.




### ATENÇÃO

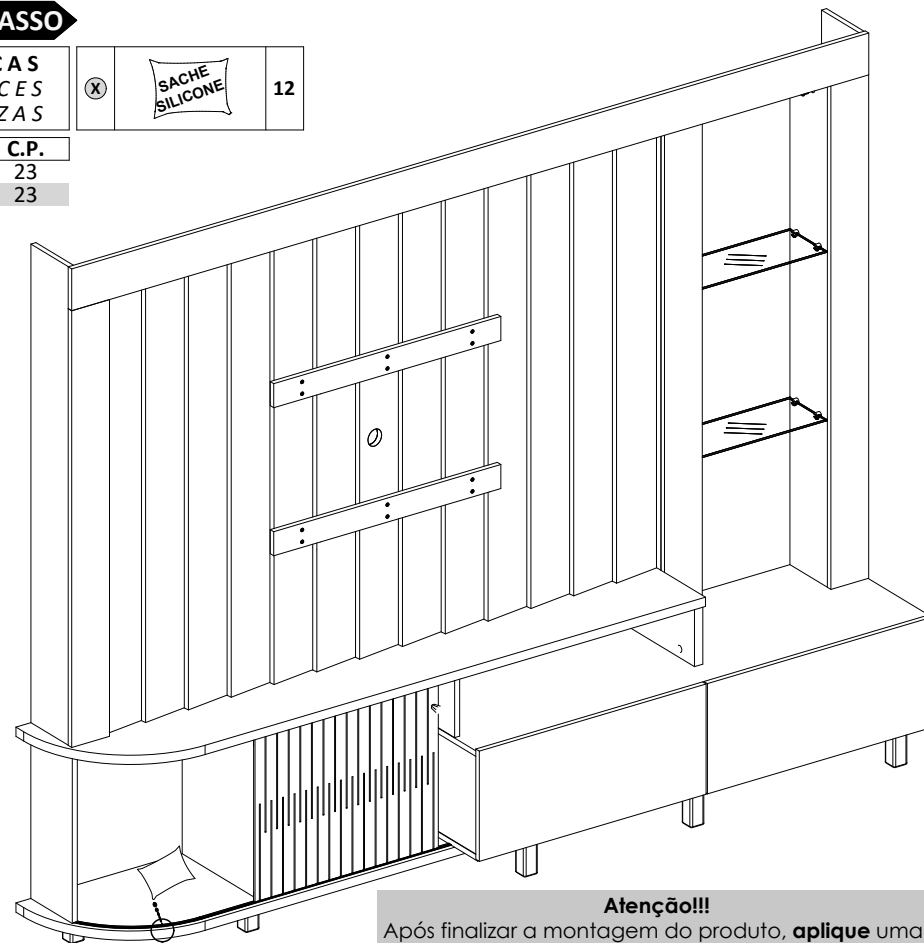


PRODUTO NÃO INDICADO  
PARA USO DE SUPORTE  
ARTICULADO PARA TV

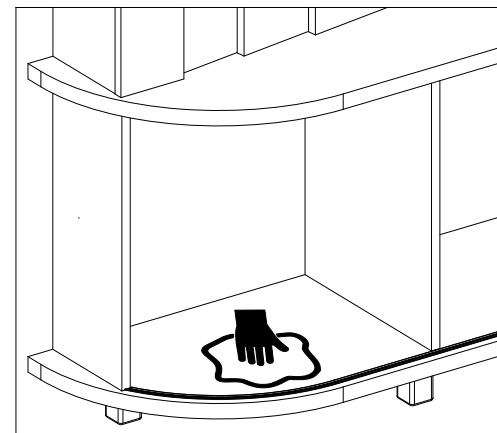
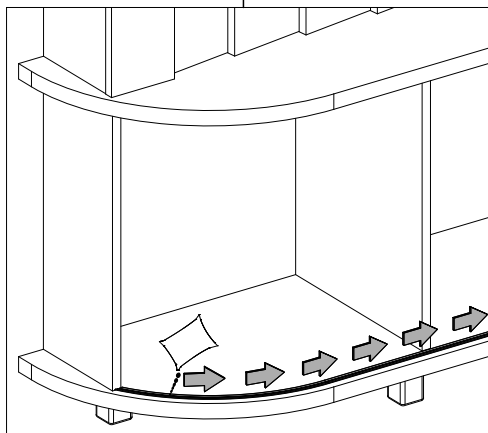


### 17º PASSO

PEÇAS PIECES PIEZAS		(X)		12
S.M.	C.P.			
01	23			
02	23			



**Atenção!!!**  
Após finalizar a montagem do produto, **aplique** uma pequena quantidade de **silicone** no **trilho plástico**, somente nas **partes curvas**.  
Em seguida, limpe o excesso com um pano seco.



## PESO SUPORTADO POR COMPARTIMENTO

