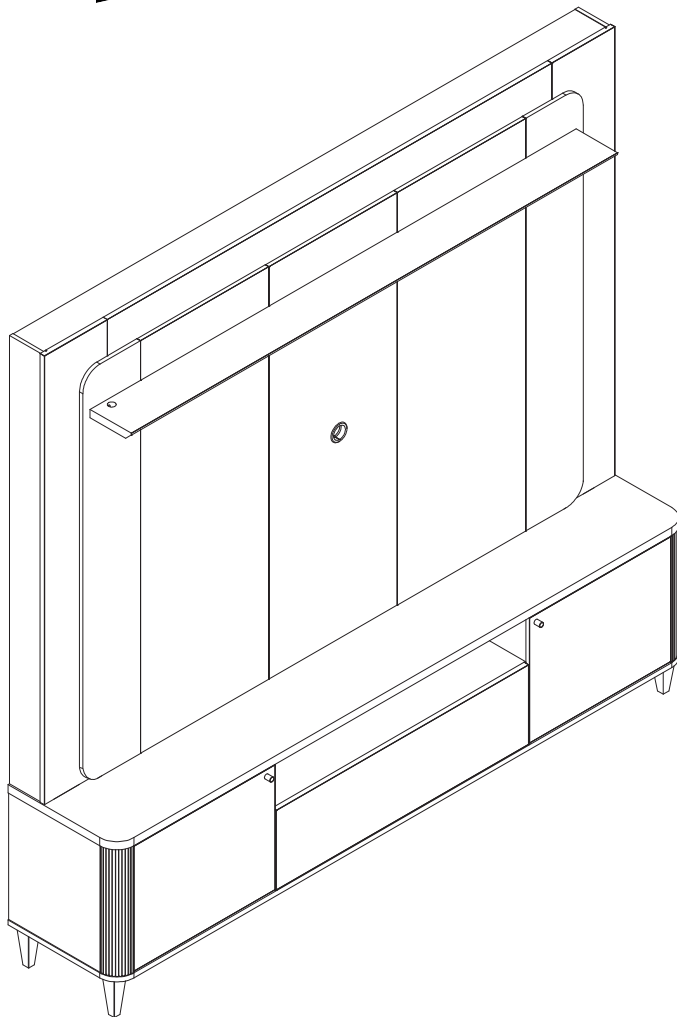
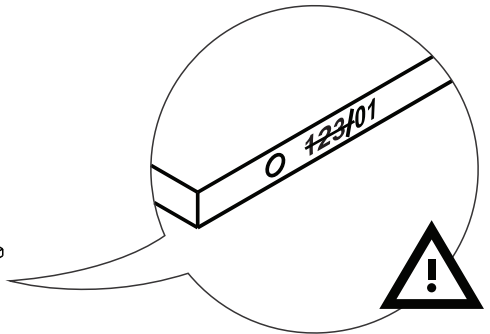
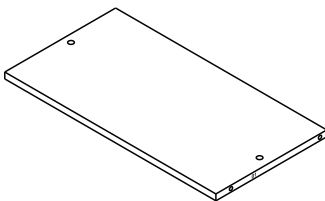
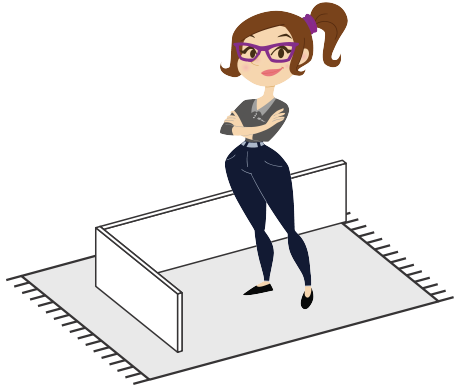
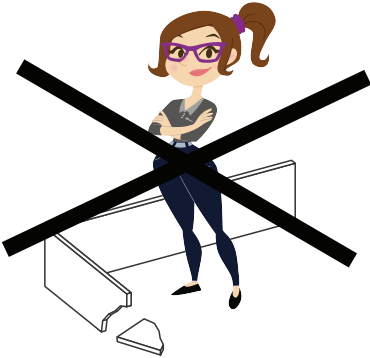
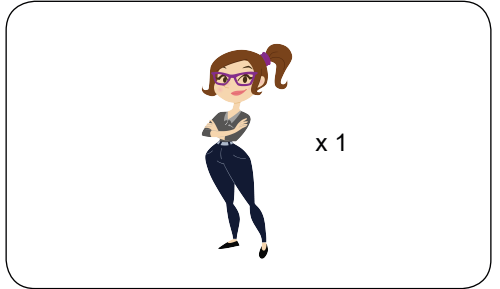
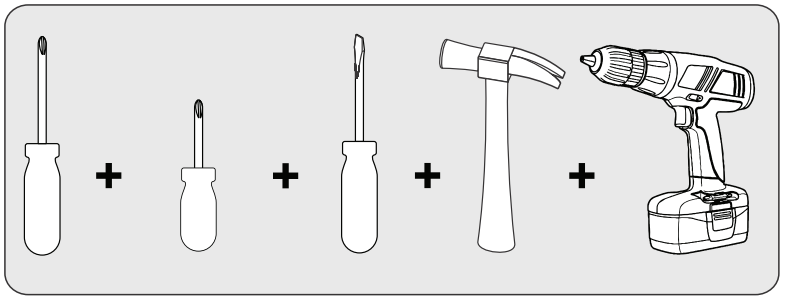
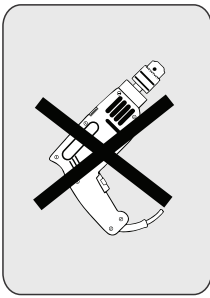


Linea Brasil



**HOME MUNIQUE**

V-1 10/01/2025



## GARANTIA / GARANTIA / WARRANTY

Nossos produtos são garantidos por 90 dias contra defeitos de fabricação. Ao constatar um problema coberto pela garantia, entre em contato com a loja onde o produto foi comprado. Ela estará capacitada para atendê-lo da melhor forma diante de cada caso. Reclamações de garantia somente poderão ser atendidas se o termo de garantia for apresentado no ato de reivindicação, acompanhado de sua nota fiscal de compra.

*Nuestros productos están garantidos contra defectos de fabricación por 90 días, a partir de la compra. Ao constatar un problema protegido por la garantía, póngase en contacto con la tienda donde se adquirió el producto. Ella estará capacitada para atenderlo de la mejor manera de acuerdo con cada caso.*

*Our products are guaranteed against manufacturing defects for 90 days from the date of purchase. When you find a problem covered by the warranty, please contact the store where the product was purchased. The store be able to serve you in the best way in each case.*

### Exclusões

- Desgaste natural ou danos causados por água, maresia, ferrugem, incêndio, calor, cupins e pragas em geral.
- Montagem, manutenção e uso inadequado.
- Não cumprimento das recomendações técnicas do esquema.
- Montagens e desmontagens após a primeira instalação.
- Instalações elétricas e outras afins.

### Exclusiones

- Desgaste natural o daños causados por agua, mares, maresia, incendios, calor, termitas y plagas en general.
- Montaje, mantenimiento y uso inadecuado.
- No cumplimiento de las recomendaciones técnicas del esquema.

### Exclusions

- Natural wear or damage caused by water, sea, rust, fire, heat, termites and plagues in general.
- Assembly, maintenance and improper use.
- Failure to comply with the technical recommendations of the assembly instructions.

### Importante

A Linea Brasil não autoriza nenhuma pessoa, loja ou entidade assumir em seu nome qualquer outra garantia que não conste no certificado. A fabricante reserva-se no direito de efetuar nos produtos eventuais modificações que considerar necessárias, sem prejudicar as características essenciais. Os produtos terão peças de assistência para reposição no período de 1 ano a contar de sua retirada do mercado, desde que haja matéria-prima equivalente, observando o dispositivo no Art.32 da Lei 8.078/90 (Cód. Defesa do Consumidor). O atendimento para produtos fora de linha é feito por programação especial, através da loja revendedora sob aprovação de consulta prévia ao fabricante.

### Importante

*Linea Brasil no autoriza a ninguna persona, tienda o entidad a asumir en su nombre cualquier otra garantía que no figure en el certificado. El fabricante se reserva el derecho de efectuar en los productos eventuales modificaciones que considere necesarias, sin perjudicar las características esenciales. Los productos tendrán piezas de asistencia para reposición en el período de 1 año a partir de su retirada del mercado. La atención para productos fuera de línea es hecha por programación especial, a través de la tienda revendedora bajo aprobación de consulta previa al fabricante.*

### Important

*Linea Brasil does not authorize any person, store or entity to assume on its behalf any other warranty that does not appear on the certificate. The manufacturer reserves the right to make in the products any modifications that it considers necessary without prejudice to the essential characteristics. The products will have replacement parts within one year of being withdrawn from the market. The service for off-line products is done by special programming, through the store reseller under prior consultation with the manufacturer.*

## INSTRUÇÕES DE LIMPEZA E CONSERVAÇÃO


### INSTRUCCIONES PARA LA LIMPIEZA Y CONSERVACION / CLEAN AND PRESERVATION INSTRUCTURE


Para retirar o pó, utilize um pano seco, espanador ou aspirador. Se necessário, para uma limpeza mais efetiva, utilize um pano levemente umedecido com água. Finalize com uma flanela limpa e seca.


*Para eliminar el polvo, utilice un paño seco, mopa o la aspiradora. Si es necesario, para una limpieza más eficaz, utilice un paño ligeramente humedecido con agua. Terminar con un paño limpio y seco.*

*To take dirty, use a dry cloth, duster or vacuum. If necessary to take the dust, use a wet cloth. Finish with a clean and dry flannel.*


### IMPORTANTE / IMPORTANTE / IMPORTANT

 Não utilize produtos abrasivos como álcool e detergentes, como também esponjas rígidas ou palha de aço na limpeza dos móveis. *No use limpiadores abrasivos como alcohol y detergentes, así como esponjas rígidas o lana de acero para limpiar los muebles.*  
*Do not use abrasives such as alcohol and detergent, tough soaker also steel wool to clean the furniture.*

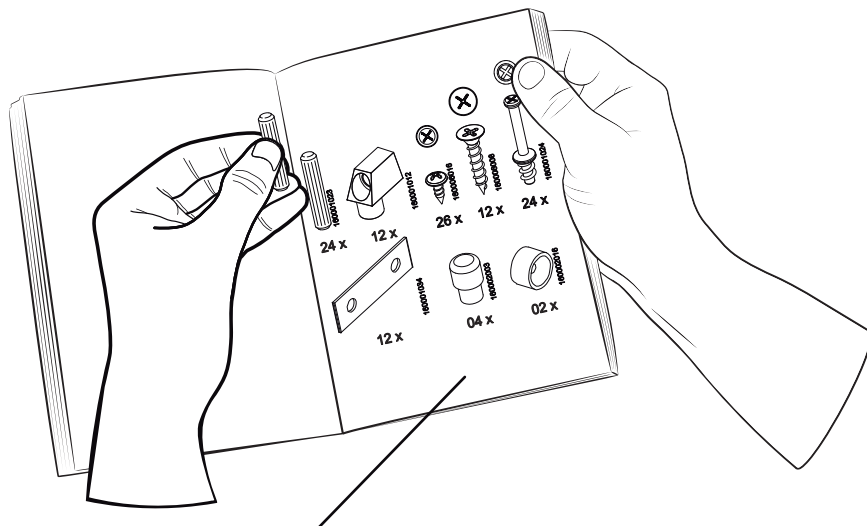
 Proteja a superfície do móvel de objetos que transmitam calor ou umidade. *Proteja la superficie del mueble de objetos que transmitan calor o humedad.*  
*Protect the surface of the furniture against objects that can pass heat and humidity.*

 Evitar o contato de água e produto de limpeza com o rodapé do produto, pois poderá danificá-lo. *Evitar el contacto con agua y producto de limpieza con el rodapé del producto, pues poderá dañarlo.*  
*Avoid the contact of water and cleaning products with baseboard, cause it should damage your product.*

 Procure sempre utilizar flanela limpa e seca para a limpeza. *Busque siempre utilizar flanela limpia y seca para la limpieza.*  
*Try always to use a clean and dry flannel to cleaning.*

 Cuidado com objetos pontiagudos, eles podem arranhar a superfície das portas e tampo. *Cuidado con objetos afilados, ellos pueden rayar la superficie de las puertas e la tapa.*  
*Take care with sharp objects, they can scratch the door lid surface.*

## Imagem Ilustrativa/ Illustrative Image/ Imagen Ilustrativa



### Preste Atenção! ¡Preste atención! Attention!



As ferragens dos nossos manuais são sempre apresentadas nas mesmas proporções da peça na vida real.  
Caso apareça alguma dúvida no decorrer do processo de montagem, coloque a ferragem ao lado do desenho e faça a consulta. :D

Los accesorios de nuestros manuales siempre se presentan en las mismas proporciones que la pieza en la vida real.  
Si tiene alguna duda durante el proceso de montaje, coloque los accesorios junto al dibujo y haga una consulta. :D

The accessories in our manuals are always presented in the same proportions as the spare part in real life.  
If you have any questions during the assembly process, place the accessory next to the drawing and make an inquiry. :D

### Símbolos: Simbolos: Symbols:

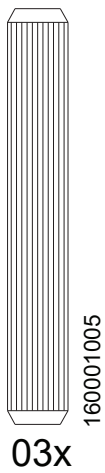


- + Parafuso Phillips
- Parafuso Fenda
- ⊗ Parafuso Allen

- + Tomillo Phillips
- Tomillo Ranurado
- ⊗ Tomillo Allen

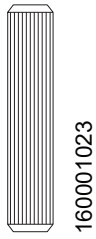
- + Phillips screw
- Slotted Screw
- ⊗ Allenscrew





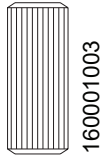
160001005

03x



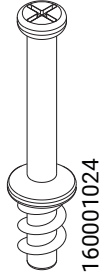
160001023

32x



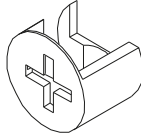
160001003

02x



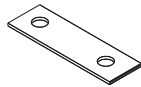
160001024

44x



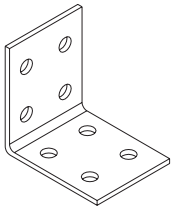
160001025

44x



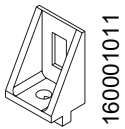
160001034

24x



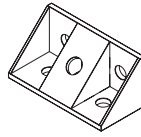
160001035

02x



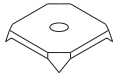
160001011

12x



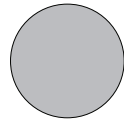
160001018

10x



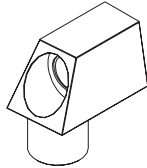
160001002

15x



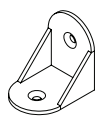
160002002

20x



160001012

14x



160001032

02x



160006011

64x



160002015

06x



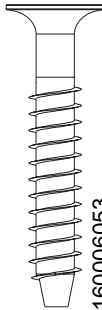
160002012

02x



160006010

06x



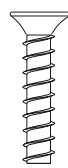
160006053

06x



160006008

36x



160006044

02 x  
1:1



160006020

06x



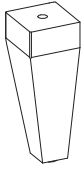
160006022

06x



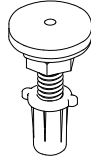
160006016

162x



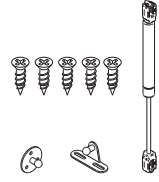
160009064

04x



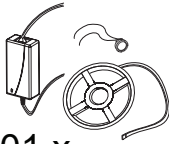
160009049

02x



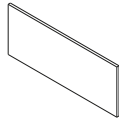
160003007

01x



01 x

160010022



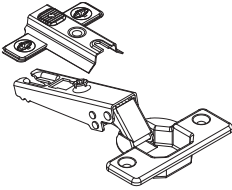
160001055

05x



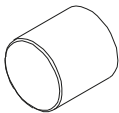
160002005

01x



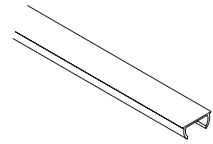
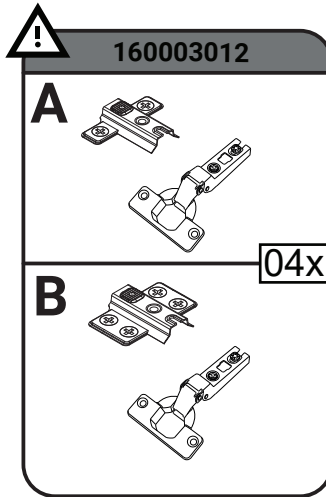
03x

160003001



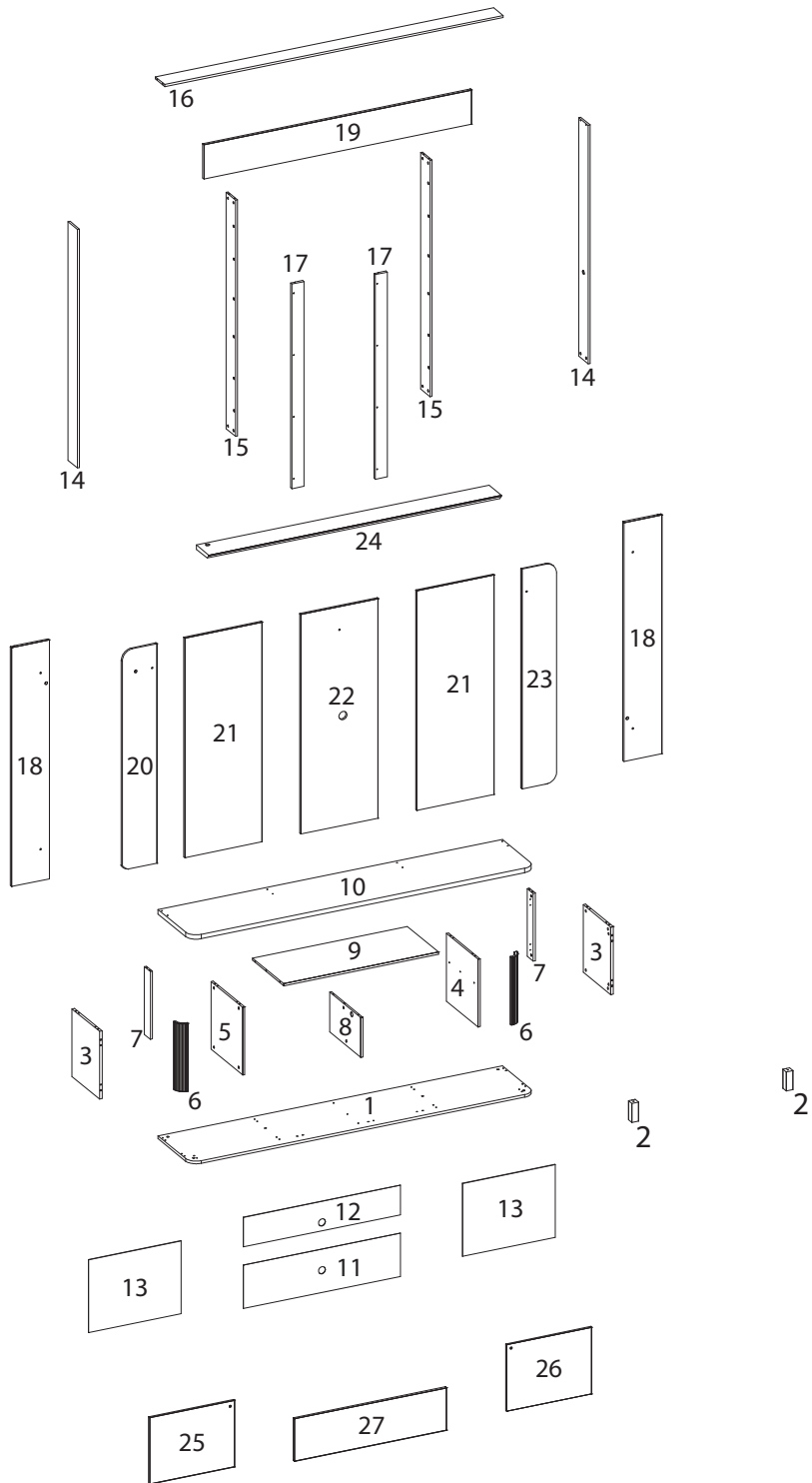
160005067

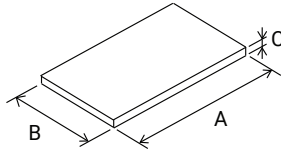
02 x



160011077

01x





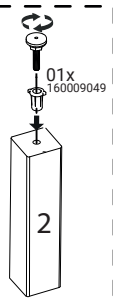
VOLUME Caja BOX	ITEM Artículo Item	PEÇA Pieza Part	DESCRIÇÃO Descripción Description	DIMENSÕES (mm) Dimensión/Dimension			QUANTIDADE Cantidad Amount	Material
				A	B	C		
				1	1	510449001		
1	2	510449002	PE CENTRAL	102	40	40	2	MDF
1	3	510449003	LATERAL	385	320	15	2	MDP
2	4	510449004	DIVISAO DIREITA	385	364	12	1	MDP
2	5	510449005	DIVISAO ESQUERDA	385	364	12	1	MDP
1	6	510449006	MOLDURA CURVA	385	81	30	2	MDF
1	7	510449007	BATENTE	385	70	12	2	MDP
1	8	510449008	DIVISAO CENTRAL	361	226	12	1	MDP
2	9	510449009	PRATELEIRA INFERIOR	900	363	12	1	MDP
1	10	510449010	TAMPO	2002	385	25	1	MDP
1	11	510449011	FUNDO CENTRAL INFERIOR	912	247	2,8	1	MDF
1	12	510449012	FUNDO CENTRAL SUPERIOR	912	167	2,8	1	MDF
2	13	510449013	FUNDO LATERAL	537	415	2,8	2	MDF
2	14	510449014	TRAVESSA LATERAL	1358	110	12	2	MDP
2	15	510449015	TRAVESSA CENTRAL	1345	110	12	2	MDP
1	16	510449016	TRAVESSA SUPERIOR	1965	110	12	1	MDP
1	17	510449017	APOIO TRASEIRO	1164	60	15	2	MDP
1	18	510449018	PAINEL VERTICAL	1360	220	15	2	MDP
1	19	510449019	PAINEL HORIZONTAL	1555	195	15	1	MDP
2	20	510449020	PAINEL TV MENOR ESQUERDO	1250	201	12	1	MDP
2	21	510449021	PAINEL TV LATERAL	1250	449	12	2	MDP
2	22	510449022	PAINEL TV CENTRAL	1250	449	12	1	MDP
2	23	510449023	PAINEL TV MENOR DIREITO	1250	201	12	1	MDP
1	24	510449024	PRATELEIRA SUPERIOR	1700	145	25	1	MDP
2	25	510449025	PORTA ESQUERDA	490	379	15	1	MDP
2	26	510449026	PORTA DIREITA	490	379	15	1	MDP
1	27	510449027	PORTA CENTRAL	891	242	15	1	MDP

ITEM	DESCRIPTION
1	BASE
2	CENTRAL FOOT
3	SIDE
4	RIGHT DIVISION
5	LEFT DIVISION
6	CURVED FRAME
7	FRAME
8	CENTRAL DIVISION
9	LOWER SHELF
10	TOP
11	LOWER CENTRAL BOTTOM
12	UPPER CENTRAL BOTTOM
13	SIDE BOTTOM
14	SIDE CROSSBOARD
15	CENTRAL CROSSBOARD
16	UPPER CROSSBOARD
17	REAR SUPPORT
18	VERTICAL PANEL
19	HORIZONTAL PANEL
20	SMALLER LEFT TV PANEL
21	SIDE TV PANEL
22	CENTRAL TV PANEL
23	SMALLER RIGHT TV PANEL
24	UPPER SHELF
25	SIDE DOOR
26	CENTRAL DOOR

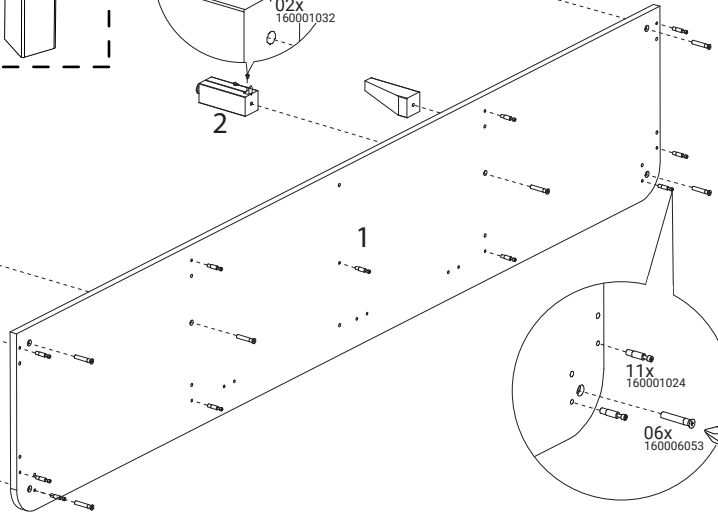
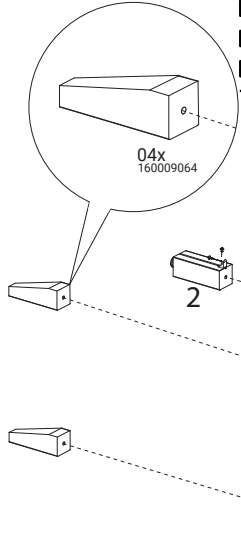
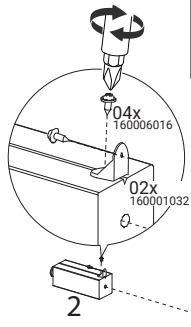
ARTÍCULO	DESCRIPCIÓN
1	BASE
2	PE CENTRAL
3	LADO
4	DIVISIÓN DERECHA
5	DIVISIÓN IZQUIERDA
6	MARCO DE PLACA CURVA
7	DETENER
8	DIVISIÓN CENTRAL
9	ESTANTE INFERIOR
10	ARRIBA
11	BAJAR EL FONDO CENTRAL
12	ARRIBA CENTRAL ABAJO
13	LATERAL FONDO
14	BANDEJA LATERAL
15	BANDEJA CENTRAL
16	BANDEJA SUPERIOR
17	SOPORTE TRASERO
18	PANELES VERTICALES
19	PANEL HORIZONTALES
20	PANEL DE TV IZQUIERDO MÁS PEQUEÑO
21	PANEL LATERAL DE TV
22	PANEL DE TELEVISIÓN CENTRAL
23	PANEL DE TV INFERIOR DERECHO
24	ESTANTE SUPERIOR
25	PUERTA LATERAL
26	PUERTA CENTRAL

# 01

2x

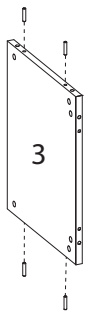
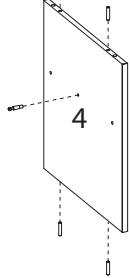
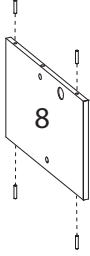
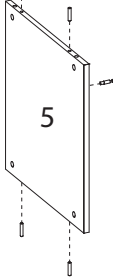
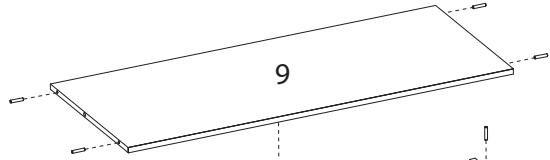
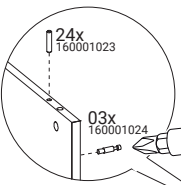


- 04x 160006016
- 02x 160001032
- 02x 160009049
- 06x 160006053
- 04x 160009064
- 11x 160001024

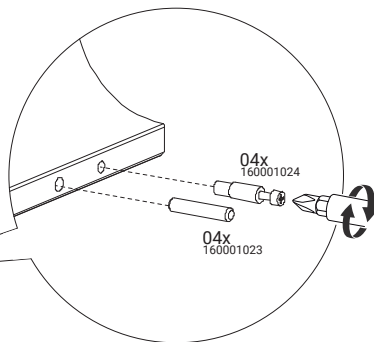
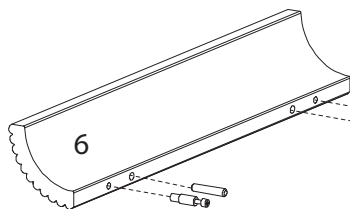
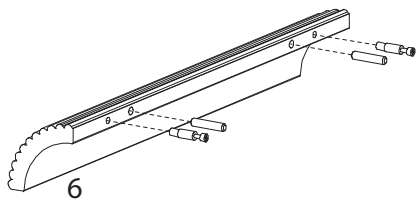
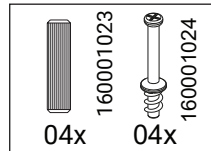


# 02

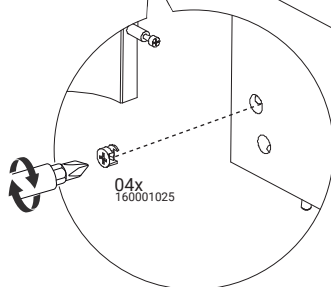
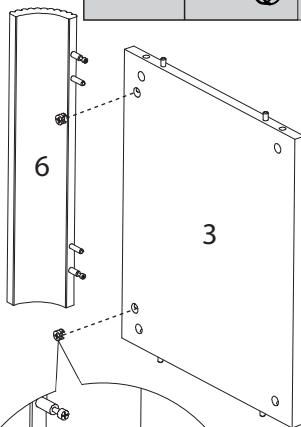
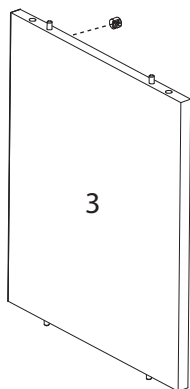
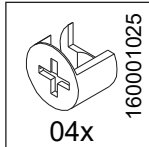
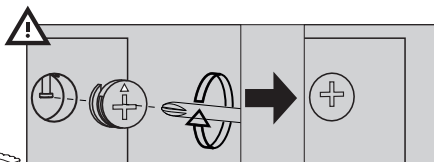
- 24x 160001023
- 03x 160001024



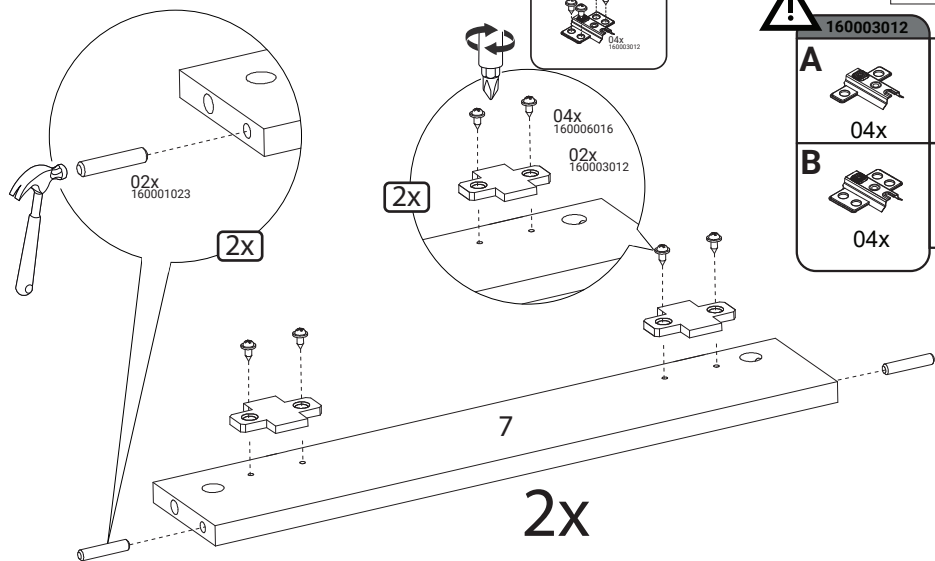
# 03



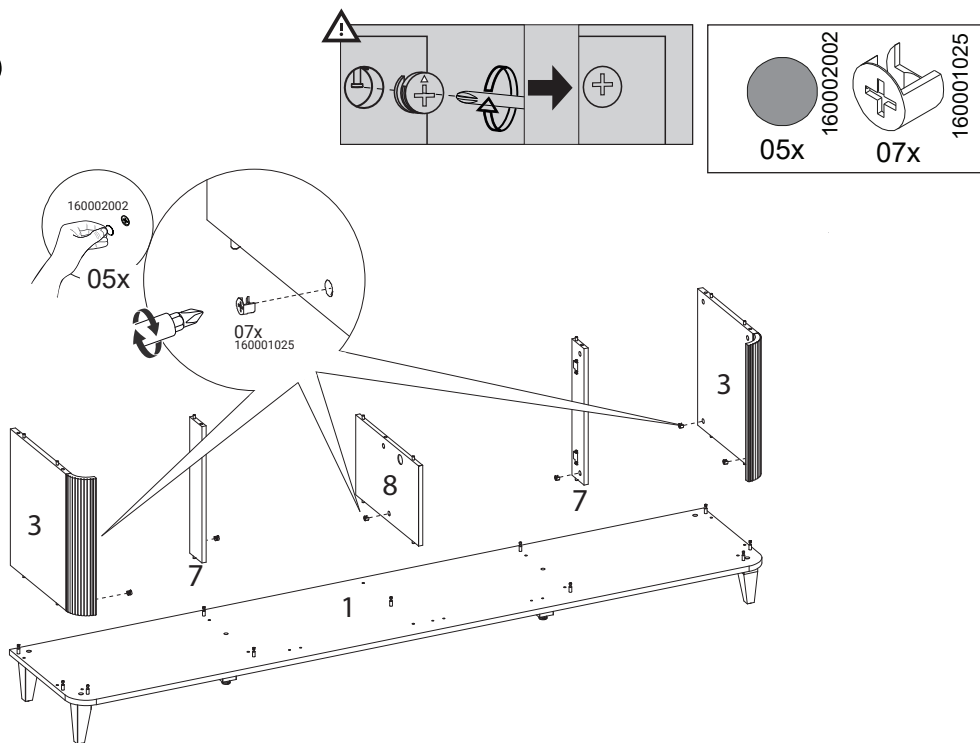
# 04



# 05

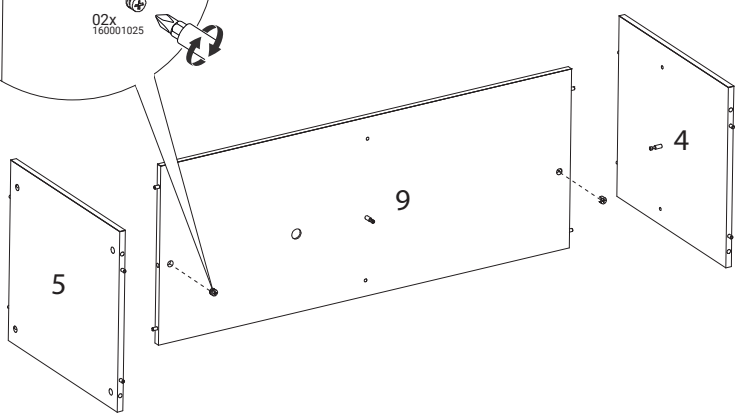
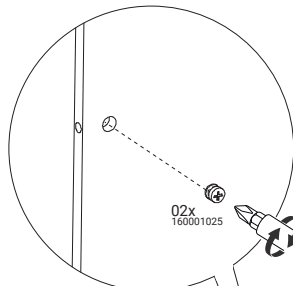
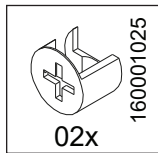
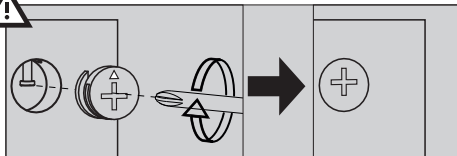


# 06

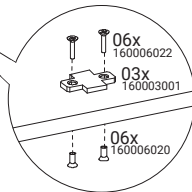
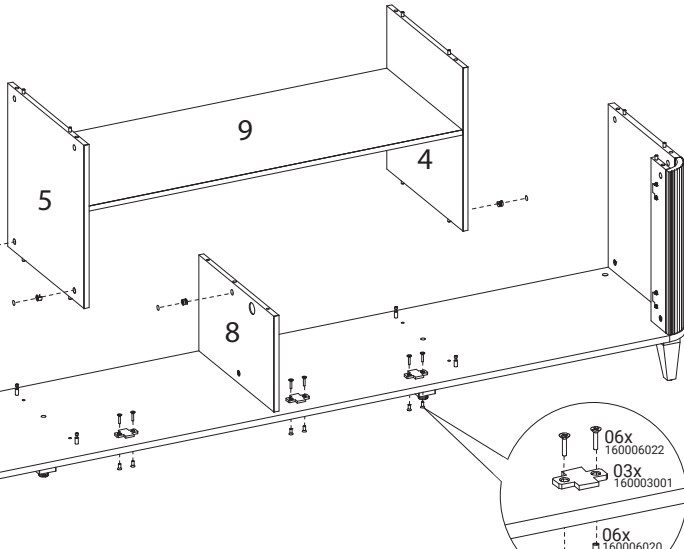
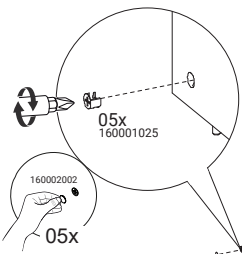
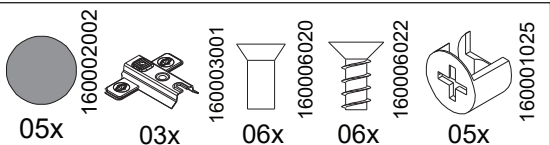
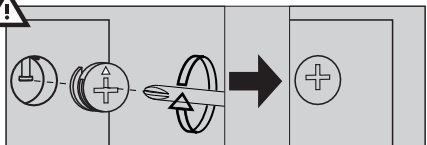




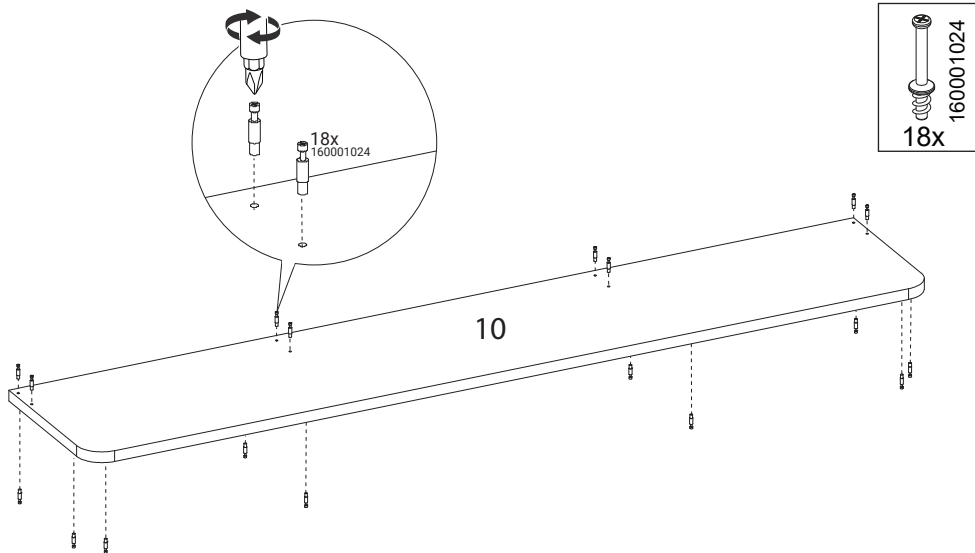
# 07



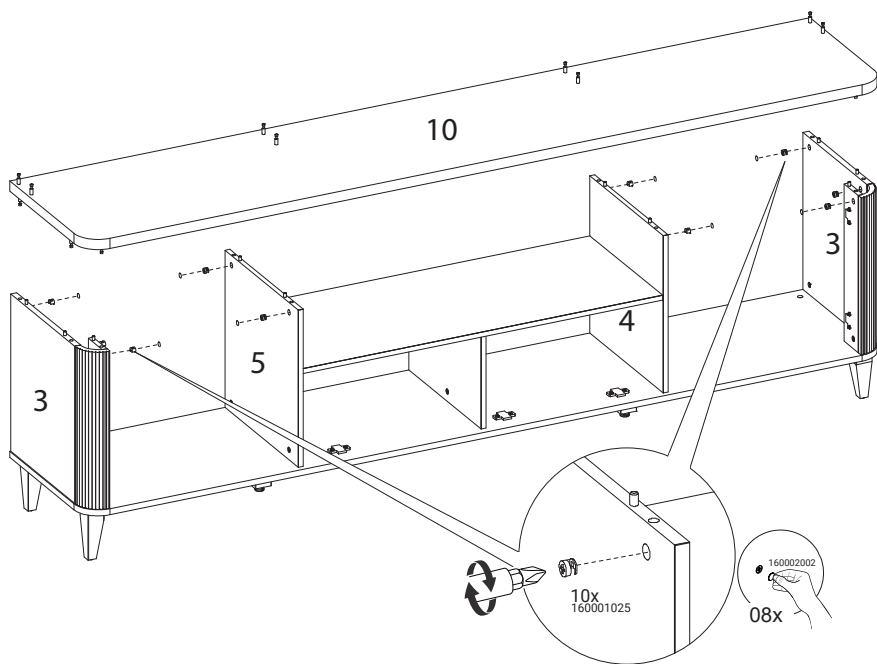
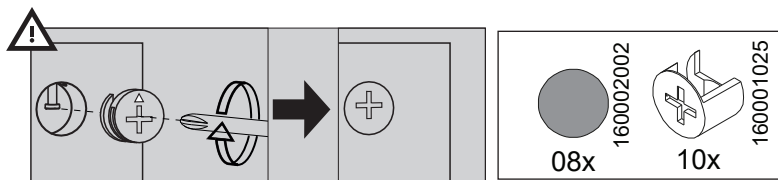
# 08



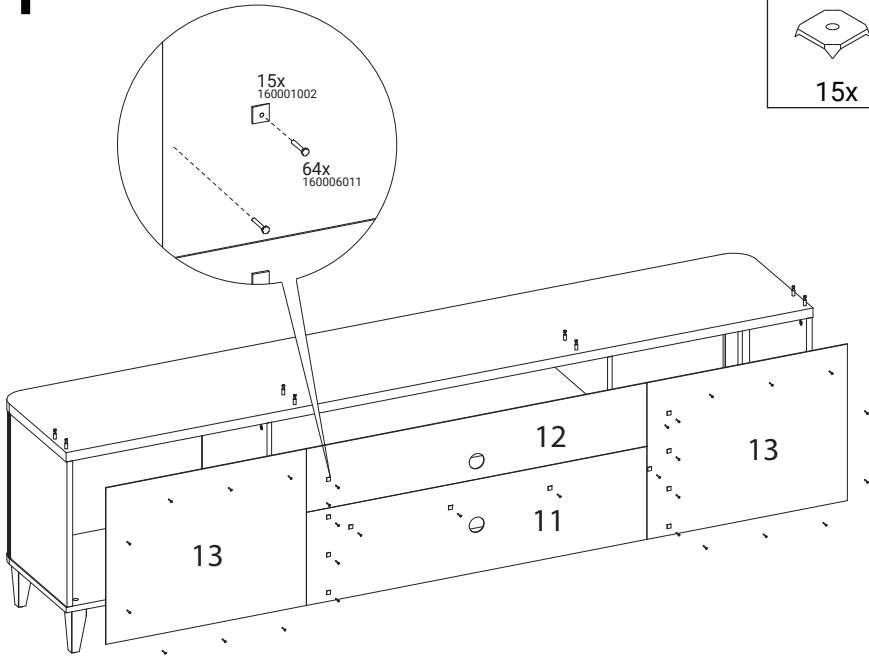
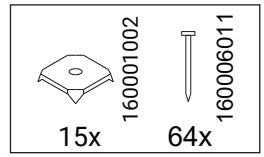
# 09



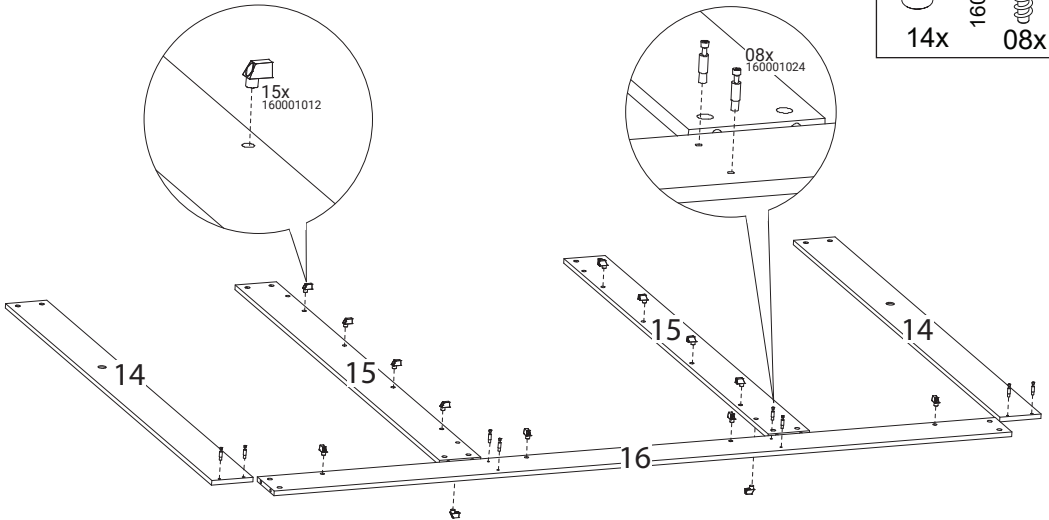
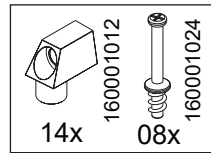
# 10



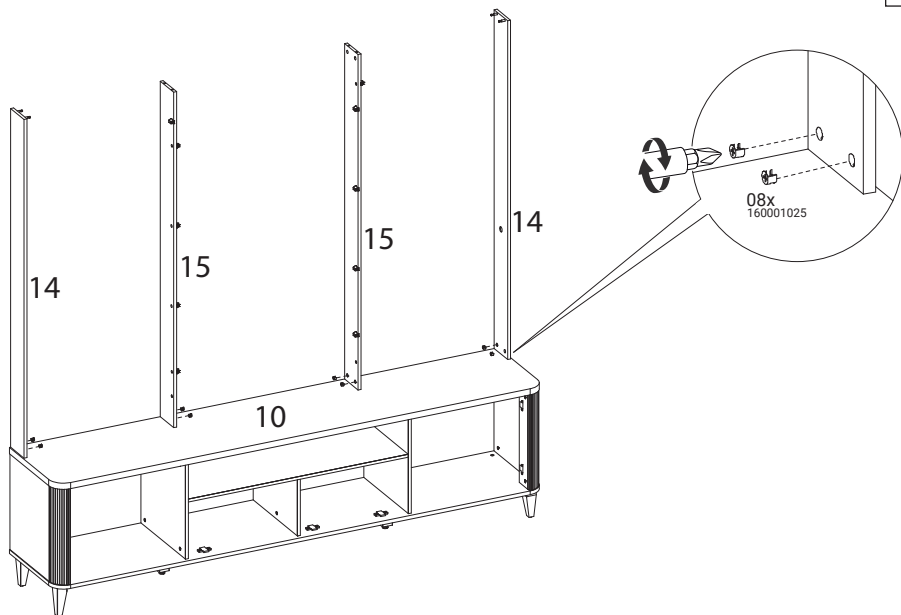
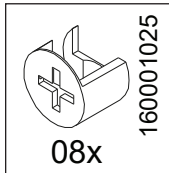
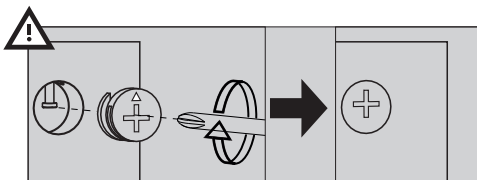
# 11



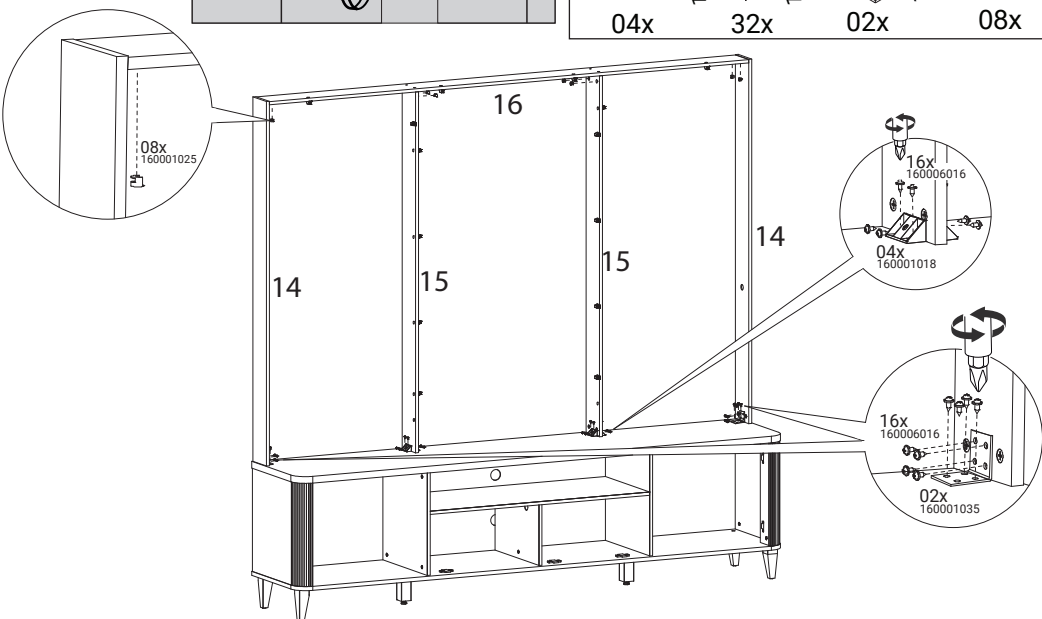
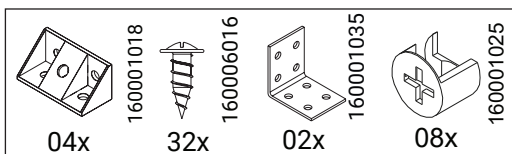
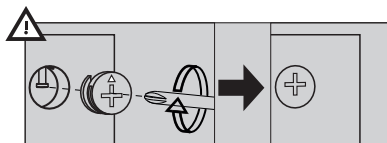
# 12



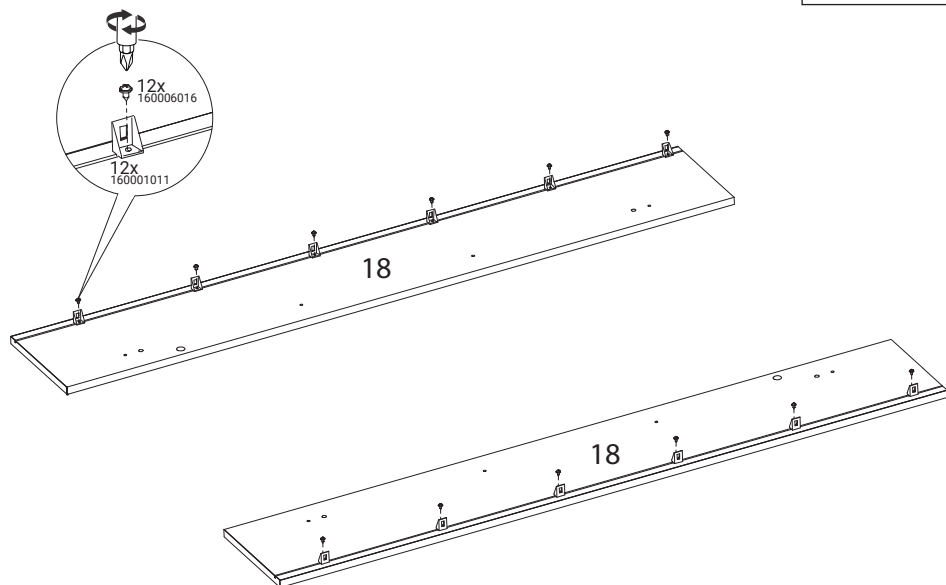
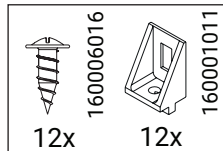
# 13



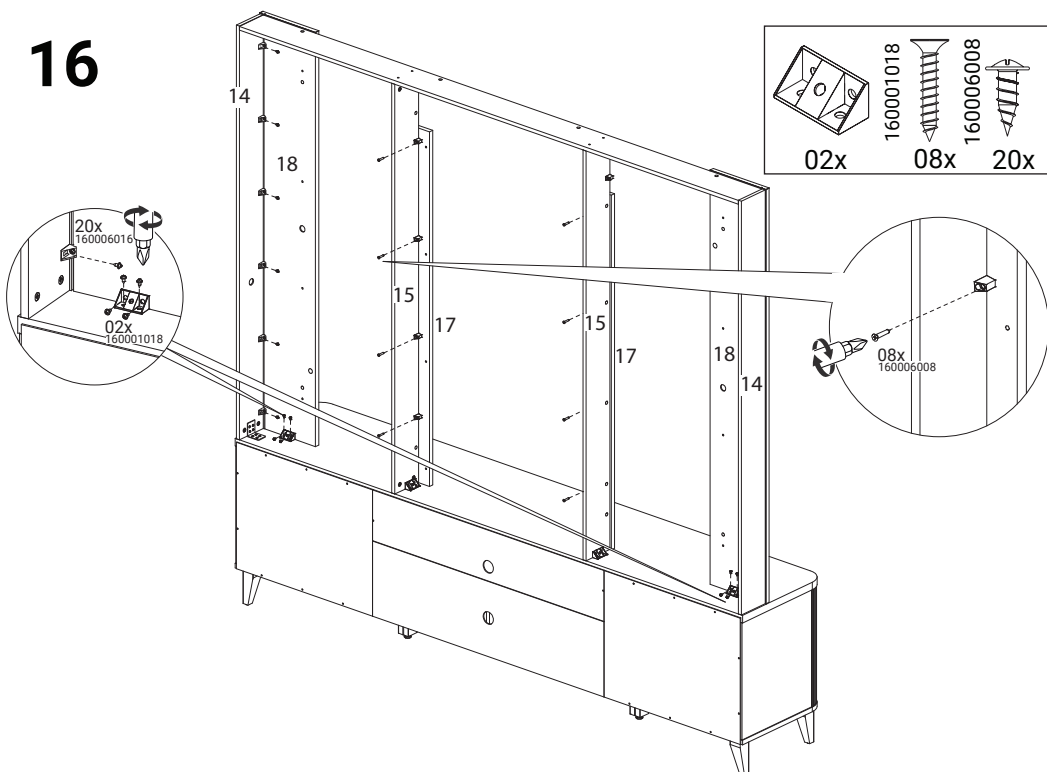
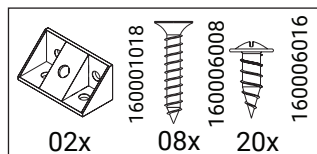
# 14



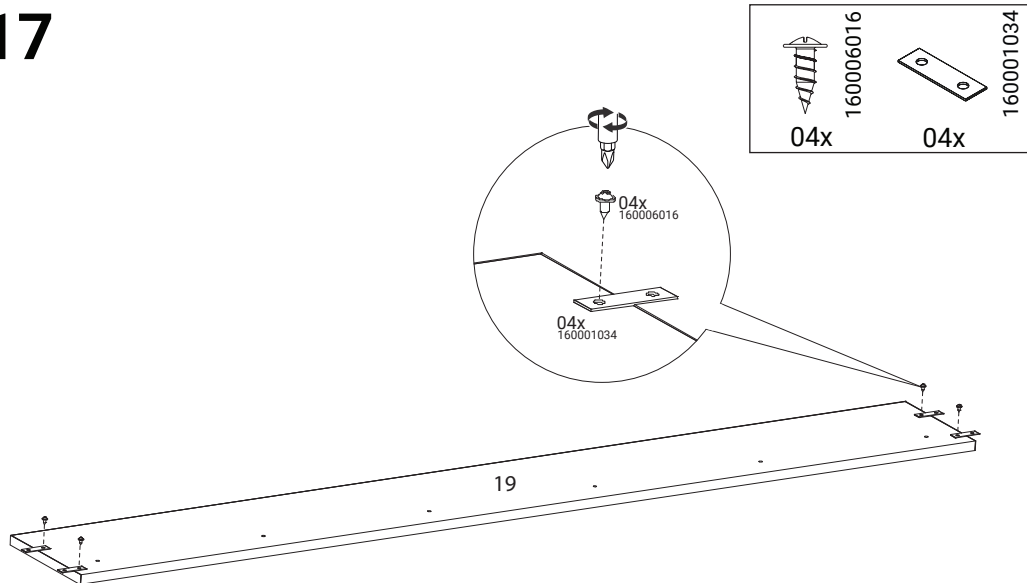
# 15



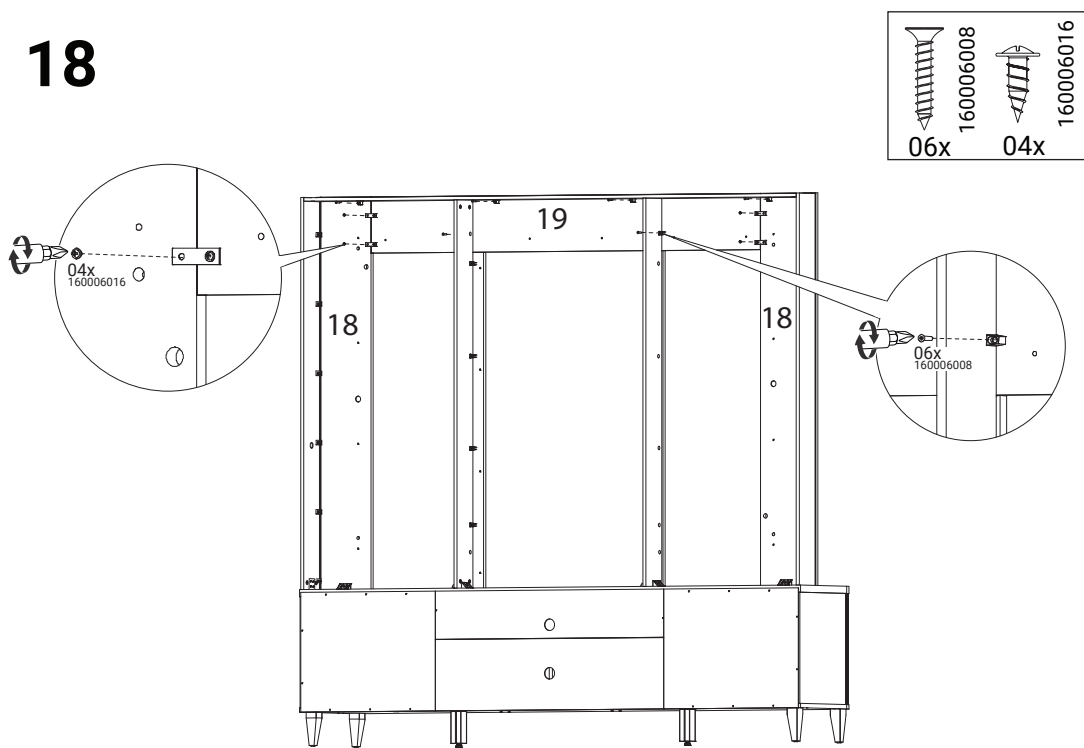
# 16



# 17

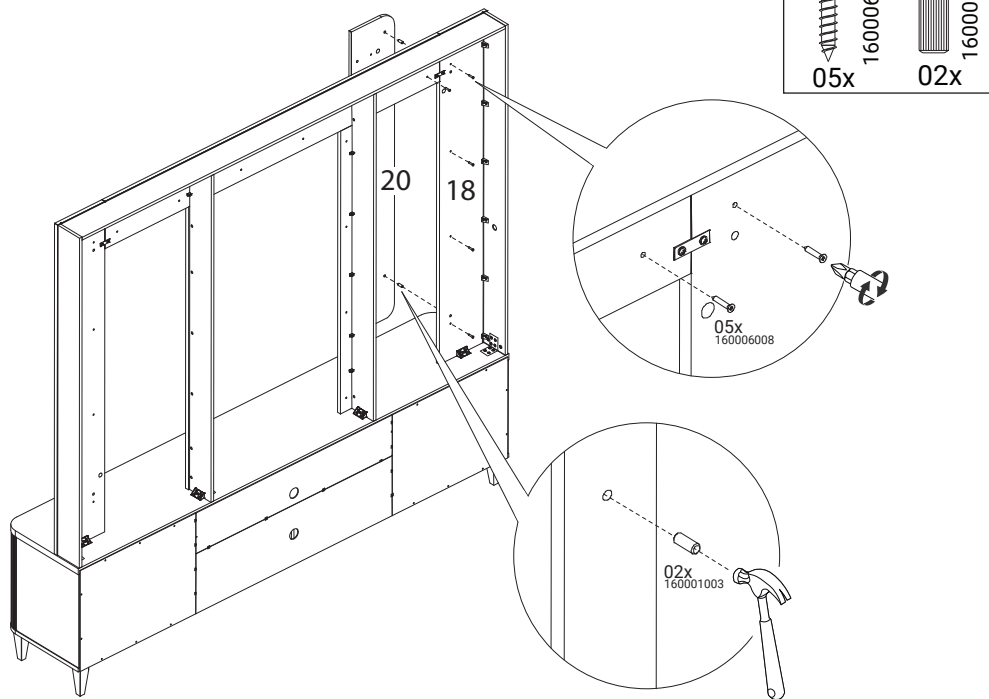


# 18

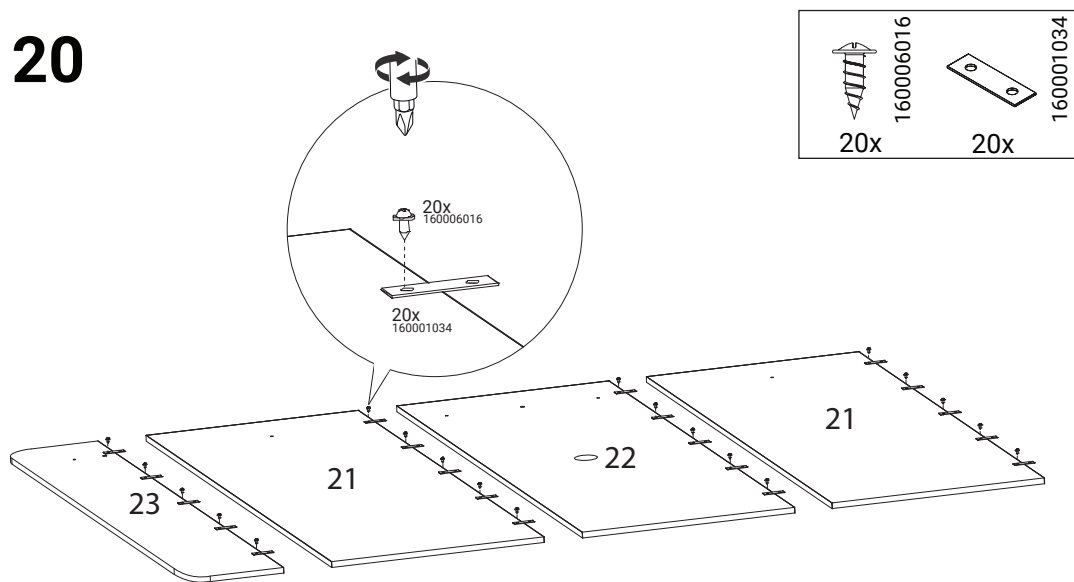


18

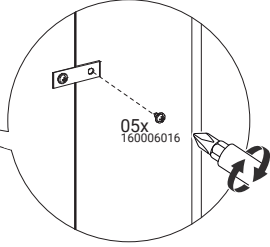
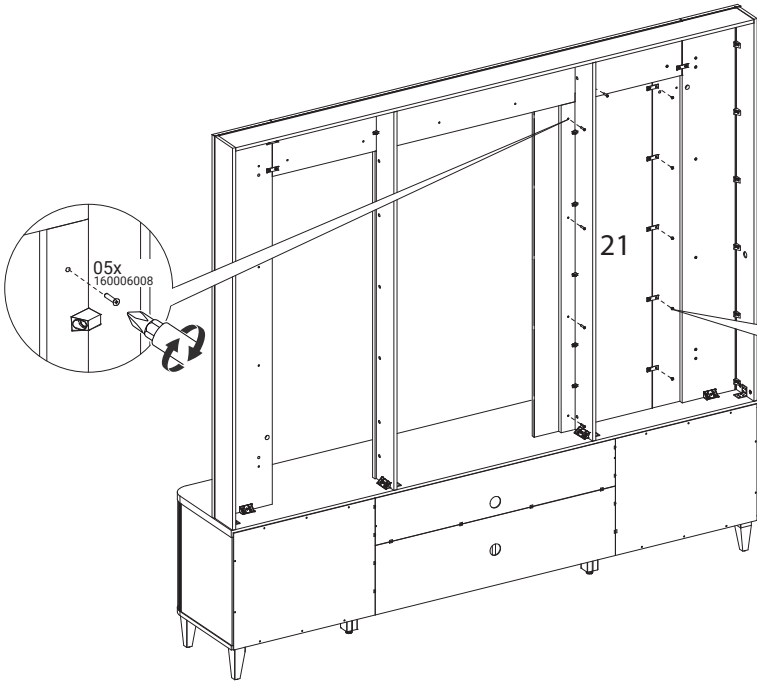
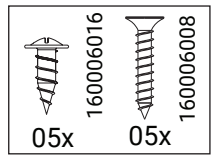
# 19



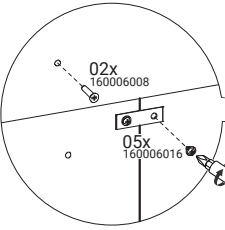
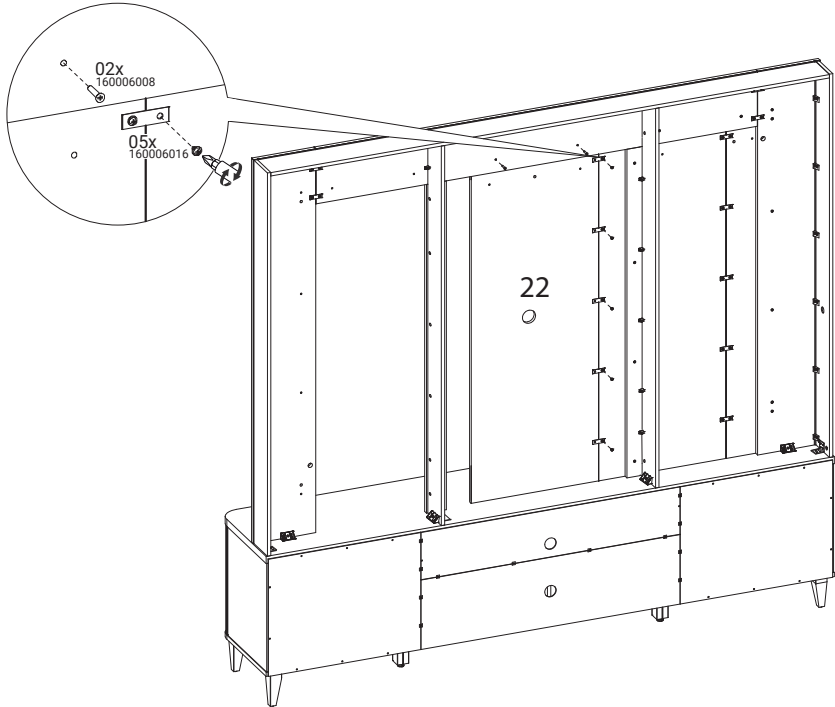
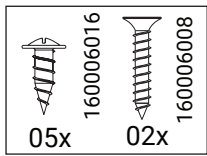
# 20



# 21

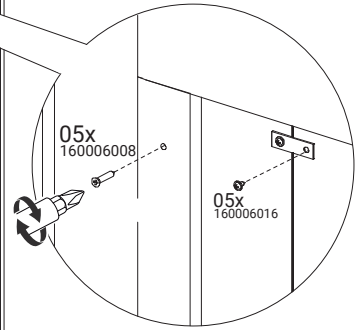
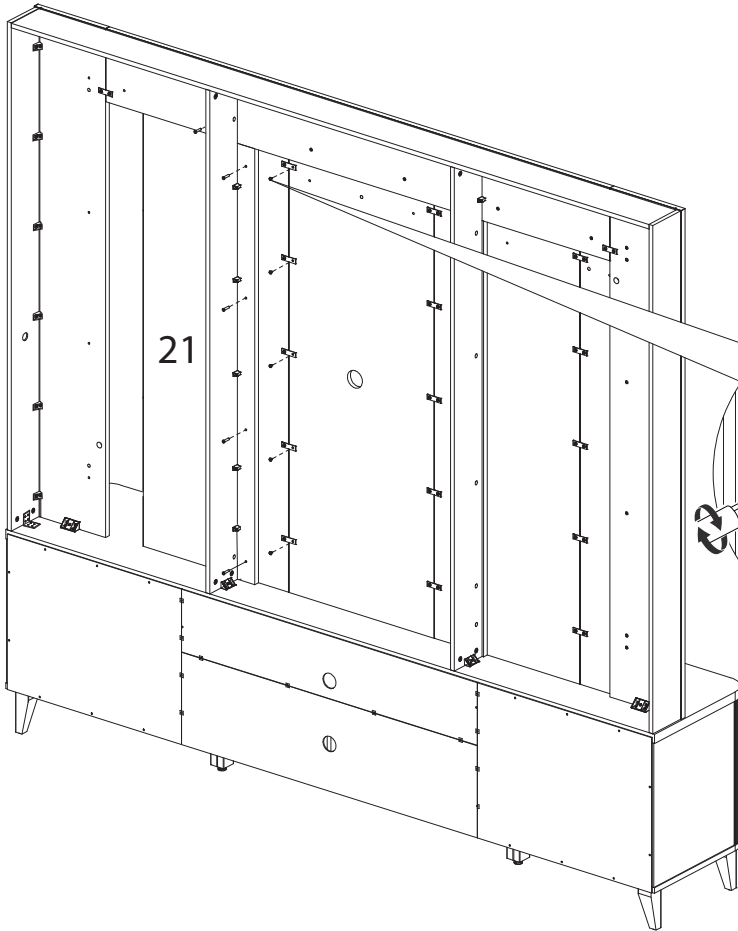
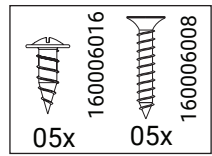


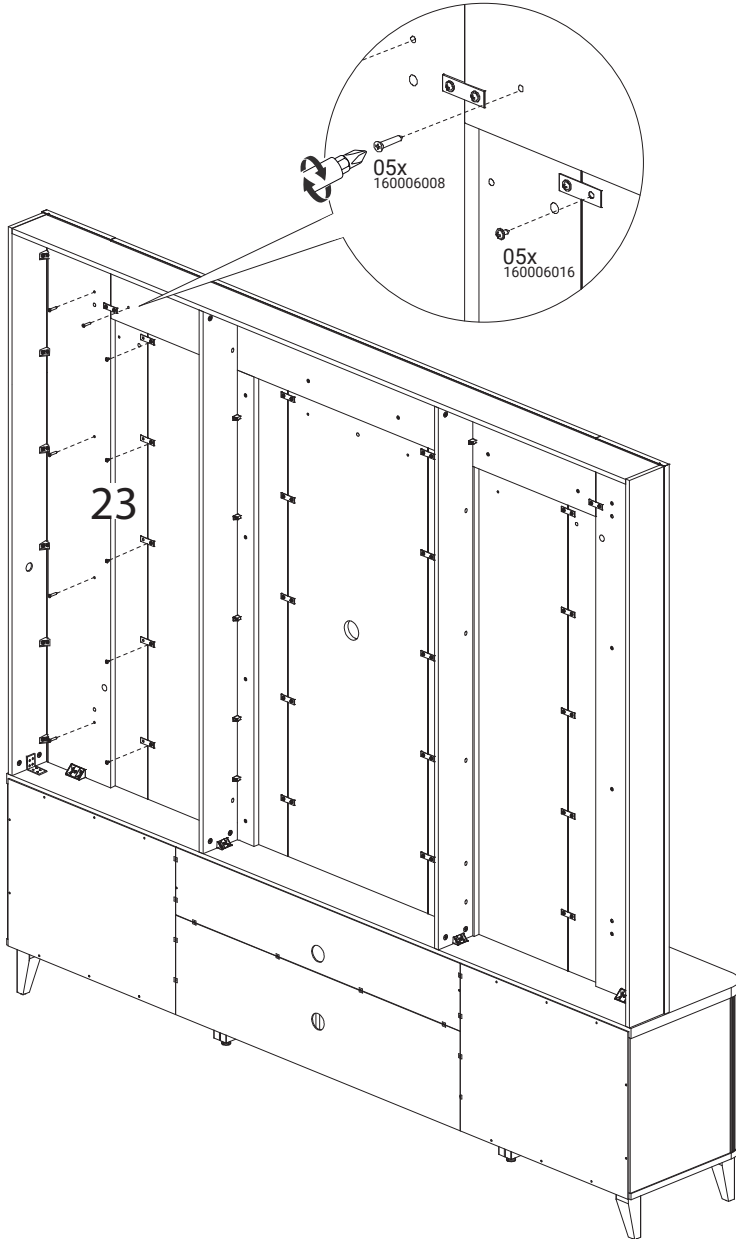
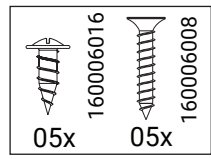
# 22

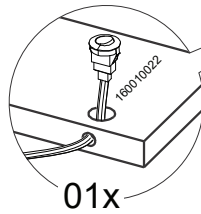
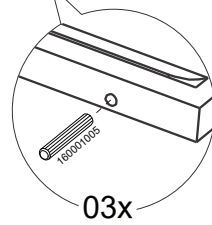
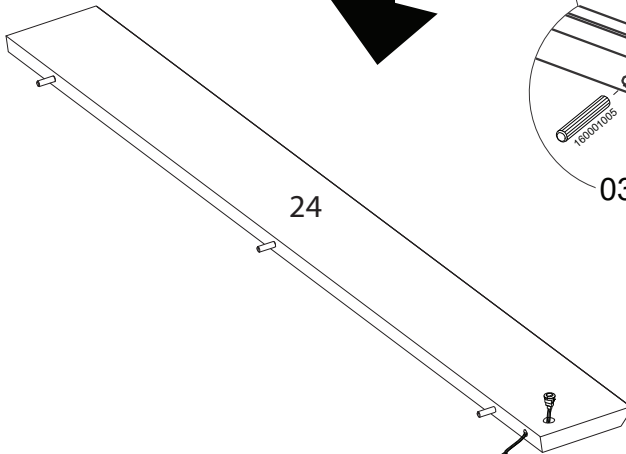
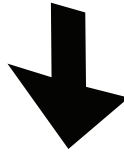
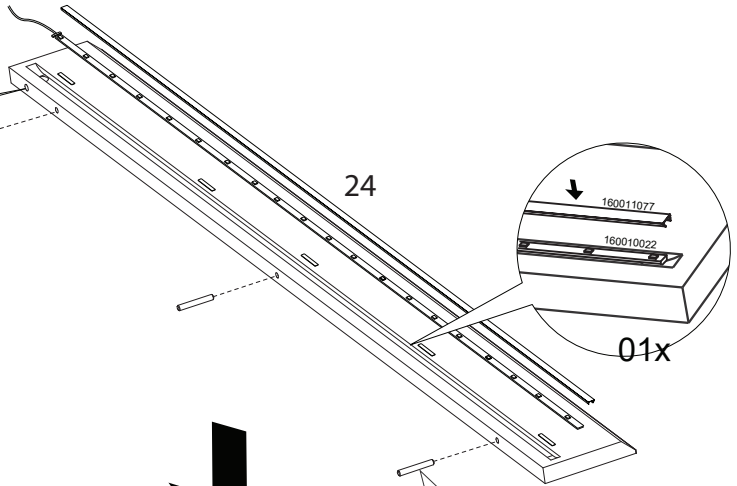
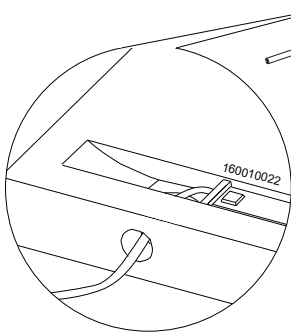
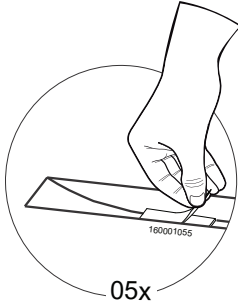
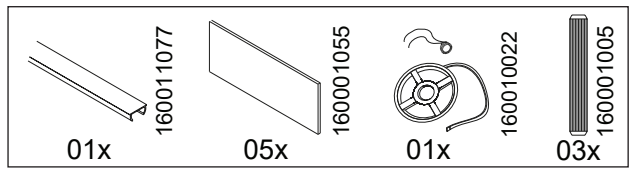




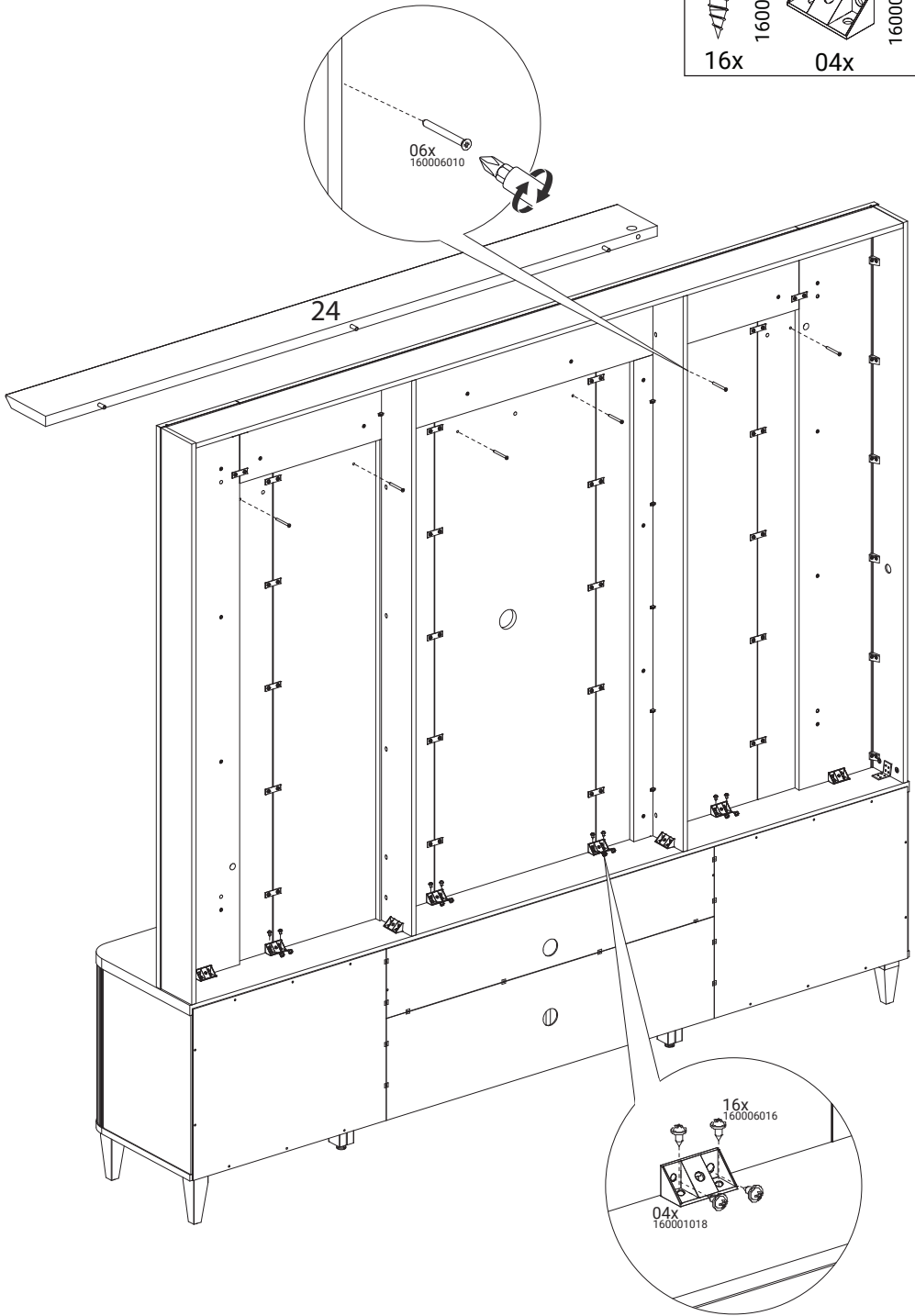
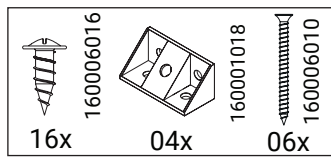
# 23




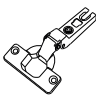
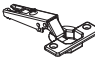



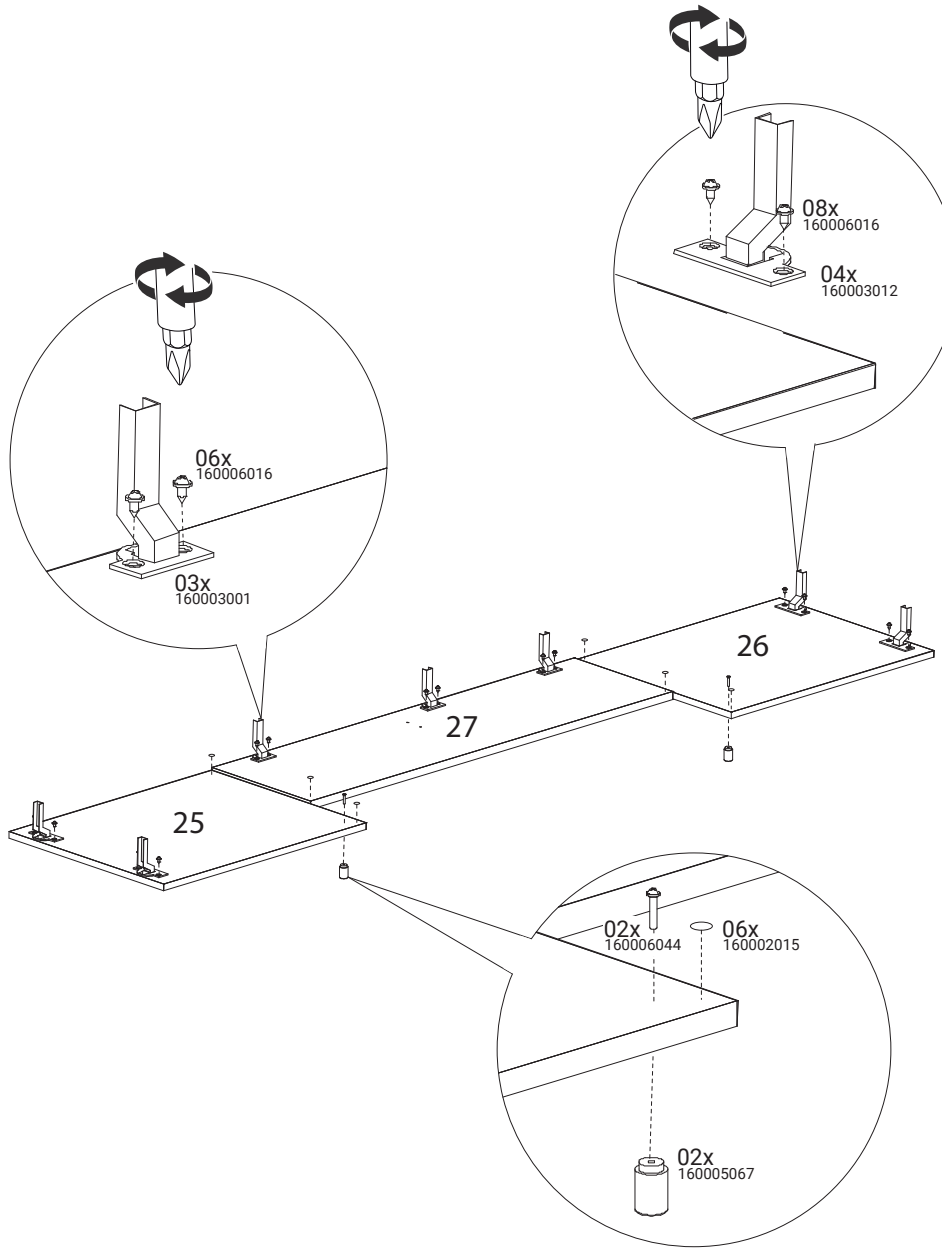


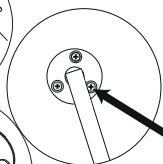
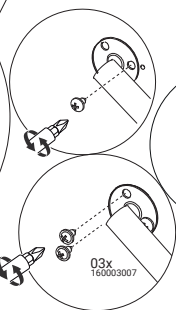
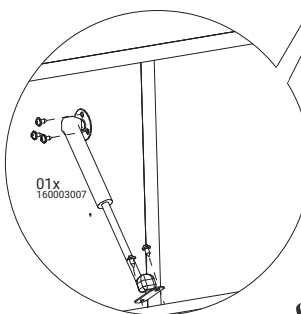
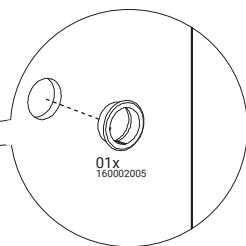
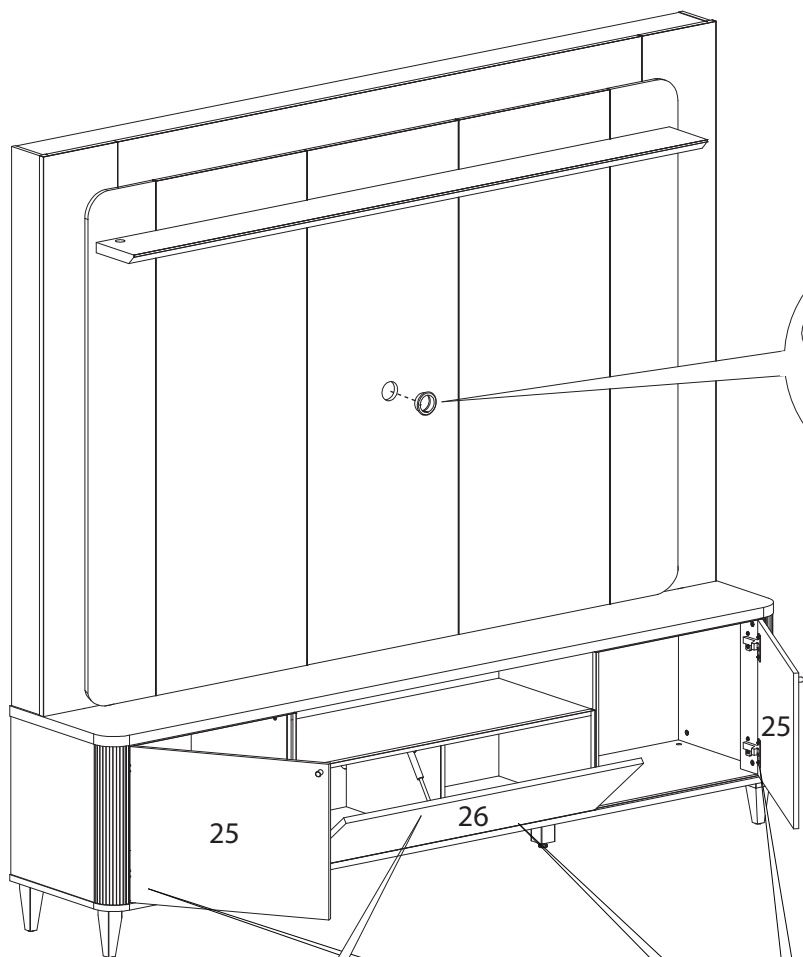
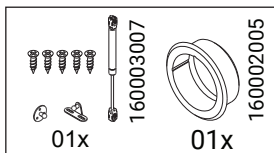


# 26

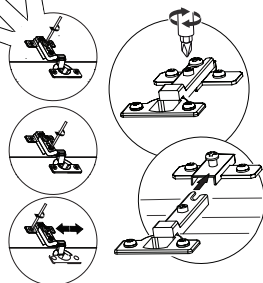


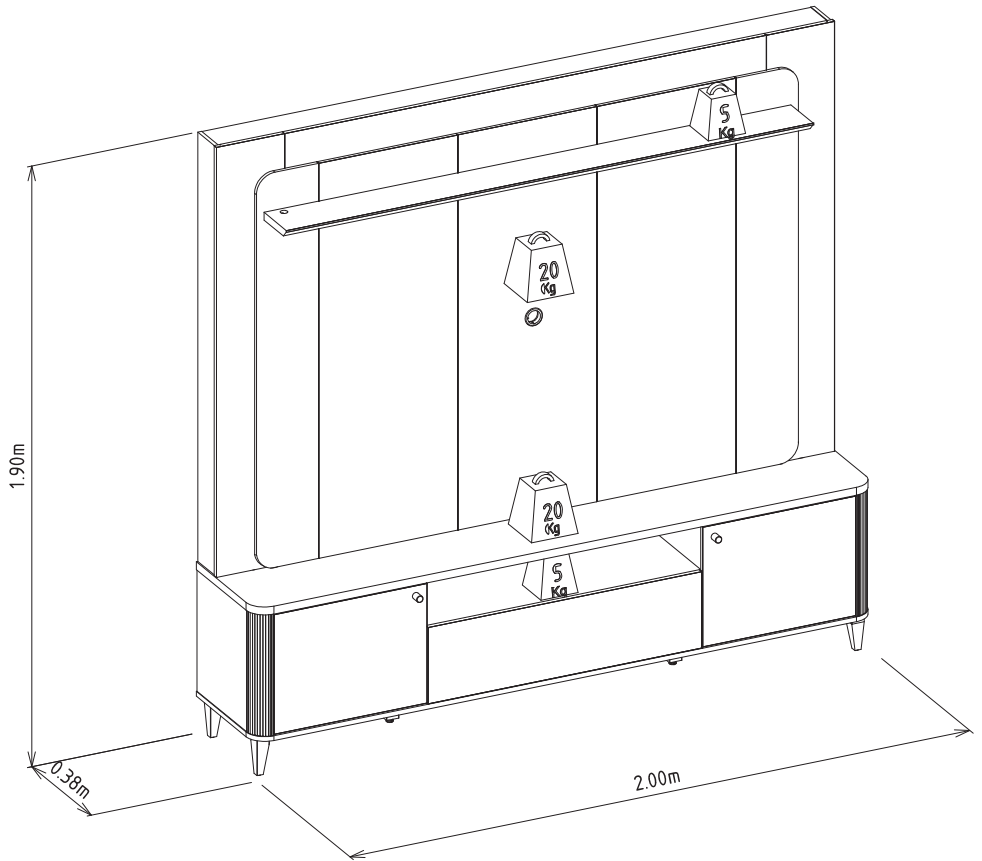
-  02x 160006044
-  02x 160005067
-  06x 160002015
-  04x 160003012
-  03x 160003001
-  14x 160006016

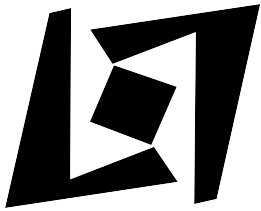




FURO DE MARCAÇÃO  
MARKING HOLE  
MARCAÇON DE AGUJERO







**Linea** Brasil