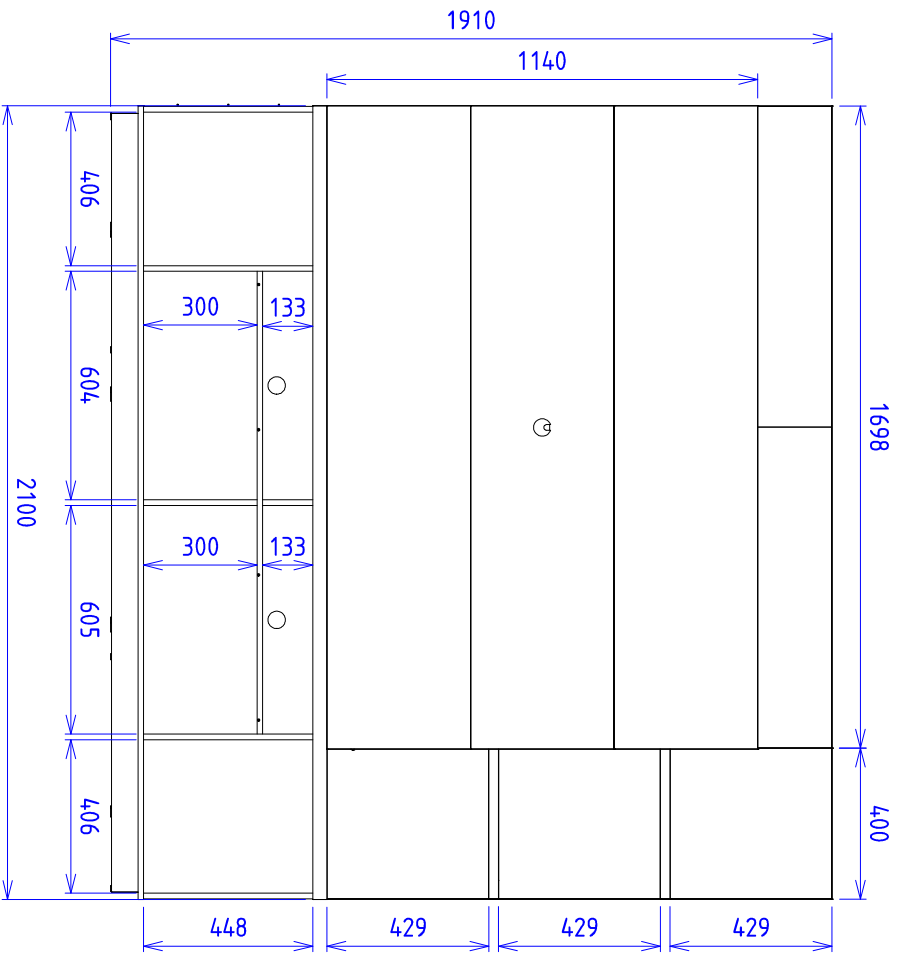
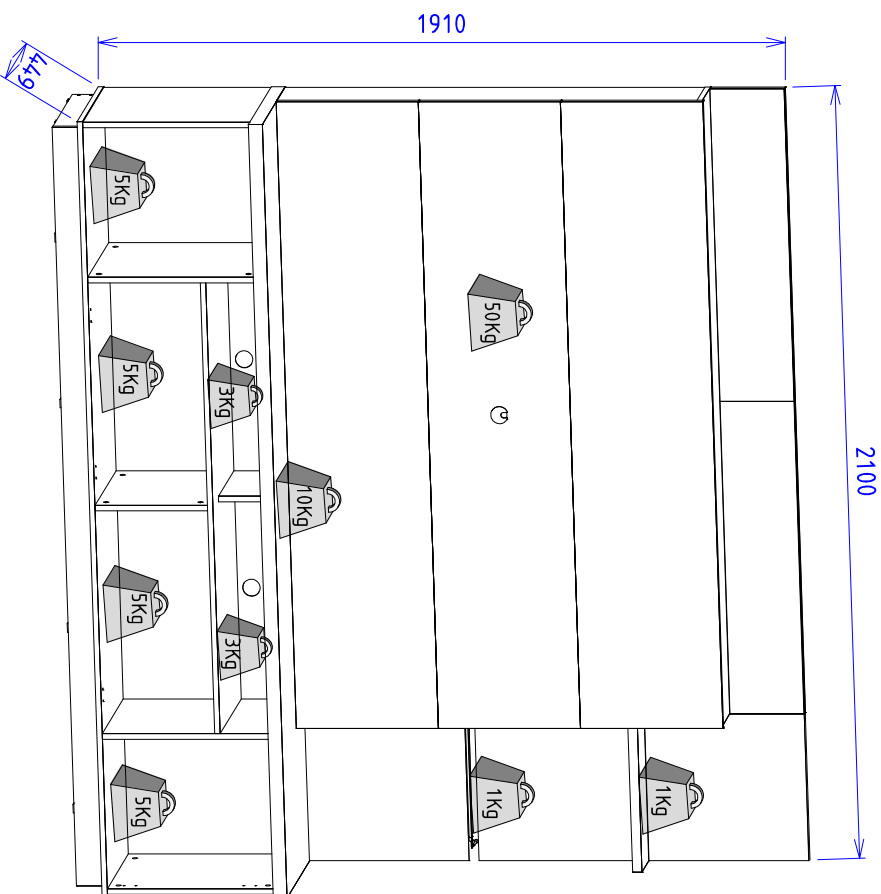
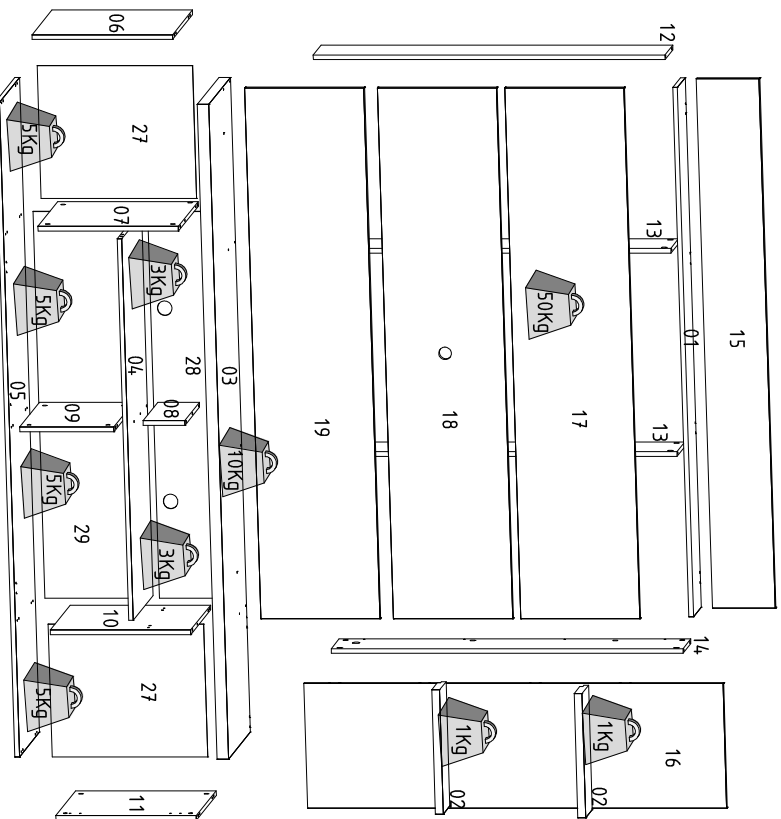


Frontal

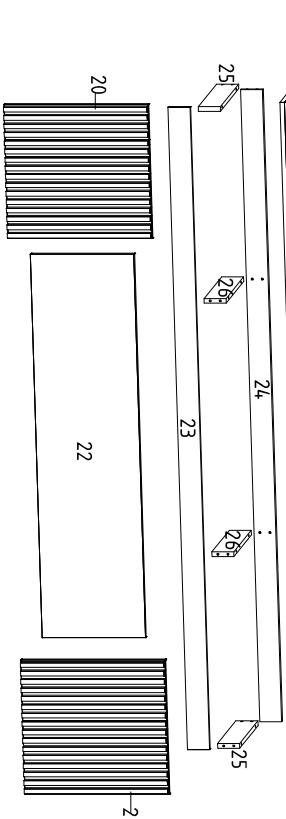


Perspectiva





Cód.	Referência	Cor	Pecas	Qt.	Medidas	M.P.	Piece	Pieza
01	2623A0.001	660	Travessa superior	1	1698x160x15	MDP	Top crosspiece	Travessaão superior
02	2623A0.002	590	Prateleira superior	2	399x134x25	MDP	Top shelf	Estante superior
03	2623A0.003	590	Tampo	1	2100x446x37	MDP	Cover	Cubierta
04	2623A0.004	660	Prateleira inferior	1	1224x408x15	MDP	Bottom shelf	Estante inferior
05	2623A0.005	590	Base	1	2100x410x15	MDP	Base	Base
06	2623A0.006	590	Lateral esquerda	1	448x409x15	MDP	Left side	Lado Izquierdo
07	2623A0.007	590	Divisão esquerda	1	448x409x15	MDP	Left division	División Izquierda
08	2623A0.008	660	Divisão menor	1	300x133x15	MDP	Minor division	División menor
09	2623A0.009	660	Divisão central	1	407x300x15	MDP	Central division	División central
10	2623A0.010	590	Divisão direita	1	448x409x15	MDP	Right division	División derecha
11	2623A0.011	590	Lateral direita	1	448x409x15	MDP	Right side	Lado derecha
12	2623A0.012	660	Travessa esquerda	1	1122x160x15	MDP	Left lane	Travessaão Izquierda
13	2623A0.013	99	Travessa central	2	1122x160x15	MDP	Central lane	Travessaão central
14	2623A0.014	660	Travessa direita	1	1122x160x15	MDP	Right lane	Travessaão decha
15	2623A0.015	660	Painel menor	1	1698x200x15	MDP	Smaller panel	Panel más pequeño
16	2623A0.016	660	Painel lateral	1	1337x400x15	MDP	Side panel	Panel lateral
17	2623A0.017	660	Painel superior	1	1702x380x15	MDP	Top panel	Panel superior
18	2623A0.018	660	Painel central	1	1702x380x15	MDP	Center panel	Panel central
19	2623A0.019	660	Painel inferior	1	1702x380x15	MDP	Bottom panel	Panel inferior
20	2623A0.020	590	Porta esquerda	1	460x430x35	MDP	Left door	Puerta Izquierda
21	2623A0.021	590	Porta direita	1	460x430x35	MDP	Right door	Puerta derecha
22	2623A0.022	660	Porta central	1	1230x330x15	MDP	Center door	Puerta central
23	2623A0.023	660	Rodapé frontal	1	2060x70x15	MDP	Front footer	Pie de página frontal
24	2623A0.024	99	Rodapé traseiro	1	2028x70x15	MDP	Rear footer	Pie de página trasero
25	2623A0.025	660	Rodapé lateral	2	375x70x15	MDP	Side footer	Pie de página lateral
26	2623A0.026	99	Rodapé central	2	358x70x15	MDP	Central footer	Pie de página central
27	2623A0.027	660	Fundo lateral	2	496x426x3	HDF	Side bottom	Fondo lateral
28	2623A0.028	660	Fundo superior	1	1240x176x3	HDF	Top bottom	Fondo superior
29	2623A0.029	660	Fundo inferior	1	1240x320x3	HDF	Bottom bottom	Fondo inferior


Cuidados com a limpeza do móvel:

Não molhar o móvel e não expor em lugar úmido. Do not wet the furniture and do not expose it in a humid place.	Não expor o móvel próximo de fontes de calor. Do not expose this furniture close to sources of heat.	Limpar apenas com pano limpo e levemente úmido. Clean the product using only a clean and slightly damp cloth.
No moje los muebles y no los exponga en un lugar húmedo.	No exponga el mueble cerca a fuentes de calor.	Limpiar solo con un paño limpio y ligeramente húmedo.

A	B	C	D	E	F	G	H	I
182x	04x	04x	08x	04x	06x	64x	08x	08x
Parafuso 3,5x14 cod. 776	Parafuso 3,5x16 Fia cod. 788	Parafuso 3,5x40 cod. 791	Parafuso 4,0x50 cod. 782	Parafuso 5,0x50 cod. 812	Porta 1/4 bir cod. 810	Cavilha 6x30 cod. 949	Porta cilíndrica cod. 163	Pino p/ Girofix cod. 162
Tambor Ø12 cod. 183	Dobr.reia 35mm cod. 134	Calço 5mm cod. 555	Pegão 8 x 8 cod. 165	Junção de fundos cod. 14	Sepala perfil "L" cod. 169	Uxapa reia 2 furos cod. 147	Cantoneira 2 furos cod. 137	Cantoneira 4 furos cod. 138
Passa fio 40mm cod. 907	Regua luminária cod. 5459	Pistão a gás 80n cod. 121	Fira dupla face cod. 157	Espelho cod. 5449	Espelho cod. 5450	Puxador Clean cod. 5456	Tapa furo Noce M14 cod. 4170	Tapa furo Preto F cod. 4627
Tambor Ø15 cod. 184	Dobr.reia 26mm cod. 132	Parafuso M4x25 cod. 808	Calço 5mm cod. 939					

Mega seu acessório aqui

ETAPAS DA MONTAGEM / STAGES OF THE ASSEMBLY / ETAPAS DE LA ASAMBLEA

Para uma montagem perfeita do produto, siga a sequência:

For a perfect product assembly, follow its sequence / Para un montaje perfecto del producto, sigue la secuencia.

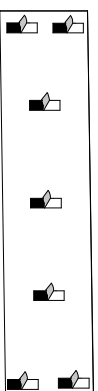
PARA FIXAÇÃO DO ESPELHO

Etapa 01



Limpar com PANO SECO a superfície onde será aplicada a fita dupla face.

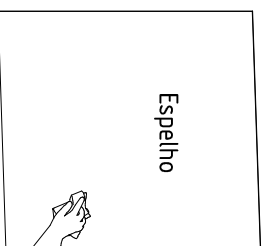
Etapa 02



Colar as fitas dupla face conforme a indicação acima. Não tocar na fita após a remoção da proteção.

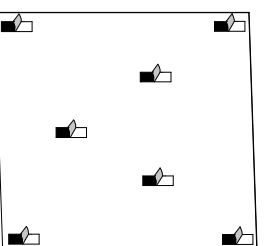
REMOVER APENAS UM LADO DA PROTEÇÃO PARA COLAGEM NO ESPELHO. O OUTRO LADO REMOVER APENAS NO PASSO 17.

Etapa 03



Limpar com PANO SECO a superfície onde será aplicada a fita dupla face.

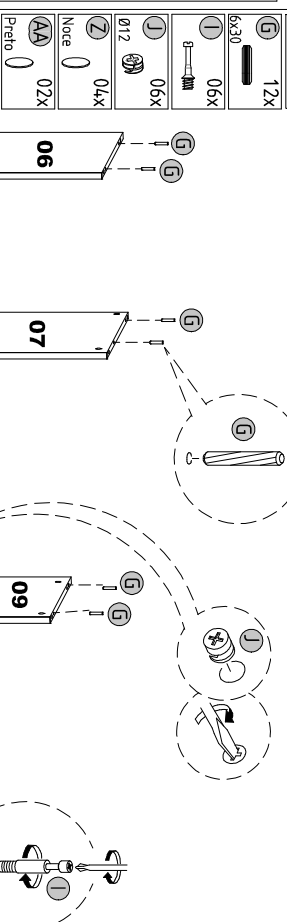
Etapa 04



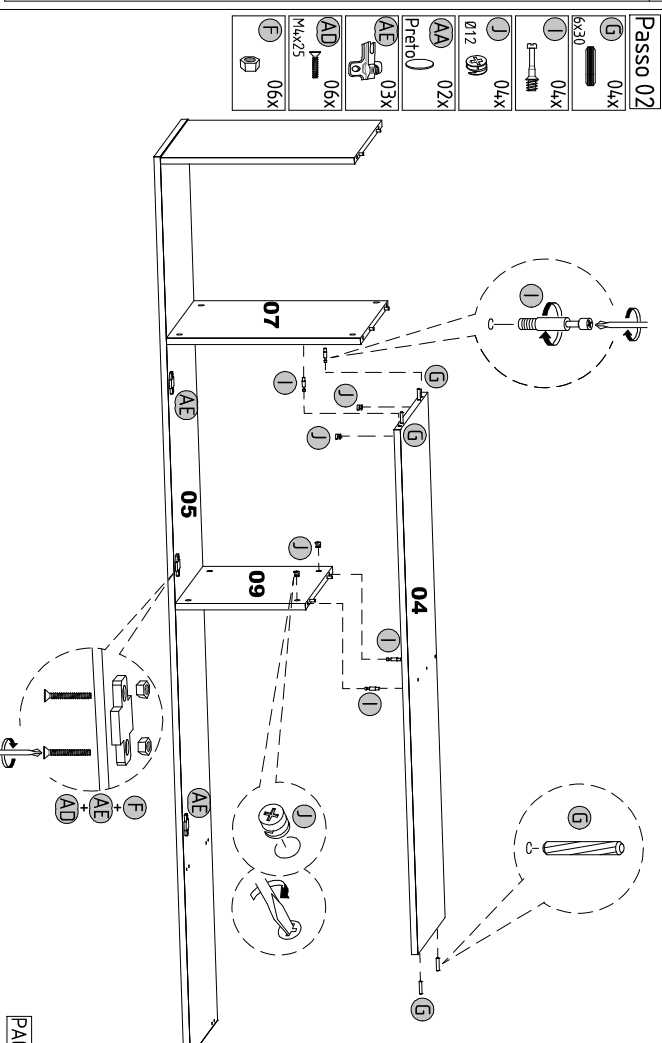
Colar as fitas dupla face conforme a indicação acima. Não tocar na fita após a remoção da proteção.

REMOVER APENAS UM LADO DA PROTEÇÃO PARA COLAGEM NO ESPELHO. O OUTRO LADO REMOVER APENAS NO PASSO 17

Passo 01



Passo 02

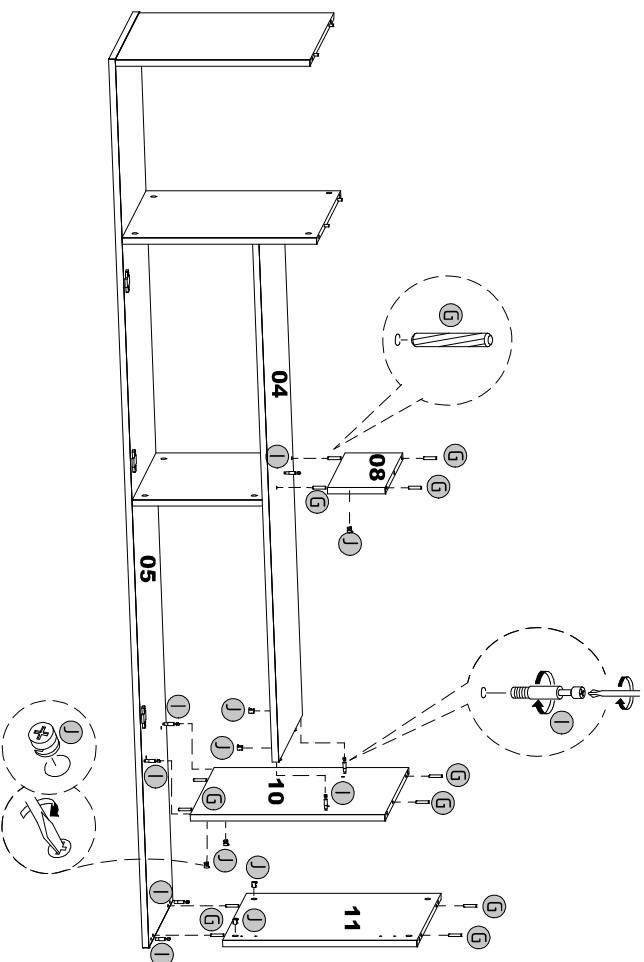


ETAPAS DA MONTAGEM / STAGES OF THE ASSEMBLY / ETAPAS DE LA ASAMBLEA

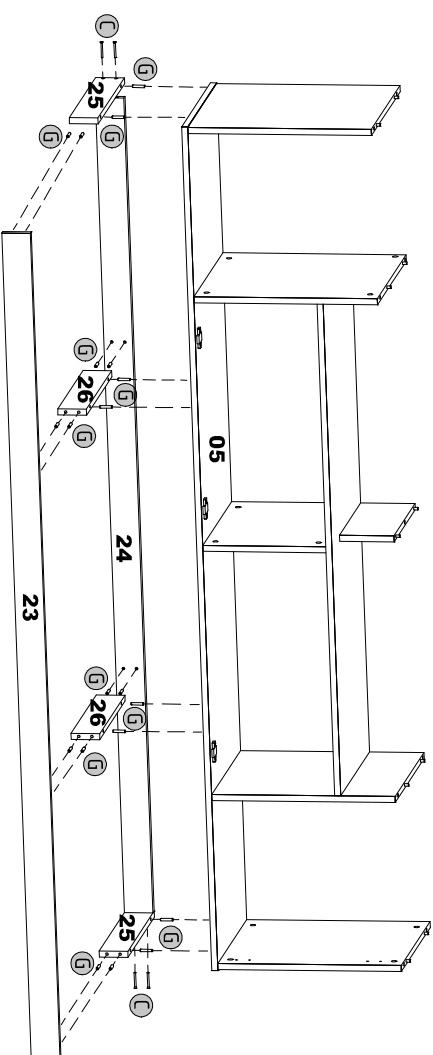
Para uma montagem perfeita do produto, siga a sequência:

For a perfect product assembly, follow its sequence / Para un montaje perfecto del producto, sigue la secuencia.

- Passo 03**
- 12x
 - 6x30
 - 07x
 - 07x
 - 012
 - 04x
 - Note
 - 01x
 - AA
 - Preto

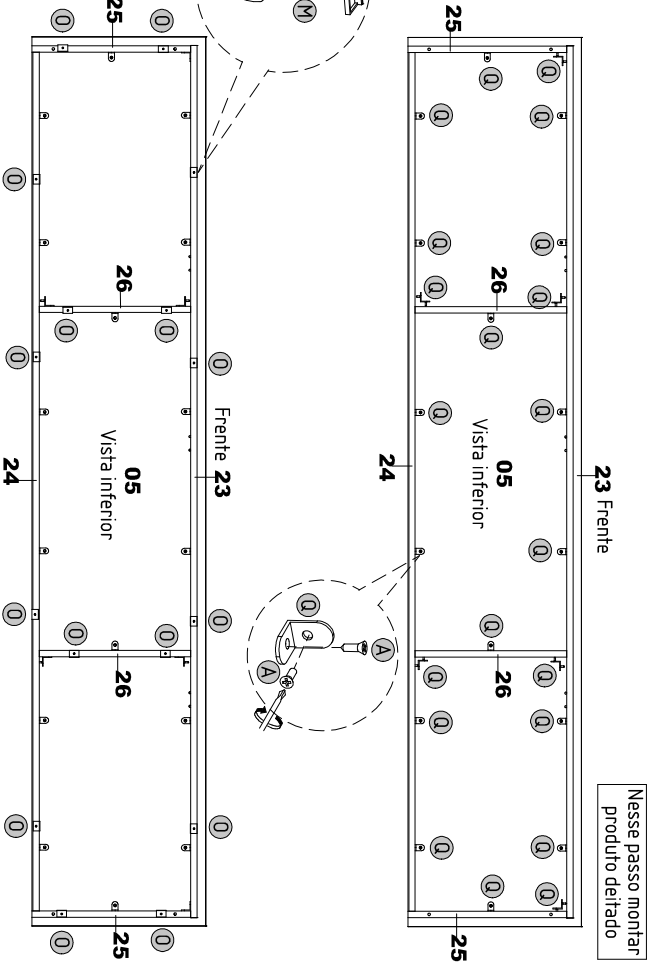


- Passo 04**
- 04x
 - 3.5x40
 - 20x
 - 6x30



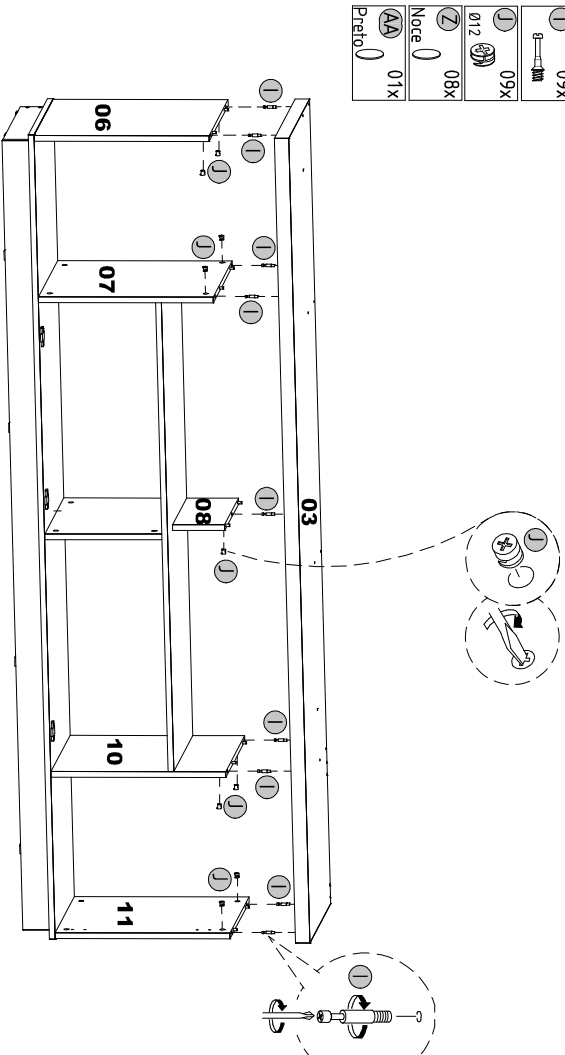
Nesse passo montar produto detizado

- Passo 05**
- 44x
 - 3.5x14
 - 16x
 - 16x
 - M
 - 16x
 - 22x



Nesse passo montar produto detizado

- Passo 06**
- 09x
 - 09x
 - 012
 - 08x
 - Note
 - 01x
 - AA
 - Preto

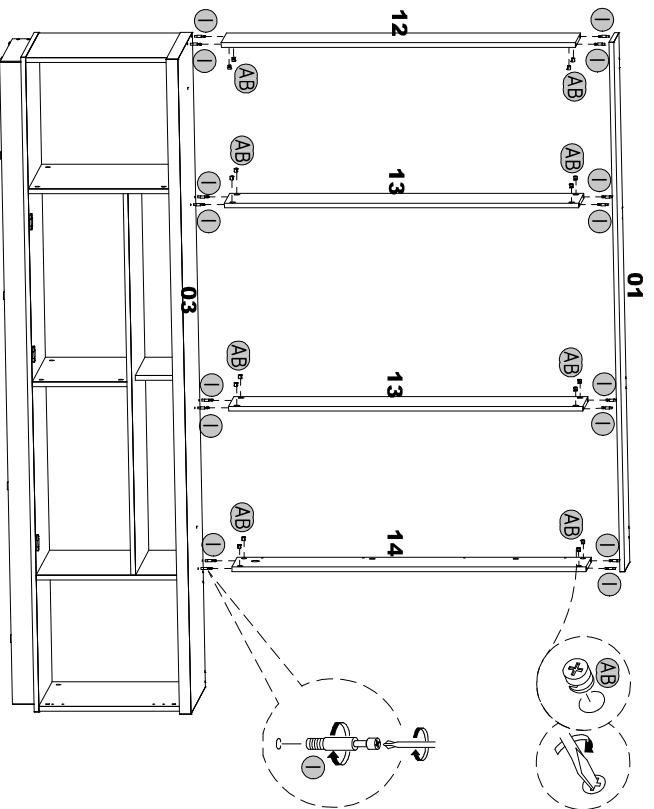


ETAPAS DA MONTAGEM / STAGES OF THE ASSEMBLY / ETAPAS DE LA ASAMBLEA

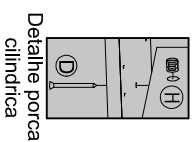
Para uma montagem perfeita do produto, siga a sequência:

For a perfect product assembly, follow its sequence / Para un montaje perfecto del producto, sigue la secuencia.

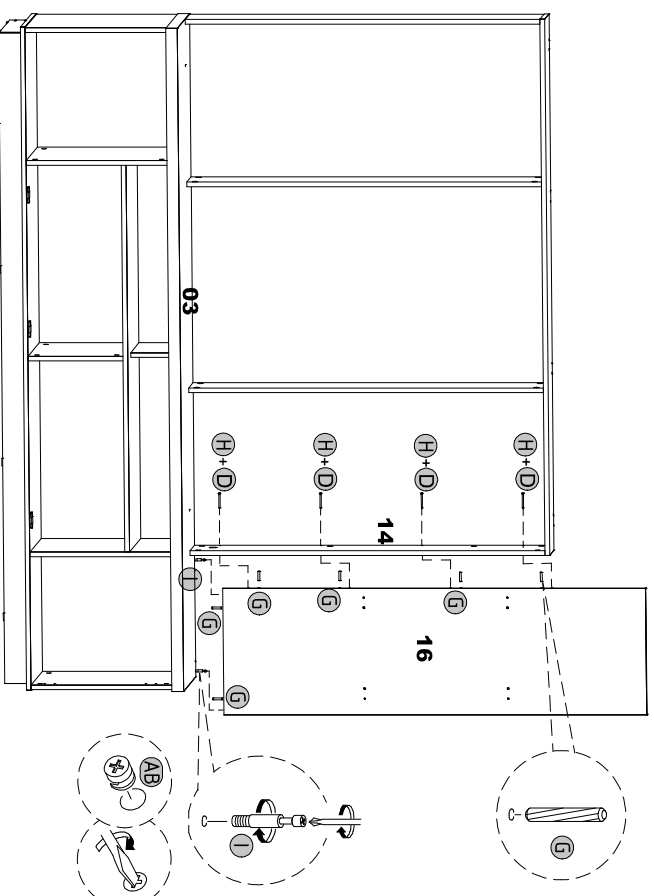
- Passo 07**
- 1 16x
 - 8 16x
 - AB 16x
 - Ø15



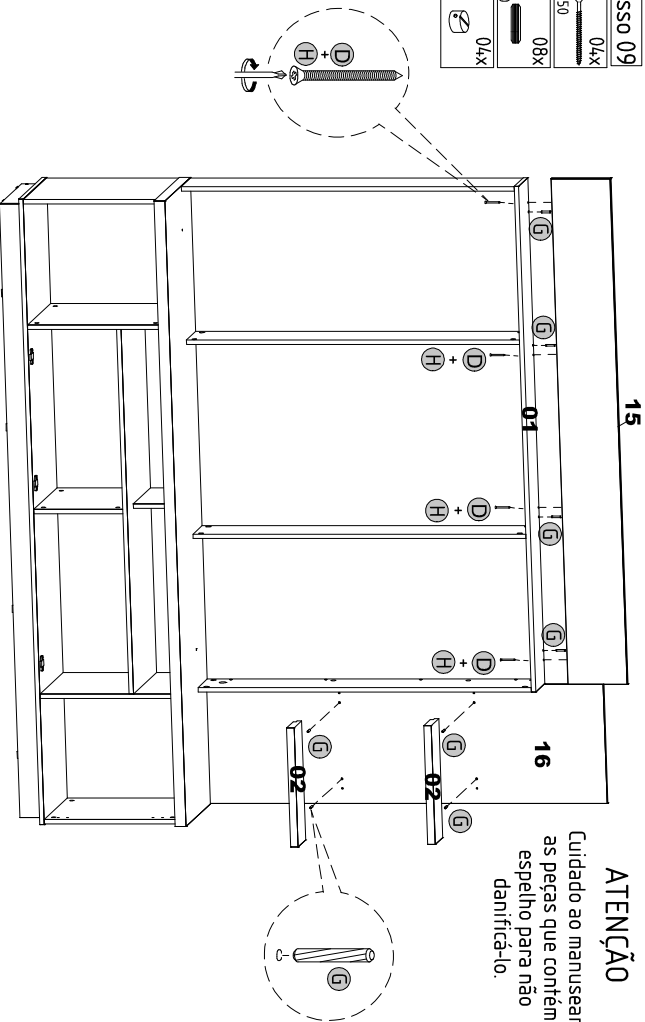
- Passo 08**
- 6 06x
 - 6x30
 - 1 02x
 - AB 02x
 - Ø15
 - D 04x
 - 4,0x50
 - Ø 04x



Detalhe porca cilíndrica



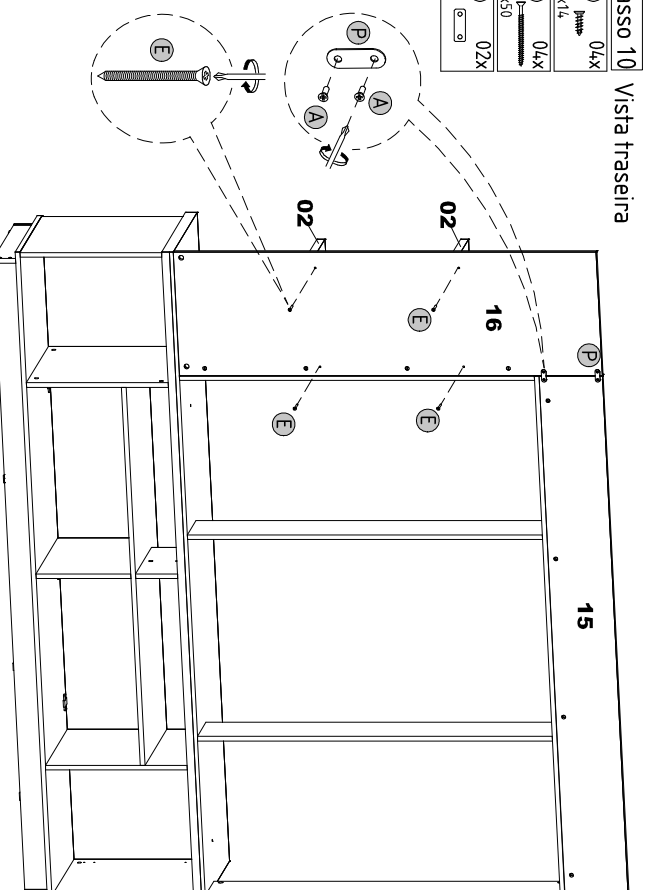
- Passo 09**
- D 04x
 - 4,0x50
 - Ø 08x
 - 6x30
 - H 04x



ATENÇÃO

Cuidado ao manusear as peças que contêm espelho para não danificá-lo.

- Passo 10** Vista traseira
- A 04x
 - 3,5x14
 - F 04x
 - 5,0x50
 - P 02x

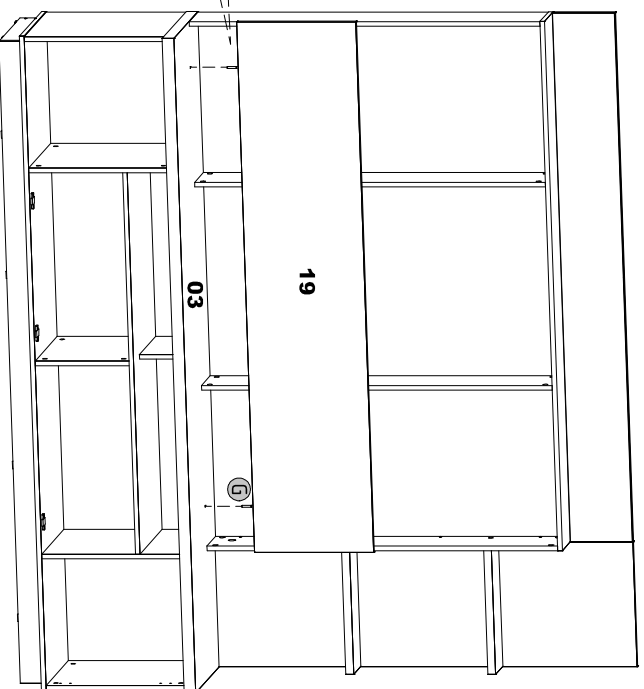


ETAPAS DA MONTAGEM / STAGES OF THE ASSEMBLY / ETAPAS DE LA ASAMBLEA

Para uma montagem perfeita do produto, siga a sequência:

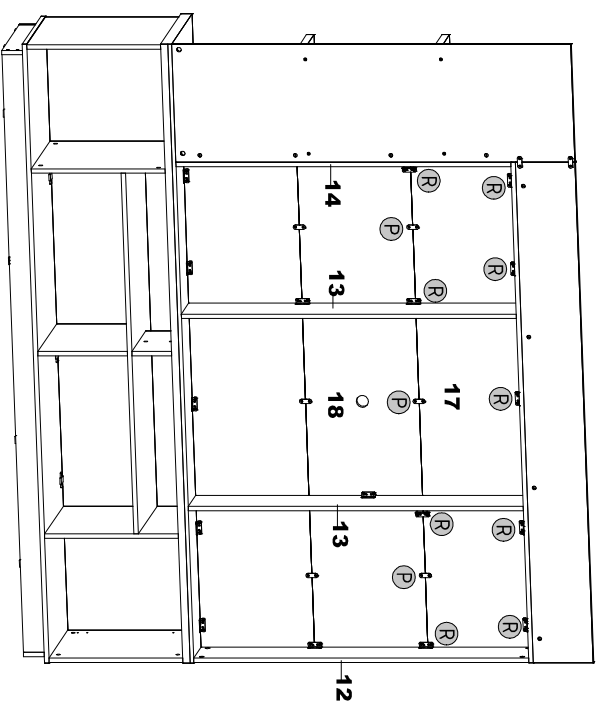
For a perfect product assembly, follow its sequence / Para un montaje perfecto del producto, sigue la secuencia.

Passo 11
02x
6x30

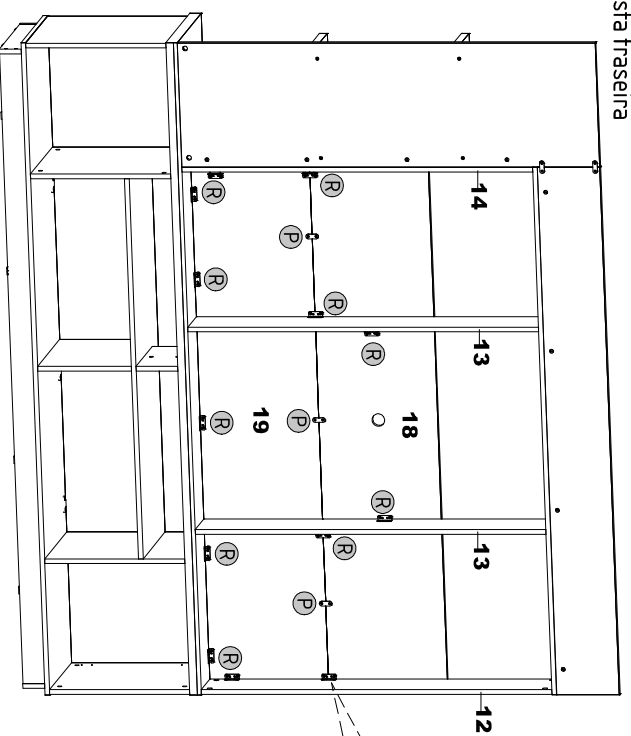


Passo 13 Vista traseira

50x
3.5x14
03x
11x

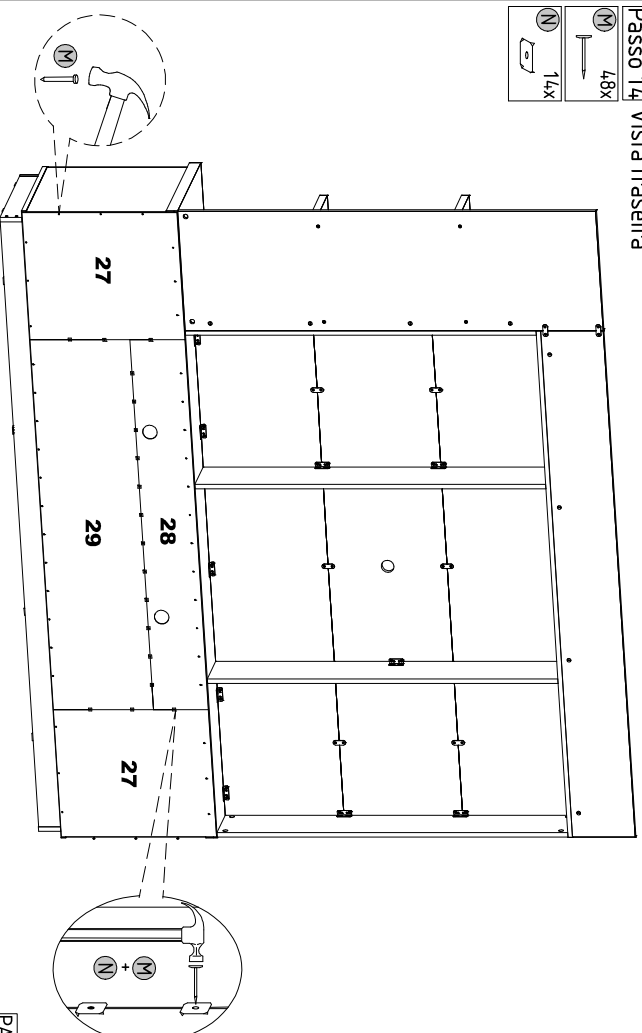


Passo 12 Vista traseira
58x
3.5x14
03x
13x



Passo 14 Vista traseira

48x
14x

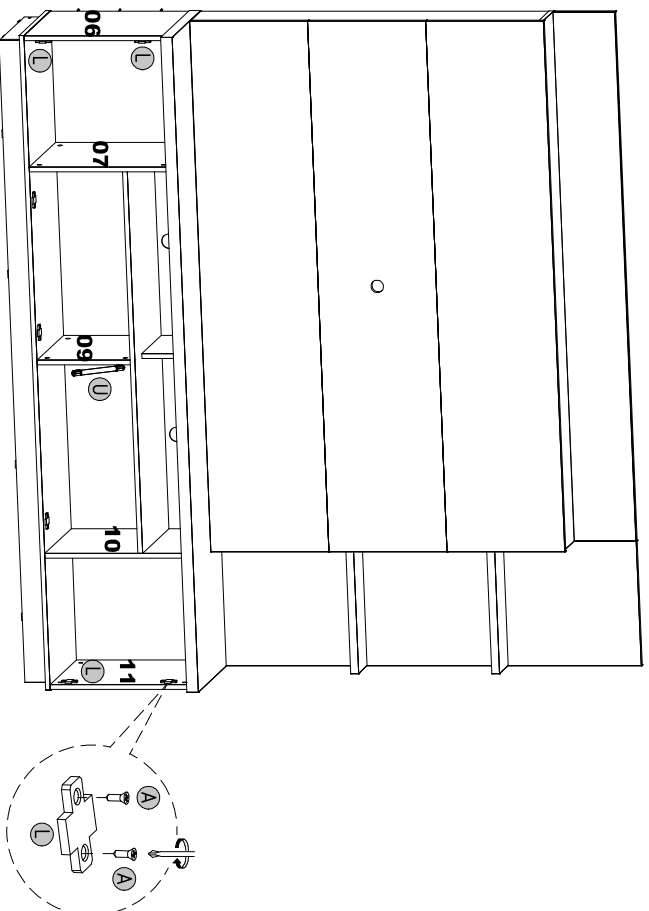


ETAPAS DA MONTAGEM / STAGES OF THE ASSEMBLY / ETAPAS DE LA ASAMBLEA

Para uma montagem perfeita do produto, siga a sequência:

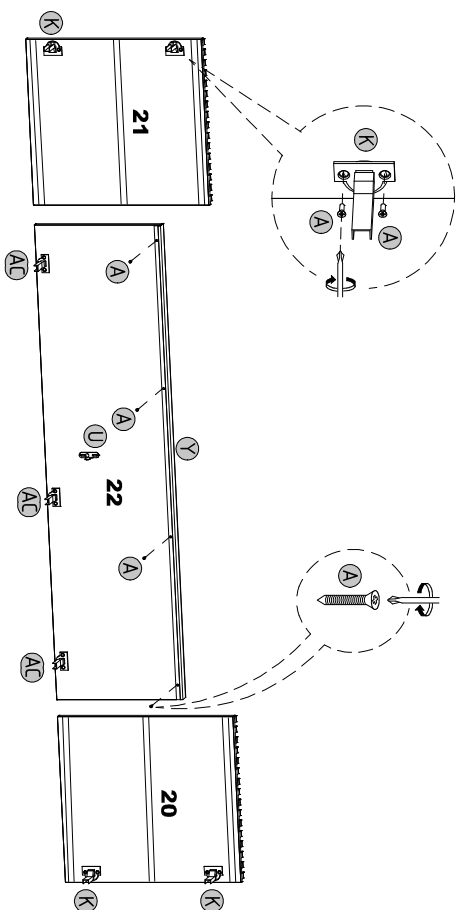
For a perfect product assembly, follow its sequence / Para un montaje perfecto del producto, sigue la secuencia.

- Passo 15**
- 08x 3.5x1/L
 - 04x
 - 01x



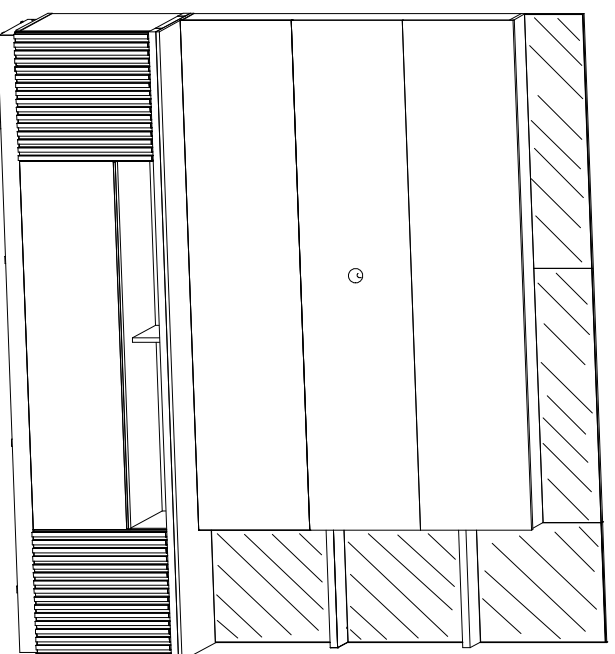
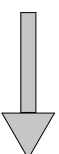
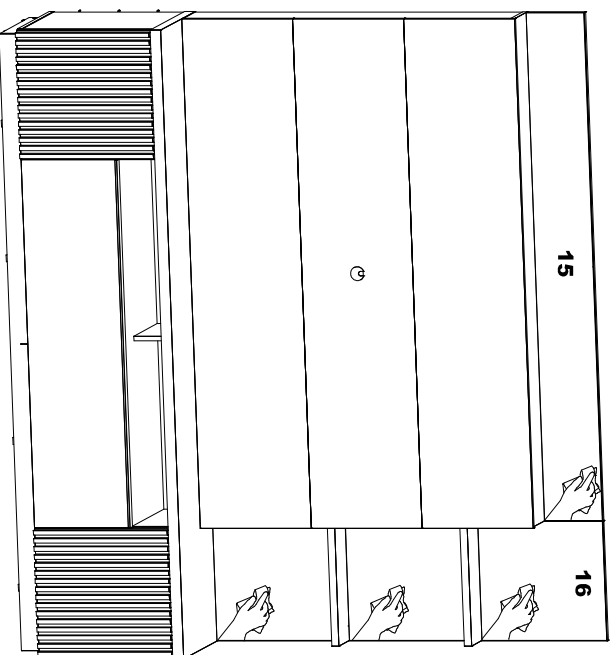
- Passo 16**
- 18x 3.5x1/L
 - 04x 035
 - 01x
 - 03x 026

Vista interna



Passo 17

Peça nº 15 e 16:
Limpar com PANO SECO a superfície
onde será aplicado o espelho com a
fita dupla face.



ETAPAS DA MONTAGEM / STAGES OF THE ASSEMBLY / ETAPAS DE LA ASAMBLEA

Para uma montagem perfeita do produto, siga a sequência:

For a perfect product assembly, follow its sequence / Para un montaje perfecto del producto, sigue la secuencia.

Passo 18
B 04x 3,5x16
S 01x
T 01x

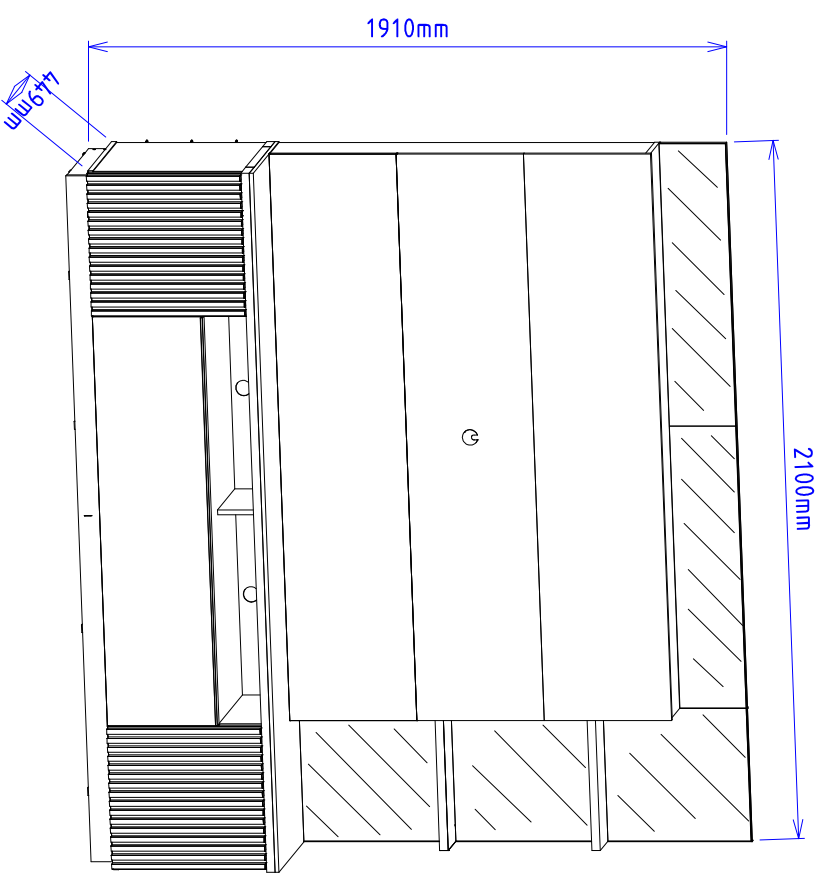


Medida Final

Comp: 2100mm

Alt: 1910mm

Prof: 44,9mm



ATENÇÃO:
Fixar TV somente
no painel.

O painel comporta
TV de até 70"