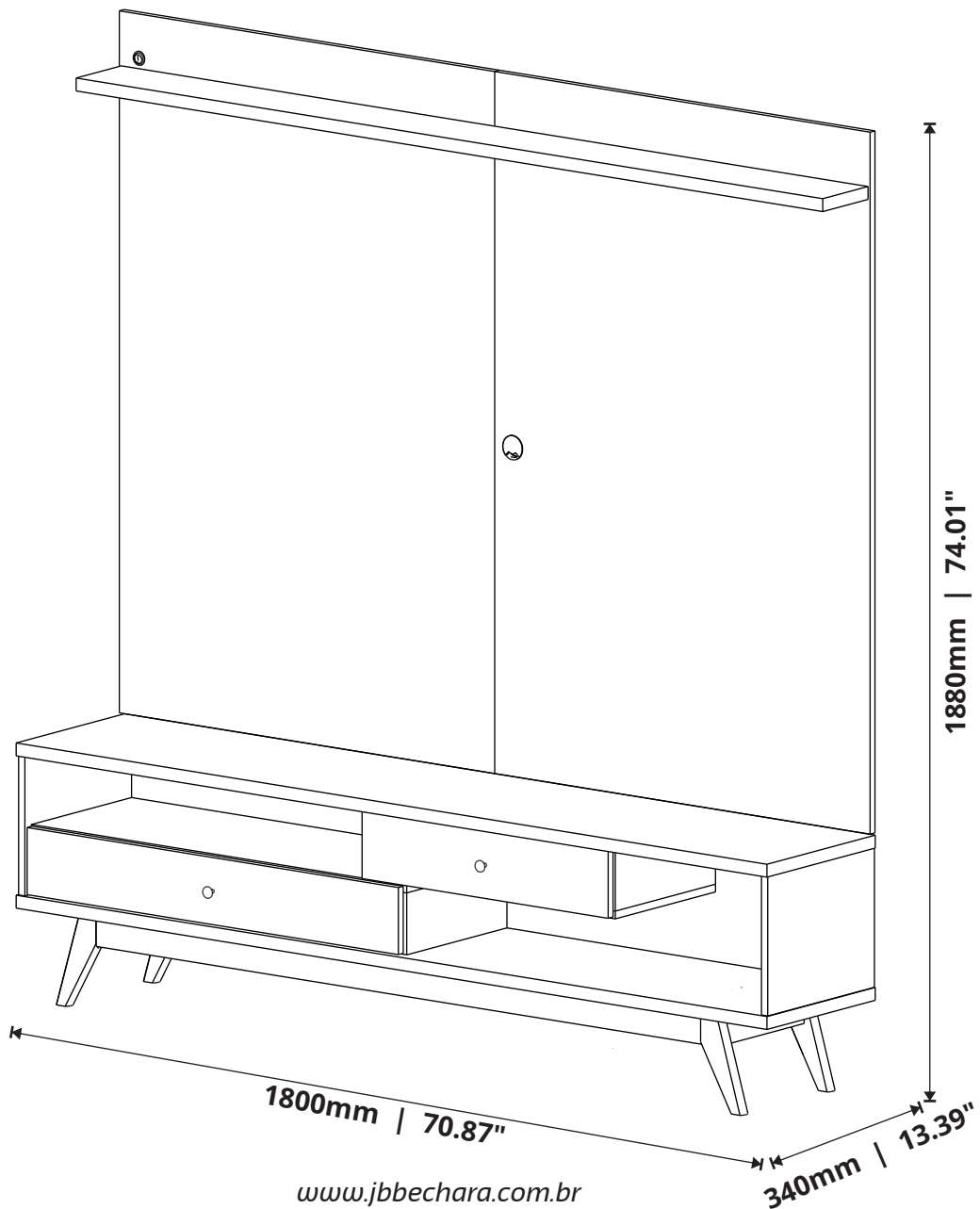




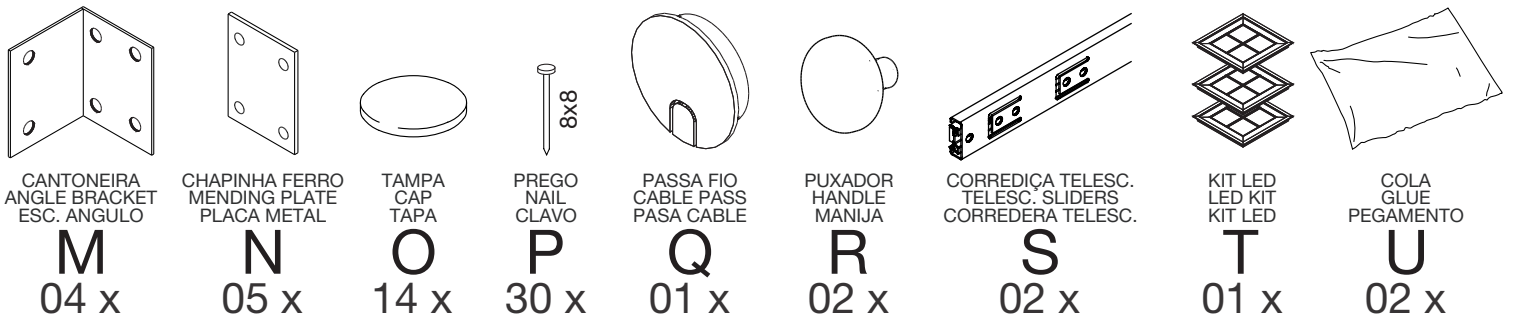
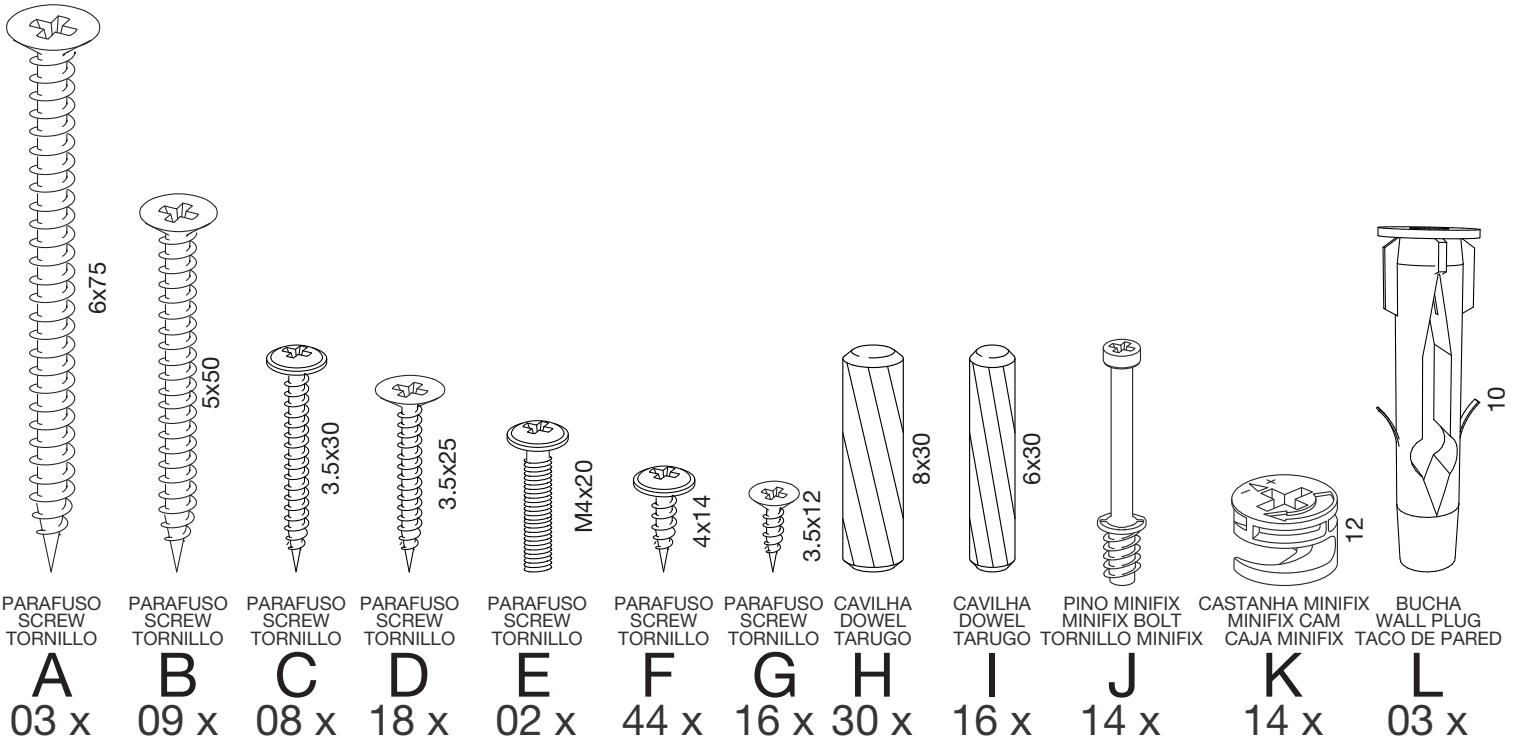
Home 5232
Tv Stand 5232
Rack Tv 5232



www.jbbechara.com.br
SAC +55 17 3272-9190
assistencia@jbbechara.com.br
export@jbbechara.com.br

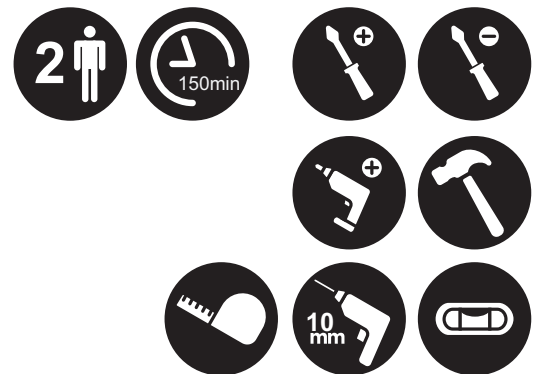
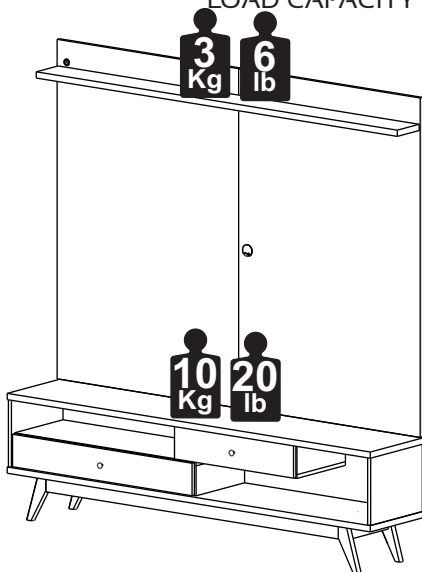
ACESSÓRIOS

ACCESSORIES - ACCESORIOS



CAPACIDADE DE CARGA

LOAD CAPACITY - CAPACIDAD DE CARGA



A CAPACIDADE DE CARGA INDICADA É DISTRIBUIDA NAS ÁREAS DEMONSTRADAS.

THE INDICATED LOAD CAPACITY IS DISTRIBUTED IN THE SHOWN AREAS.

LA CAPACIDAD DE CARGA INDICADA ES DISTRIBUIDA EN ZONAS DEMONSTRADAS.

CONSERVANDO O SEU MÓVEL / MAINTAINING YOUR FURNITURE / MANTENIENDO SU MOBILIARIO

LIMPEZA DO MÓVEL / CLEANING THE FURNITURE / LIMPIANDO SU MOBILIARIO

Na remoção da poeira utilizar flanela limpa e levemente umedecida, em seguida flanela seca para remoção da umidade.
To remove dust use a clean flannel slightly moistened and afterwards a dry flannel to remove the humidity.

Para limpar el polvo utiliza una franela limpia y humedecida y después una franela seca para quitar la humedad.

RECOMENDAÇÕES DE USO / USE RECOMMENDATIONS / RECOMENDACIONES DE USO

Não expor a luz solar e locais úmidos.
Do not expose to sun light and humid places.
No exponga a la luz solar y lugares húmedos.

Não encostar o móvel na parede para evitar transmissão de umidade.
Do not lean the furniture in the wall to avoid humidity transmission.
No apoye el mobiliario en la pared evitar la transmisión de humedad.

Não movimentar o móvel.
Do not move your furniture.
No mueva su mobiliario.

PEÇAS

PIECES - PIEZAS

PORTUGUÊS

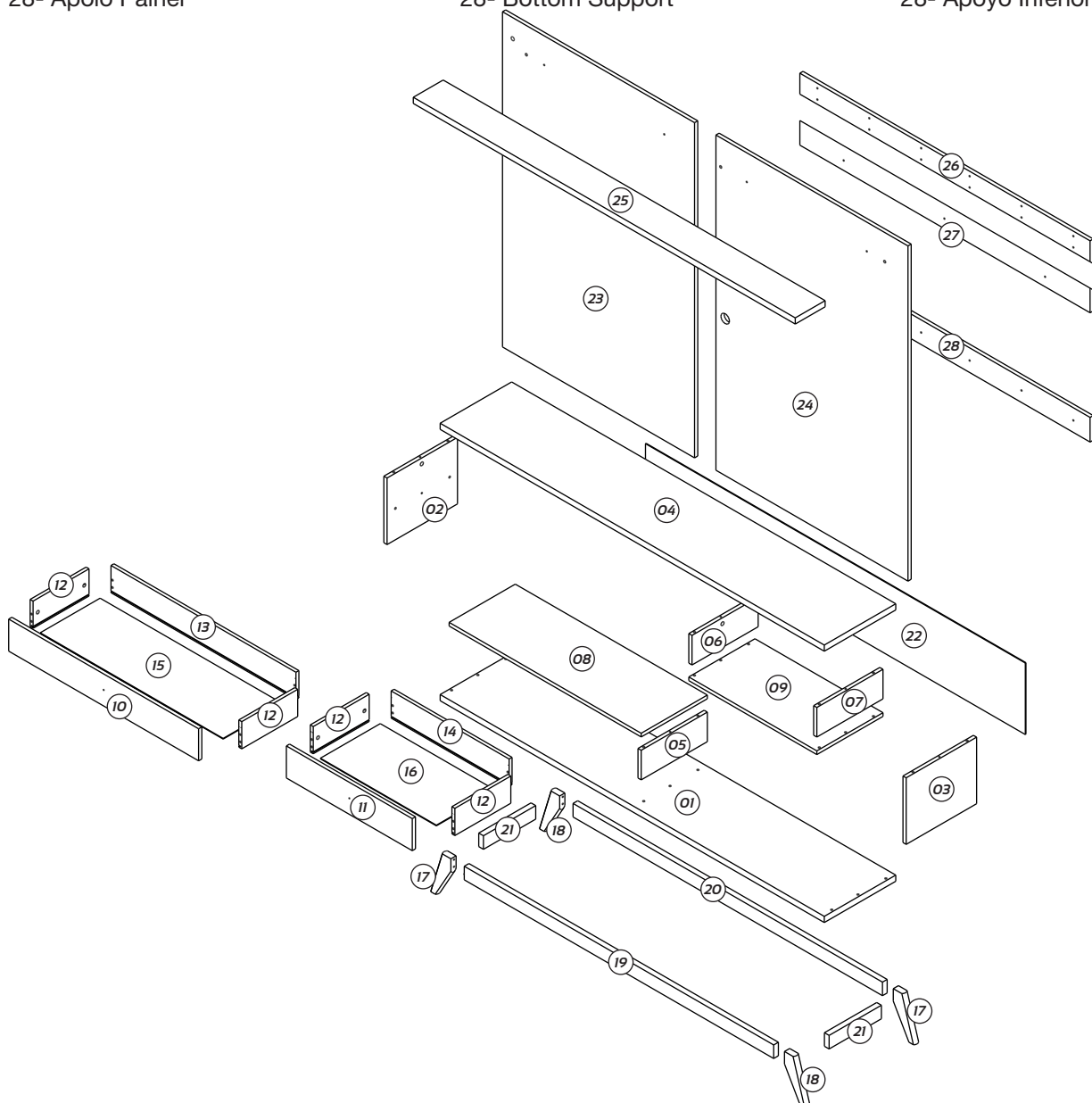
- 01- Base
- 02- Lateral Esquerda
- 03- Lateral Direita
- 04- Tampo
- 05- Divisória Inferior
- 06- Divisória Superior Esquerda
- 07- Divisória Superior Direita
- 08- Prateleira Esquerda
- 09- Base Direita
- 10- Frente Gaveta Esquerda
- 11- Frente Gaveta Direita
- 12- Lateral de Gaveta
- 13- Contra Fundo Esquerdo
- 14- Contra Fundo Direito
- 15- Fundo Gaveta Esquerda
- 16- Fundo Gaveta Direita
- 17- Pé
- 18- Pé
- 19- Travessa Frontal
- 20- Travessa Traseira
- 21- Travessa Lateral
- 22- Fundo Traseiro
- 23- Painel Esquerdo
- 24- Painel Direito
- 25- Prateleira
- 26- Suporte Painel
- 27- Suporte Parede
- 28- Apoio Painel

ENGLISH

- 01- Base
- 02- Left Side
- 03- Right Side
- 04- Top
- 05- Bottom Partition
- 06- Left Upper Partition
- 07- Right Upper Partition
- 08- Left Shelf
- 09- Right Base
- 10- Left Drawer Front
- 11- Right Drawer Front
- 12- Drawer Side
- 13- Left Drawer Back
- 14- Right Drawer Back
- 15- Left Drawer Bottom
- 16- Right Drawer Bottom
- 17- Leg
- 18- Leg
- 19- Frontal Frame
- 20- Back Frame
- 21- Side Frame
- 22- Back Panel
- 23- Left Panel
- 24- Right Panel
- 25- Shelf
- 26- Panel Support
- 27- Wall Support
- 28- Bottom Support

ESPAÑOL

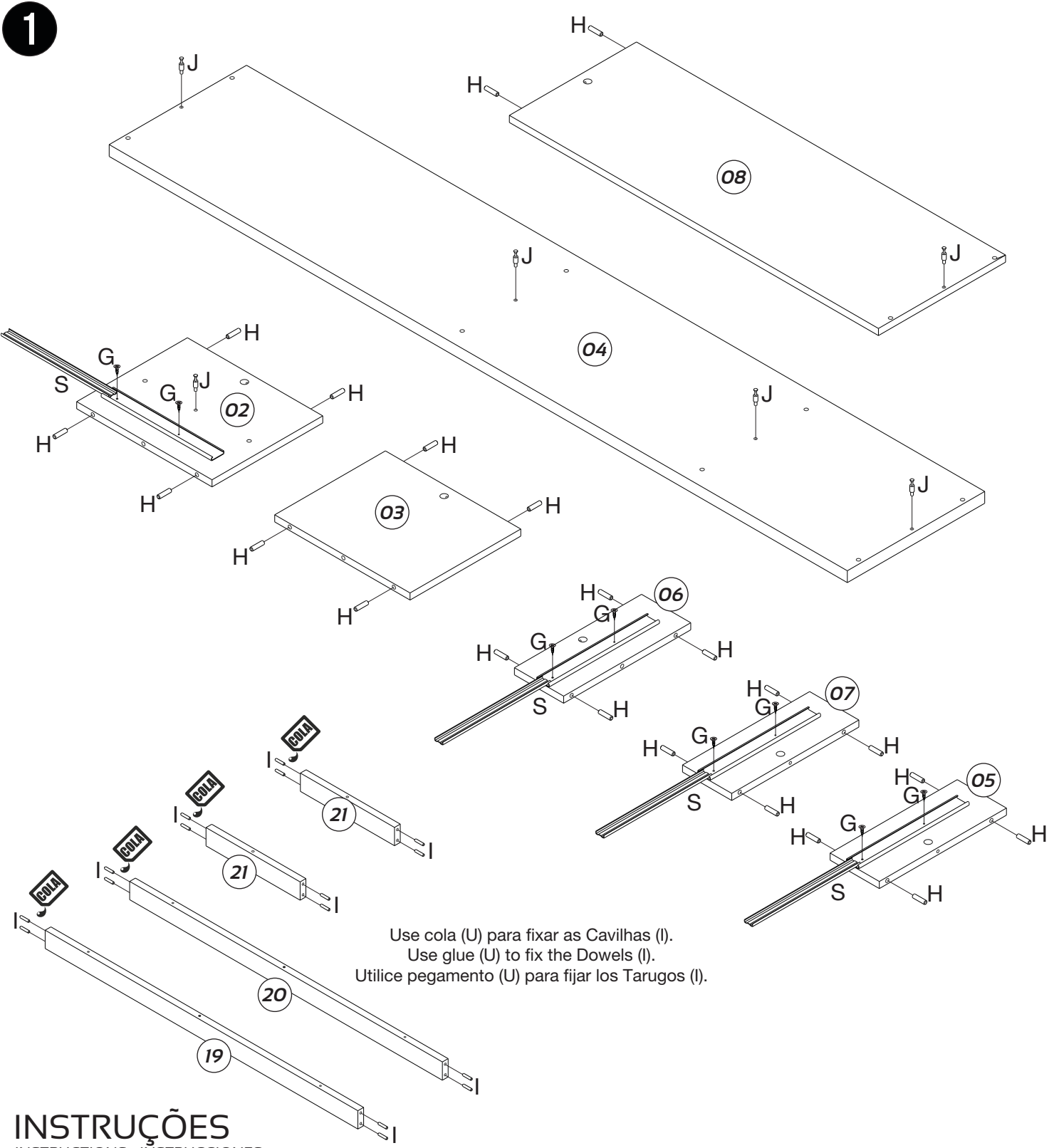
- 01- Base
- 02- Lado Izquierdo
- 03- Lado Derecho
- 04- Tapa
- 05- Partición Inferior
- 06- Partición Superior Izquierda
- 07- Partición Superior Derecha
- 08- Repisa Izquierda
- 09- Base Derecha
- 10- Frente Cajón Izquierda
- 11- Frente Cajón Derecha
- 12- Lado Cajón
- 13- Trazera Cajón Izquierda
- 14- Trazera Cajón Derecha
- 15- Fondo Cajón Izquierda
- 16- Fondo Cajón Derecha
- 17- Pie
- 18- Pie
- 19- Moldura Frontal
- 20- Moldura Trazera
- 21- Moldura Lateral
- 22- Fondo Trazero
- 23- Panel Izquierdo
- 24- Panel Derecho
- 25- Repisa
- 26- Soporte Panel
- 27- Soporte Pared
- 28- Apoyo Inferior



PRÉ-MONTAGEM

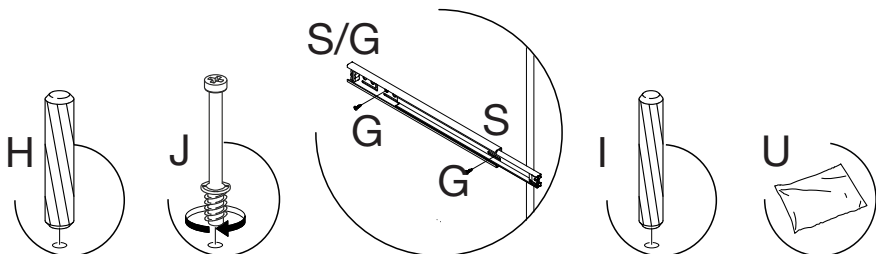
PRE ASSEMBLY - PRÉ-MONTAJE

IMPORTANT ATTENTION - IMPORTANTE
 A MONTAGEM DEVE SER REALIZADA POR UM PROFISSIONAL DE MONTAGEM.
 ASSEMBLY MUST BE CARRIED OUT BY AN ASSEMBLY PROFESSIONAL.
 EL MONTAJE DEBE SER HECHO POR UN MONTADOR DE MUEBLES.



INSTRUÇÕES

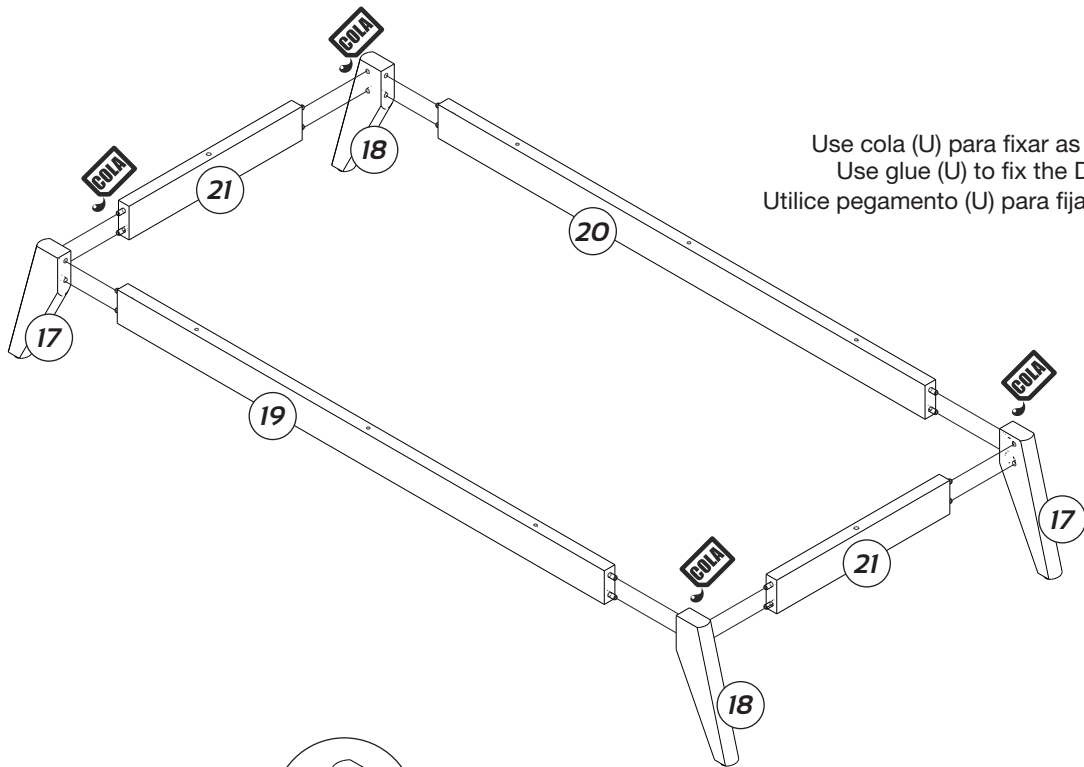
INSTRUCTIONS - INSTRUCCIONES



MONTAGEM

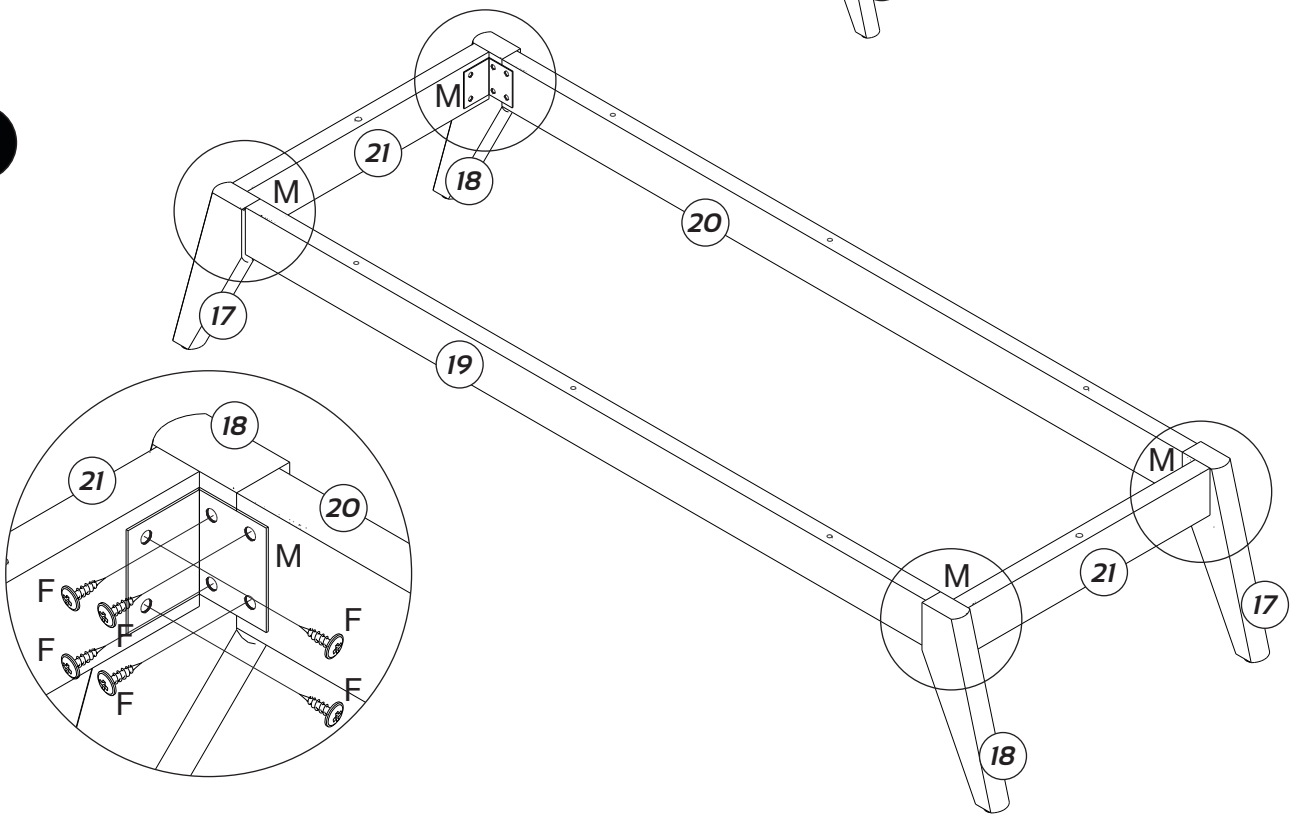
ASSEMBLY - MONTAJE

1



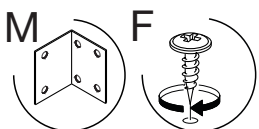
Use cola (U) para fixar as Cavilhas (I).
Use glue (U) to fix the Dowels (I).
Utilice pegamento (U) para fijar los Tarugos (I).

2



INSTRUÇÕES

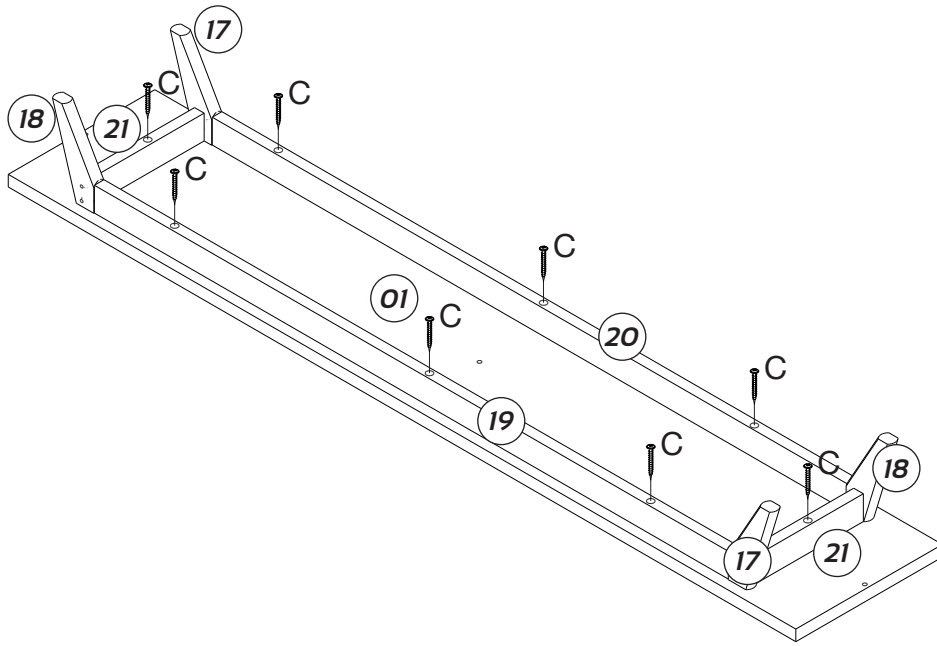
INSTRUCTIONS - INSTRUCCIONES



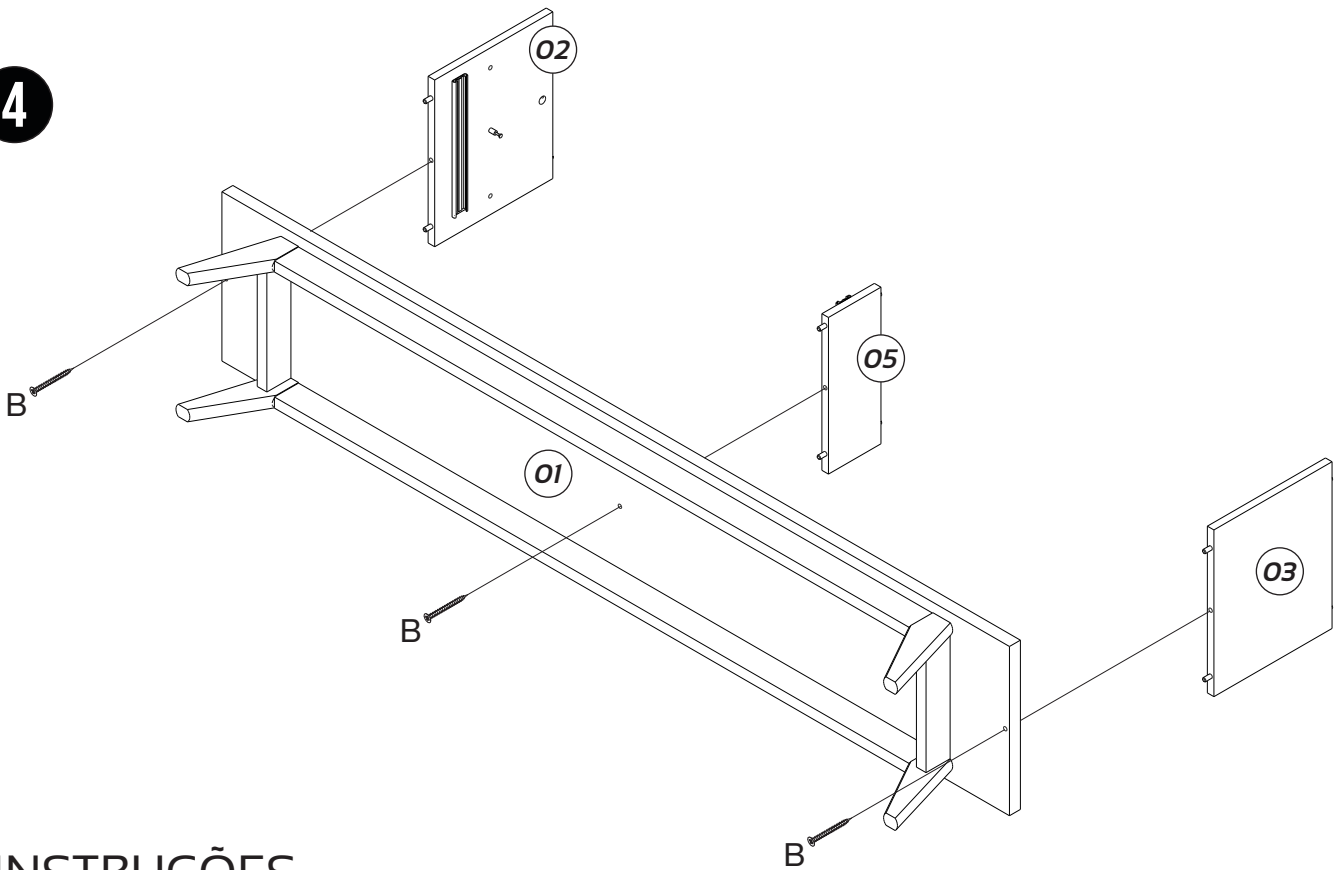
MONTAGEM

ASSEMBLY - MONTAJE

3

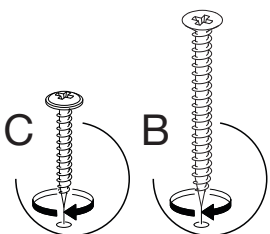


4



INSTRUÇÕES

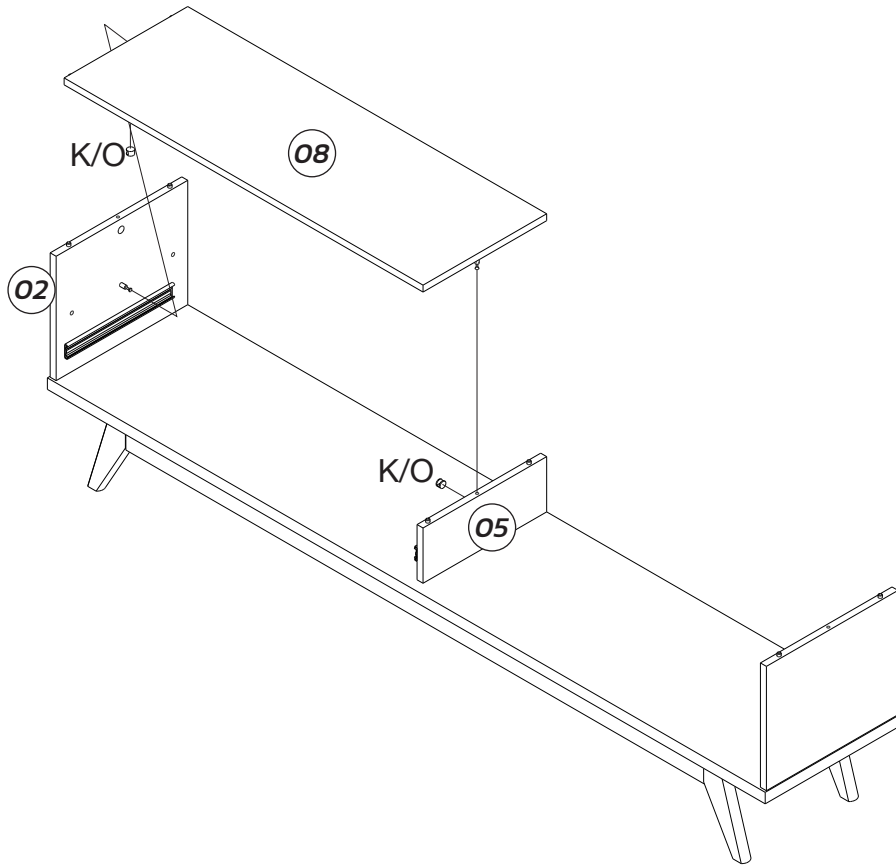
INSTRUCTIONS - INSTRUCCIONES



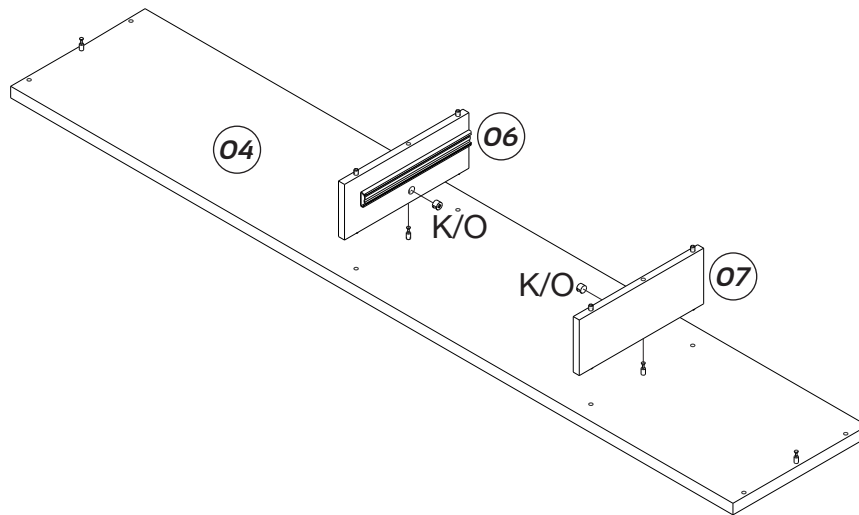
MONTAGEM

ASSEMBLY - MONTAJE

5

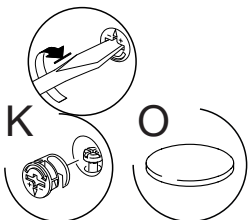


6



INSTRUÇÕES

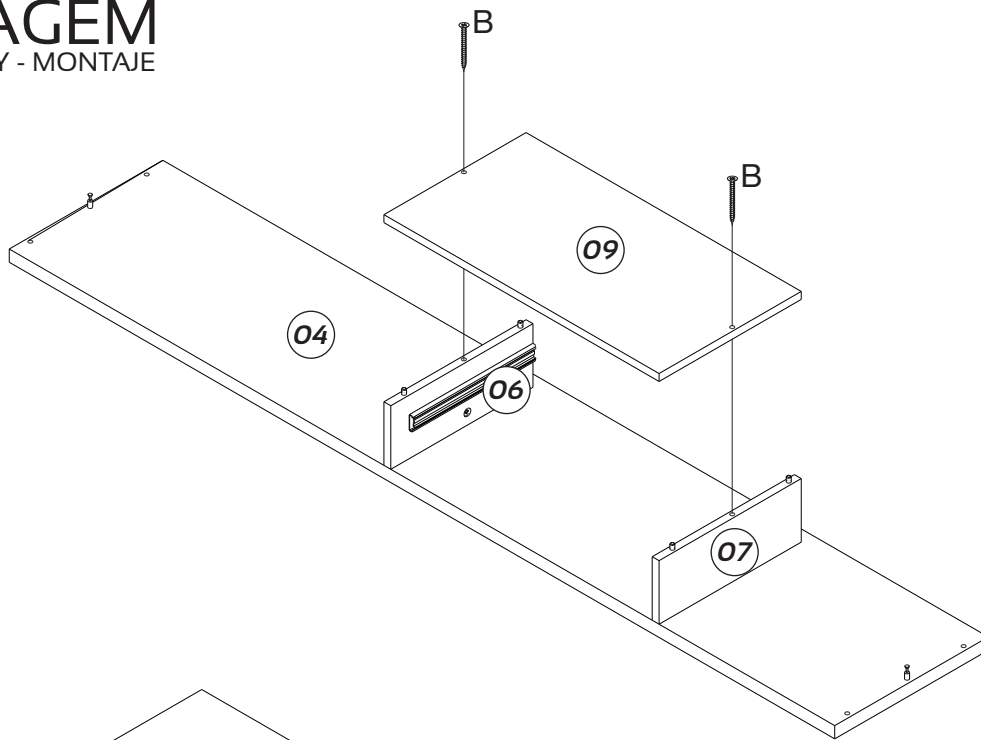
INSTRUCTIONS - INSTRUCCIONES



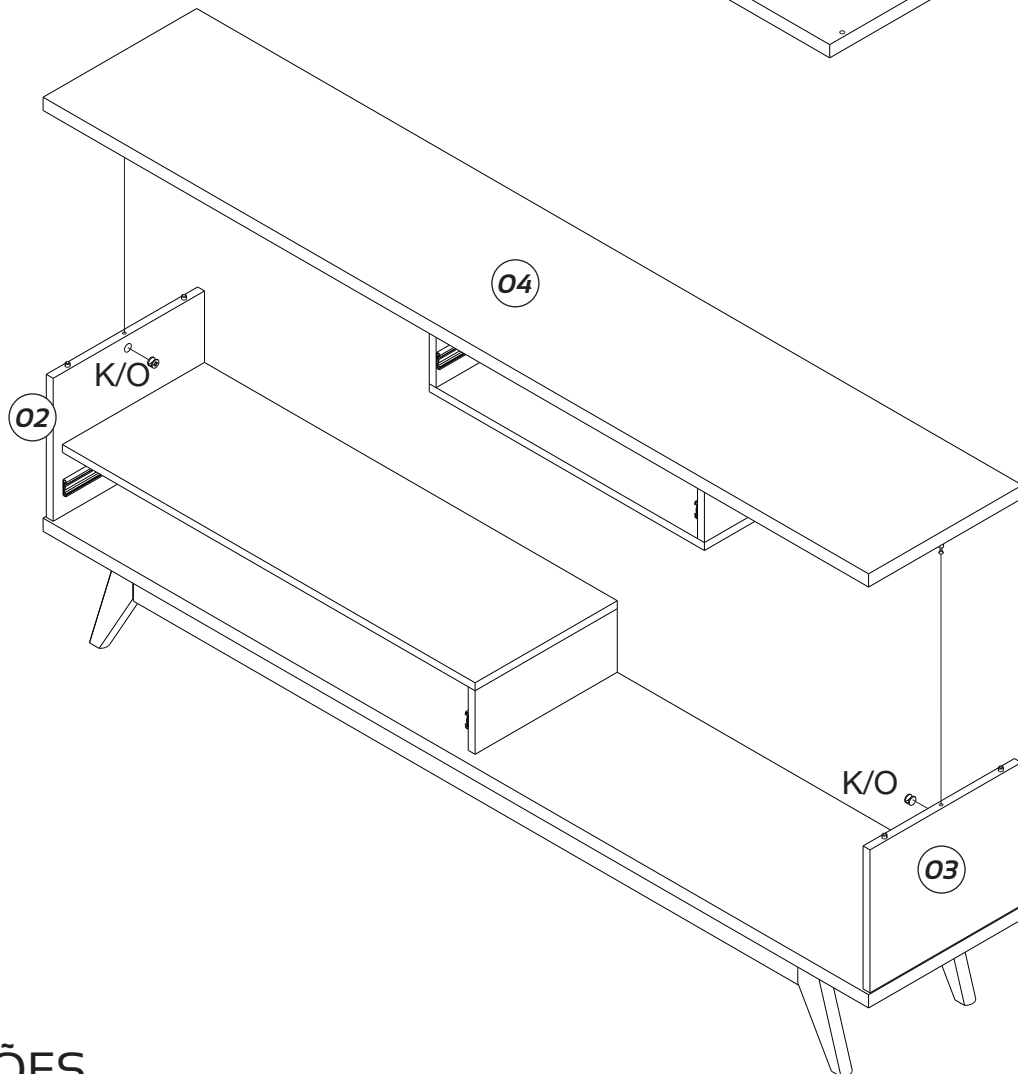
MONTAGEM

ASSEMBLY - MONTAJE

7

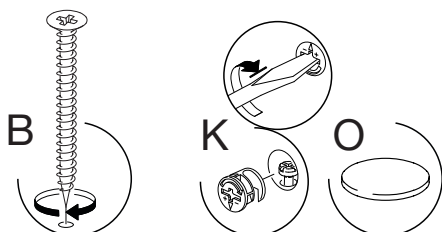


8



INSTRUÇÕES

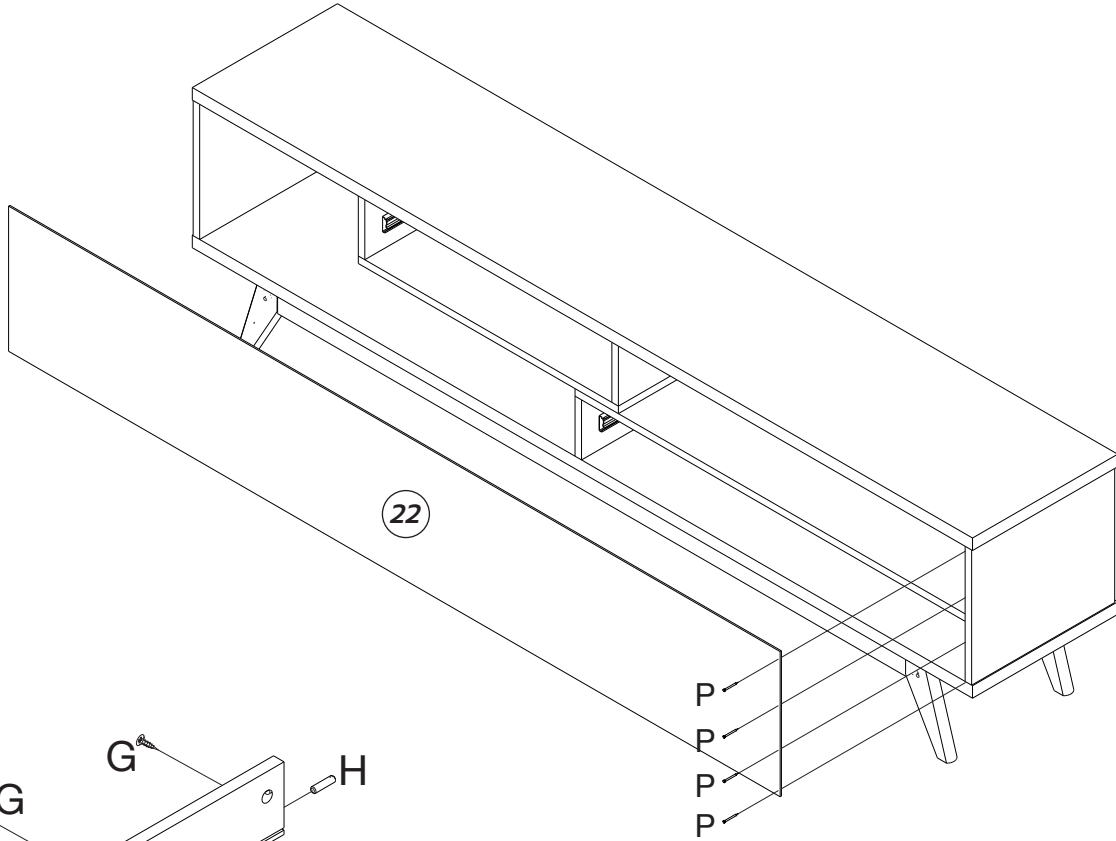
INSTRUCTIONS - INSTRUCCIONES



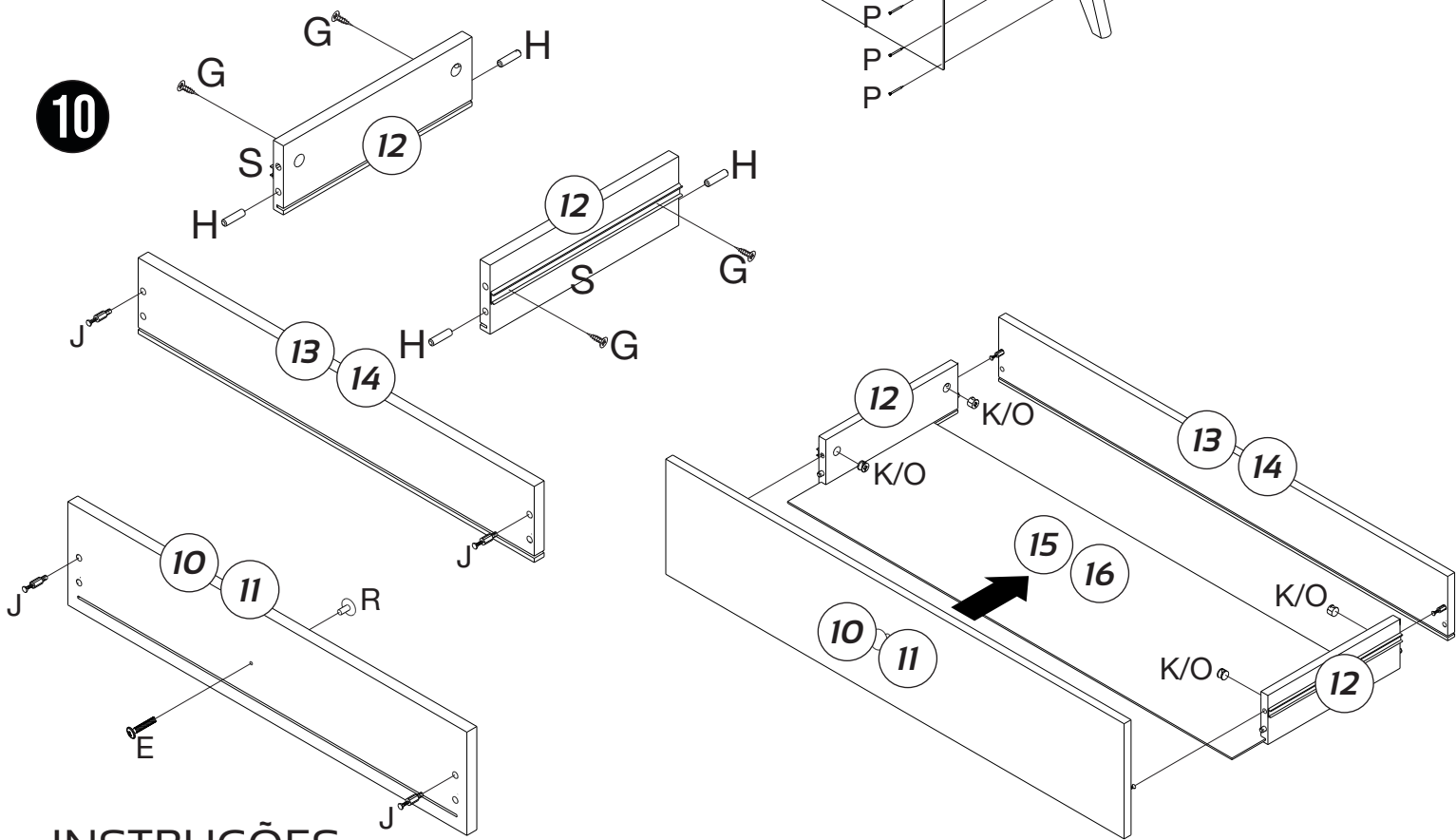
MONTAGEM

ASSEMBLY - MONTAJE

9

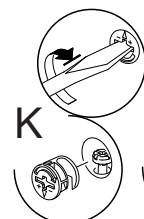
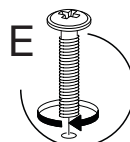
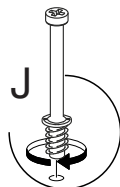
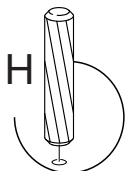
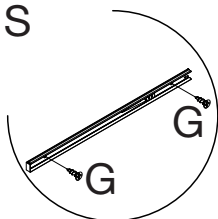
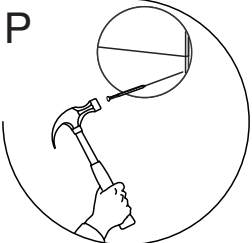


10



INSTRUÇÕES

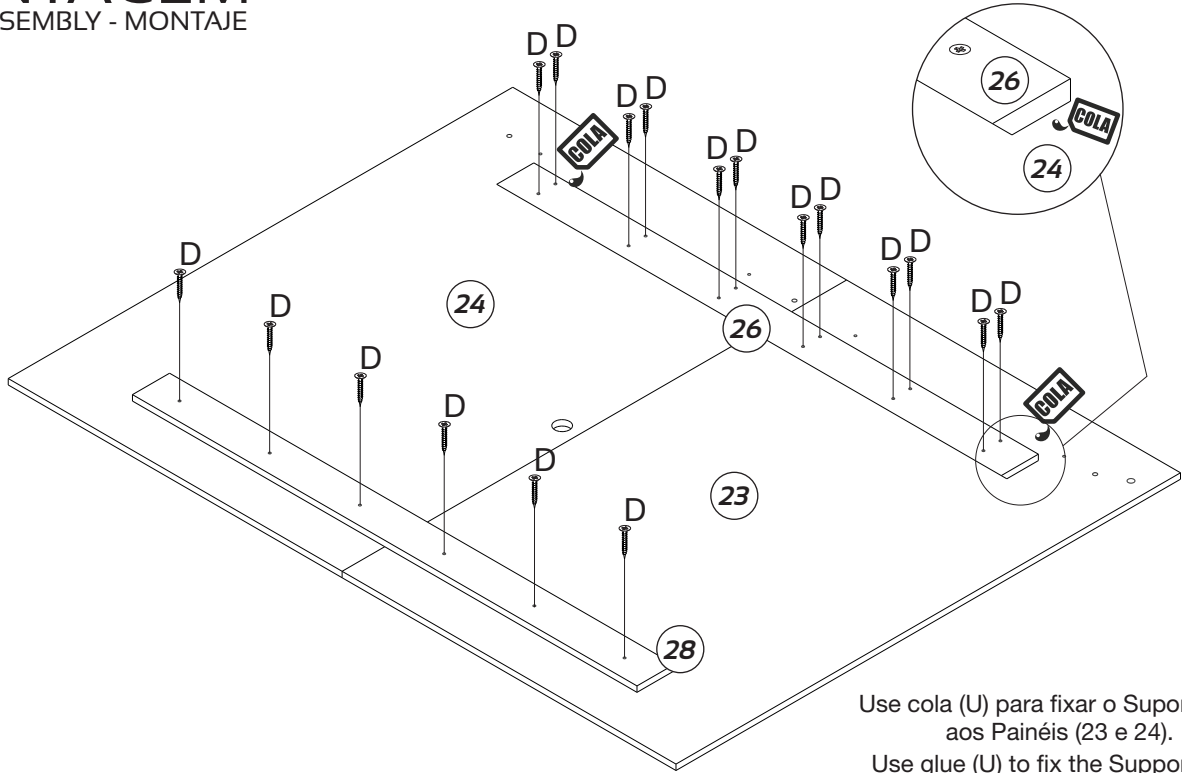
INSTRUCTIONS - INSTRUCCIONES



MONTAGEM

ASSEMBLY - MONTAJE

11

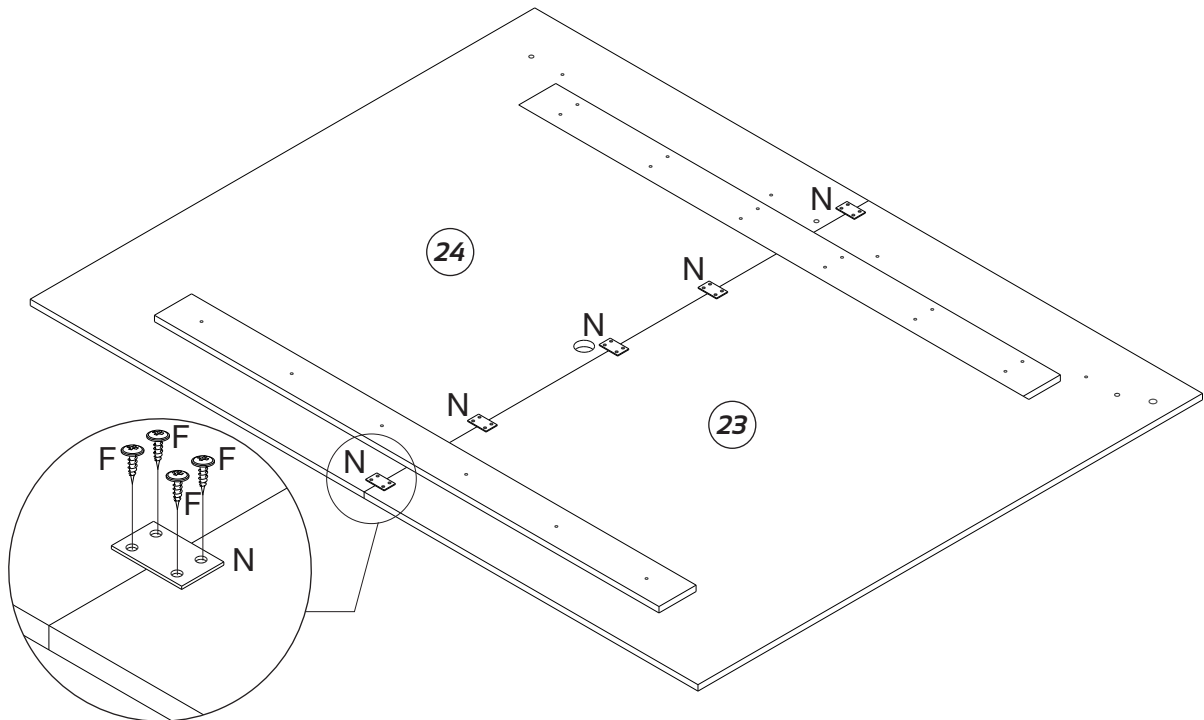


Use cola (U) para fixar o Suporte (26), aos Painéis (23 e 24).

Use glue (U) to fix the Support (26), to the Panels (23 and 24).

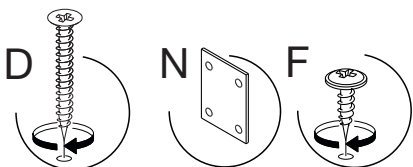
Utilice pegamento (U) para fijar el Soporte (26), a los Paneles (23 y 24).

12



INSTRUÇÕES

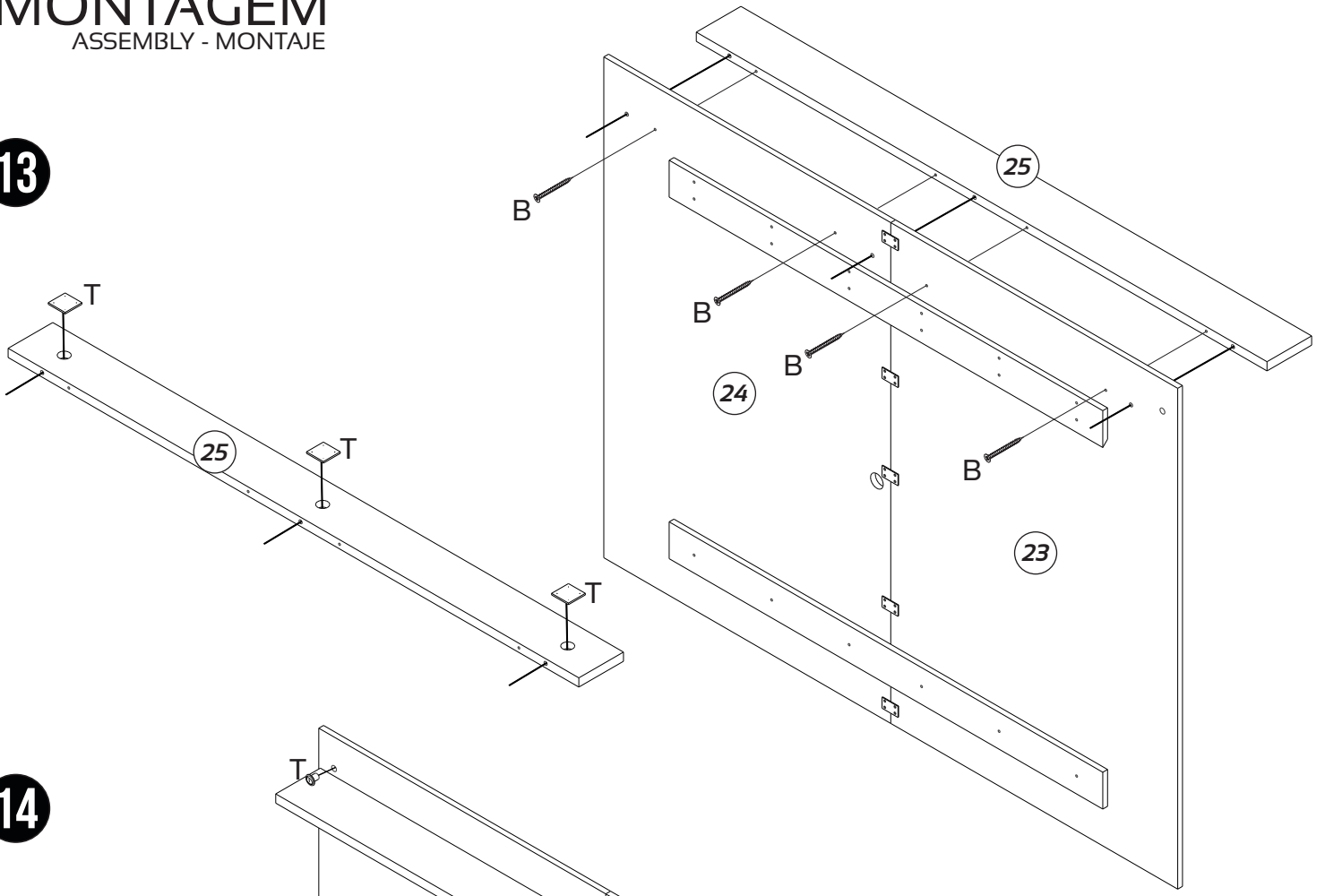
INSTRUCTIONS - INSTRUCCIONES



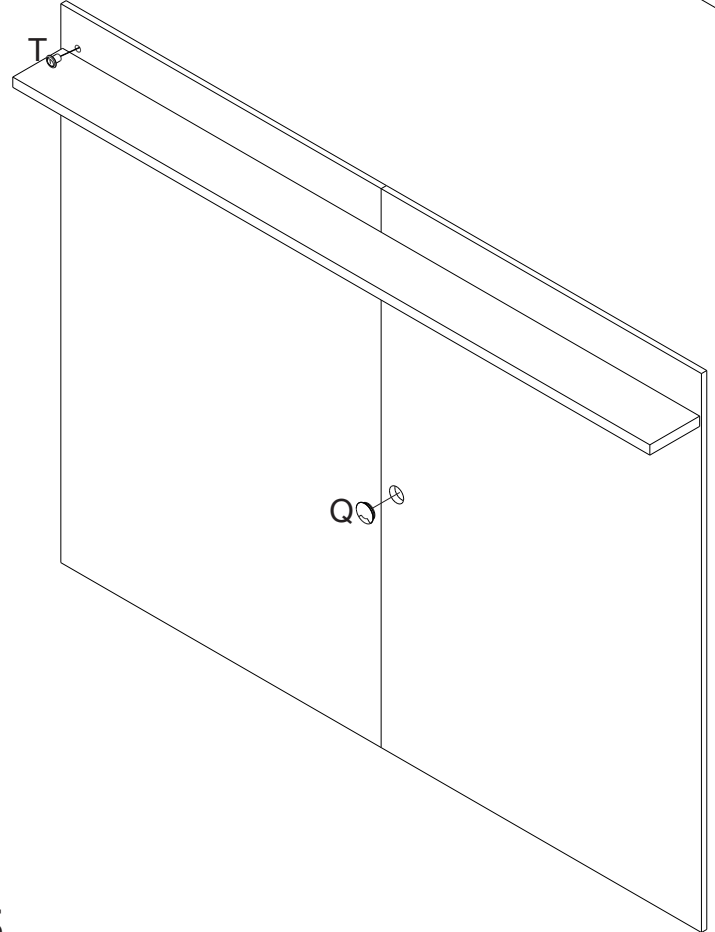
MONTAGEM

ASSEMBLY - MONTAJE

13

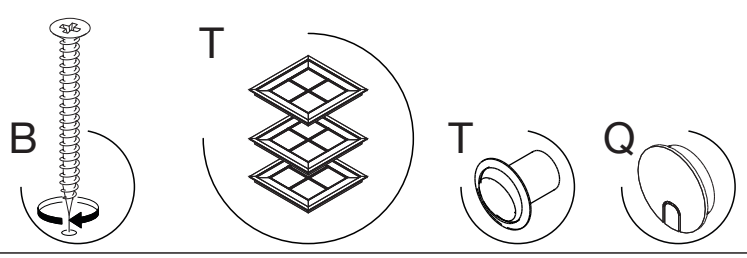


14



INSTRUÇÕES

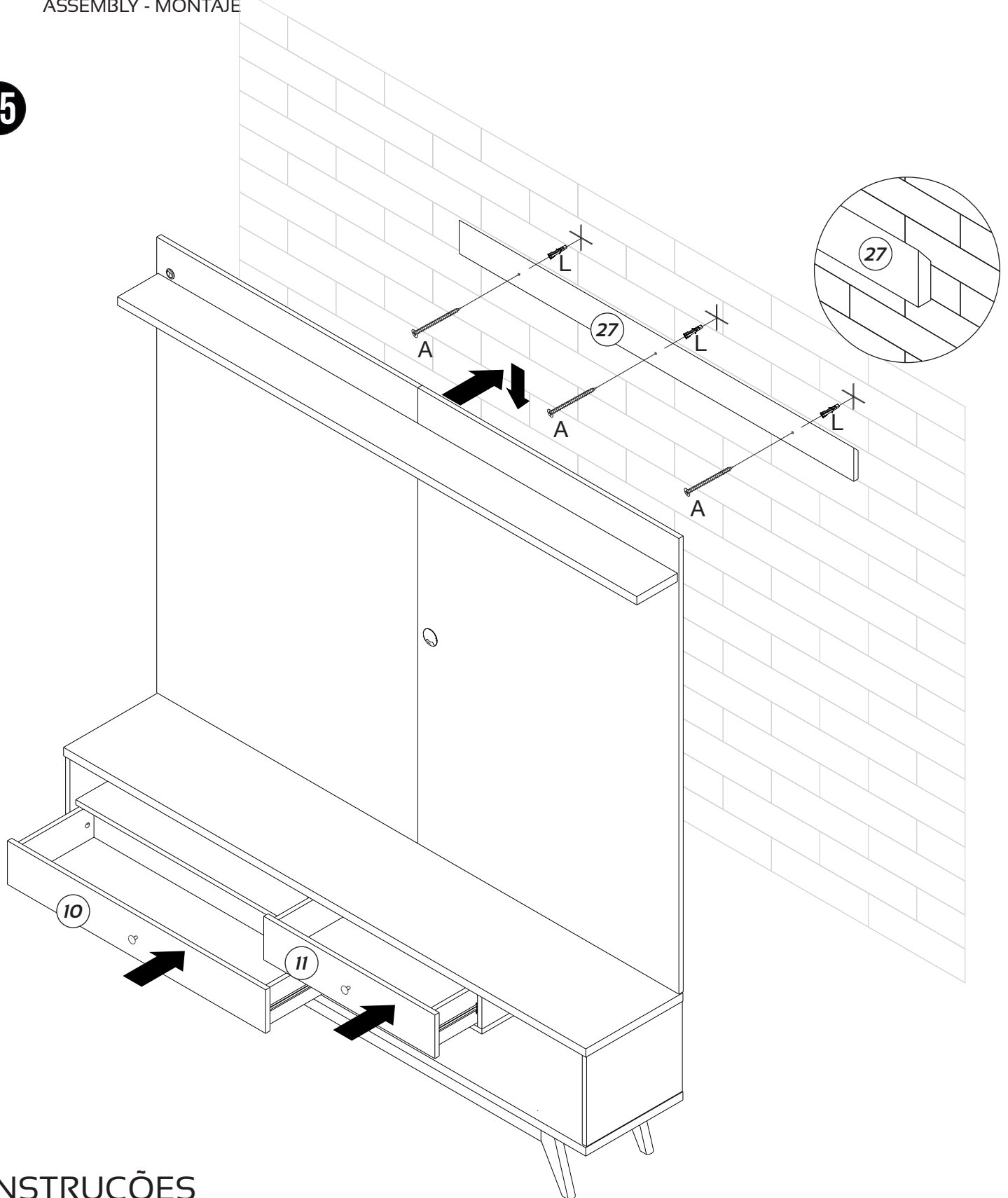
INSTRUCTIONS - INSTRUCCIONES



MONTAGEM

ASSEMBLY - MONTAJE

15



INSTRUÇÕES

INSTRUCTIONS - INSTRUCCIONES

