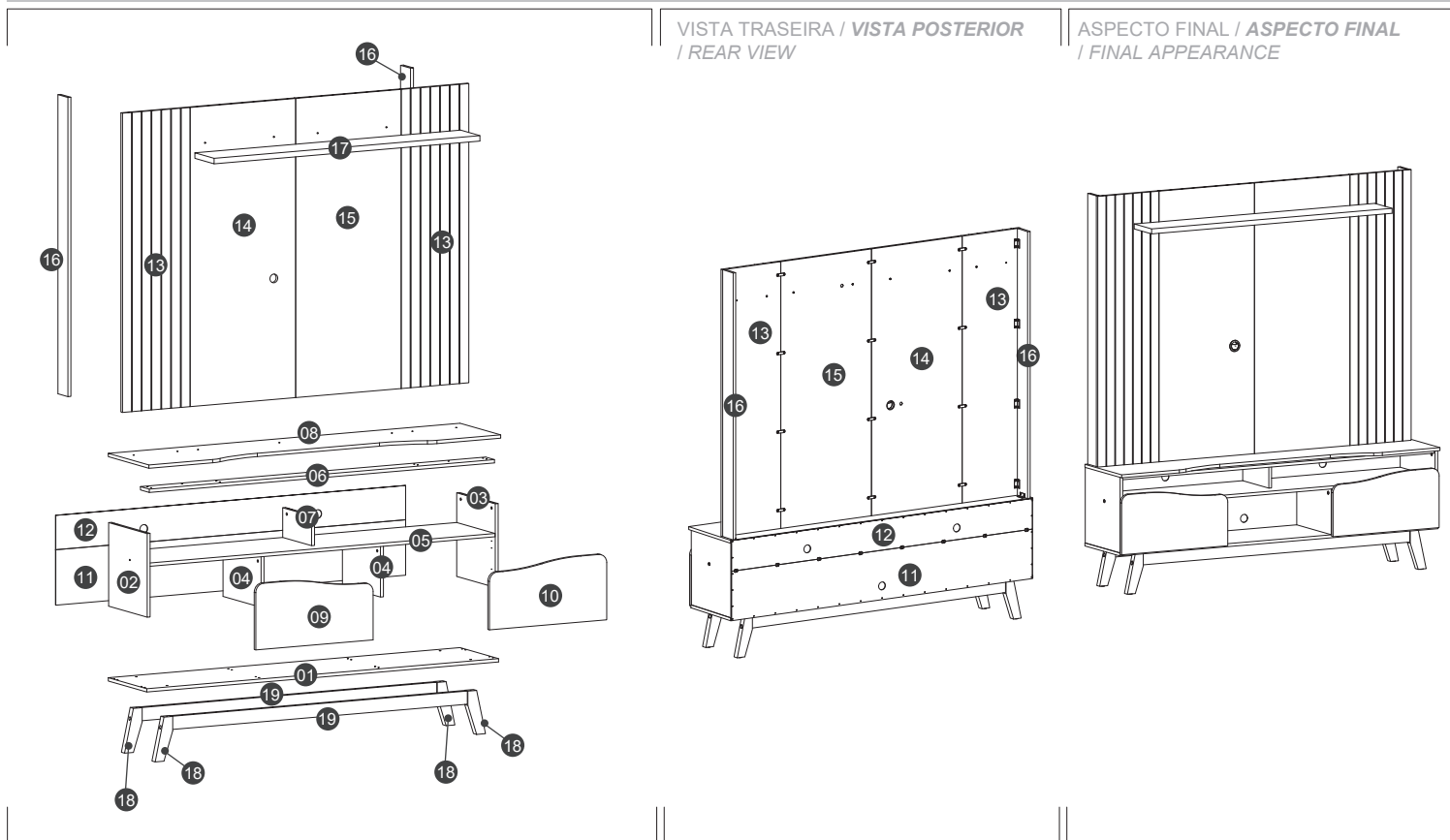


IDENTIFICAÇÃO DAS PEÇAS / IDENTIFICACIÓN DE LOS COMPONENTES / PARTS IDENTIFICATION



N.º ID	Descrição / Descripción / Description	Dimensões (mm) Dimensiones (mm)	Quantidade Cantidad
01	Base / Base / Base	1800 x 360 x 15	1
02	Lateral esquerda / Lateral izquierdo / Left Side	360 x 380 x 15	1
03	Lateral direita / Lateral derecha / Right Side	360 x 380 x 15	1
04	Divisória inferior / Partición inferior / Inner partition	230 x 256 x 15	2
05	Prateleira / Estante / Shelf	1766 x 358 x 15	1
06	Moldura / Soporte / Support	1766 x 83 x 15	1
07	Divisória superior / Partición superior / Top partition	135 x 270 x 15	1
08	Tampo / Cubierta / Top panel	1800 x 380 x 15	1
09	Porta esquerda / Puerta izquierda / Left Door	600 x 300 x 15	1
10	Porta direita / Puerta derecha / Right Door	600 x 300 x 15	1
11	Fundo inferior / Panel trasero inferior / Bottom back panel	1790 x 252 x 3	1
12	Fundo superior / Panel trasero superior / Top back panel	1790 x 156 x 3	1
13	Painel Frisado / Panel Estriado / Grooved Panel	1360 x 346 x 15	2
14	Painel central esquerdo / Panel central izquierdo / Left central panel	1360 x 540 x 15	1
15	Painel central direito / Panel central derecho / Right central panel	1360 x 540 x 15	1
16	Coluna / Columna / Column	1360 x 94 x 15	2
17	Prateleira superior / Estante superior / Top Shelf	1360 x 180 x 25	1
18	Pés de madeira / Piés de madera / Wooden Feet	200 x 90 x 30	4
19	Barra estrutural para pés / Barra estructural para piés / Structural Bar for Feet	1510 x 60 x 20	2

FERRAMENTAS RECOMENDADAS / HERRAMIENTAS RECOMENDADAS / RECOMMENDED TOOLS



IMPORTANT! Ferramentas necessárias ou recomendadas para a montagem não inclusas e não fornecidas com o produto.
IMPORTANT! Herramientas necesarias o recomendadas para la montaje no incluidas y no suministradas con el producto.
IMPORTANT! The required or recommended tools for assembly not included and not supplied with the product.

Chave de fenda simples e philips.
Atornillador simples y philips.
Simple and philips screwdriver.



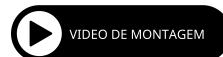
Martelo.
Martillo.
Simple.



Trena ou fita métrica
Cinta métrica.
Measuring tape.



Parafusadeira com ponteiros fenda philips.
Atornillador eléctrico con puntas philips.
Electric screwdriver with philips tips.





***Ler atentamente e considerar todas as instruções antes e durante a montagem e guardar este manual para consultas futuras. Recomenda-se duas pessoas para montagem.**

Para movimentar o home montado, retirar equipamentos e objetos instalados no tampo e nas prateleiras do home, aliviando o peso e evitando danos ao móvel e aos objetos.

Pisos desnivelados e irregulares comprometem a estabilidade e o esquadro do móvel, podendo danificar e causar empenamento, deformação e outros problemas nas peças.

Cerificar-se do nivelamento e da regularidade do piso em que o móvel será instalado, assegurando adequação de funcionalidade e de uso e a manutenção das condições de garantia do produto.

Não expor o produto à luz solar direta e à umidade. Para limpeza, utilizar flanela seca ou levemente umedecida em água. Não utilizar produtos químicos, abrasivos e solventes.

Não utilizar o móvel como assento ou como apoio para escalar o próprio móvel ou a parede. O HOME ATALAIA é adequada para Smart TV de até 75" e peso de até 45kg, desde que

observadas as especificações próprias destes aparelhos (suportes e parafusos não incluídos para fixação da TV no painel). **Pesos máximos recomendados:** 30 kg no painel; 10 kg na prateleira

e até 30kg para TV no tampo (considerando pesos estáticos distribuídos uniformemente pela superfície das peças).

GARANTIA (Brasil): este produto tem garantia de 90 dias contra eventuais defeitos de fabricação, conforme Art. 26, inc. II do Código de Defesa do Consumidor. O direito à assistência técnica ou à

substituição do produto ou de partes dele, dentro do período de garantia, é assegurado desde que observadas as instruções de montagem, instalação e conservação constantes deste manual e mediante

a apresentação da Nota Fiscal de compra. O desgaste natural do móvel e problemas decorrentes de montagem incorreta e de uso inadequado não são cobertos pela garantia.

***Lea atentamente y considere todas las instrucciones antes y durante la montaje y guarde este guía del producto para futuras consultas. Se recomienda 2 personas para la montaje.**

Para mover la estante, sacar objetos y equipos colocados en el interior o en la parte superior y repisas, reduciendo el peso y evitando daños al producto y equipos. Pisos fuera de nivel y irregulares ponga

en peligro la estabilidad y lo ángulo recto de la bancada, o que puede dañar la ruedas y causar deformación y otros problemas en las piezas del producto. Asegúrese de la nivelación y regularidad de la

superficie en que el mueble será instalado, lo que garantiza adecuación de funcionalidad y uso y el mantenimiento de las condiciones de garantía. No exponga el producto directamente a la luz solar y la

humedad. Para la limpieza, utilice paño seco o ligeramente humedecido. No utilice productos químicos, abrasivos y solventes. **No utilice la bancada como asiento o como soporte para escalar el**

propio mueble o la pared. La Estante Atalala es adecuada para Smart TV 75" y peso de hasta 45 kg a fijar en el cubierta (soportes y tornillos para TV no incluidos).

Pesos máximos recomendados: 30 kg en el panel; 10 kg en la estante y hasta 30 kg para TV en el cubierta, (los valores indicados consideran pesos estáticos, distribuídos uniformemente por

la superficie de las piezas).

***Read carefully and consider all instructions before and during the assembly and keep this product guide for future reference. Two people are recommended for assembly.**

To move the assembled furniture, remove the materials and equipments put inside or on the middle board, the shelves or in the tv panel, decreasing weight and preventing damage to the product.

Irregular or unlevelled floors can leave the furniture to instability, which can damage the casters and maybe cause warping, distortion and others problems in the product parts. Make sure the leveling


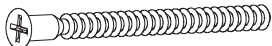

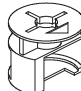


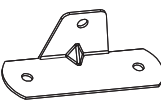

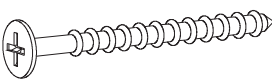
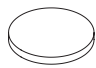



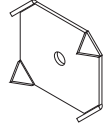


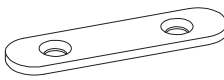
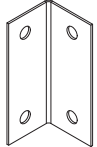
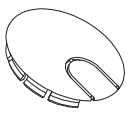
and regularity of the surface on which the product will be installed, ensuring accuracy and appropriateness of functionality and usage and maintaining warranty conditions. **Don't expose the product**

to direct sunlight and humidity. For cleaning, use dry or slightly humid cloth. Don't use chemicals and abrasive products. Don't use the furniture as a seat or as steps to climb the

furniture itself or the wall. Recommended maximum weights: 30kg on the panel; 10kg on the top shelf and up to 30kg for TV on the tv stand (the indicated values consider static weights,

uniformly distributed over the parts). Supports and bolts for fixing the TV to the panel not included.

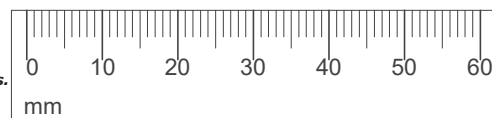
KIT DE ACESSÓRIOS E PARAFUSOS / KIT DE ACCESORIOS Y TORNILLOS / ACCESSORY AND BOLTS

<p>A 28 un. Cavilha Ø6 x 30mm. Clavija Ø6 x 30mm. Dowel Ø6 x 30mm.</p> 	<p>B 26 un. Parafuso 5,0 x 50mm cab. chata phs. Tornillo 5,0 x 50mm cab. plana phs. Bolt 5.0 x 50mm flat head phs.</p> 	<p>C 10 un. Parafuso Minifix simples. Tornillo Minifix simples. Simple Minifix Bolt.</p> 	<p>D 10 un. Tambor Minifix Ø12mm. Tuerca Minifix Ø12mm. Minifix Drum Ø12mm.</p> 
<p>E 10 un. Tapa-furo adesivo (cor principal). Capa adesiva (color principal). Adhesive Cover (main color).</p> 	<p>F 106 un. Parafuso 4,0 x 14mm cab. chata phs. Tornillo 4,0 x 14mm cab. plana phs. Bolt 4.0 x 14mm flat head phs.</p> 	<p>G 6 un. Cantoneira metálica 3 furos Soporte angular de metal Metal angle bracket.</p> 	<p>H 60 un. Prego 10 x 10. Clavo 10 x 10. Nail 10 x 10.</p> 
<p>I 8 un. Parafuso 5,5 x 55mm cab. tamp. Tornillo 5,5 x 55mm cab. 13mm. Bolt 5.5 x 55mm head 13mm phs.</p> 	<p>J 4 un. Protetor Feltro Autoadesivo. Fieltro Protector Adhesivo. Protective Adhesive Felt.</p> 	<p>K 9 un. Parafuso 3,5 x 25mm cab. chata phs. Tornillo 3,5 x 25mm cab. plana phs. Bolt 3.5 x 25mm flat head phs.</p> 	<p>L 4 un. Dobradiça Albrás Ø35mm Alta. Bisagra Albrás Ø35mm Alta. Albrás Ø35mm High Hinge.</p> 
<p>M 4 un. Tampa plástica 13mm. Capa de plástico 13mm. Plastic Cover 13mm.</p> 	<p>N 8 un. Chapa trava fundo. Plate locks bottom. La placa bloquea fondo.</p> 	<p>O 2 un. Cavilha Ø6 x 20mm Clavija Ø6 x 20mm. Dowel Ø6 x 20mm.</p> 	<p>P 6 un. Tapa-furo adesivo (cor secundária). Capa adesiva (color secundario). Adhesive Cover (secondary color).</p> 
<p>Q 12 un. Junção/Chapa de aço 13 x 50mm. Union/Placa de acero 13 x 50mm. Junction/Steel plate 13 x 50mm.</p> 	<p>R 10 un. Cantoneira 4 Furos. Soporte metálico. Metal corner.</p> 	<p>S 1 un. Tampa passa-fios Ø40mm plástico. Capa de plástico Ø40mm. Plastic Cover Ø40mm.</p> 	

IMPORTANTE! Verificar as medidas dos parafusos na escala ao lado ou com uma trena antes de aplicá-los nas peças.

IMPORTANTE! Verificar las medidas de los tornillos en la escala o con una cinta métrica antes de aplicarlos en las partes.

IMPORTANT! Check the measures of the bolts on the scale or with a measuring tape before applying them in parts.



PASSO 1 / PASO 1 / STEP 1

PREPARAÇÃO DOS PÉS (18) COM AS BARRAS ESTRUTURAIS (19):

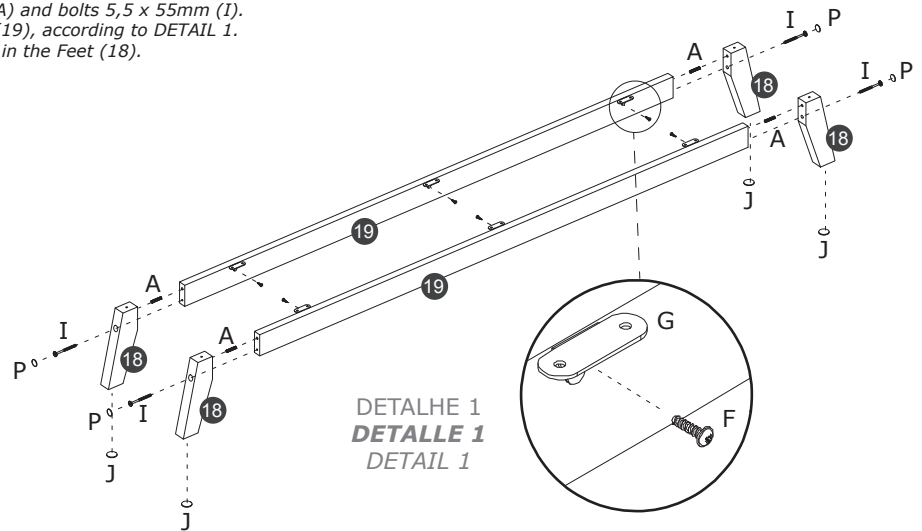
- Fixar os Pés (18) nas extremidades das Barras estruturais (19) com cavilhas Ø6 x 30mm (A) e parafusos 5,5 x 55mm (I), conforme indicado no desenho.
- Fixar as cantoneiras metálicas (G) com parafuso 4,0 x 14mm (F) nas Barras estruturais (19), conforme DETALHE 1.
- Aplicar os tapa-furos (P) e os protetores de feltro autoadesivos (J) nos Pés (18).

PREPARACIÓN DE LOS PIÉS (18) CON LAS BARRAS ESTRUCTURALES (19):

- Fijar los Piés (18) en las barras estructurales (19) con clavijas (A) y tornillos 5,5 x 55mm (I), como se muestra en el diseño.
- Fijar los soportes metálicos (G) con tornillo (F) en las Barras estructurales (19), según DETALLE 1.
- Aplicar capas adhesivas (P) y los fieltros protectores (J) en los Piés (18).

PREPARING THE FEET (18) WITH THE STRUCTURAL BARS (19):

- Fix the feet (18) in the structural bars (19) with dowels (A) and bolts 5,5 x 55mm (I).
- Fix the brackets (G) with bolts (F) in the Structural Bars (19), according to DETAIL 1.
- Apply the adhesive covers (P) and the protective felts (J) in the Feet (18).



PASSO 2 / PASO 2 / STEP 2

FIXAÇÃO DA BASE (01) NOS PÉS (18) E NAS BARRAS ESTRUTURAIS (19):

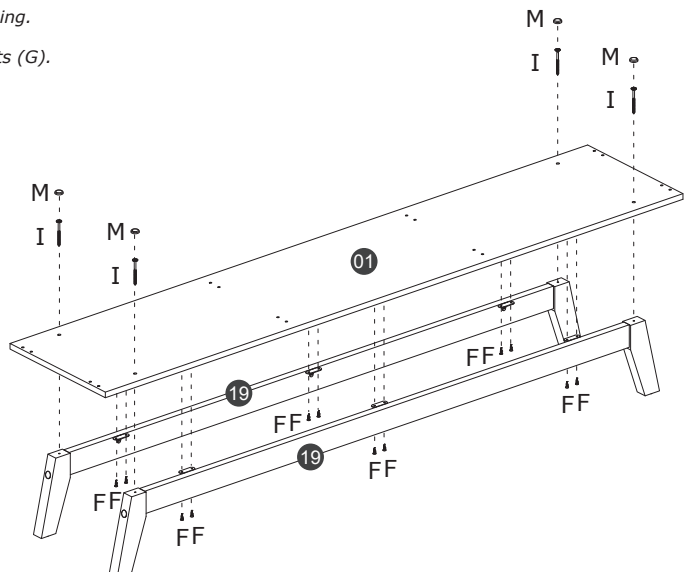
- Fixar a Base (01) nos Pés (18) com parafusos 5,5 x 55mm (I), conforme indicado no desenho.
- Aplicar as tampas (M) na cabeça dos parafusos (I).
- Fixar as Barras estruturais (19) na Base (01) aplicando parafusos (F) nas cantoneiras metálicas (G).

FIJACIÓN DE LA BASE (01) EN LOS PIÉS (18) EN LAS BARRAS ESTRUCTURALES (19):

- Fijar la Base (01) en los Piés (18) con tornillos 5,5 x 55mm (I), como se muestra en el diseño.
- Aplicar las capas de plástico (M) en la cabeza de los tornillos (I).
- Fijar las Barras estructurales (19) en la Base (01) aplicando tornillos (F) en los soportes metálicos (G).

FIXING THE BASE (01) ON THE FEET (18) AND ON THE STRUCTURAL BARS (19)

- Fix the Base (01) on the feet (18) with bolts 5,5 x 55mm (I), as shown in the drawing.
- Apply the plastic cover (M) on the bolts (I).
- Fix the Structural Bars (19) in the Base (01) applying bolts (F) in the metal brackets (G).



PASSO 3 / PASO 3 / STEP 3

FIXAÇÃO DAS DIVISÓRIAS (04, 07) NA PRATELEIRA (05):

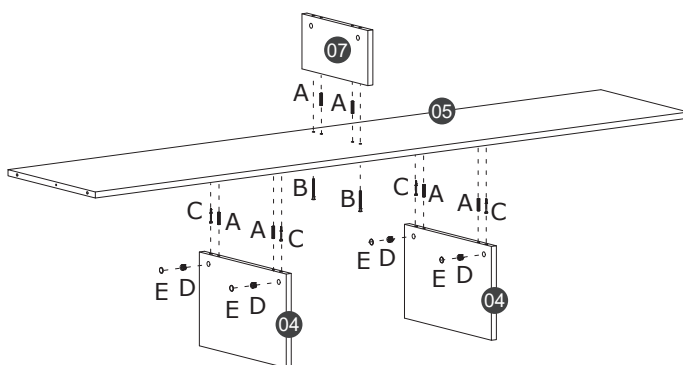
- Fixar as Divisórias Inferiores (04) na Prateleira (05) com parafusos Minifix simples (C) e cavilhas Ø6 x 30mm (A).
- Finalizar a fixação aplicando os tambores Minifix (D) encaixando-os nos parafusos Minifix (C), conforme indicado no desenho.
- Aplicar os Adesivos tapa-furos (E) conforme indicado no desenho.
- Fixar a Divisória Superior (07) na Prateleira (05) com parafusos 5,0 x 50mm (B) e cavilhas Ø6 x 30mm (A), conforme indicado no desenho.

FIJACIÓN DE LAS PARTIÇÕES (04, 07) CON LA ESTANTE (05):

- Fijar las Particiones Inferiores (04) a la Estante (05) con tornillos Minifix simples (C) y clavijas Ø6 x 30mm (A).
- Finalizar la fijación aplicando los tambores Minifix (D) encajándolos en los tornillos Minifix (C), como se indica en el dibujo.
- Aplicar los adhesivos tapa agujeros (E) según se indica en el dibujo.
- Fijar la Partición Superior (07) a la Estante (05) con tornillos 5,0 x 50mm (B) y clavijas Ø6 x 30mm (A), como se indica en el dibujo.

FIXING OF THE PARTITIONS (04, 07) WITH THE SHELF (05):

- Attach the Inner Partitions (04) to the Shelf (05) using simple Minifix screws (C) and Ø6 x 30mm dowels (A).
- Complete the assembly by inserting the Minifix cams (D) into the Minifix screws (C) as shown in the diagram.
- Apply the hole cover stickers (E) as indicated in the diagram.
- Attach the Top Partition (07) to the Shelf (05) using 5.0 x 50mm screws (B) and Ø6 x 30mm dowels (A) as indicated in the diagram.



PASSO 4 / PASO 4 / STEP 4

FIXAÇÃO DAS LATERAIS (02, 03) NA PRATELEIRA (05):

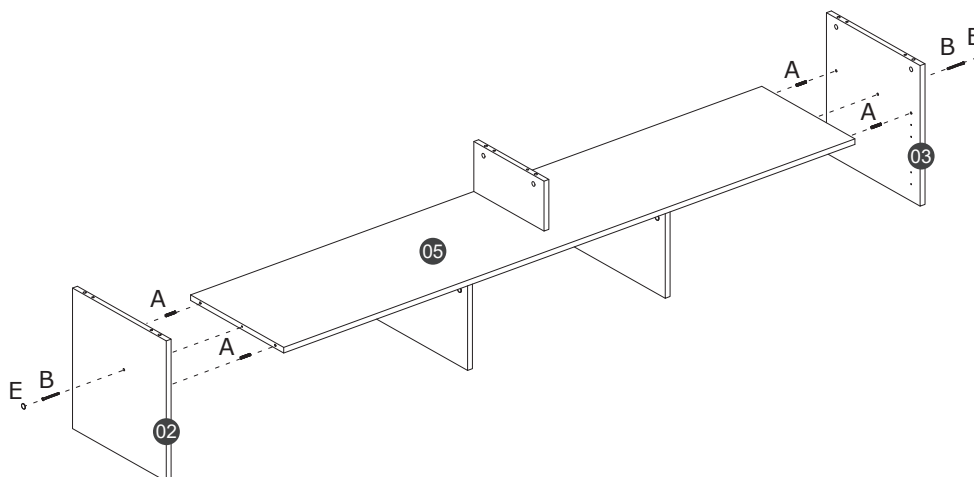
- Fixar as Laterais (02, 03) na Prateleira (05) com parafusos 5,0 x 50mm (B) e cavilhas Ø6 x 30mm (A), conforme indicado no desenho.
- Aplicar os Adesivos tapa-furos (E) conforme indicado no desenho.

FIJACIÓN DE LOS LATERALES (02, 03) A LA ESTANTE (05):

- Fijar los Laterales (02, 03) a la Estante (05) con tornillos 5,0 x 50mm (B) y clavijas Ø6 x 30mm (A), según se indica en el dibujo.
- Aplicar los adhesivos tapa agujeros (E) según se indica en el dibujo.

FIXING THE SIDES (02, 03) TO THE SHELF (05):

- Attach the Sides (02, 03) to the Shelf (05) using 5.0 x 50mm screws (B) and Ø6 x 30mm dowels (A), as shown in the diagram.
- Apply the hole cover stickers (E) as indicated in the diagram.



PASSO 5 / PASO 5 / STEP 5

FIXAÇÃO DAS LATERAIS (02, 03) E DIVISÓRIAS (04) NA BASE (01).

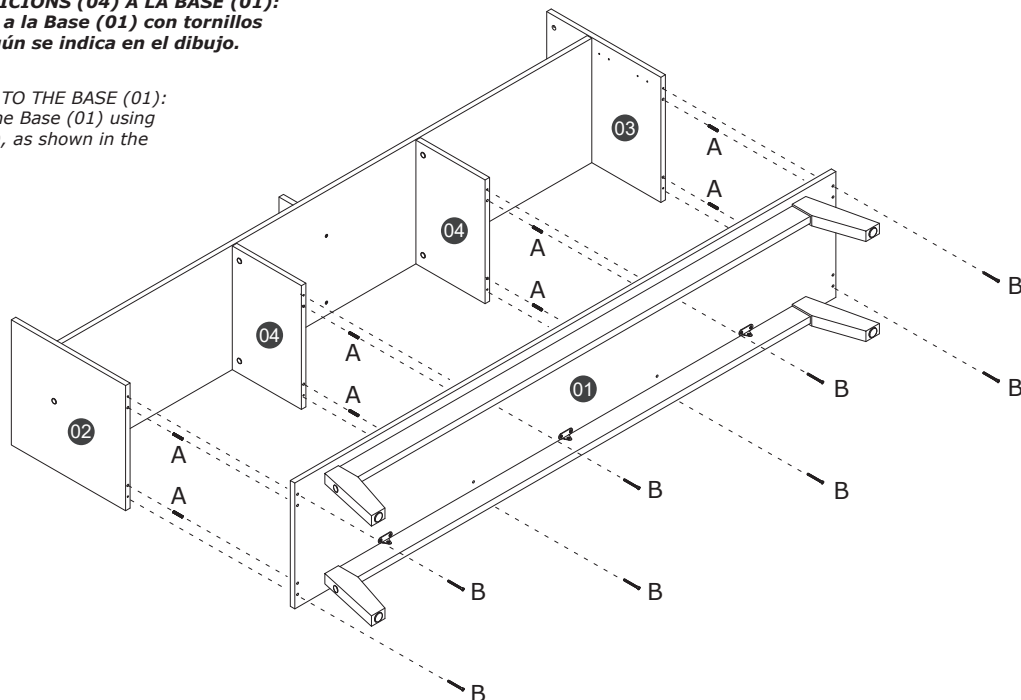
- Fixar as Laterais (02, 03) e Divisórias (04) na Base (01) com parafusos 5,0 x 50mm (B) e cavilhas Ø6 x 30mm (A), conforme indicado no desenho.

FIJACIÓN DE LOS LATERALES (02, 03) Y PARTIÇÕES (04) A LA BASE (01):

- Fijar los Laterales (02, 03) y Partições (04) a la Base (01) con tornillos 5,0 x 50mm (B) y clavijas Ø6 x 30mm (A), según se indica en el dibujo.

FIXING THE SIDES (02, 03) AND PARTITIONS (04) TO THE BASE (01):

- Attach the Sides (02, 03) and Partitions (04) to the Base (01) using 5.0 x 50mm screws (B) and Ø6 x 30mm dowels (A), as shown in the diagram.



PASSO 6 / PASO 6 / STEP 6

FIXAÇÃO DA MOLDURA (06) NO TAMPO (08).

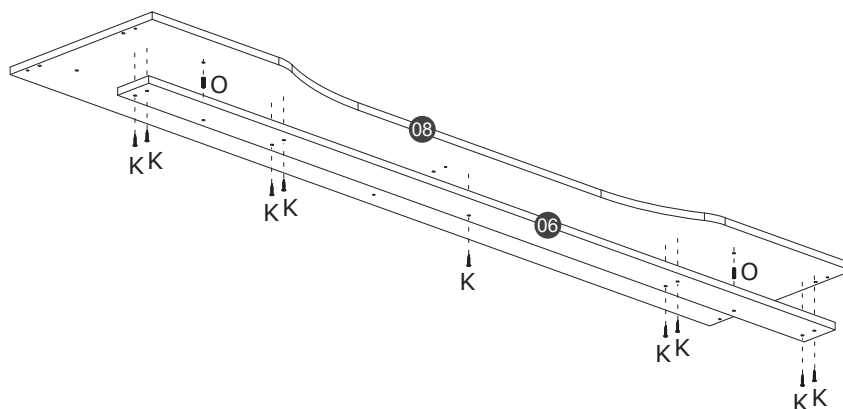
- Fixar a Moldura (06) no Tampo (08) com parafusos 3,5 x 25mm (K) e cavilhas Ø6 x 20mm (O), conforme indicado no desenho.

FIJACIÓN DEL SOPORTE (06) A LA CUBIERTA (08):

- Fijar el Soporte (06) a la Cubierta (08) con tornillos 3,5 x 25mm (K) y clavijas Ø6 x 20mm (O), según se indica en el dibujo.

FIXING THE SUPPORT (06) TO THE TOP PANEL (08):

- Attach the Support (06) to the Top Panel (08) using 3.5 x 25mm screws (K) and Ø6 x 20mm dowels (O), as shown in the diagram.



PASSO 7 / PASO 7 / STEP 7

FIXAÇÃO DOS PAINÉIS (13, 14, 15) E COLUNAS (16):

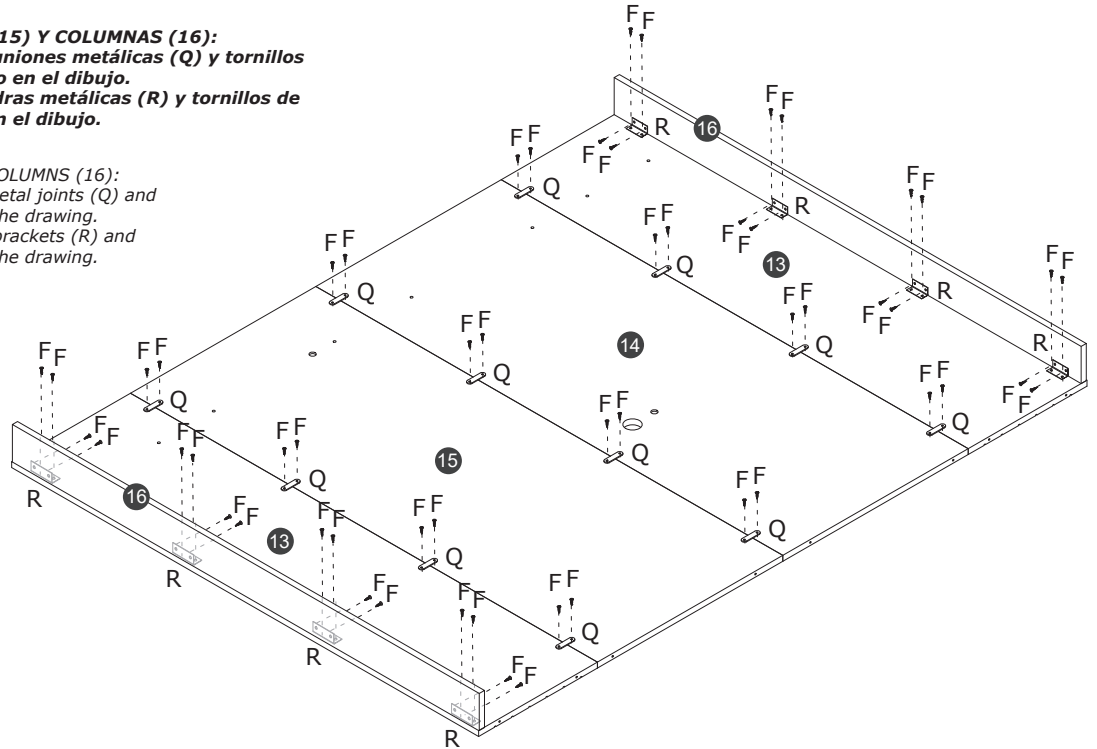
- Fixar os Painéis (13, 14, 15) com junção metálica (Q) e parafusos 4,0 x 14mm (F), conforme indicado no desenho.
- Fixar Colunas (16) com cantoneiras metálicas (R) e parafusos 4,0 x 14mm (F), conforme indicado no desenho.

FIJACIÓN DE LOS PANELES (13, 14, 15) Y COLUMNAS (16):

- Fijar los Paneles (13, 14, 15) con uniones metálicas (Q) y tornillos de 4,0 x 14mm (F), según lo indicado en el dibujo.
- Fijar las Columnas (16) con escuadras metálicas (R) y tornillos de 4,0 x 14mm (F), según lo indicado en el dibujo.

FIXING THE PANELS (13, 14, 15) AND COLUMNS (16):

- Attach the Panels (13, 14, 15) using metal joints (Q) and 4.0 x 14mm screws (F), as indicated in the drawing.
- Secure the Columns (16) using metal brackets (R) and 4.0 x 14mm screws (F), as indicated in the drawing.



PASSO 8 / PASO 8 / STEP 8

FIXAÇÃO DOS PAINÉIS NO TAMPO (08):

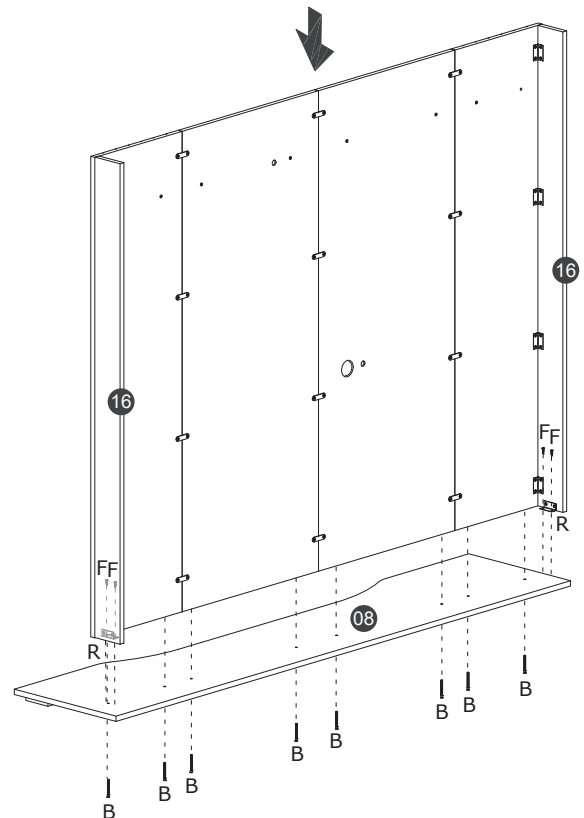
- Fixar os Painéis no Tampo (08) com parafusos 5,0 x 50mm (B), conforme indicado no desenho.
- Fixar Colunas (16) com cantoneiras metálicas (R) e parafusos 4,0 x 14mm (F), conforme indicado no desenho.

FIJACIÓN DE LOS PANELES AL CUBIERTA (08):

- Fijar los Paneles al Cubierta (08) utilizando tornillos de 5,0 x 50mm (B), según lo indicado en el dibujo.
- Fijar las Columnas (16) con escuadras metálicas (R) y tornillos de 4,0 x 14mm (F), según lo indicado en el dibujo.

FIXING THE PANELS TO THE TOP PANEL (08):

- Attach the Panels to the Top Panel (08) using 5.0 x 50mm screws (B), as indicated in the drawing.
- Secure the Columns (16) using metal brackets (R) and 4.0 x 14mm screws (F), as indicated in the drawing.



PASSO 9 / PASO 9 / STEP 9

FIXAÇÃO DO TAMPO (08):

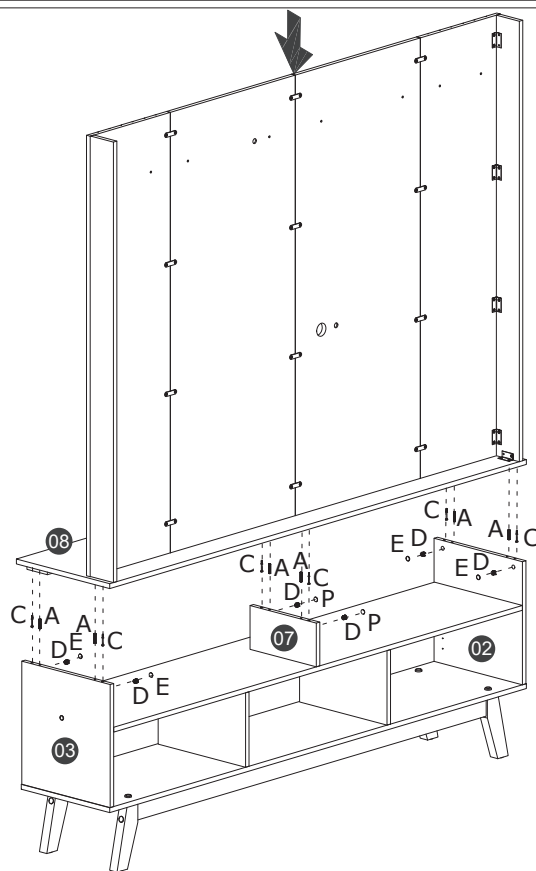
- Fixar o Tampo (08) com parafusos Minifix simples (C) e cavilhas Ø6 x 30mm (A).
- Finalizar a fixação aplicando os tambores Minifix (D) encaixando-os nos parafusos Minifix (C), conforme indicado no desenho.
- Aplicar os Adesivos tapa-furos (E, P) conforme indicado no desenho.

FIJACIÓN DE LA CUBIERTA (08):

- Fijar la Cubierta (08) con tornillos Minifix simples (C) y clavijas Ø6 x 30mm (A).
- Finalizar la fijación aplicando los tambores Minifix (D) encajándolos en los tornillos Minifix (C), según se indica en el dibujo.
- Aplicar los adhesivos tapa agujeros (E, P) según se indica en el dibujo.

FIXING THE TOP PANEL (08):

- Attach the Top Panel (08) using simple Minifix screws (C) and Ø6 x 30mm dowels (A).
- Complete the assembly by inserting the Minifix cams (D) into the Minifix screws (C) as shown in the diagram.
- Apply the hole cover stickers (E, P) as indicated in the diagram.



PASSO 10 / PASO 10 / STEP 10

FIXAÇÃO DO PRATELEIRA SUPERIOR (17) E FUNDOS (11, 12):

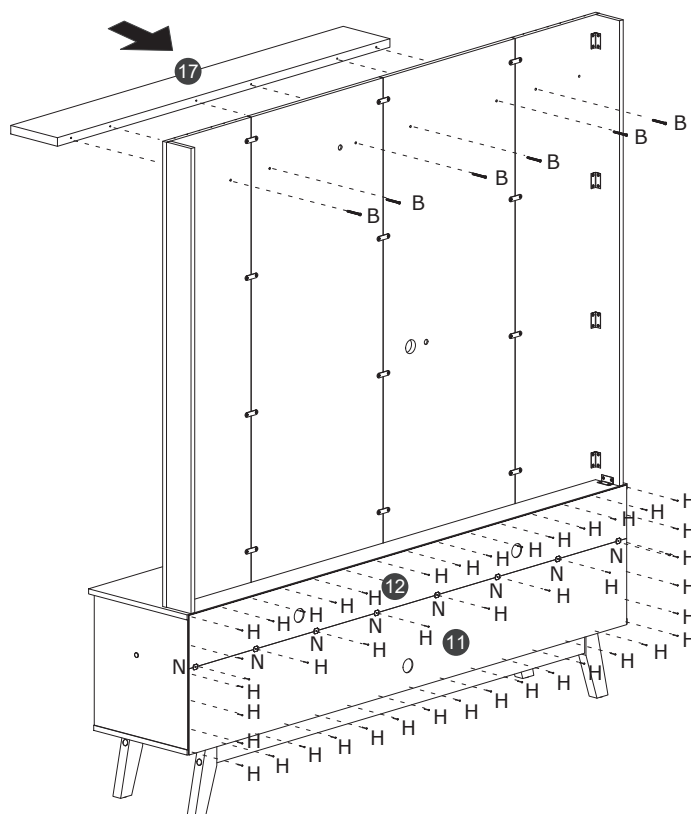
- Fixar a Prateleira Superior (17) com parafusos 5,0 x 50mm (B), conforme indicado no desenho.
- Fixar os Fundos (11, 12) com pregos 10 x 10 (H) e chapa trava fundo (N), conforme indicado no desenho.

FIJACIÓN DE LA ESTANERÍA SUPERIOR (17) Y EL FONDOS (11,12):

- Fijar la Estantería Superior (17) utilizando tornillos de 5,0 x 50mm (B), según lo indicado en el dibujo.
- Fijar los Fondos (11, 12) con clavos 10 x 10 (H) y placa de bloqueo de fondo (N), según se indica en el dibujo.

FIXING THE TOP SHELF (17) AND BACK PANEL (11, 12):

- Attach the Top Shelf (17) using 5.0 x 50mm screws (B), as indicated in the drawing.
- Attach the Back Panels (11, 12) using 10 x 10 nails (H) and back-locking plates (N), as shown in the diagram.



PASSO 11 / PASO 11 / STEP 11

FIXAÇÃO DOS CALÇOS METÁLICOS PARA DOBRADIÇAS (L) NAS LATERAIS (02, 03):

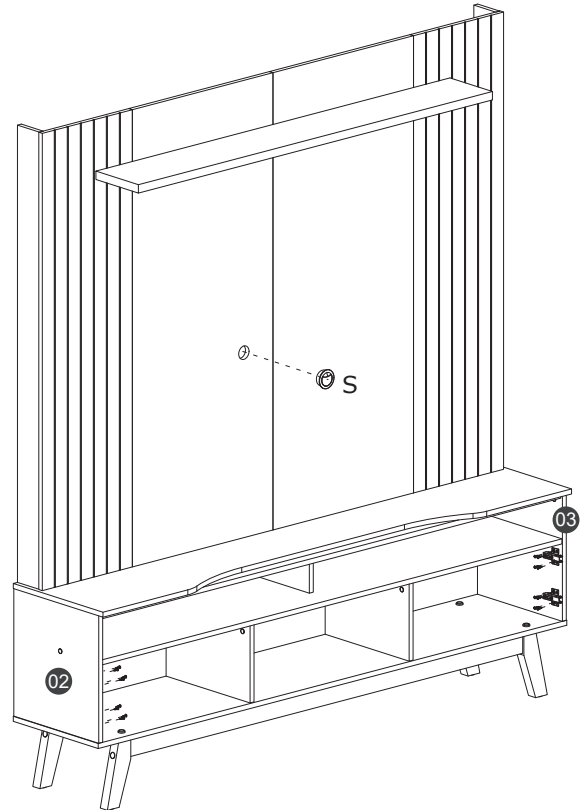
- Fixar os calços metálicos para dobradiças (L) nas Laterais (02, 03) com parafusos 4,0 x 14mm (F), conforme DETALHE 2.
- Finalizar montagem aplicando passa cabo (S), conforme indicado no desenho.

FIJACIÓN DE LOS CALZOS METÁLICOS PARA BISAGRAS (L) EN LOS LATERALES (02, 03):

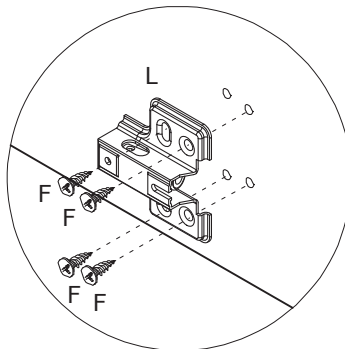
- Fijar los calzos metálicos para bisagras (L) en los Laterales (02, 03) con tornillos 4,0 x 14mm (F), según DETALLE 2.
- Finalizar el montaje aplicando el pasa cable (S), según lo indicado en el dibujo.

FIXING THE METAL SHIMS FOR HINGES (L) TO THE SIDES (02, 03):

- Attach the metal shims for hinges (L) to the Sides (02, 03) using 4.0 x 14mm screws (F), as shown in DETAIL 2.
- Complete the assembly by applying the cable pass (S), as indicated in the drawing.



DETALHE 5
DETALLE 2
DETAIL 2



PASSO 12 / PASO 12 / STEP 12

PREPARAÇÃO DAS PORTAS (09, 10):

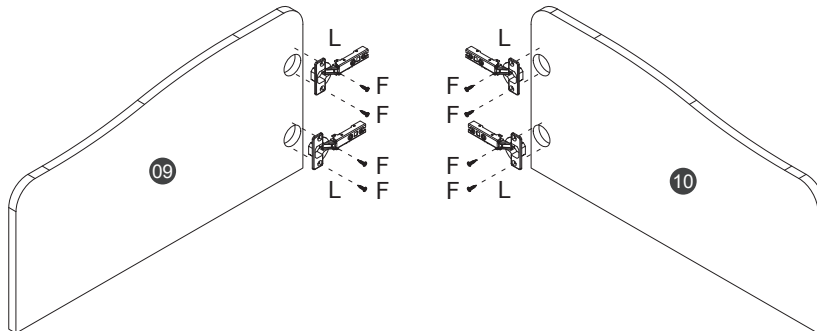
- Fixar as dobradiças (L) nas Portas (09, 10) com parafusos 4,0 x 14mm (F).

PREPARACIÓN DE LAS PUERTAS (09, 10):

- Fijar las bisagras (L) a las Puertas (09, 10) con tornillos 4,0 x 14mm (F).

PREPARATION OF THE DOORS (09, 10):

- Attach the hinges (L) to the Doors (09, 10) using 4.0 x 14mm screws (F).



PASSO 13 / PASO 13 / STEP 13

INSTALAÇÃO DAS PORTAS (09, 10):

- Encaixar e fixar as dobradiças (L) das Portas (09, 10) nos calços metálicos já fixados através do parafuso fixador e do parafuso regulador das dobradiças. Se necessário, ajustar o alinhamento da Portas através do parafuso regulador de cada dobradiça (ver DETALHE 3).

INSTALACIÓN DE LAS PUERTAS (09, 10):

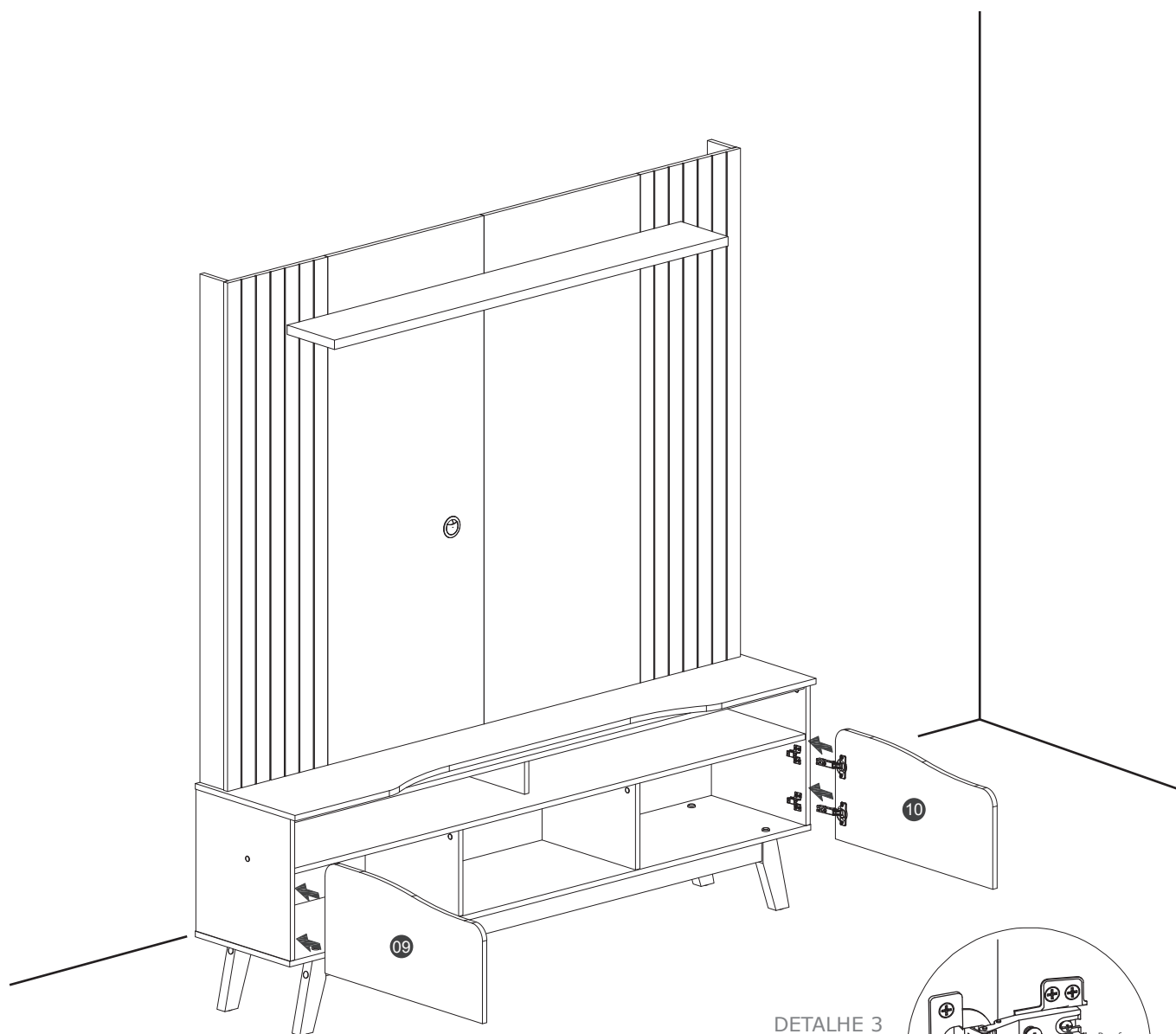
- Montar y fijar las bisagras (L) de las Puertas (09, 10) y a las calzas metálicas ya fijadas utilizando el tornillo de fijación y el tornillo de ajuste de las bisagras.

De ser necesario, ajuste la alineación de la Puertas y através del tornillo de ajuste de cada bisagra (ver DETALLE 3).

INSTALLATION OF THE DOORS (09, 10):

- Fit and fix the hinges (L) of the Doors (09, 10) to the metal shims using the fixing screw and the adjusting screw of the hinges.

If necessary, adjust the alignment of the Doors through the adjusting screw of each hinge (see DETAIL 3).

DETALHE 3
DETALLE 3
DETAIL 3