



MAVAULAR móveis

Fone (32) 3539-7600

Rod. Ubá - Rodeiro, Km 03 - Galpão 1

C. P. 050 - CEP 36500-000 - Ubá - MG

E-mail: mavaular@mavaular.com.br - Site: www.mavaular.com.br

Mavaular Móveis



Instruções de Montagem Painel Lyon 1380/1828/2276mm

Assembly Instructions Panel Lyon

Instrucciones de montaje Panel Lyon

CÓDIGO: 11327/11329/11331

Atualizado em:
16/03/2023

CUIDE BEM DO SEU MÓVEL

Dicas de limpeza e conservação:

- Para limpar corretamente seu produto, use sempre um pano liso e **levemente** umedecido com água;
- Não se esqueça de enxugar o seu móvel! Ele não deve permanecer úmido, pois a água pode prejudicar o acabamento ou causar mofo na madeira;
- Não se recomenda o uso de produtos à base de amoníaco.
- Não utilize esponja de aço ou qualquer material que possa arranhar a superfície do produto durante a limpeza.
- Não utilize plásticos ou papéis coloridos para forrar seu móvel.
- Evite arrastar objetos em cima do móvel. Eles podem riscar e prejudicar o acabamento de seu móvel de
- O material dos seus móveis tem um tratamento contra fungos e cupins, mesmo assim, em ambientes infestados recomenda-se a dedetização antes de instalar a seu móvel;
- Tente evitar a exposição direta ao sol. Sugere-se utilização de cortinas para proteger seu móvel;

TAKING GOOD CARE OF YOUR FURNITURE

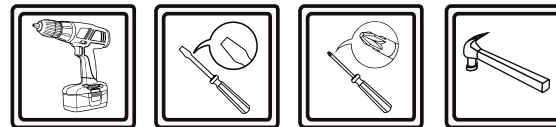
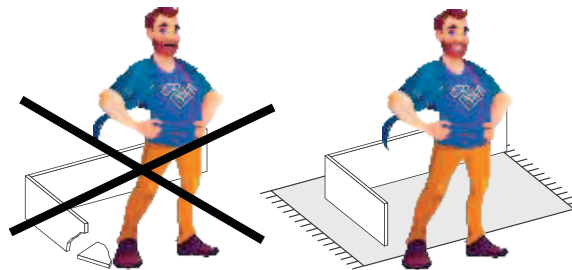
Cleaning and caring instructions:

- Wipe the wood furniture down with a moist cloth to properly clean the furniture.
- Do not forget to dry your furniture out. Humidity can damage the finish or create mould.
- Chemical products are not recommended;
- Never clean the furniture with scouring powders, steel scrubber pads or any other product which can scratch its surface.
- Furniture surfaces should not be covered with colored plastic or paper sheets.
- Avoid dragging objects on top of the furniture. They might scratch the finishing.
- Wood furniture are made of mould and termites resistant materials, however, it is recommended to use termiticides in infested places before installing the furniture.
- Avoid furniture exposure to direct Sun light. Drapers suggested.

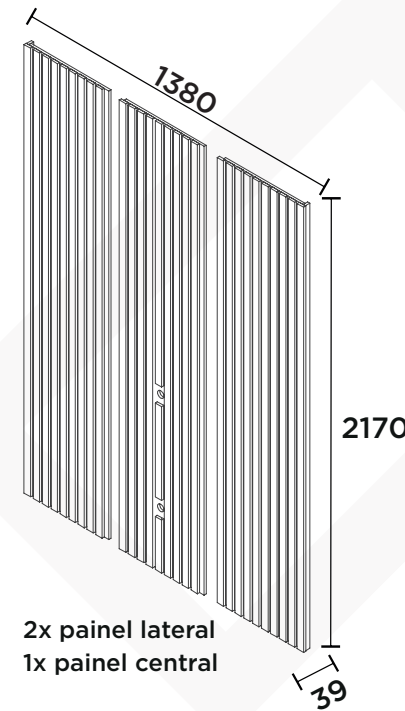
CUIDE BIEN DE SU MUEBLE

Indicaciones de limpieza y conservación

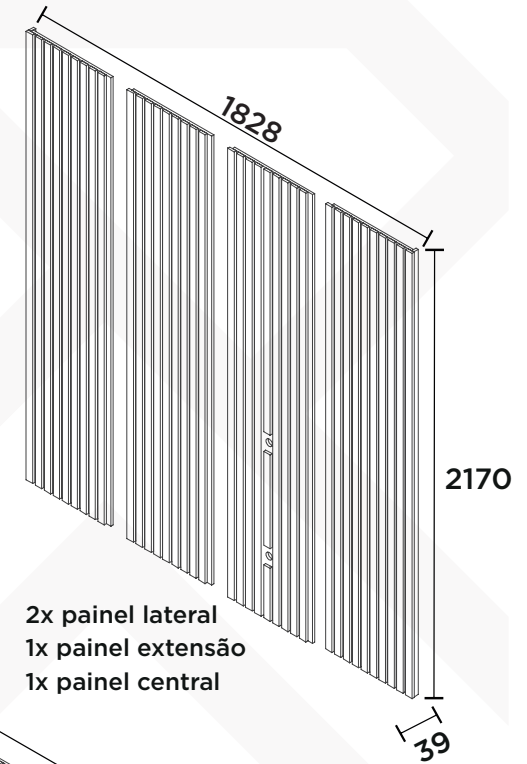
- Para limpiar correctamente su muebles de madera, siempre use un paño húmedo.
- No se olvide de secar su muebles! No debe permanecer húmedo, pues el agua puede perjudicar el acabado o causar moho en la madera.
- No es recomendable utilizar productos con amoníaco.
- No utilizar esponjas de acero o cualquier material que dañe la superficie de los muebles.
- No utilizar plásticos o papeles coloridos para forrar los muebles.
- Evite arrastrar objetos encima de los muebles. Ellos pueden riscar o dañar el acabado de su mueble de cocina.
- El material de los muebles tiene un tratamiento contra los hongos y las polillas, aun así, en ambientes infectados, se recomienda desinfectar antes de instalar su mueble.
- Evite la exposición directa al sol. Se sugiere la utilización de cortinas para proteger sus muebles.



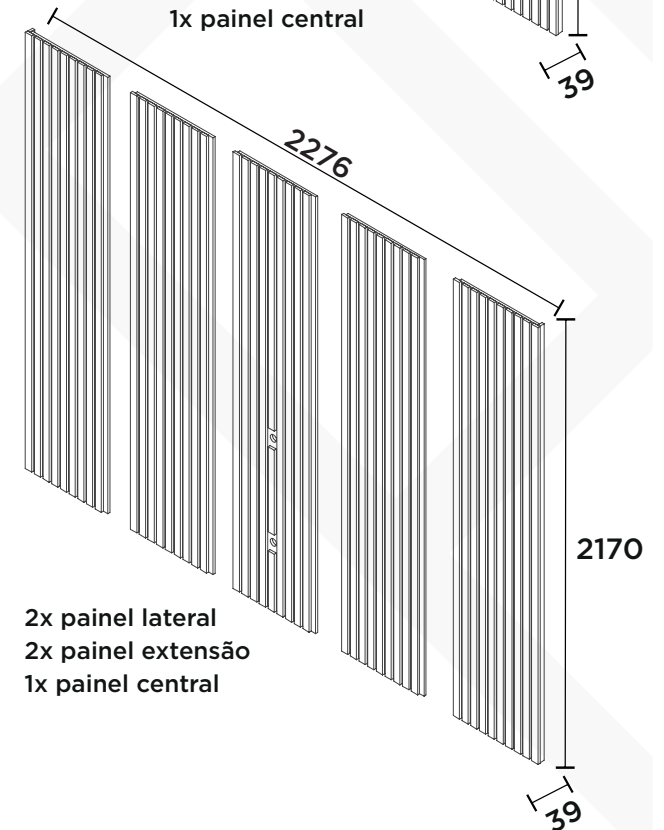
As ferramentas necessárias para montagem do produto não são fornecidas.
The necessary tools for assembly aren't supplied.
Las herramientas necesarias para armar los productos no son fornecidas.



2x painel lateral
1x painel central



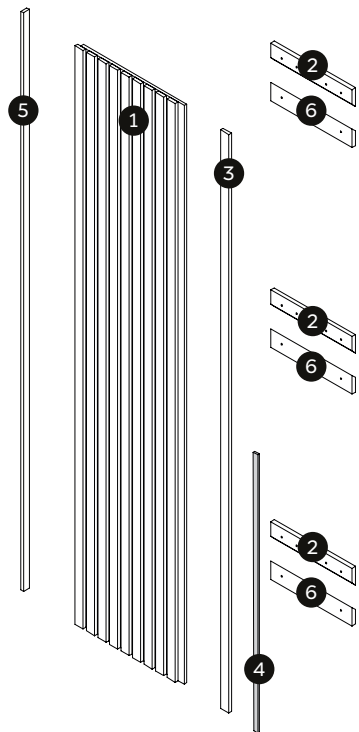
2x painel lateral
1x painel extensão
1x painel central



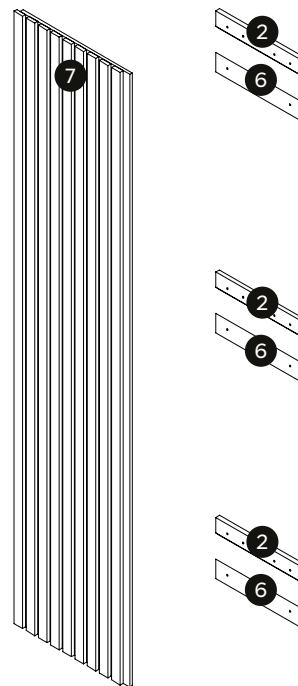
2x painel lateral
2x painel extensão
1x painel central

N°	CÓDIGO CODE CÓDIGO	DESCRIÇÃO DESCRIPTION DESCRIPCIÓN			DIMENSÃO (mm) DIMENSION (mm) DIMENSIÓN (mm)			QUANTIDADE QUANTITY CANTIDAD
					COMP. LEN. LON.	LARG. WID. ANC.	ESP. DEP. ESP.	
PAINEL LATERAL 2170								
1	11599	Painel lateral	Side panel	Panel lateral	2170	465	24	2
2	10814	Moldura do painel	Panel frame	Marco del panel	350	70	15	6
3	10712	Ripa acabamento da união	Union finishing frame	Marco de acabado de la unión	2170	36	12	1
4	11340	Gabarito	Spacer	Separador	1000	14	3	1
5	10811	Moldura fechamento lateral	Lateral closing frame	Marco de cierre lateral	2170	26	12	2
6	10815	Moldura da parede	Wall frame	Marco de pared	350	70	15	6
PAINEL EXTENSÃO 2170								
7	11601	Painel extensão	Extension panel	Panel de extensión	2170	465	24	1
2	10814	Moldura do painel	Panel frame	Marco del panel	350	70	15	3
6	10815	Moldura da parede	Wall frame	Marco de pared	350	70	15	3
PAINEL CENTRAL 2170								
8	11600	Painel com passa fio	Panel with wire pass	Panel de extensión	2170	465	24	1
2	10814	Moldura do painel	Panel frame	Marco del panel	350	70	15	3
6	10815	Moldura inferior do painel	Bottom panel frame	Marco del panel inferior	350	70	15	3

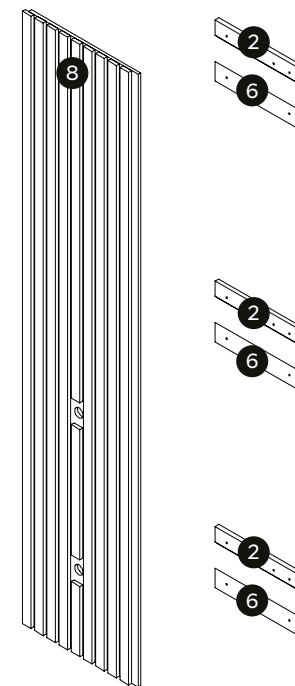
PAINEL LATERAL (x2)



PAINEL EXTENSÃO

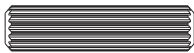


PAINEL CENTRAL

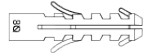


PAINEL LATERAL (x2)

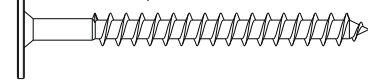
A - CAVILHA MADEIRA 6X25
6X25 WOODEN DOWEL
TARUGO DE MADEIRA 6X25 12



B - BUCHA DE NYLON 8mm
NYLON WALL 8mm
BUCHA DE NYLON 8mm 12



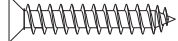
C - PARAFUSO 4,8X45MM
4,8X45MM SCREW
TORNILLO 4,8X45MM 12



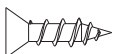
D - COLA BRANCA
WHITE GLUE
COLA BLANCA 02



E - PARAFUSO 4,0X22MM
4,0X22MM SCREW
TORNILLO 4,0X22MM 24



F - PARAFUSO 3,5X12MM
3,5X12MM SCREW
TORNILLO 3,5X12MM 28

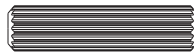


G - CONECTOR
CONNECTOR
CONECTOR 14



PAINEL CENTRAL

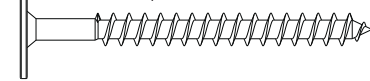
A - CAVILHA MADEIRA 6X25
6X25 WOODEN DOWEL
TARUGO DE MADEIRA 6X25 06



B - BUCHA DE NYLON 8mm
NYLON WALL 8mm
BUCHA DE NYLON 8mm 06



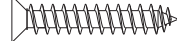
C - PARAFUSO 4,8X45MM
4,8X45MM SCREW
TORNILLO 4,8X45MM 06



D - COLA BRANCA
WHITE GLUE
COLA BLANCA 01



E - PARAFUSO 4,0X22MM
4,0X22MM SCREW
TORNILLO 4,0X22MM 09

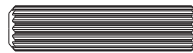


H - PASSA FIO
WIRE THREADER
PASSA FIO 02



PAINEL EXTENSÃO

A - CAVILHA MADEIRA 6X25
6X25 WOODEN DOWEL
TARUGO DE MADEIRA 6X25 06



B - BUCHA DE NYLON 8mm
NYLON WALL 8mm
BUCHA DE NYLON 8mm 06



C - PARAFUSO 4,8X45MM
4,8X45MM SCREW
TORNILLO 4,8X45MM 06



D - COLA BRANCA
WHITE GLUE
COLA BLANCA 01

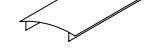


E - PARAFUSO 4,0X22MM
4,0X22MM SCREW
TORNILLO 4,0X22MM 09



KIT OPCIONAL

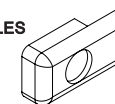
I - PERFIL DIFUSOR
DIFFUSER PROFILE
PERFIL DIFUSOR 03



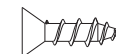
J - KIT LED 01



K - FIXADOR DE CABOS
CABLE FIXER
FIJADOR DE CABLES 03



L - PARAFUSO 3,5X12MM
3,5X12MM SCREW
TORNILLO 3,5X12MM 03



ATENÇÃO!

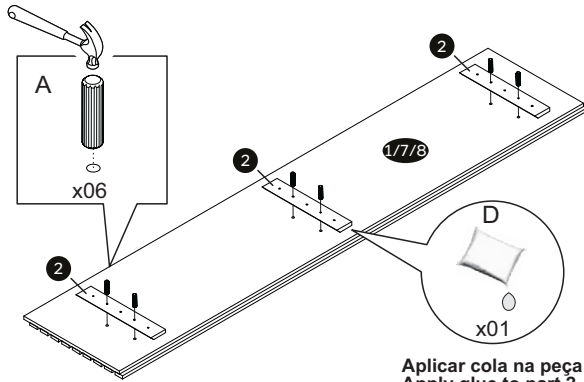
Antes de iniciar a montagem, verificar se módulos adicionais foram adquiridos (prateleiras e/ou nichos). Caso tenham sido adquiridos, atentar na montagem na após a etapa 7.

ATTENTION!

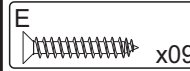
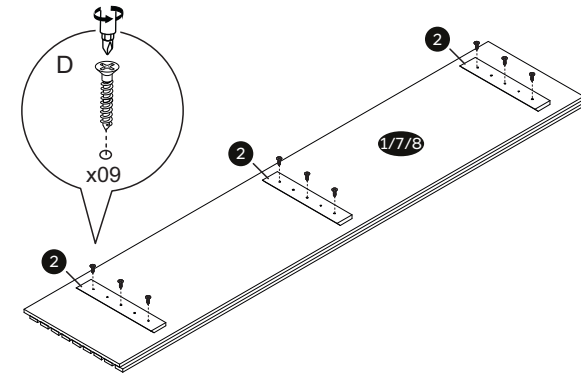
Before starting assembly, check whether additional modules have been purchased (shelves and/or niches). If they have been purchased, pay attention to the assembly after step 7.

¡ATENCIÓN!

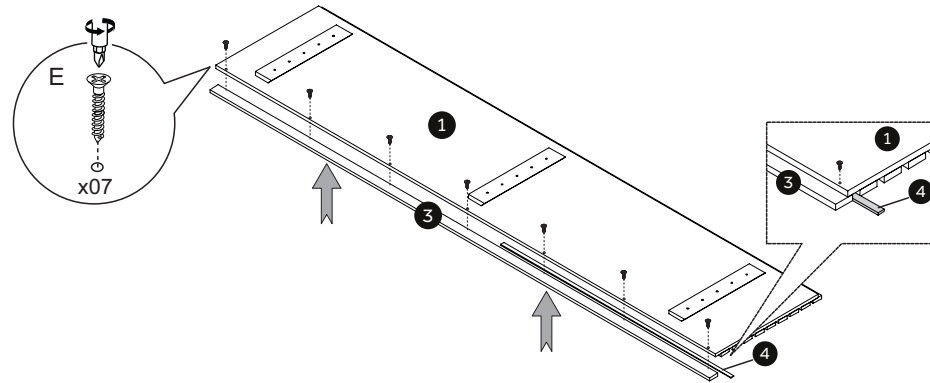
Antes de iniciar el montaje, compruebe si se han adquirido módulos adicionales (estantes y/o nichos). Si se han comprado, prestar atención al montaje después del paso 7.

1

Aplicar cola na peça 2.
Apply glue to part 2.
Aplicar pegamento la pieza 2.

**2**

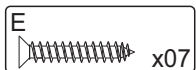
3 **!** SOMENTE PARA PAINEL LATERAL
ONLY FOR SIDE PANEL
SOLO PARA PANEL LATERAL



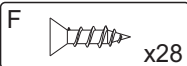
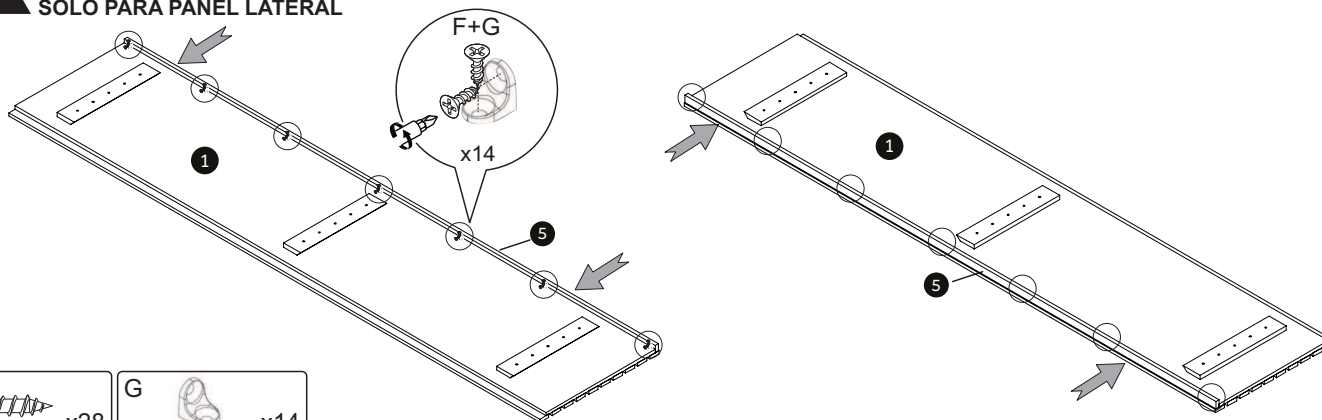
USAR O GABARITO PARA FIXAR
CORRETAMENTE A PEÇA 3.

USE THE TEMPLATE TO CORRECTLY
ATTACH PART 3.

UTILICE LA PLANTILLA PARA ADJUNTAR
CORRECTAMENTE LA PARTE 3.



4 **!** SOMENTE PARA PAINEL LATERAL
ONLY FOR SIDE PANEL
SOLO PARA PANEL LATERAL

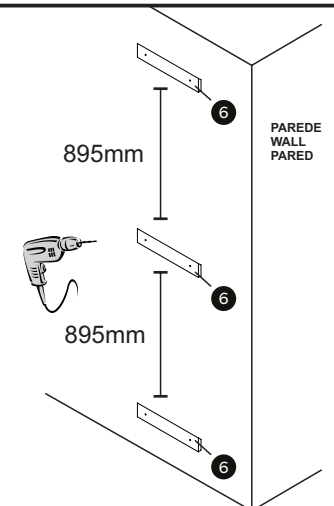
**5**

- Ø 8 mm (5/16 ").
- ∇ 50mm (1.96 ").

!
Atenção!
Medida especificada entre
os centro dos furos.

Attention!
Specified measurement
between the centers of
the holes.

¡Atención!
Medida especificada
entre los centros de
los agujeros.



5.1

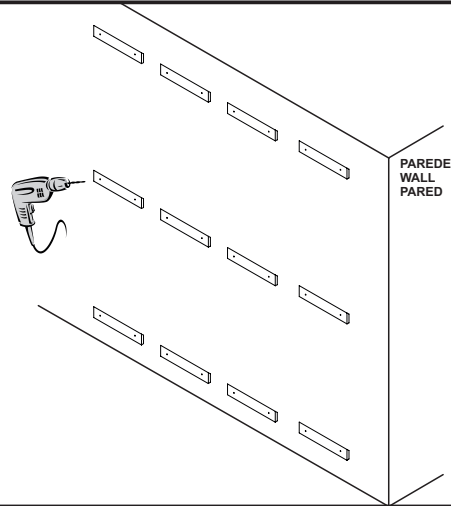
- Ø 8 mm (5/16 ").
- ▽ 50mm (1.96 ").



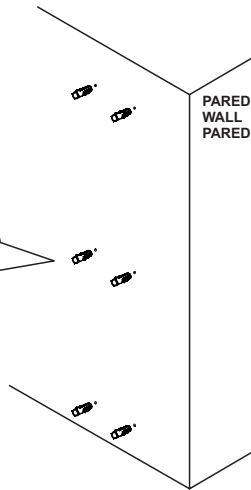
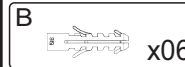
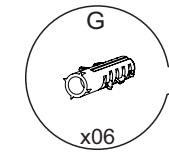
REPETIR A ETAPA 5 DE ACORDO COM A QUANTIDADE DE MÓDULOS ADQUIRIDOS.

REPEAT STEP 5 ACCORDING TO THE QUANTITY OF MODULES PURCHASED.

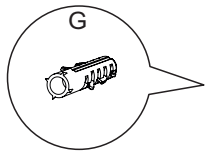
REPETIR EL PASO 5 SEGÚN LA CANTIDAD DE MÓDULOS COMPRADOS.



6



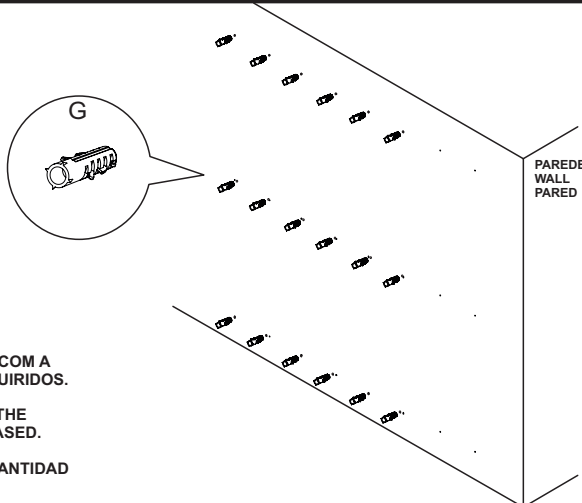
6.1



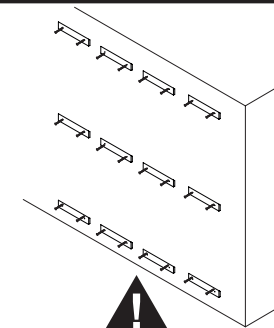
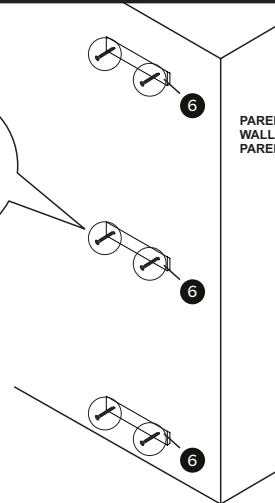
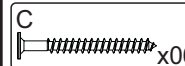
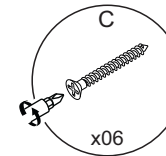
REPETIR A ETAPA 6 DE ACORDO COM A QUANTIDADE DE MÓDULOS ADQUIRIDOS.

REPEAT STEP 6 ACCORDING TO THE QUANTITY OF MODULES PURCHASED.

REPETIR EL PASO 6 SEGÚN LA CANTIDAD DE MÓDULOS COMPRADOS.



7



REPETIR A ETAPA 7 DE ACORDO COM A QUANTIDADE DE MÓDULOS ADQUIRIDOS.

REPEAT STEP 7 ACCORDING TO THE QUANTITY OF MODULES PURCHASED.

REPETIR EL PASO 7 SEGÚN LA CANTIDAD DE MÓDULOS COMPRADOS.



ATENÇÃO!

Antes de seguir com a montagem, verificar se módulos adicionais foram adquiridos (prateleiras e/ou nichos). Caso tenham sido adquiridos, a partir de agora seguir o manual do módulo adicional.

ATTENTION!

Before proceeding with the assembly, verify if additional modules were purchased (doors and/or niches). If they have been acquired, from now on follow the manual of the additional module.

¡ATENCIÓN!

Antes de seguir con un montaje, verifique los módulos adicionales para los adquiridos (prateleiras e/ou nichos). Caso tenham sido adquirido, a partir de agora seguir o manual do módulo adicional.

8



SOMENTE PARA MONTAGEM COM KIT LED OPCIONAL.
ONLY FOR ASSEMBLY WITH OPTIONAL LED KIT.
SOLO PARA MONTAJE CON KIT LED OPCIONAL.

RETIRE A PELÍCULA PROTETORA DA FITA DUPLA FACE E INICIE A COLAGEM DA FITA DE LED NO CANAL DA PEÇA 1.

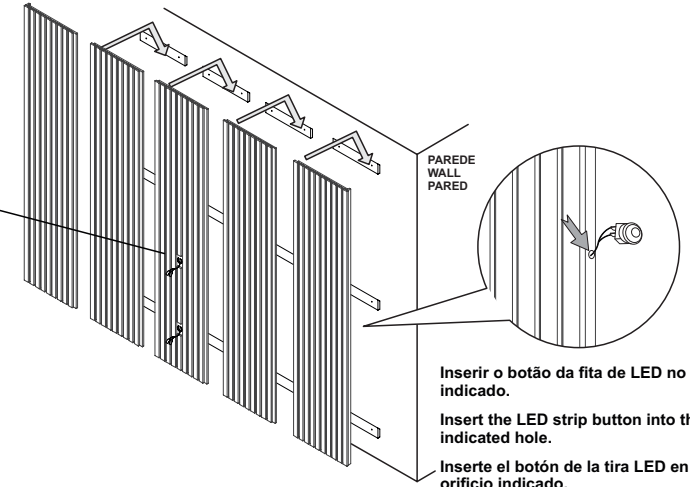
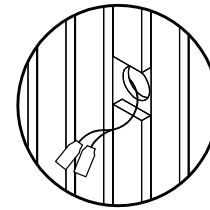
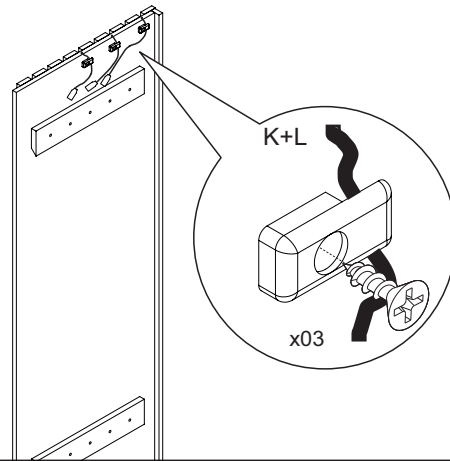
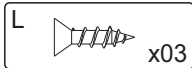
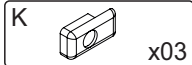
REMOVE THE PROTECTIVE FILM FROM THE DOUBLE-SIDED TAPE AND START ATTACHING THE LED TAPE IN THE CHANNEL OF PART 1.

RETIRE LA PELÍCULA PROTECTORA DE LA CINTA DE DOBLE CARA Y COMIENCE A FIJAR LA CINTA LED EN EL CANAL DE LA PARTE 1.

Dica:
Nessa etapa, passe todas as fiações necessárias.

Consejo:
En este paso, pase todo el cableado necesario.

Tip:
In this step, pass all the necessary wiring.

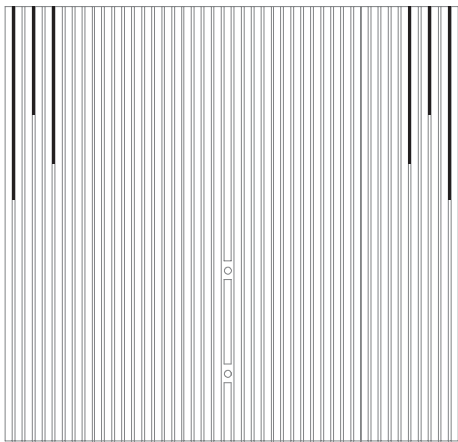


Inserir o botão da fita de LED no furo indicado.

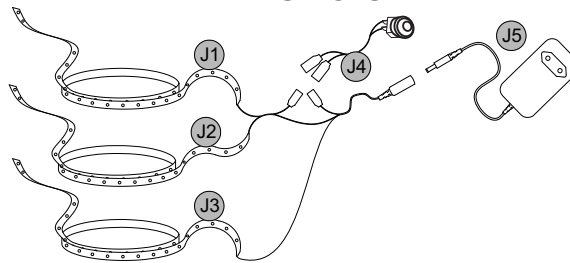
Insert the LED strip button into the indicated hole.

Inserte el botón de la tira LED en el orificio indicado.

9

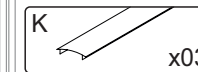
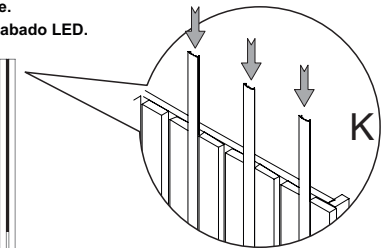
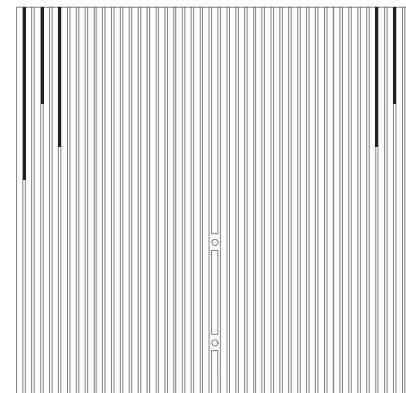


KIT LED OPCIONAL

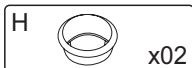
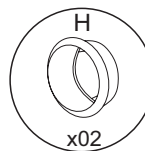
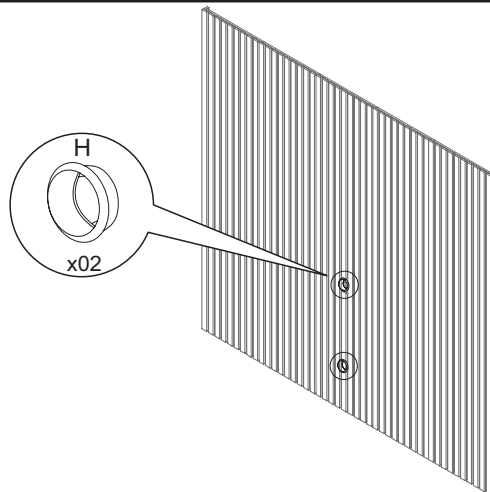


Instalado nos painéis laterais.
Installed on the side panels.
Instalado en los paneles laterales.

Após instalar a fita de Led. Encaixar o perfil de acabamento do Led.
After installing the LED strip. Fit the LED finishing profile.
Después de instalar la tira de LED. Montar el perfil de acabado LED.

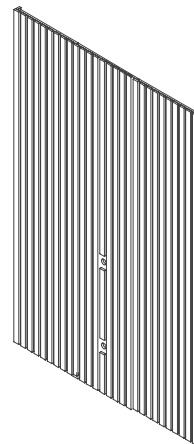


10

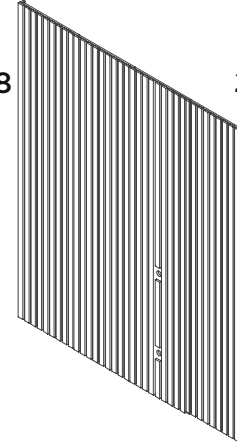


11

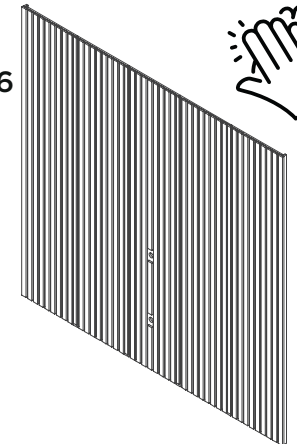
1380



1828



2276





MAVAULAR móveis

Fone (32) 3539-7600

Rod. Ubá - Rodeiro, Km 03 - Galpão 1

C. P. 050 - CEP 36500-000 - Ubá - MG

E-mail: mavaular@mavaular.com.br - Site: www.mavaular.com.br

Facebook Instagram **Mavaular Móveis**



Instruções de Montagem Prateleira Lyon 1310/1760mm

Assembly Instructions Shelf Lyon

Instrucciones de montaje Estante Lyon

CÓDIGO: 11232/11231

Atualizado em:
08/03/2023

CUIDE BEM DO SEU MÓVEL

Dicas de limpeza e conservação:

- Para limpar corretamente seu produto, use sempre um pano liso e **levemente** umedecido com água;
- Não se esqueça de enxugar o seu móvel! Ele não deve permanecer úmido, pois a água pode prejudicar o acabamento ou causar mofo na madeira;
- Não se recomenda o uso de produtos à base de amoníaco.
- Não utilize esponja de aço ou qualquer material que possa arranhar a superfície do produto durante a limpeza.
- Não utilize plásticos ou papéis coloridos para forrar seu móvel.
- Evite arrastar objetos em cima do móvel. Eles podem riscar e prejudicar o acabamento de seu móvel de
- O material dos seus móveis tem um tratamento contra fungos e cupins, mesmo assim, em ambientes infestados recomenda-se a dedetização antes de instalar a seu móvel;
- Tente evitar a exposição direta ao sol. Sugere-se utilização de cortinas para proteger seu móvel;

TAKING GOOD CARE OF YOUR FURNITURE

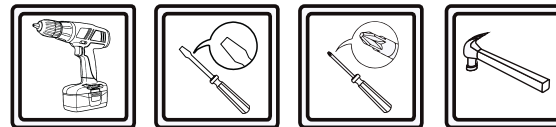
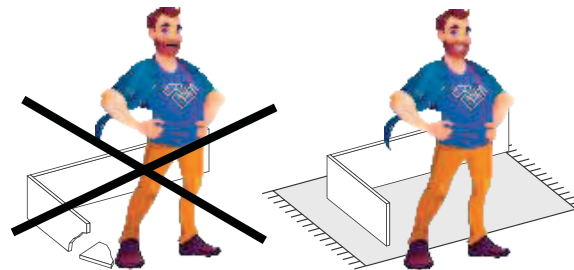
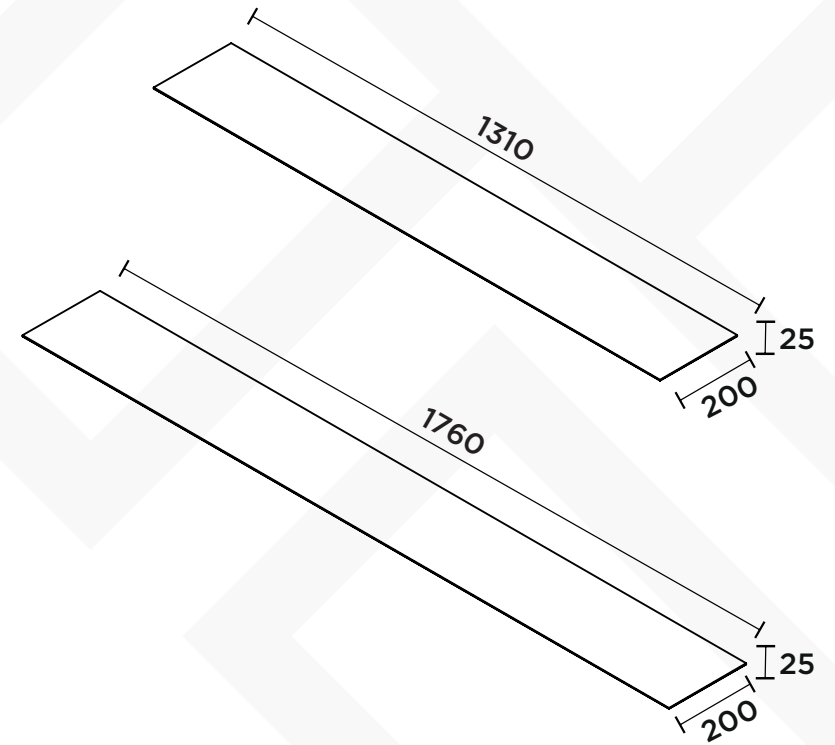
Cleaning and caring instructions:

- Wipe the wood furniture down with a moist cloth to properly clean the furniture.
- Do not forget to dry your furniture out. Humidity can damage the finish or create mould.
- Chemical products are not recommended;
- Never clean the furniture with scouring powders, steel scrubber pads or any other product which can scratch its surface.
- Furniture surfaces should not be covered with colored plastic or paper sheets.
- Avoid dragging objects on top of the furniture. They might scratch the finishing.
- Wood furniture are made of mould and termites resistant materials, however, it is recommended to use termiticides in infested places before installing the furniture.
- Avoid furniture exposure to direct Sun light. Drapers suggested.

CUIDE BIEN DE SU MUEBLE

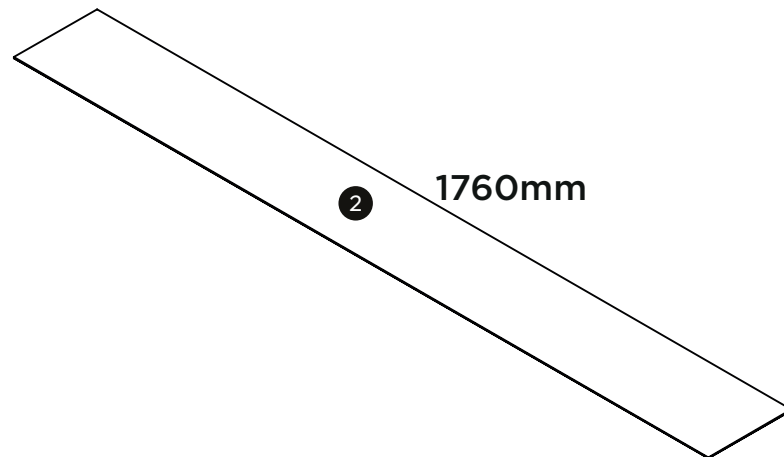
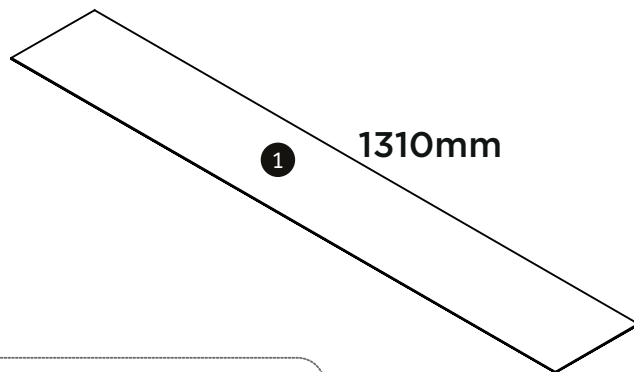
Indicaciones de limpieza y conservación

- Para limpiar correctamente su muebles de madera, siempre use un paño húmedo.
- No se olvide de secar su muebles! No debe permanecer húmedo, pues el agua puede perjudicar el acabado o causar moho en la madera.
- No es recomendable utilizar productos con amoníaco.
- No utilizar esponjas de acero o cualquier material que dañe la superficie de los muebles.
- No utilizar plásticos o papeles coloridos para forrar los muebles.
- Evite arrastrar objetos encima de los muebles. Ellos pueden riscar o dañar el acabado de su mueble de cocina.
- El material de los muebles tiene un tratamiento contra los hongos y las polillas, aun así, en ambientes infectados, se recomienda desinfectar antes de instalar su mueble.
- Evite la exposición directa al sol. Se sugiere la utilización de cortinas para proteger sus muebles.

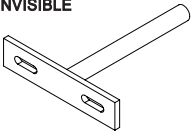
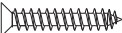
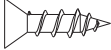



As ferramentas necessárias para montagem do produto não são fornecidas.
The necessary tools for assembly aren't supplied.
Las herramientas necesarias para armar los productos no son fornecidas.

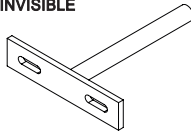
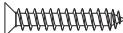
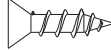

N°	CÓDIGO CODE CÓDIGO	DESCRIÇÃO DESCRIPTION DESCRIPCIÓN	DIMENSÃO (mm) DIMENSION (mm) DIMENSIÓN (mm)			QUANTIDADE QUANTITY CANTIDAD	
			COMP. LEN. LON.	LARG. WID. ANC.	ESP. DEP. ESP.		
OPÇÃO 1310mm							
1	11232	Prateleira Shelf	Estante	1310	200	25	1
OPÇÃO 1760mm							
2	11231	Prateleira Shelf	Estante	1760	200	25	1



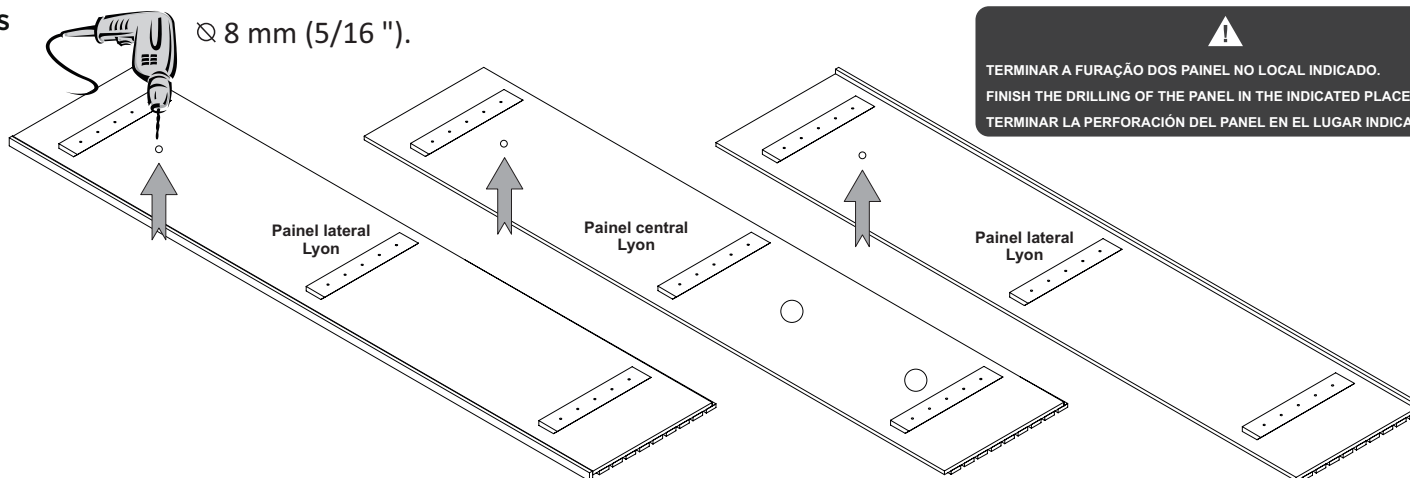
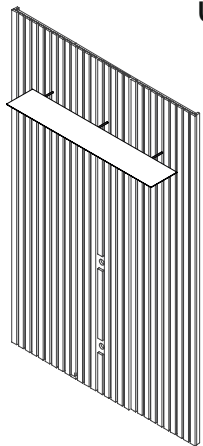
1310mm

A -	SUPORTE INVISÍVEL INVISIBLE SUPPORT APOYO INVISIBLE		03
B -	PARAFUSO 3,5X16MM 3,5X16MM SCREW TORNILLO 3,5X16MM		06
C -	PARAFUSO 3,5X12MM 3,5X12MM SCREW TORNILLO 3,5X12MM		04
D -	CONECTOR CONNECTOR CONECTOR		02

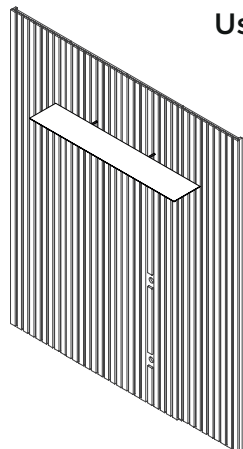
1760mm

A -	SUPORTE INVISÍVEL INVISIBLE SUPPORT APOYO INVISIBLE		04
B -	PARAFUSO 3,5X16MM 3,5X16MM SCREW TORNILLO 3,5X16MM		08
C -	PARAFUSO 3,5X12MM 3,5X12MM SCREW TORNILLO 3,5X12MM		04
D -	CONECTOR CONNECTOR CONECTOR		02

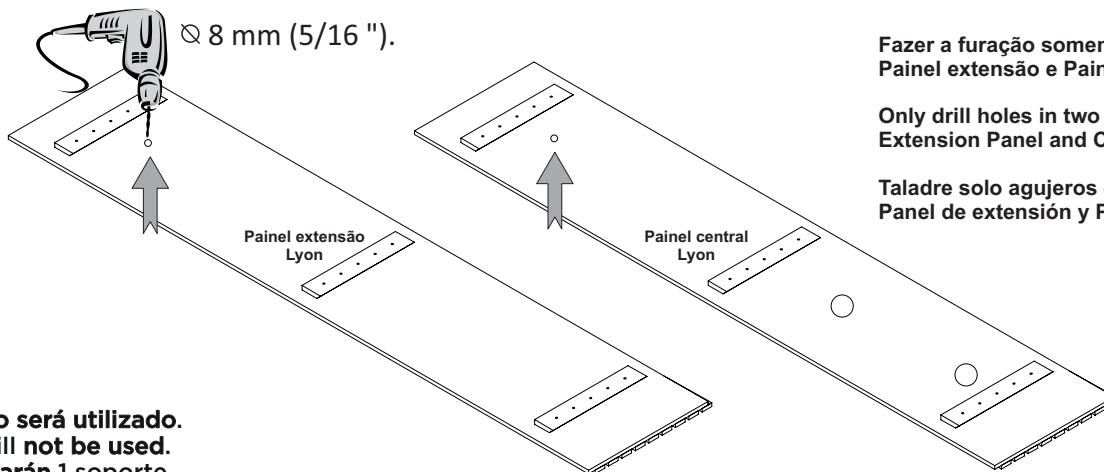
1 Prateleira 1310mm | Montagem com 3 painéis
Usar 03 suportes



2 Prateleira 1310mm | Montagem com 4 painéis
Usar 02 suportes



Nesta opção, 1 suporte **não** será utilizado.
In this option, 1 support will **not** be used.
En esta opción **no** se utilizarán 1 soporte.

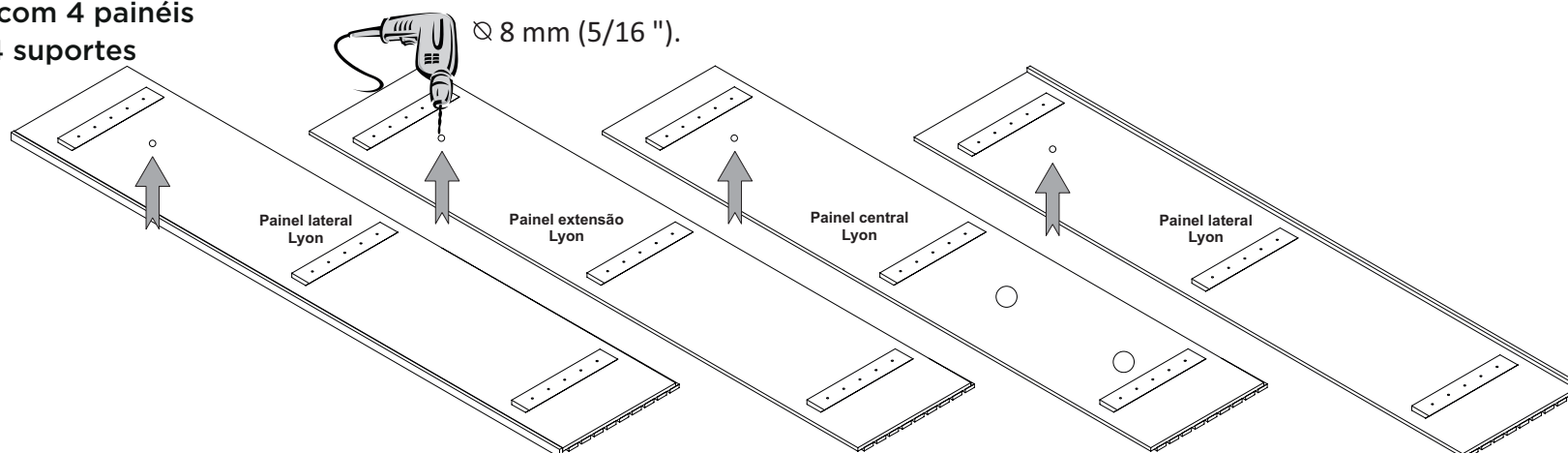
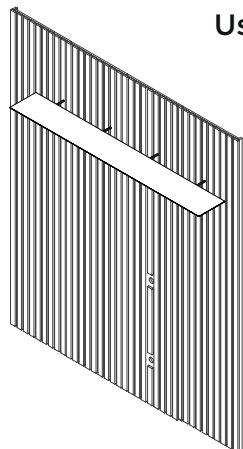


Fazer a furação somente em dois painéis:
Painel extensão e Painel central.

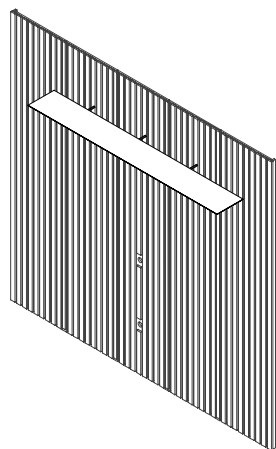
Only drill holes in two panels:
Extension Panel and Center Panel.

Taladre solo agujeros en dos paneles:
Panel de extensión y Panel central.

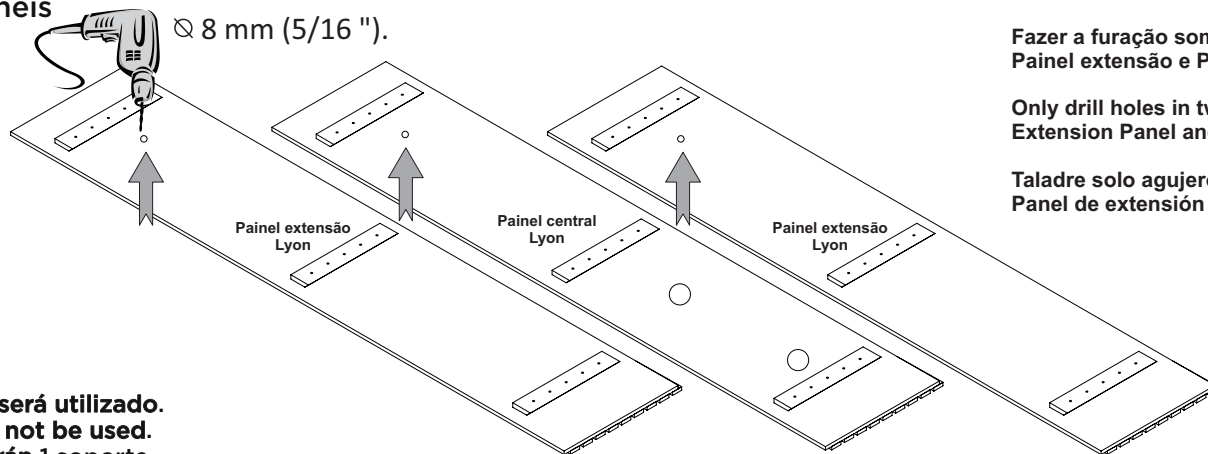
3 Prateleira 1760mm | Montagem com 4 painéis
Usar 04 suportes



4 Prateleira 1760mm | Montagem com 5 painéis Usar 03 suportes



Nesta opção, 1 suporte não será utilizado.
In this option, 1 support will not be used.
En esta opción no se utilizarán 1 soporte.

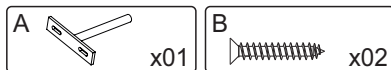
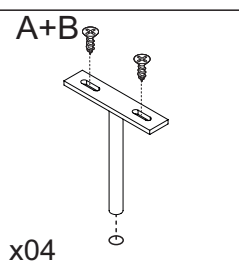
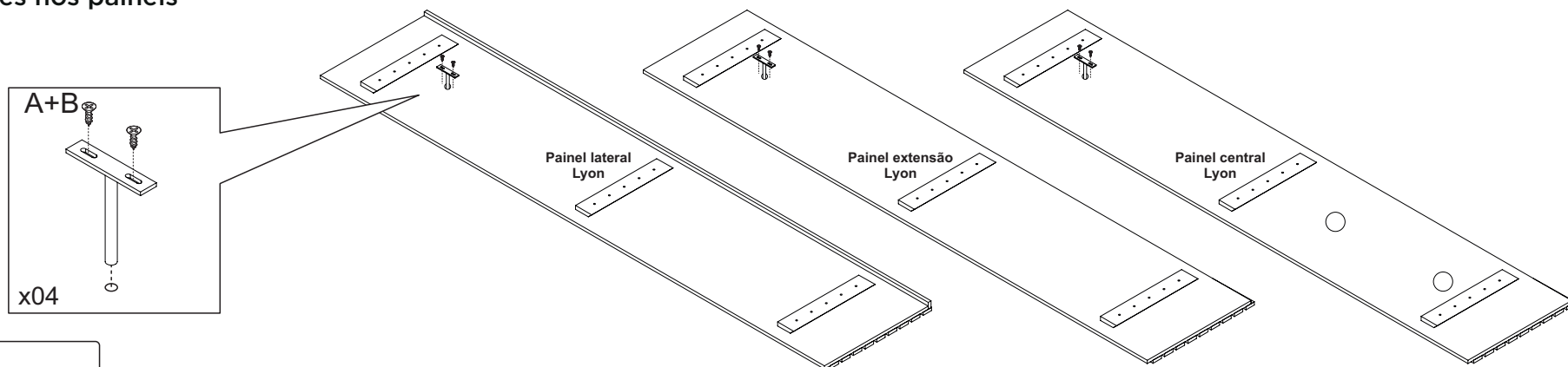


Fazer a furação somente em dois painéis:
Painel extensão e Painel central.

Only drill holes in two panels:
Extension Panel and Center Panel.

Taladre solo agujeros en dos paneles:
Panel de extensión y Panel central.

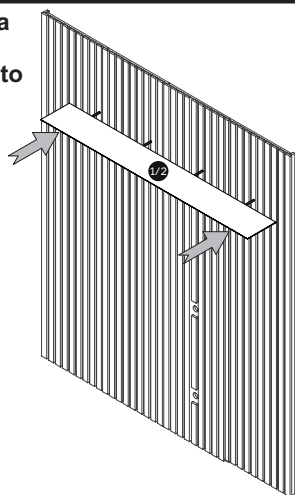
5 Fixar os suportes nos painéis



6 Inserir a prateleira nos suportes.

Insert the shelf into the supports.

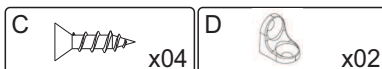
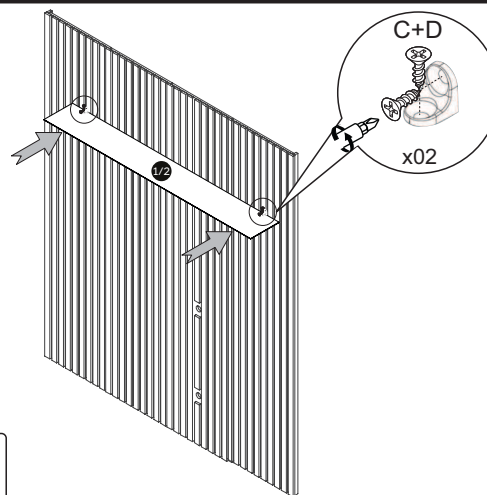
Inserte el estante en los soportes.



7 Fixar a cantoneira no lado de cima da prateleira.

Fix the bracket on the top side of the shelf.

Fije el soporte en el lado superior del estante.



ATENÇÃO!
Após terminar as etapas deste manual, seguir a partir do passo 8 no manual de montagem do Painel Lyon.

ATTENTION!
After completing the steps in this manual, proceed from step 8 in the Lyon Panel assembly manual.

¡ATENCIÓN!
Después de completar los pasos de este manual, continúe desde el paso 8 en el manual de montaje del Panel Lyon.





MAVAULAR móveis



Fone (32) 3539-7600

Rod. Ubá - Rodeiro, Km 03 - Galpão 1

C. P. 050 - CEP 36500-000 - Ubá - MG

E-mail: mavaular@mavaular.com.br - Site: www.mavaular.com.br

Mavaular Móveis

Instruções de Montagem Rack Viena 2 gavetas

Assembly Instructions Viena Tv stand

Instrucciones de montaje Soporte TV Viena

CÓDIGO: 11132

Atualizado em:
10/03/2023

CUIDE BEM DO SEU MÓVEL

Dicas de limpeza e conservação:

- Para limpar corretamente seu produto, use sempre um pano liso e **levemente** umedecido com água;
- Não se esqueça de enxugar o seu móvel! Ele não deve permanecer úmido, pois a água pode prejudicar o acabamento ou causar mofo na madeira;
- Não se recomenda o uso de produtos à base de amoníaco.
- Não utilize esponja de aço ou qualquer material que possa arranhar a superfície do produto durante a limpeza.
- Não utilize plásticos ou papéis coloridos para forrar seu móvel.
- Evite arrastar objetos em cima do móvel. Eles podem riscar e prejudicar o acabamento de seu móvel de
- O material dos seus móveis tem um tratamento contra fungos e cupins, mesmo assim, em ambientes infestados recomenda-se a dedetização antes de instalar a seu móvel;
- Tente evitar a exposição direta ao sol. Sugere-se utilização de cortinas para proteger seu móvel;

TAKING GOOD CARE OF YOUR FURNITURE

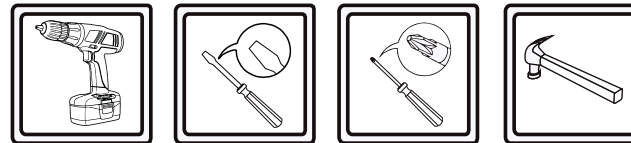
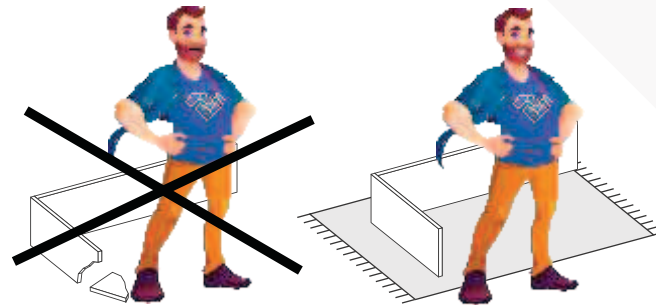
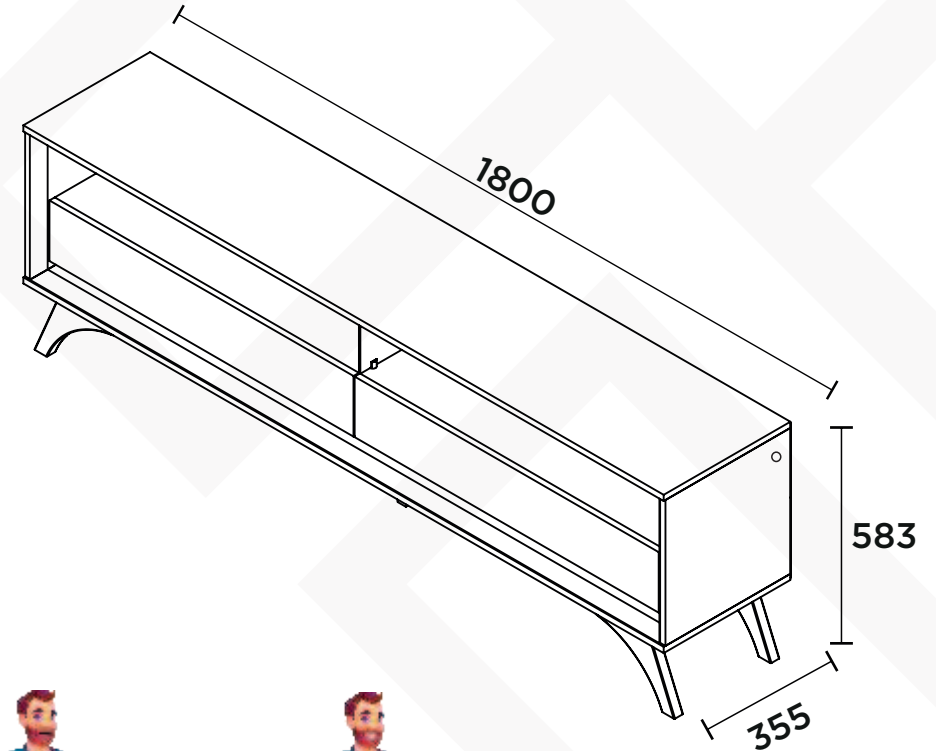
Cleaning and caring instructions:

- Wipe the wood furniture down with a moist cloth to properly clean the furniture.
- Do not forget to dry your furniture out. Humidity can damage the finish or create mould.
- Chemical products are not recommended;
- Never clean the furniture with scouring powders, steel scrubber pads or any other product which can scratch its surface.
- Furniture surfaces should not be covered with colored plastic or paper sheets.
- Avoid dragging objects on top of the furniture. They might scratch the finishing.
- Wood furniture are made of mould and termites resistant materials, however, it is recommended to use termiticides in infested places before installing the furniture.
- Avoid furniture exposure to direct Sun light. Drapers suggested.

CUIDE BIEN DE SU MUEBLE

Indicaciones de limpieza y conservación

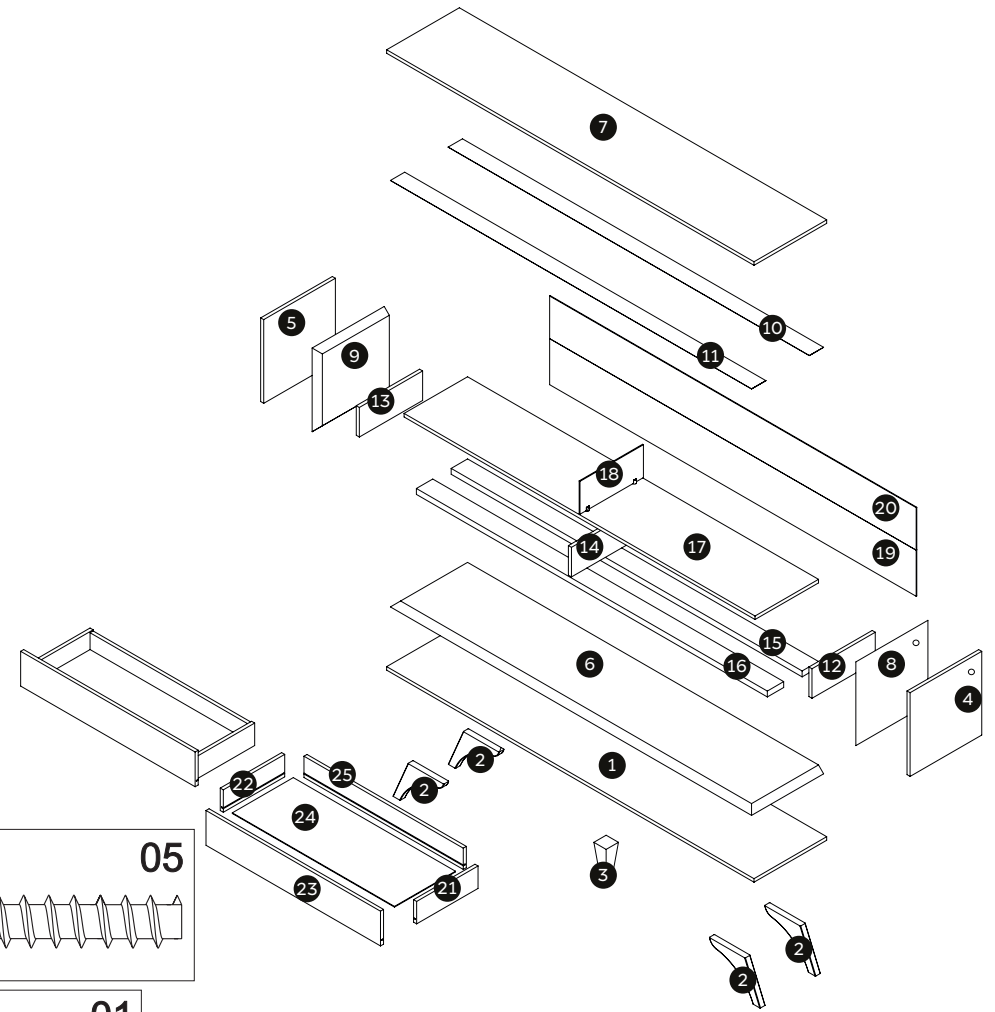
- Para limpiar correctamente su muebles de madera, siempre use un paño húmedo.
- No se olvide de secar su muebles! No debe permanecer húmedo, pues el agua puede perjudicar el acabado o causar moho en la madera.
- No es recomendable utilizar productos con amoníaco.
- No utilizar esponjas de acero o cualquier material que dañe la superficie de los muebles.
- No utilizar plásticos o papeles coloridos para forrar los muebles.
- Evite arrastar objetos encima de los muebles. Ellos pueden riscar o dañar el acabado de su mueble de cocina.
- El material de los muebles tiene un tratamiento contra los hongos y las polillas, aun así, en ambientes infectados, se recomienda desinfectar antes de instalar su mueble.
- Evite la exposición directa al sol. Se sugiere la utilización de cortinas para proteger sus muebles.



As ferramentas necessárias para montagem do produto não são fornecidas.
The necessary tools for assembly aren't supplied.

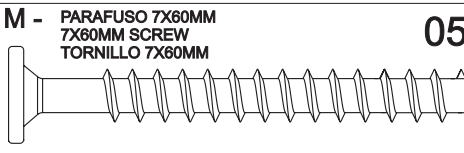
Las herramientas necesarias para armar los productos no son fornecidas.

N°	CÓDIGO CODE CÓDIGO	DESCRIÇÃO DESCRIPTION DESCRIPCIÓN			DIMENSÃO (mm) DIMENSION (mm) DIMENSION (mm)			QUANTIDADE QUANTITY CANTIDAD
					COMP. LEN. LON.	LARG. WID. ANC.	ESP. DEP. ESP.	
1	11143	Base	Basis	Base	1800	355	15	1
2	10841	Pé de madeira	Wooden foot	Pie de madera	200	160	30	4
3	7174	Pé central	Center foot	Pie central	197	60	30	1
4	11144	Lateral externa direita	Right external side	Lado exterior derecho	354	350	15	1
5	11618	Lateral externa esquerda	Left external side	Lado exterior izquierdo	354	350	15	1
6	11140	Base interna	Internal base	Base interna	1765	352	25	1
7	11141	Tampo	Cover	Tapa superior	1800	355	15	1
8	11135	Lateral interna direita	Right internal side	Lado interno derecho	352	350	25	1
9	11621	Lateral interna esquerda	Left internal side	Lado interno izquierdo	352	350	25	1
10	11139	Régua superior traseira	Upper back frame	Marco superior trasero	1714	75	25	1
11	11146	Lateral menor direita	Right small side	Lado pequeño derecho	309	127	15	1
12	11138	Régua superior frontal	Front top frame	Marco superior delantero	1714	75	25	1
13	11619	Lateral menor esquerda	Left small side	Lado pequeño izquierdo	309	127	15	1
14	11147	Divisão	Division	División	309	127	15	1
15	11136	Régua inferior traseira	Lower frame	Marco inferior	1765	85	25	1
16	11137	Régua inferior frontal	Lower frame	Marco inferior	1765	85	25	1
17	11145	Prateleira	Shelf	Estante	1714	310	15	1
18	11076	Divisão de vidro	Glass division	División de vidrio	300	125	4	1
19	11153	Costas inferior	Lower back	Respaldo inferior	1794	195	3	1
20	11154	Costas superior	Upper back	Respaldo superior	1794	180	3	1
21	11150	Lateral direita da gaveta	Right side of drawer	Lateral cajón derecha	300	96	15	2
22	11149	Lateral esquerda da gaveta	Left side of drawer	Lateral cajón izquierda	300	96	15	2
23	11148	Frente de gaveta	Front of drawer	Frente cajón	854	145	15	2
24	11155	Fundo de gaveta	Drawer bottom	Fondo cajón	792	298	3	2
25	11151	Traseiro de gaveta	Back of drawer	Respaldo cajón	778	90	15	2

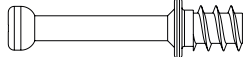


A - SUPORTE PARA VIDRO
GLASS SUPPORT
SOPORTE DE VIDRIO  **04**

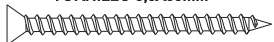
G - PARAFUSO 3,5X14MM
3,5X14MM SCREW
TORNILLO 3,5X14MM  **28**


M - PARAFUSO 7X60MM
7X60MM SCREW
TORNILLO 7X60MM  **05**


B - BUCHA PARA MINIFIX
BUSHING FOR MINIFIX
CASQUILLO PARA MINIFIX  **18**

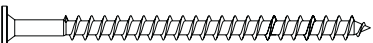
H - PARAFUSO MINIFIX
MINIFIX SCREW
TORNILLO MINIFIX  7,0X31MM **18**

N - CHAVE ZETA
ALLEN WRENCH
LLAVE ZETA  **01**


C - PARAFUSO 3,5X35MM
3,5X35MM SCREW
TORNILLO 3,5X35MM  **26**

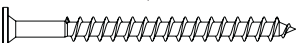
I - TAMBOR 15MM
15MM CONNECTOR
CONECTOR 15MM  **18**

O - TAPA FURO ADESIVADO 19MM
ADHESIVE HOLE COVER 19MM
TAPA AGUJERO ADHESIVO 19MM  **01**

D - PARAFUSO 4,0X50MM
4,0X50MM SCREW
TORNILLO 4,0X50MM  **06**

J - TAPA FURO MINIFIX 15MM
15MM SCREW COVER (MINIFIX)
TAPA ORIFICIO 15MM (MINIFIX)  **08**

P - TAPA FURO ADESIVADO 28MM
ADHESIVE HOLE COVER 28MM
TAPA AGUJERO ADHESIVO 28MM  **01**

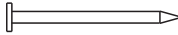
E - PARAFUSO 4,0X40MM
4,0X40MM SCREW
TORNILLO 4,0X40MM  **04**

K - PARAFUSO 3,5X12MM
3,5X12MM SCREW
TORNILLO 3,5X12MM  **08**

Q - CARPETE
CARPET
ALFOMBRA  18MM **05**


F - PARAFUSO 3,5X14MM
3,5X14MM SCREW
TORNILLO 3,5X14MM  **20**

L - CONECTOR PLÁSTICO
PLASTIC CONNECTOR
CONECTOR PLÁSTICO  **05**

R - PREGO
NAIL
CLAVO  **50**

V - PERFIL DIFUSOR
DIFFUSER PROFILE
PERFIL DIFUSOR  **01**

S - PAR CORREDIÇA
PAIR OF SLIDES
PAR DE RIELES  **02**

W - KIT LED  **01**

T - SUPORTE FUNDO DE GAVETA
BACKGROUND SUPPORT
SOPORTE  **08**

U - PARAFUSO 3,0X12MM
3,0X12MM SCREW
TORNILLO 3,0X12MM  **08**

1

Q x05

M x05

N x01

M+N x05

2

F x16

L x04

F+L x04

3

E x04

4

C x06

5

H x04

B x04

H+B x04

6

I x04

DIREÇÃO/DIRECTION/DIRECCIÓN

7

Encaixar as peças 8 e 9.
Fit parts 8 and 9.
Monte las piezas 8 y 9.

8

Fixe as peças 8 e 9.
Attach parts 7 and 9.
Adjunte las piezas 8 y 9.

E x04

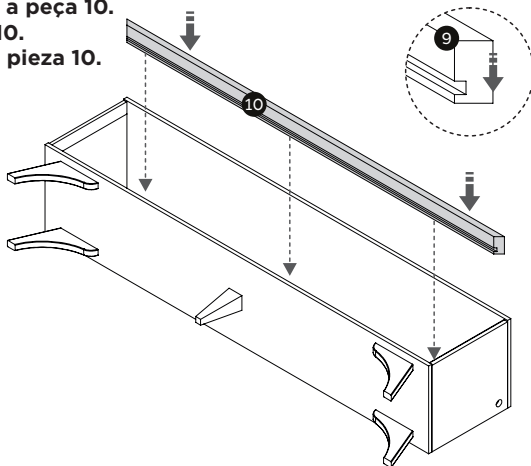
9

A x02

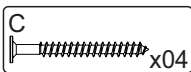
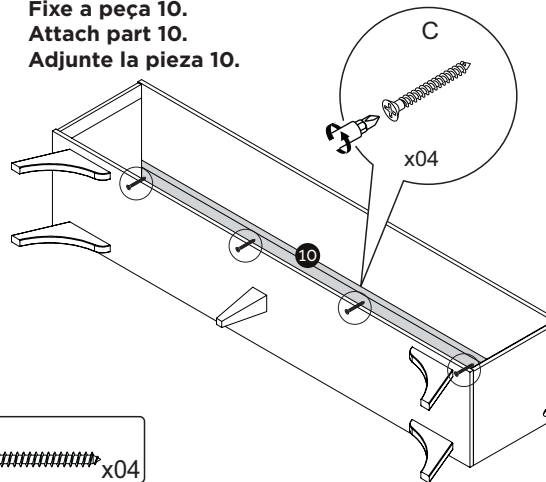
G x02

A+G x02

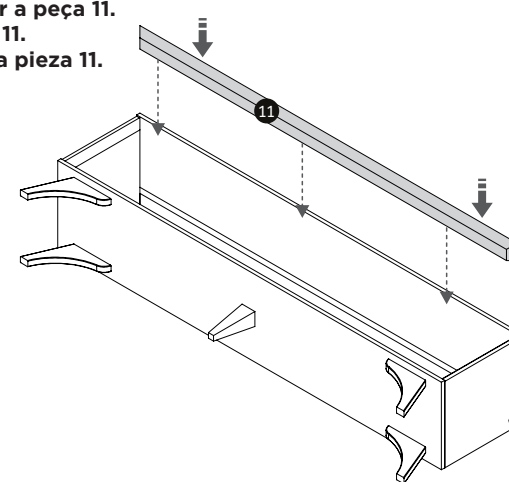
10 Encaixar a peça 10.
Fit part 10.
Monte la pieza 10.



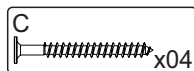
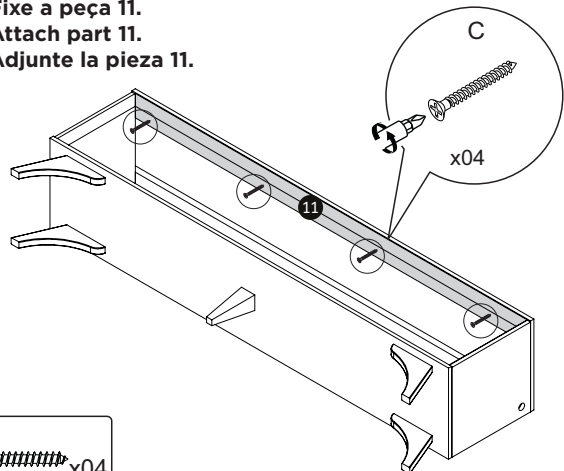
11 Fixe a peça 10.
Attach part 10.
Adjunte la pieza 10.



12 Encaixar a peça 11.
Fit part 11.
Monte la pieza 11.



13 Fixe a peça 11.
Attach part 11.
Adjunte la pieza 11.



14

Nesta etapa:

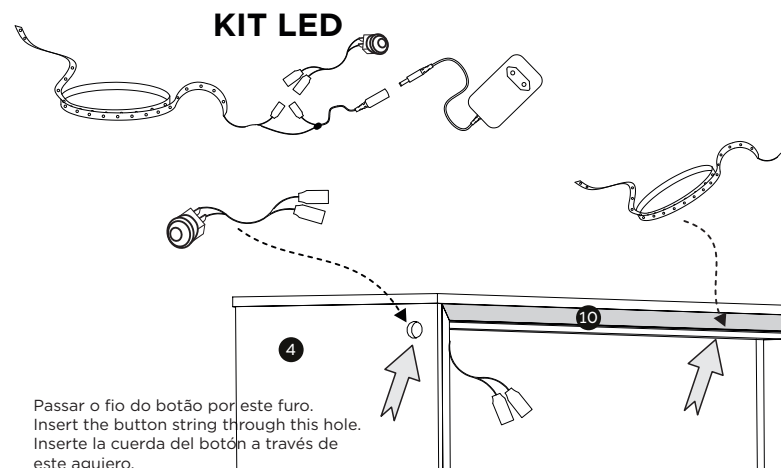
- 1 - cole a fita de LED;
- 2 - encaixe o perfil difusor;
- 3 - encaixe o botão na lateral;
- 4 - passe todas as fiações necessárias.

In this step:

- 1 - stick the LED strip;
- 2 - fit the diffuser profile;
- 3 - fit the button on the side;
- 4 - pass all the necessary wiring.

En este paso:

- 1 - pegue la tira de LED;
- 2 - montar el perfil difusor;
- 3 - coloque el botón en el costado;
- 4 - pasar todo el cableado necesario.

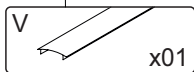
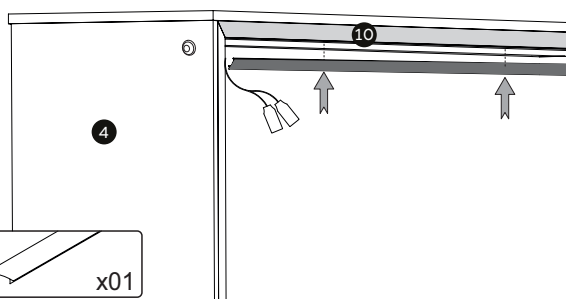


Passar o fio do botão por este furo.
Insert the button string through this hole.
Inserte la cuerda del botón a través de este agujero.

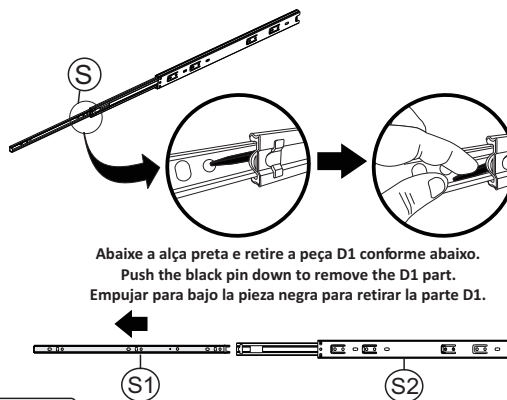
15 Após instalar a fita de Led.
Encaixar o perfil de acabamento do LED.

After installing the LED strip.
Fit the LED finishing profile.

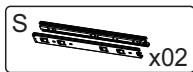
Después de instalar la tira de LED.
Montar el perfil de acabado LED.



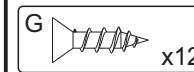
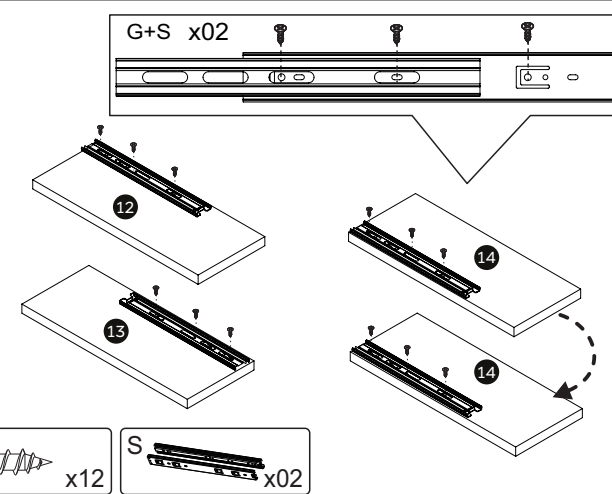
16

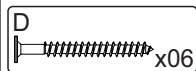
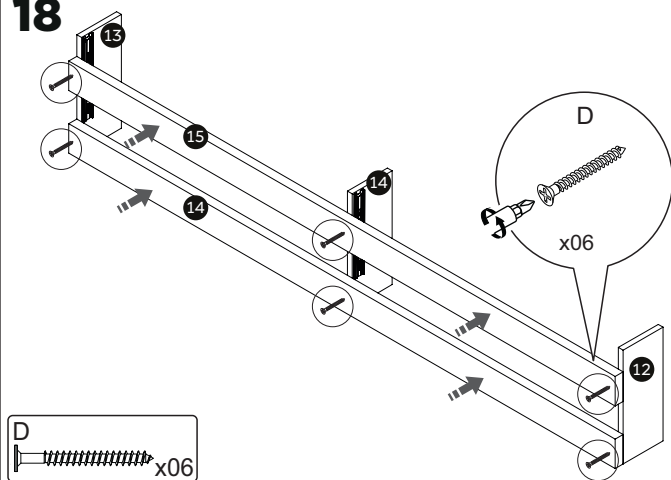


Abaixe a alça preta e retire a peça D1 conforme abaixo.
Push the black pin down to remove the D1 part.
Empujar para abajo la pieza negra para retirar la parte D1.

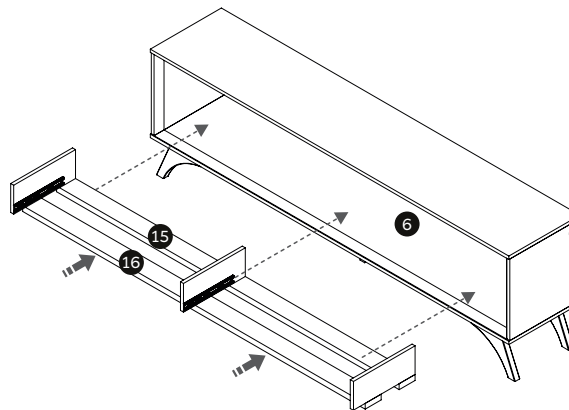


17

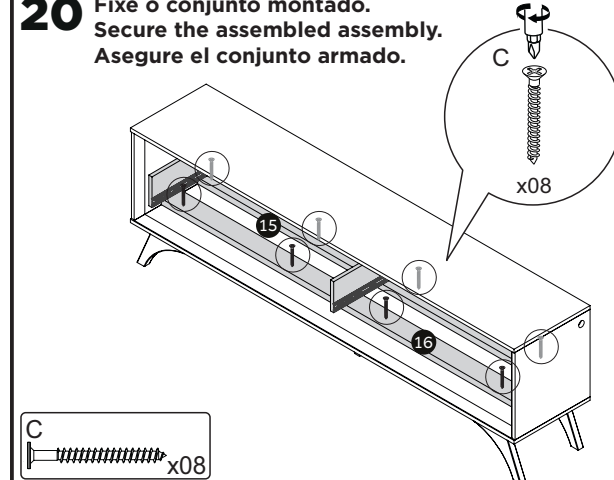
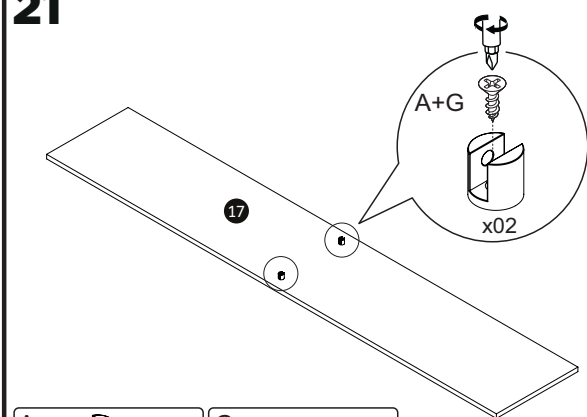
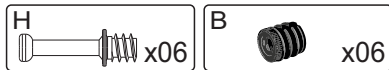
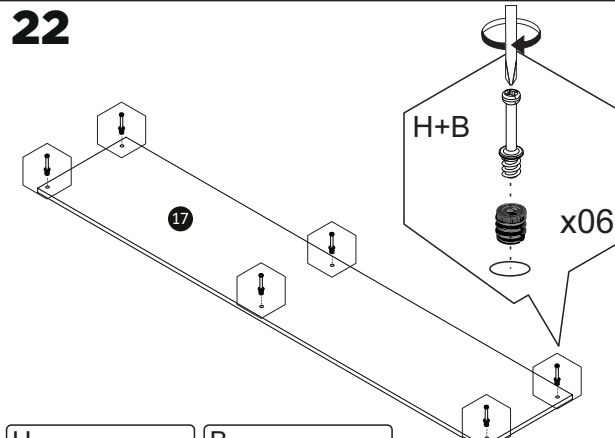
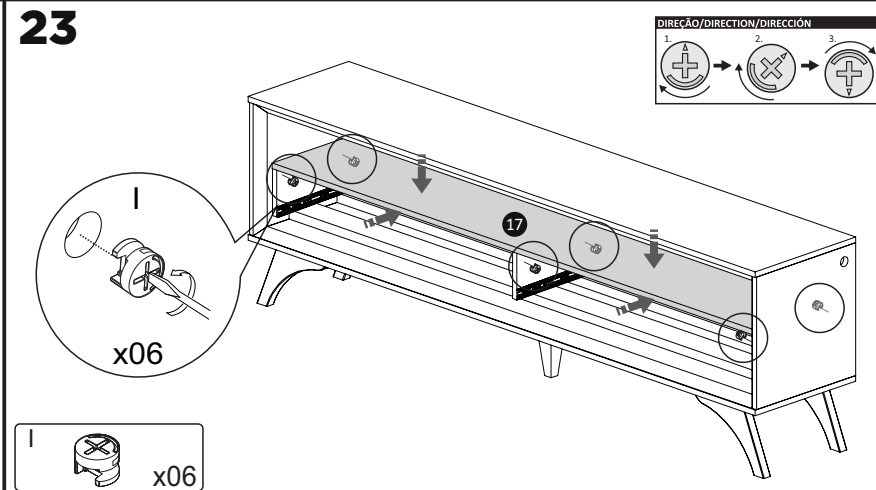
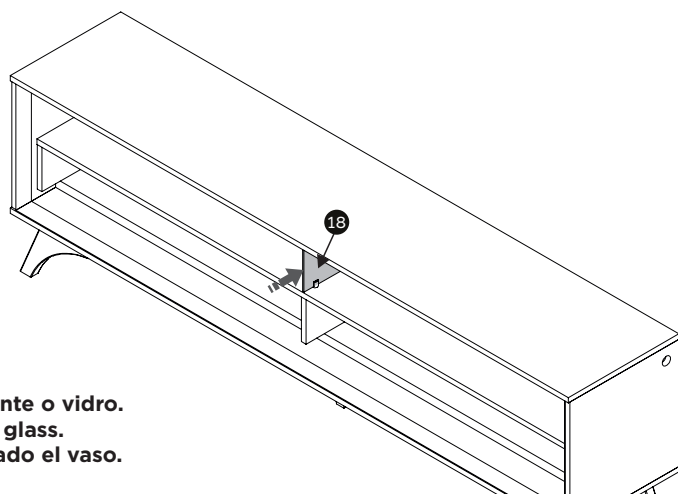


18**19**

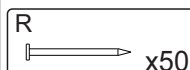
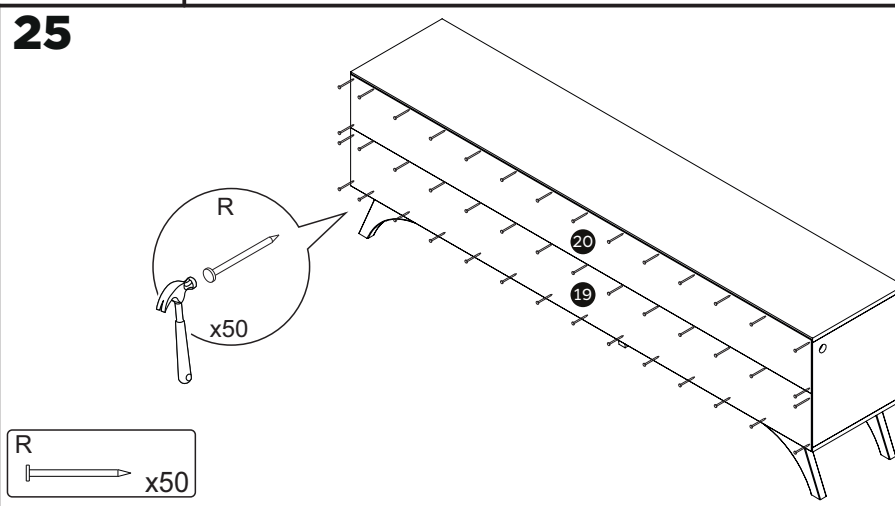
Encaixar o conjunto montado dentro do móvel.
Fit the assembled assembly inside the furniture.
Coloque el conjunto ensamblado dentro del gabinete.

**20**

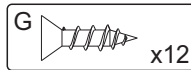
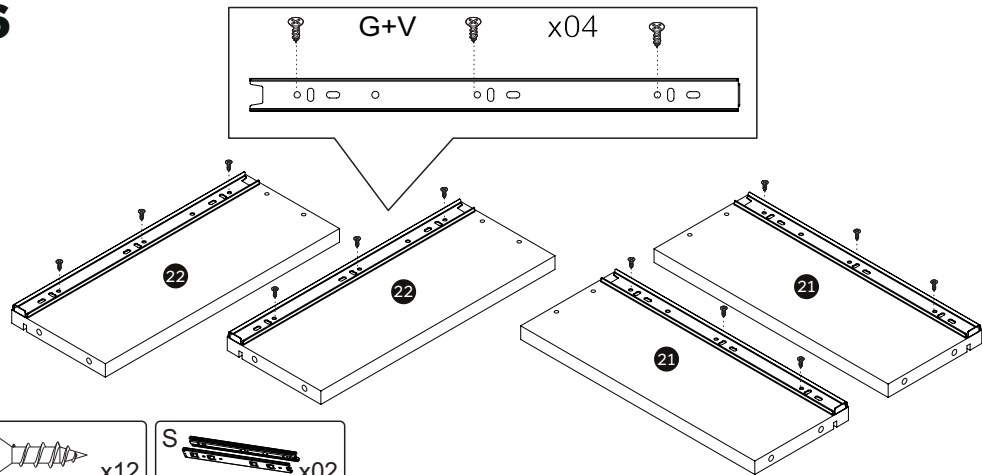
Fixe o conjunto montado.
Secure the assembled assembly.
Asegure el conjunto armado.

**21****22****23****24**

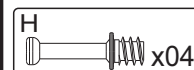
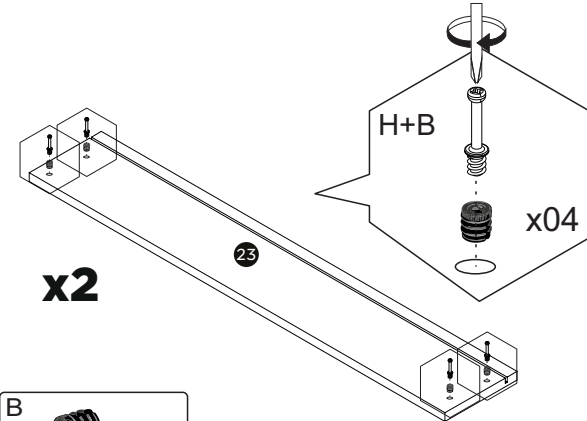
Insira cuidadosamente o vidro.
Carefully insert the glass.
Introduce con cuidado el vaso.

25

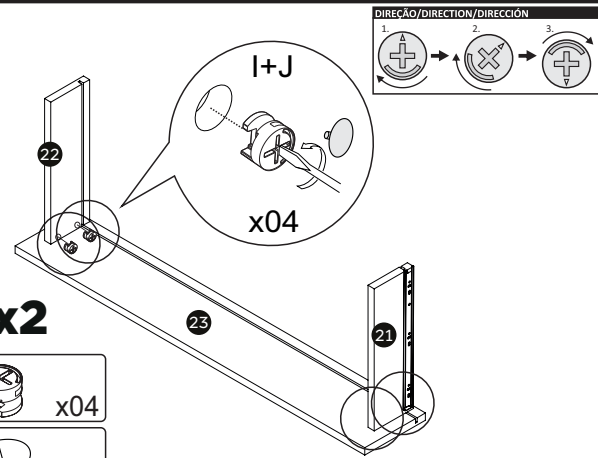
26



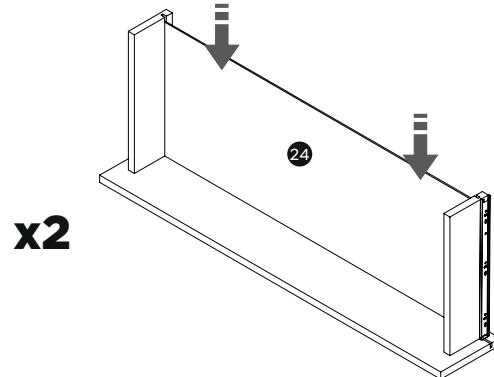
27



28

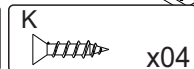
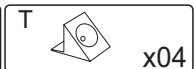
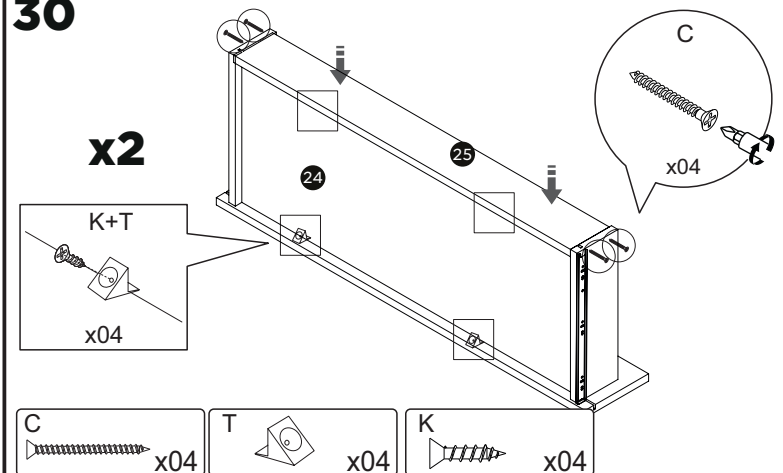


29



x2

30



31

