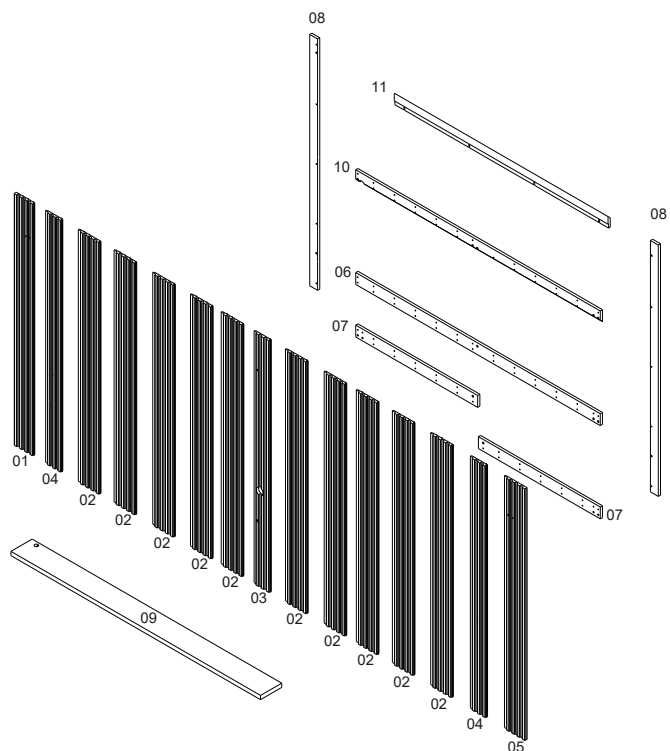


Nosso produtos são garantidos por 90 dias contra defeitos de fabricação. Ao constatar um problema coberto pela garantia, entre em contato com a loja onde o produto foi comprado. Ela estará capacitada para atendê-lo da melhor forma diante de cada caso. Reclamações de garantia somente poderão ser atendidas se o termo de garantia for apresentado no ato de reivindicação, acompanhado de sua nota fiscal de compra.

Nuestros productos están garantidos contra defectos de fabricación por 90 días, a partir de la compra. Ao constatar un problema protegido por la garantía, póngase en contacto con la tienda donde se adquirió el producto. Ella estará capacitada para atenderlo de la mejor manera de acuerdo con cada caso.

Our products are guaranteed against manufacturing defects for 90 days from the date of purchase. When you find a problem covered by the warranty, please contact the store where the product was purchased. The store be able to serve you in the best way in each case.



**Exclusões:**

Desgaste natural ou danos causados por água, maresia, ferrugem, incêndio, calor, cupins e pragas em geral. Montagem, manutenção e uso inadequado. Não cumprimento das recomendações técnicas do esquema. Montagens e desmontagens após a primeira instalação. Instalações elétricas e outras afins.

**Exclusões:**

Desgaste natural o daños causados por agua, niebla salina, óxido, fuego, calor, termitas y plagas en general. Mantenimiento y uso inadecuado. Incumplimiento de las recomendaciones técnicas del esquema. Montaje y desmontaje tras la primera instalación. Instalaciones eléctricas y otras similares.

**Exclusões:**

Natural wear and tear or damage caused by water, sea spray, rust, fire, heat, termites and pests in general. Improper assembly, maintenance and use. Failure to comply with the technical recommendations of the scheme. Assembly and disassembly after the first installation. Electrical and other related installations.

**Importante**

A Linea Brasil não autoriza nenhuma pessoa, loja ou entidade assumir em seu nome qualquer outra garantia que não conste no certificado. A fabricante reserva-se no direito de efetuar nos produtos eventuais modificações que considerar necessárias, sem prejudicar as características essenciais. Os produtos terão peças de assistência para reposição no período de 1 ano a contar de sua retirada do mercado, desde que haja matéria-prima equivalente, observando o dispositivo no Art.32 da Lei 8.078/90 (Cód. Defesa do Consumidor). O atendimento para produtos fora de linha é feito por programação especial, através da loja revendedora sob aprovação de consulta prévia ao fabricante.

**Importante**

Linea Brasil no autoriza a ninguna persona, tienda o entidad a asumir en su nombre cualquier otra garantía que no figure en el certificado. El fabricante se reserva el derecho de efectuar en los productos eventuales modificaciones que considere necesarias, sin perjudicar las características esenciales. Los productos tendrán piezas de asistencia para reposición en el período de 1 año a partir de su retirada del mercado. La atención para productos fuera de línea es hecha por programación especial, a través de la tienda revendedora bajo aprobación de consulta previa al fabricante.

**Importante**

Linea Brasil does not authorize any person, store or entity to assume on its behalf any other warranty that does not appear on the certificate. The manufacturer reserves the right to make in the products any modifications that it considers necessary without prejudice to the essential characteristics. The products will have replacement parts within one year of being withdrawn from the market. The service for off-line products is done by special programming, through the store reseller under prior consultation with the manufacturer.

Para retirar o pó, utilize um pano seco, espanador ou aspirador. Se necessário, para uma limpeza mais efetiva, utilize um pano levemente umedecido com água. Finalize com uma flanela limpa e seca. Evite materiais abrasivos, umidade e calor.

Para quitar el polvo, utilice un paño seco, un plumero o una aspiradora. Si es necesario, para una limpieza más eficaz, utilice un paño ligeramente humedecido con agua. Termine con una flanela limpia y seca. Evite materiales abrasivos, humedad y calor.

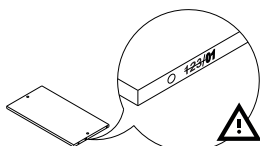
To remove dust, use a dry cloth, duster or vacuum cleaner. If necessary, for more effective cleaning, use a cloth slightly dampened with water. Finish with a clean, dry flannel. Avoid abrasive materials, humidity and heat.



90 min



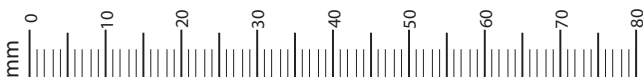
x1



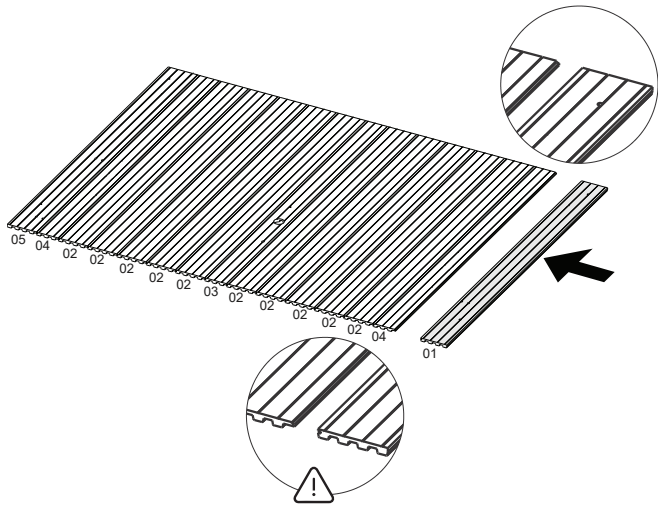
VOLUME	ITEM	PEÇA	DESCRIÇÃO	DIMENSÕES (mm)			QUANTIDADE	MATERIAL
Caja	Artículo	Pieza	Descripción	Dimensión	Cantidad	Material		
BOX	Item	Part	Description	Dimension	Amount			
1	1	510473001	MOLDURA LATERAL ESQUERDA   MARCO LADO IZQUIERDO   LEFT SIDE FRAME	1322	126	15	1	MDF
1	2	510473002	MOLDURA CENTRAL   MARCO CENTRAL   CENTRAL FRAME	1322	147	15	10	MDF
1	3	510473003	MOLDURA CENTRAL (COM FURO)   MARCO CENTRAL (CON AGUERO)   CENTRAL FRAME (WITH HOLE)	1322	110	15	1	MDF
1	4	510473004	MOLDURA CENTRAL ESQUERDA DIREITA   MARCO CENTRAL IZQUIERDO DERECHO   LEFT RIGHT CENTRAL FRAME	1322	110	15	2	MDF
1	5	510473005	MOLDURA LATERAL DIREITA   MARCO LATERAL DERECHO   RIGHT SIDE FRAME	1322	147	15	1	MDF
1	6	510473006	TRAVESSA CENTRAL   CRUCE CENTRAL   CENTRAL CROSSBOARD	1790	70	15	1	MDP
1	7	510473007	TRAVESSA INFERIOR   TRAVESAÑO INFERIOR   LOWER CROSSBOARD	906	70	15	2	MDP
1	8	510473008	TRAVESSA LATERAL   BALLESTA LATERAL   SIDE CROSSBOARD	1318	54	15	2	MDP
1	9	510473009	PRATELEIRA SUPERIOR   ESTANTE SUPERIOR   UPPER SHELF	1789	172	25	1	MDP
1	10	510473010	TRAVESSA SUPERIOR   TRAVESAÑO SUPERIOR   UPPER CROSSBOARD	1790	70	15	1	MDP
1	11	510473011	TRAVESSA PAREDE   BALLESTA DE PARED   WALL CROSSBOARD	1360	70	15	1	MDP

TABELA DE ACESSÓRIOS | TABLA DE ACCESORIOS | ACCESSORIES TABLE

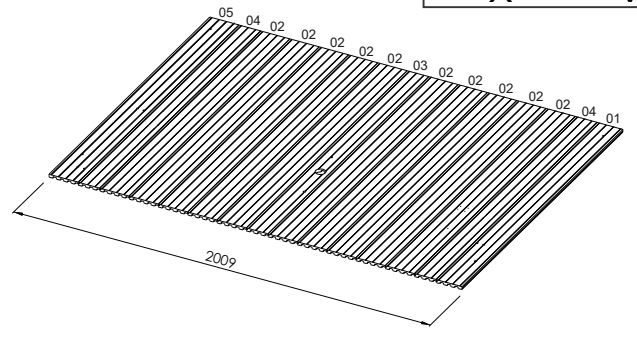
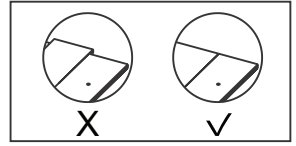
	Código   Code	Descrição   Description   Description	Quantidade   Amount
A	160001001	COLA PARA MONTAGEM   PEGAMENTO PARA MONTAR   ASSEMBLY GLUE	1
B	160001003	CAVILHAS 8X20MM   PASADORES DE 8X20MM   PEG 8X20MM	7
C	160001005	CAVILHA 8X55MM   PASADOR 8X55MM   PEG 8X55MM	2
D	160001009	ARRUELA   ARANDELA   WASHER	5
E	160001034	CHAPA JUNCAO COM 2 FUROS   PLACA DE UNIÓN CON 2 AGUJEROS   JUNCTION PLATE WITH 2 HOLES	8
F	160002002	TAMPA ADESIVA   CUBIERTA ADHESIVA   ADHESIVE COVER	4
G	160002005	GUIA CABO / PASSA FIO   GUIA DE CABLES / GUIA DE ALAMBRE   CABLE GUIDE / WIRE GUIDE	1
H	160002006	BUCHA   ARBUSTO   BUSH	5
I	160002012	GIZ DE CORRECAO   TIZA CORRECTORIA   CORRECTION CHALK	2
J	160006008	PARAFUSO 4,5X25 CABECA CHATA   TORNILLO DE CABEZA PLANA 4.5X25   FLAT HEAD SCREW 4.5X25	95
K	160006010	PARAFUSO 4,5X50 CABECA CHATA   TORNILLO 4.5X50 CABEZA PLANA   FLAT HEAD SCREW 4.5X50	7
L	160006015	PARAFUSO 6,0X75 CABECA CHATA   TORNILLO 6.0X75 CABEZA PLANA   FLAT HEAD SCREW 6.0X75	5
M	160006016	PARAFUSO 3,5X12 CABECA FLANGEADA   TORNILLO 3.5X12 CABEZA CON BRIDA   FLANGED HEAD SCREW 3.5X12	16



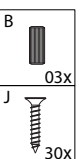
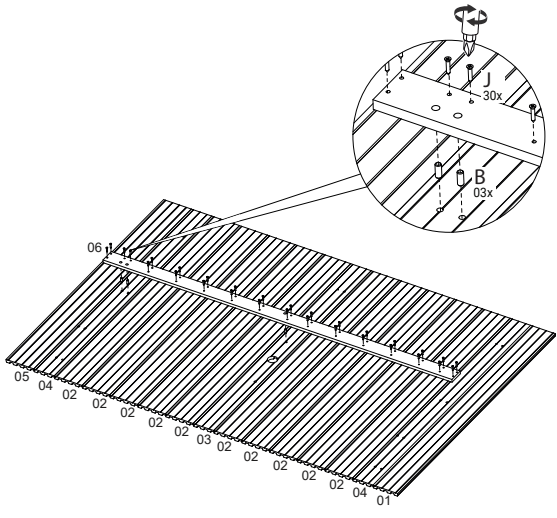
01



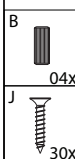
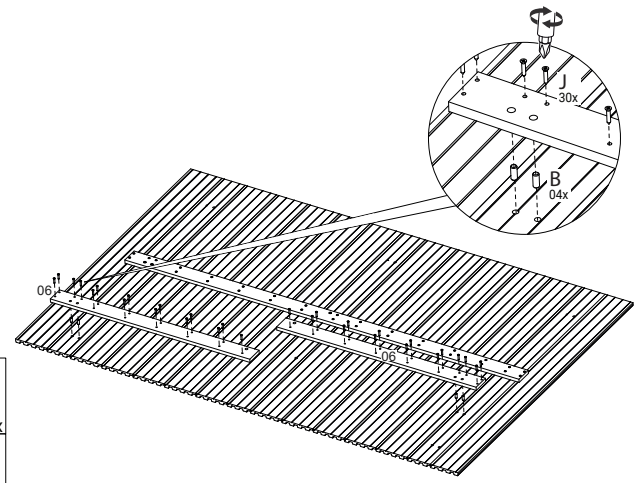
02



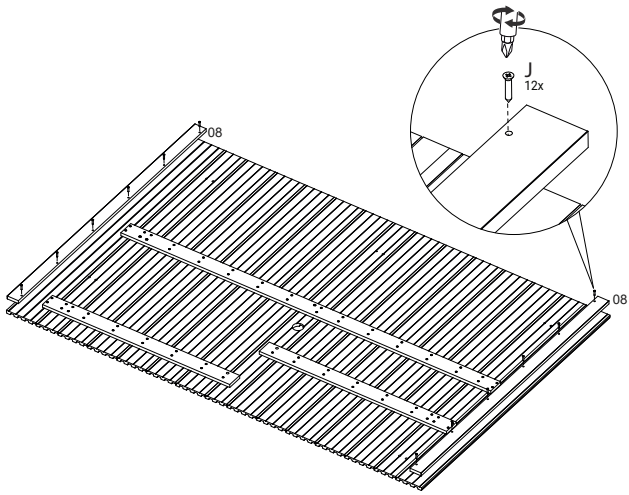
03



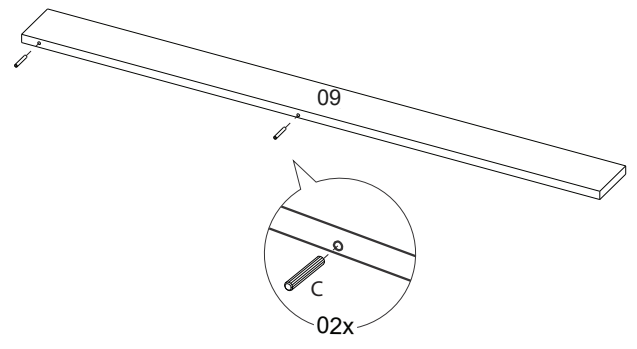
04



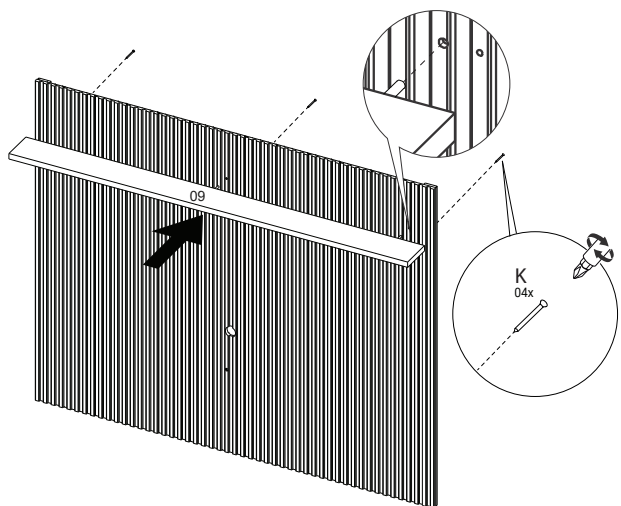
05



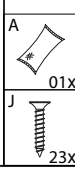
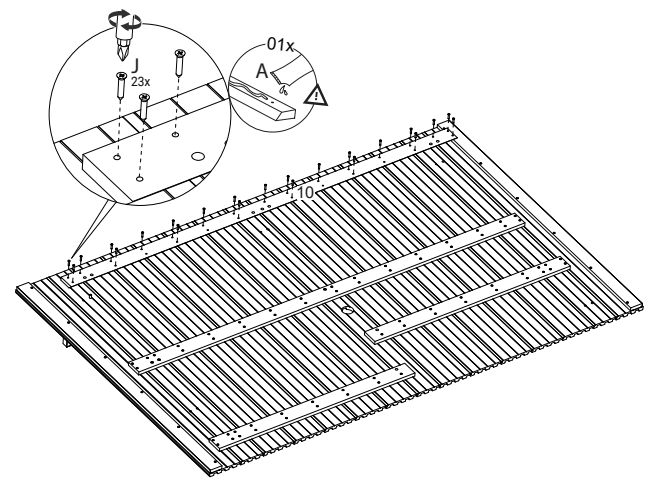
06



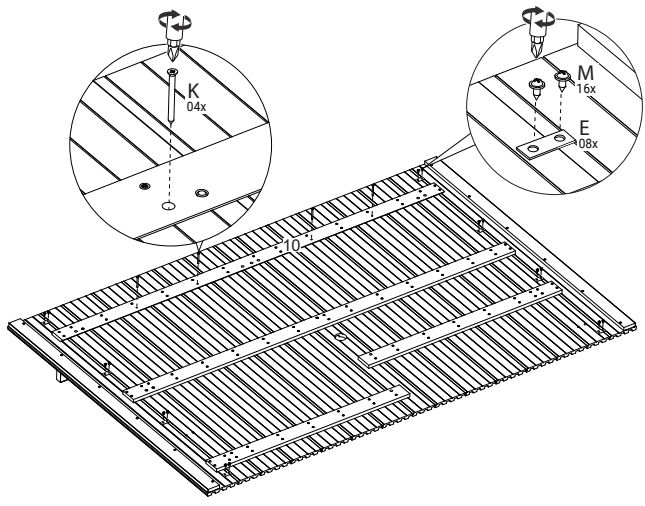
07



08

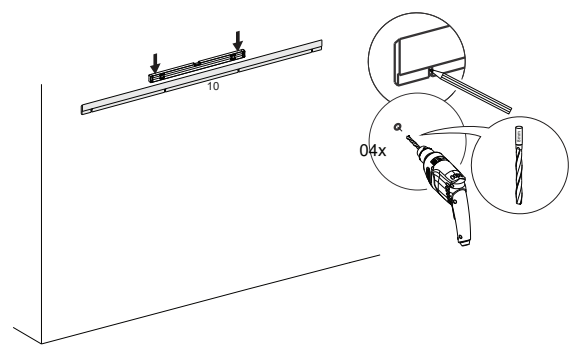


09

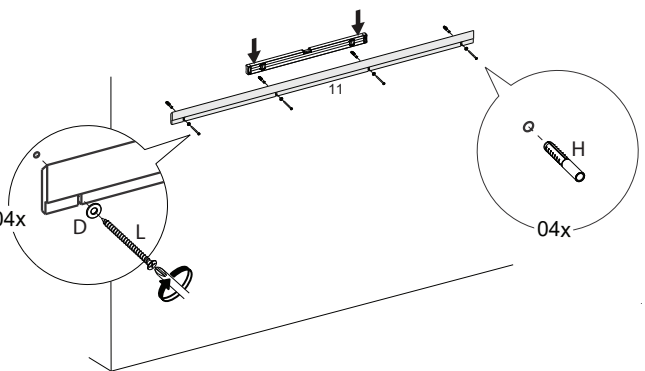


- E 08x
- K 04x
- M 16x

10

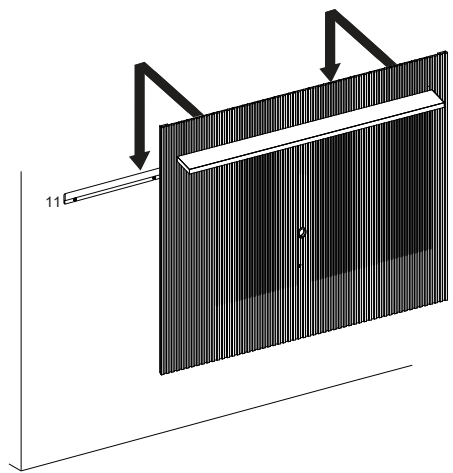


11

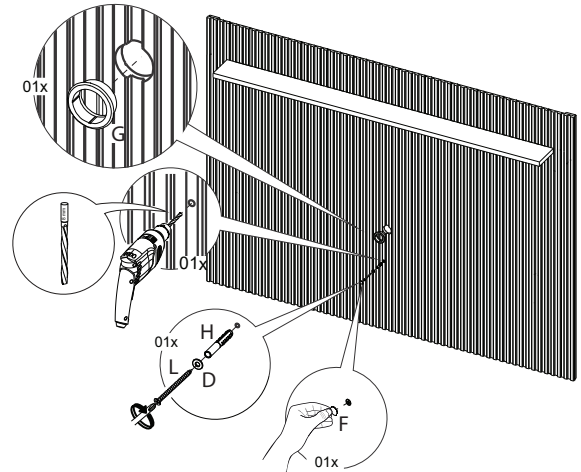


- D 04x
- H 04x
- L 04x

12



13



- D 01x
- F 01x
- G 01x
- H 01x
- L 01x

