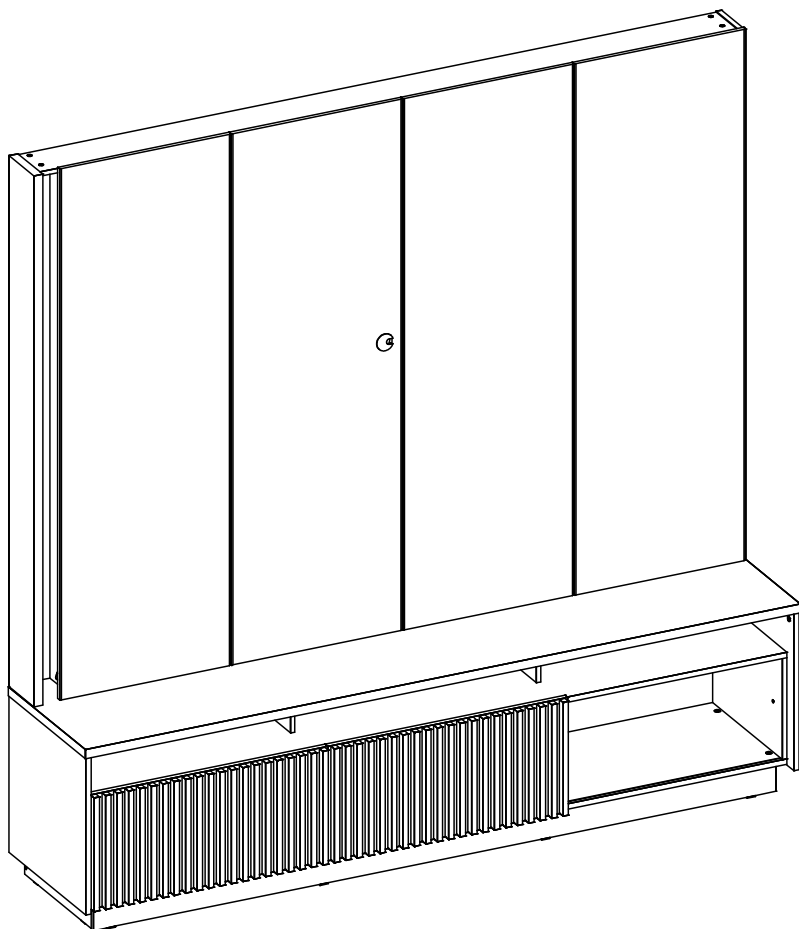


Manual de montagem
Assembly instructions
Instrucciones de montaje



Home Theater Jordão
2.639





Segurança:

Manter os acessórios e os plásticos da embalagem fora do alcance de crianças e animais.
A montagem incorreta pode provocar a queda do móvel, causando e lesões e danos.

Montagem:

Cobrir o local de montagem com a embalagem do próprio produto.
Separar os acessórios e peças antes da montagem.
Seguir o manual de montagem passo a passo para garantir o correto resultado final.
Ferramentas para montagem não inclusas.

Limpeza:

Não molhar o móvel e não expor em lugar úmido.
Não expor o móvel próximo de fontes de calor.
Limpar apenas com pano limpo e levemente úmido.



Safety:

Keep accessories and plastics out of the reach of children and animals.
Incorrect assembly can cause the furniture fall causing injury and damage.

Mounting:

Cover the assembly space with the proper product packaging
Separates accessories and mounting parts.
Follow the assembly manual step by step to ensure the correct final result.
Assembly tools not included.

Cleaning:

Do not wet the furniture and do not expose it in a humid place.
Do not expose the furniture to sources of heat.
Wipe only with a clean, slightly damp cloth.



Seguridad:

Mantenga los accesorios y los plásticos de embalaje fuera del alcance de los niños y los animales.
Un montaje incorrecto puede provocar una caída del mueble provocando lesiones y daños.

Montaje:

Cubra el lugar de montaje con el propio embalaje del producto.
Separa accesorios y piezas de montaje.
Siga el manual de montaje paso a paso para asegurar el resultado final correcto.
Herramientas de montaje no incluidas.

Limpieza:

No moje los muebles y no los exponga en un lugar húmedo.
No exponga los muebles a fuentes de calor.
Limpiar solo con un paño limpio y ligeramente humedecido.

COLIBRI - IND. COM. DE MÓVEIS LTDA.

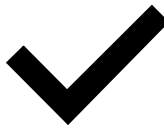
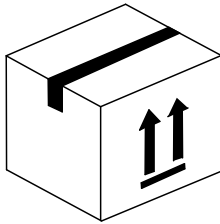
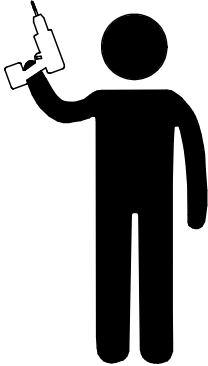
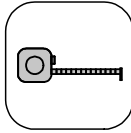
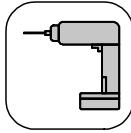
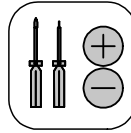
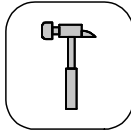
Rua Rouxinol, 5530 - Fone/Fax (43) 3275 - 8600

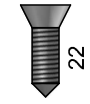
Pq. Industrial XI - CEP 86.706-418 - Araçongas -PR

E-mail: sac@colibrimoveis.com.br

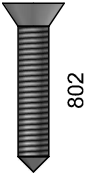
Site: www.colibrimoveis.com.br



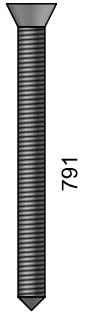




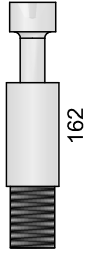
A
152x



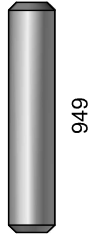
B
28x



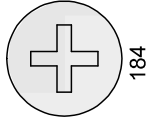
C
10x



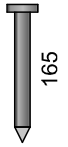
D
50x



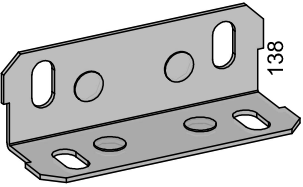
E
40x



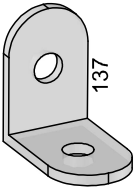
F
24x



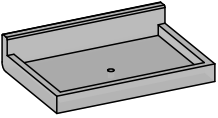
G
120x



H
24x



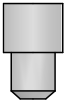
I
16x



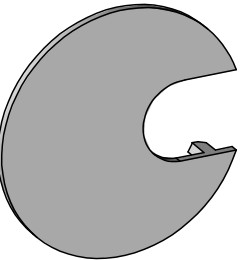
J
16x



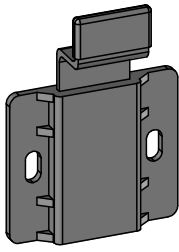
K
26x



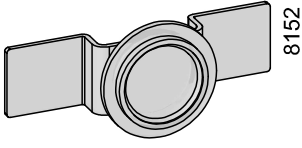
L
04x



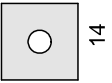
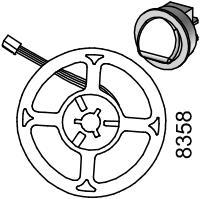
M
01x



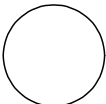
N
02x



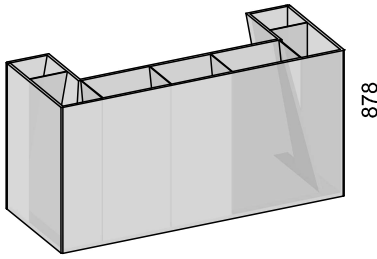
O
01x



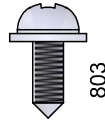
P
20x



Q
24x



R
08x



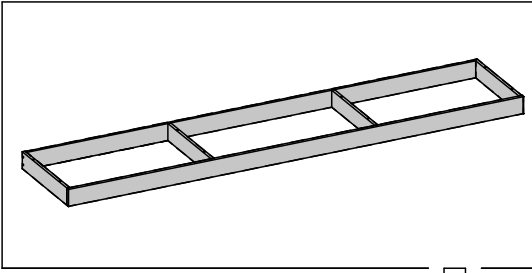
S
24x



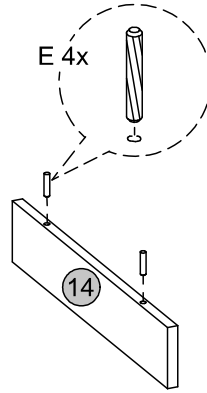
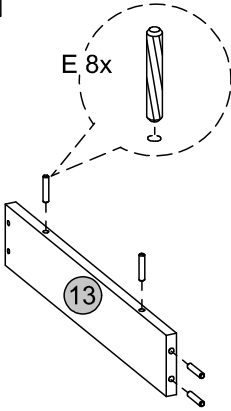
T
12x

2.639.A0

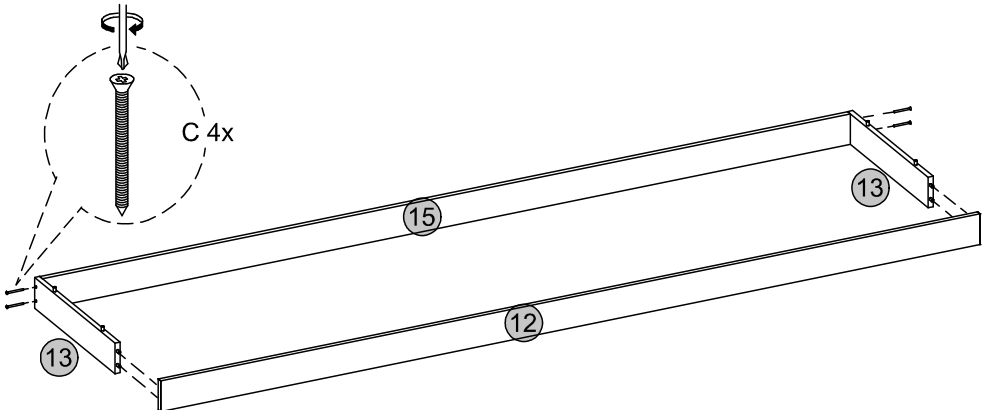
Cód.	Peças	Piece	Pieza	Qtd.
1	Travessa superior	Upper platter	Travesaño superior	1
2	Tampo	Cover	Cubierta	1
3	Prateleira	Shelf	Estante	1
4	Prateleira móvel	Mobile shelf	Estante móvil	1
5	Base	Base	Base	1
6	Lateral esquerda	Left side	Lado izquierdo	1
7	Lateral interna	Inner side	Lado interior	2
8	Divisão superior	Upper Division	División superior	2
9	Divisão inferior	División Inferior	Lower Division	2
10	Lateral direita	Right side	Lado derecha	1
11	Porta	Door	Puerta	2
12	Rodapé frontal	Front footer	Pie de página frontal	1
13	Rodapé lateral	Side footer	Pie de página lateral	2
14	Rodapé central	Center footer	Pie de página central	2
15	Rodapé traseiro	Back footer	Pie de página trasero	1
16	Travessa esquerda	Left lane	El carril izquierdo	1
17	Travessa esquerda men	Smaller left crossbar	Travesaño izquierdo más pequeño	1
18	Travessa central	Central crossbeam	Travesaño central	2
19	Travessa direita	Right lane	Carril derecho	1
20	Apoio	Support	Apoyo	3
21	Painel	Panel	Panel	3
22	Painel central	Center panel	Panel central	1
23	Fundo superior	Top bottom	Arriba abajo	1
24	Fundo inferior men	Smaller bottom bottom	Fondo inferior más pequeño	1
25	Fundo inferior mai	Larger bottom bottom	Fondo inferior más grande	1

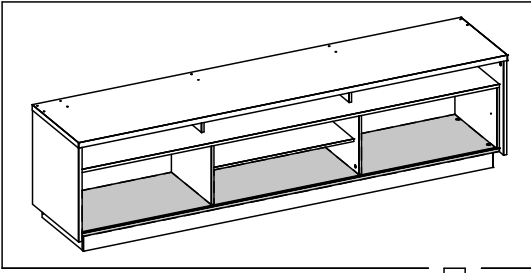


01 x2

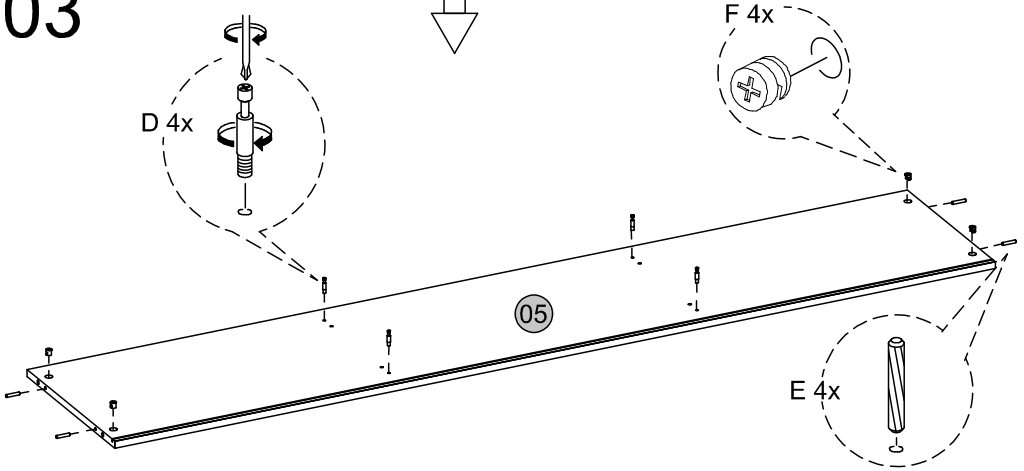


02

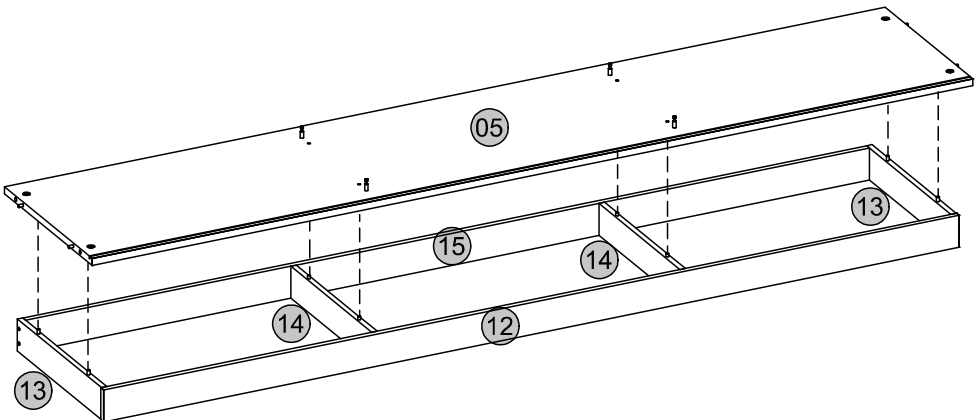


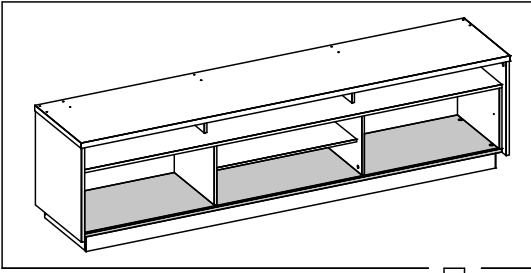


03

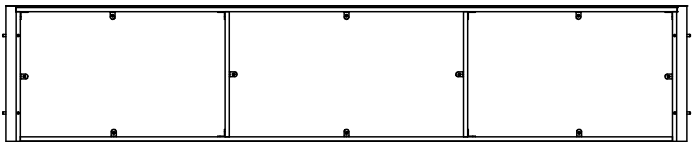
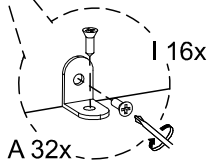
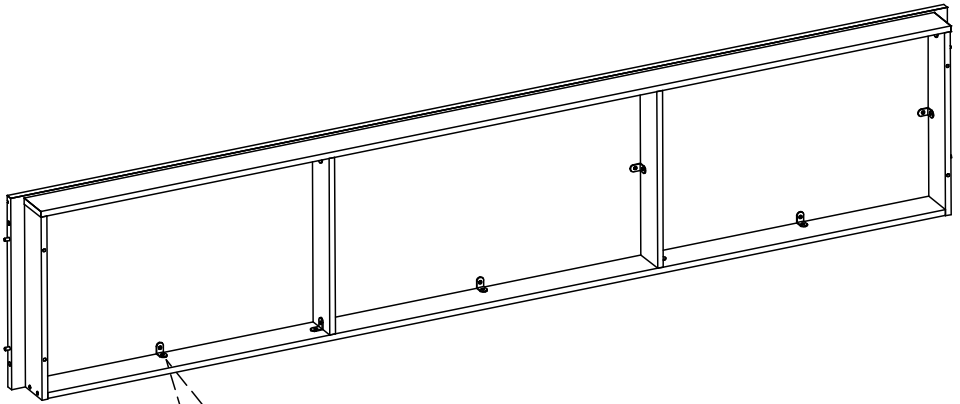


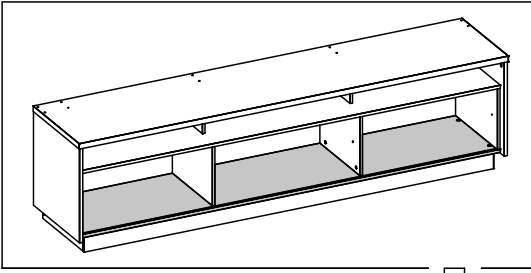
04





05



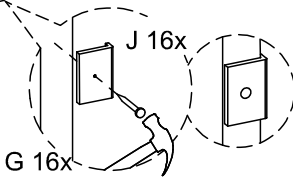
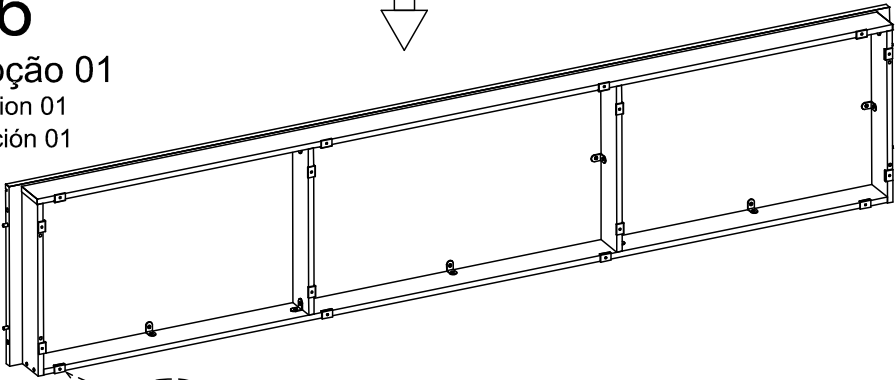


06

Opção 01

Option 01

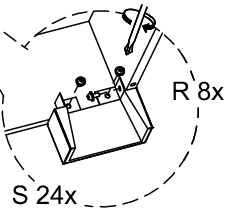
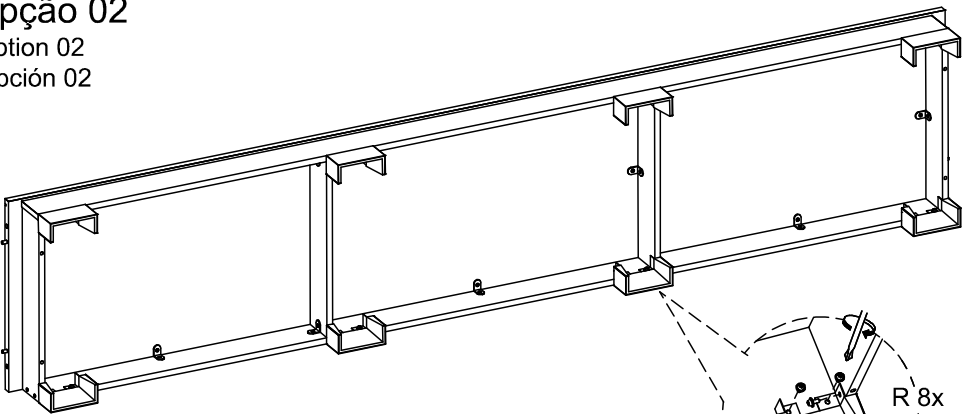
Opción 01

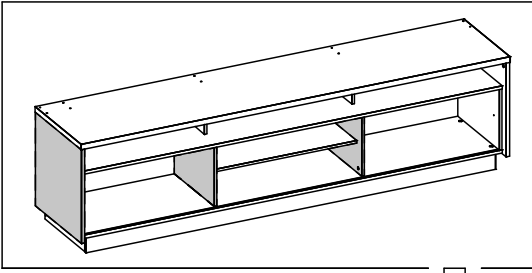


Opção 02

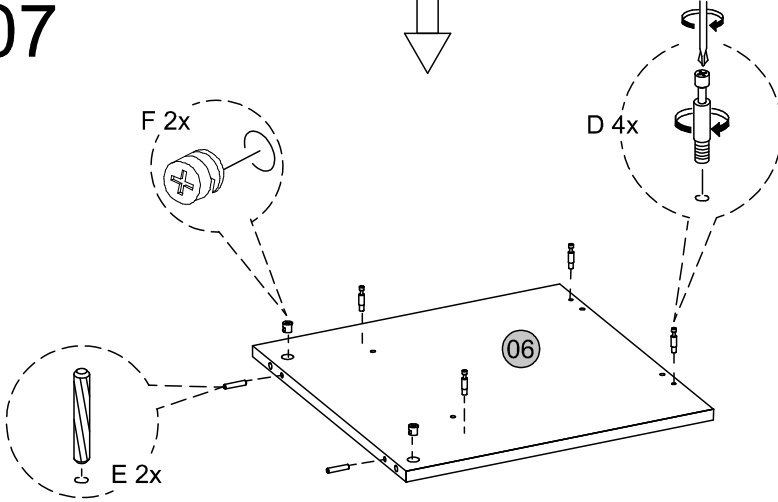
Option 02

Opción 02

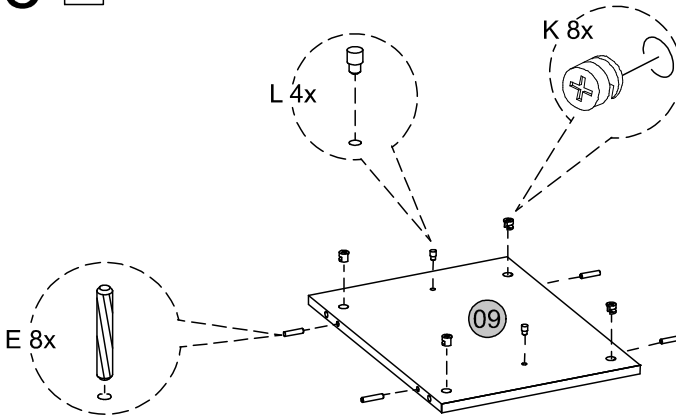


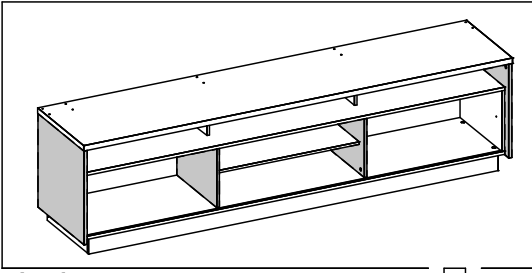


07

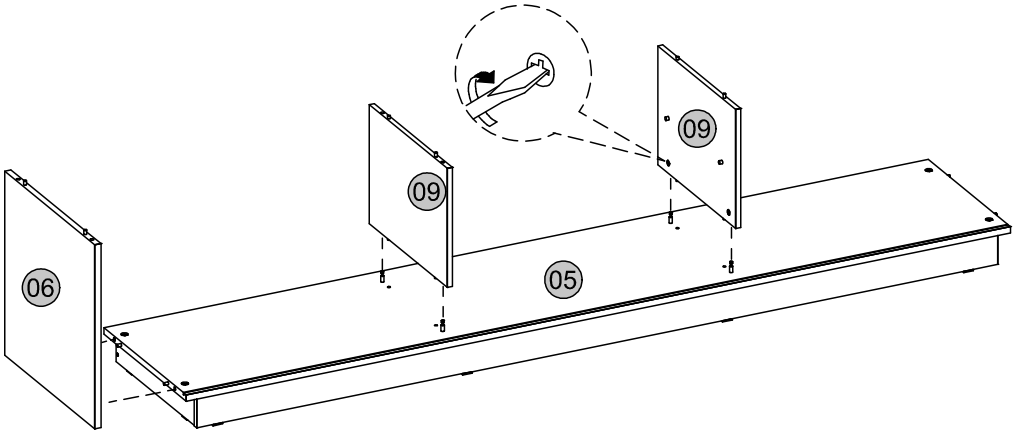


08 x2

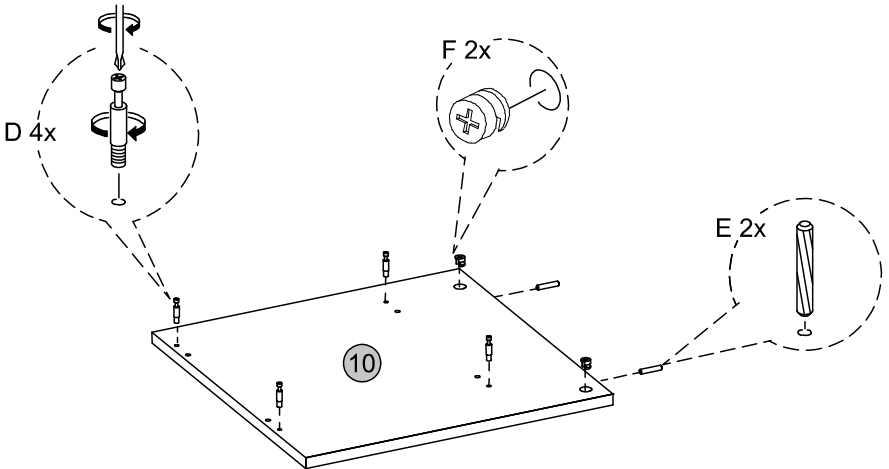


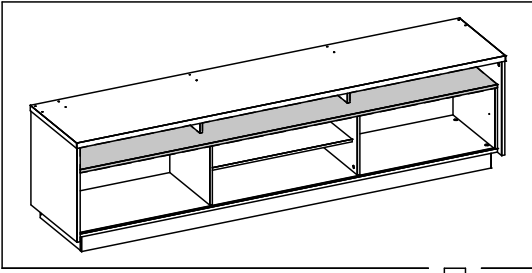


09

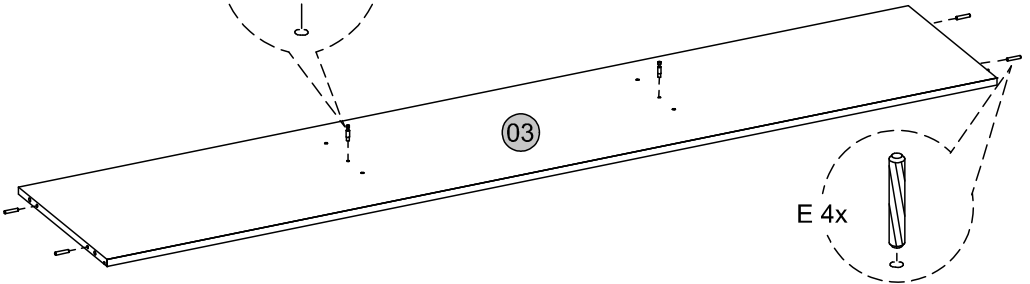
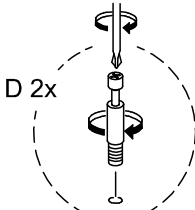
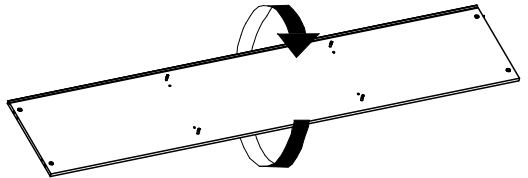
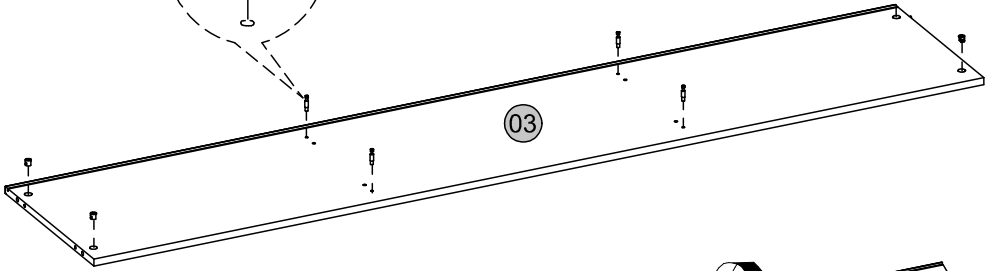
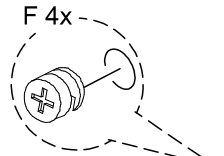
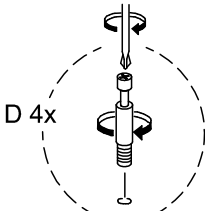


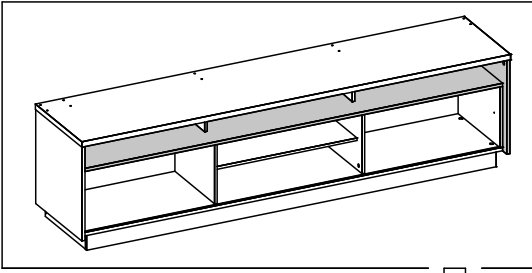
10



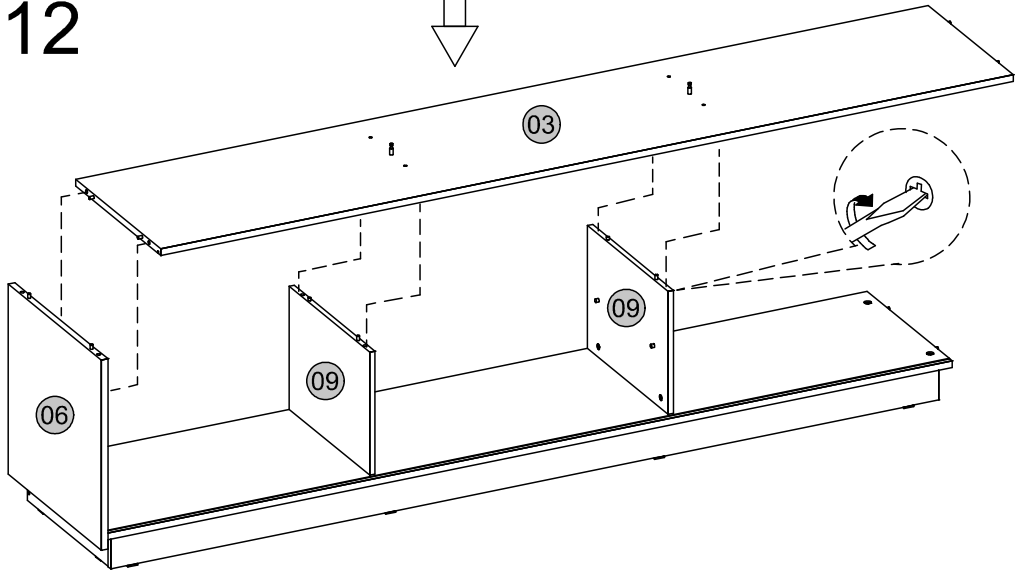


11

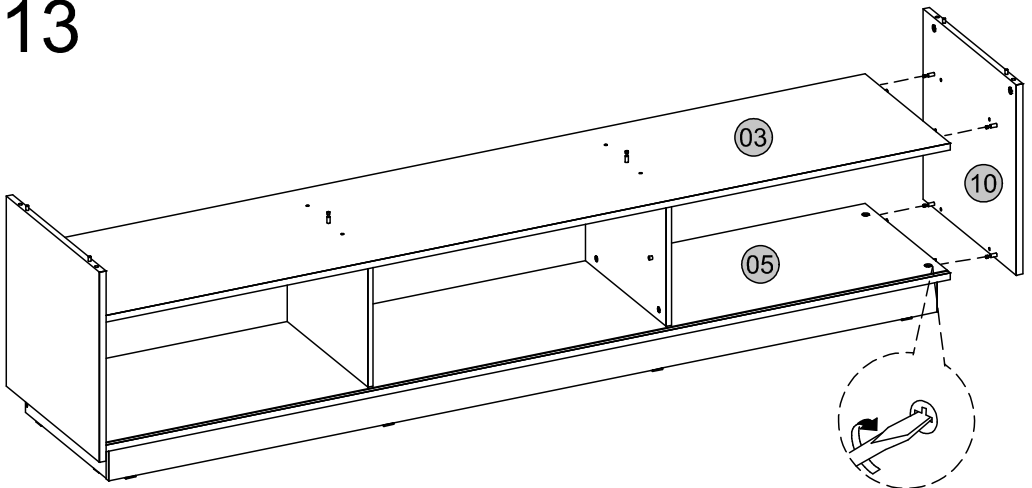


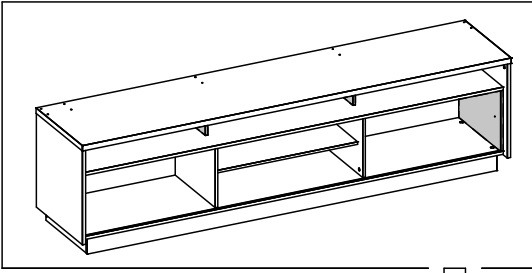


12

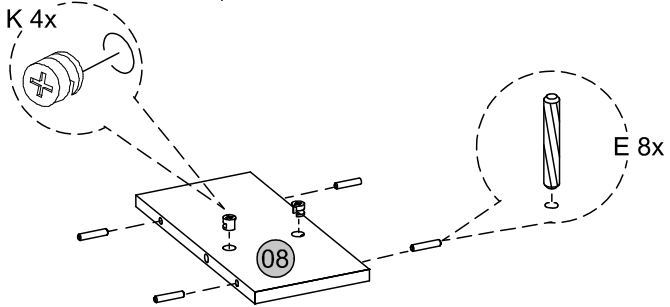


13

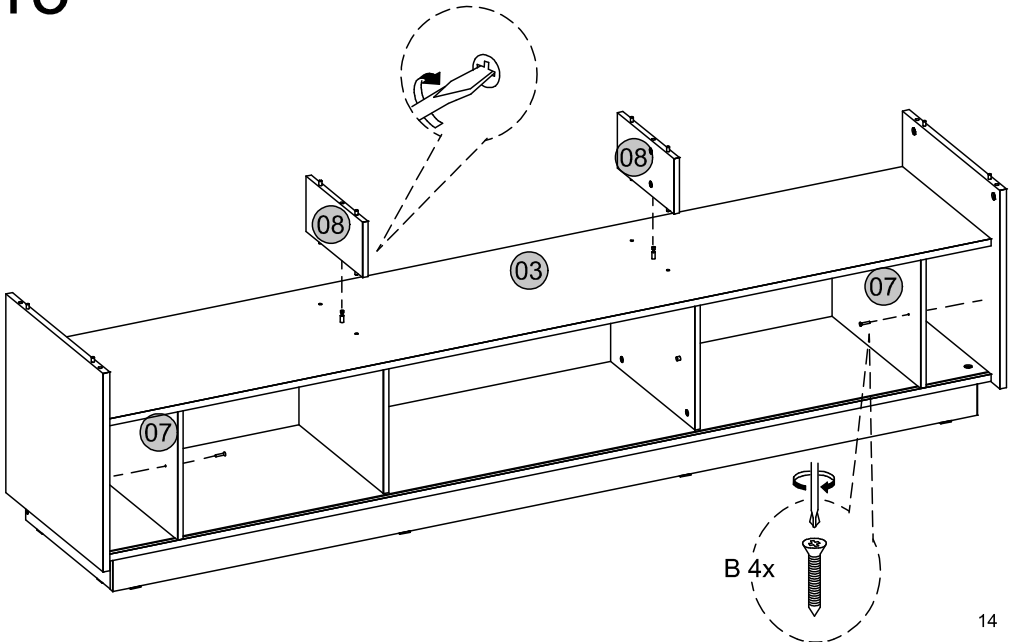


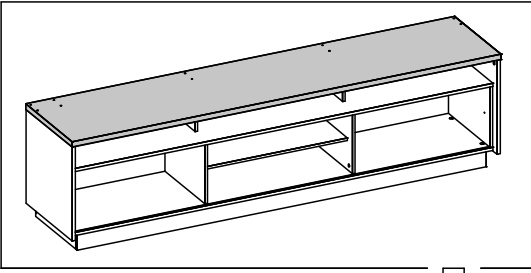


14 x2

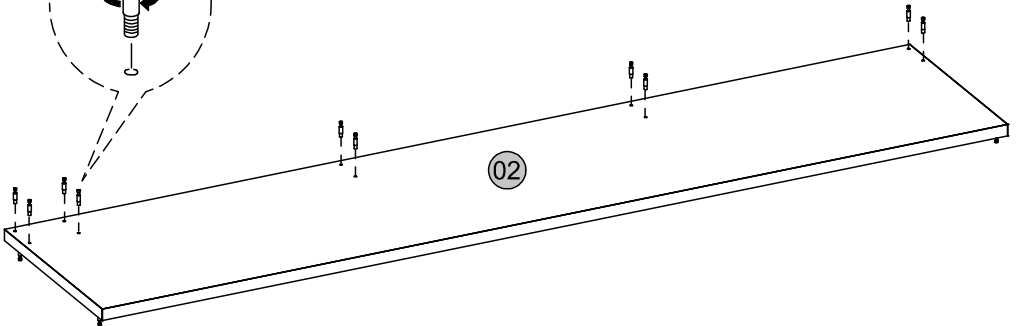
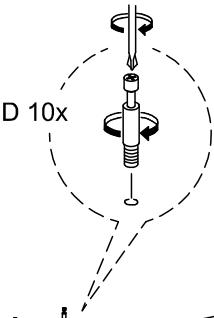
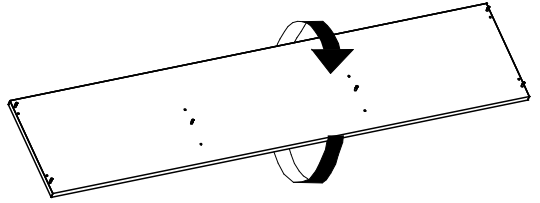
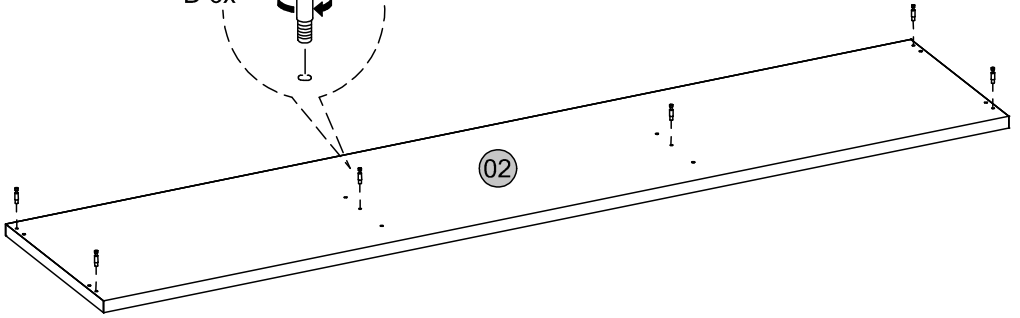
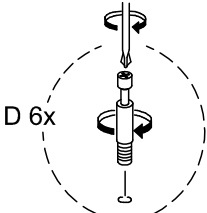


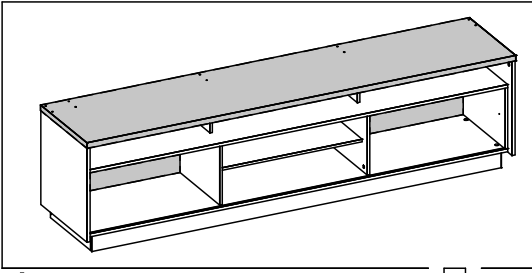
15



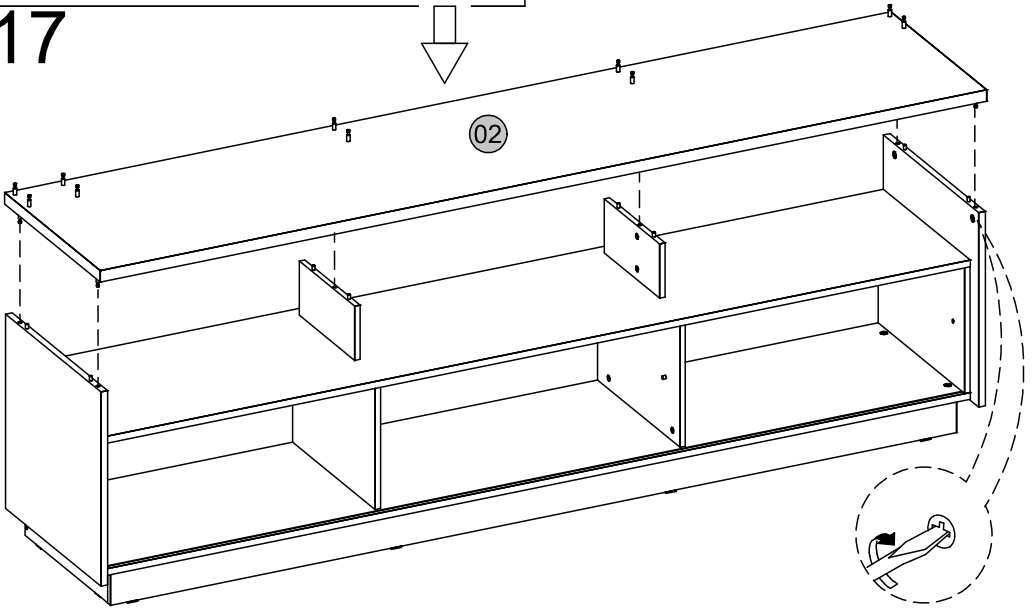


16

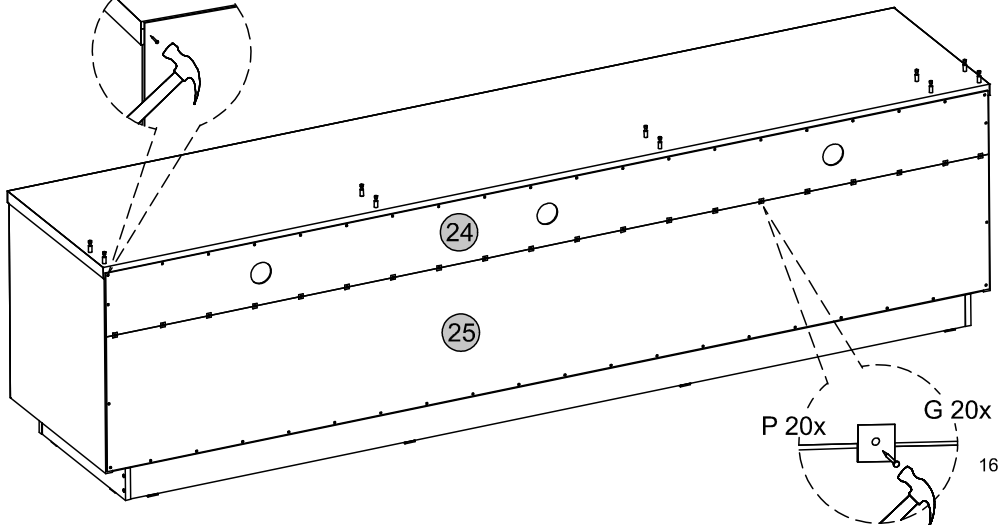
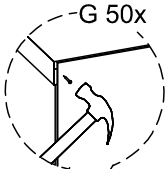


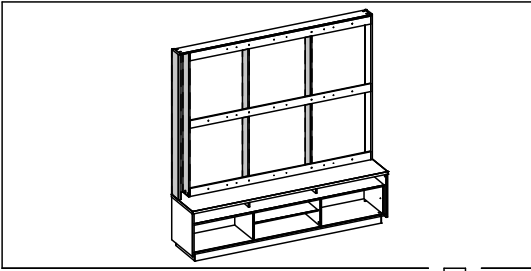


17

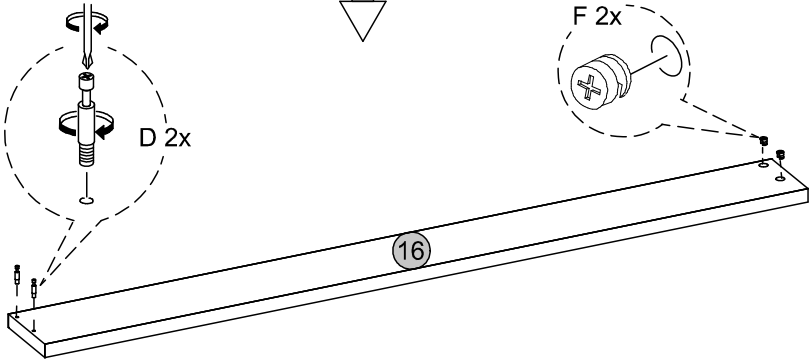


18

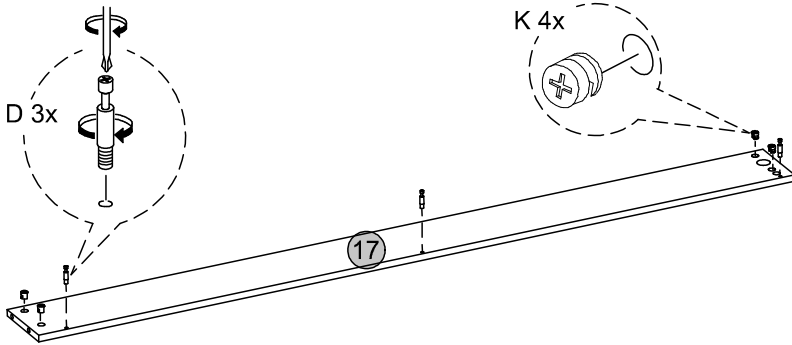




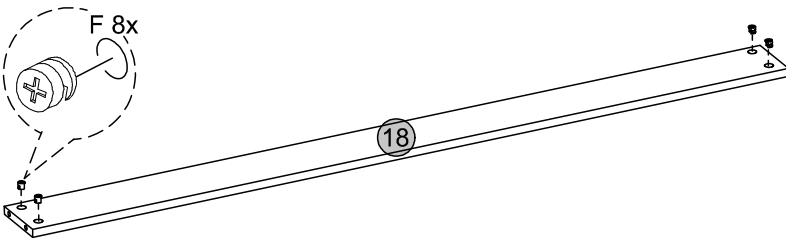
19

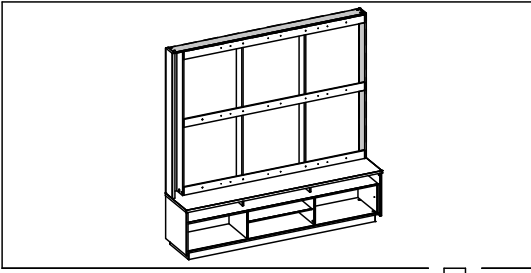


20

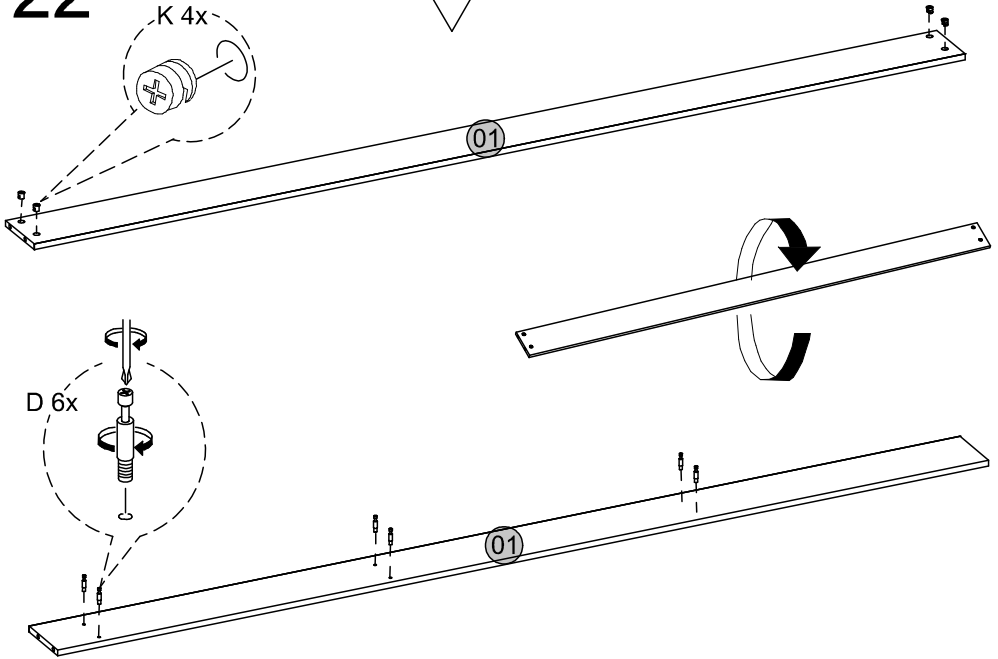


21 x2

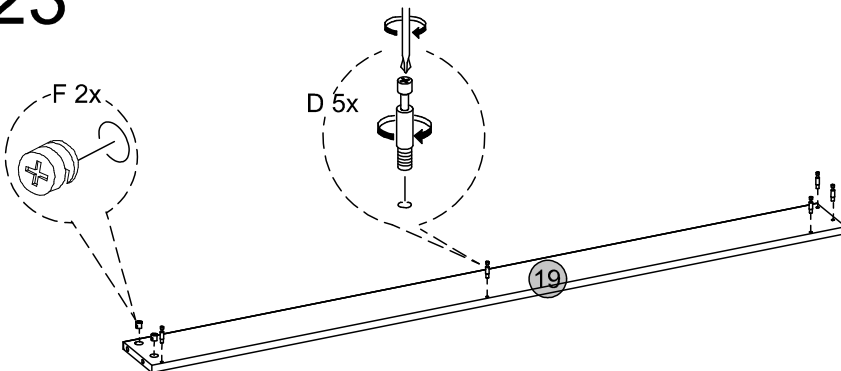


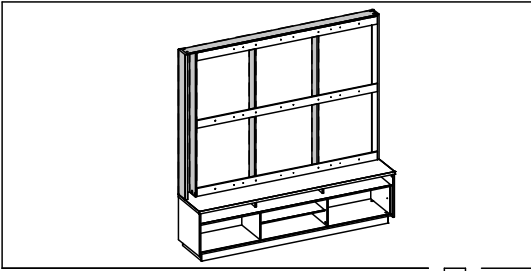


22

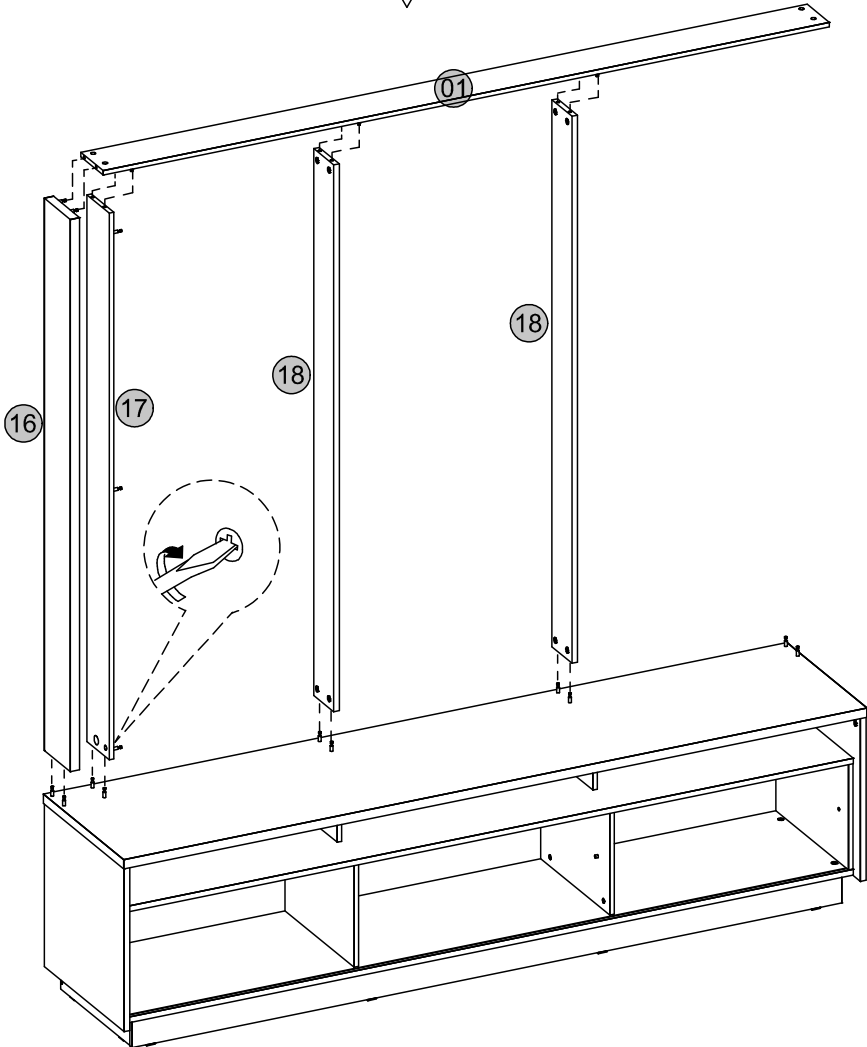


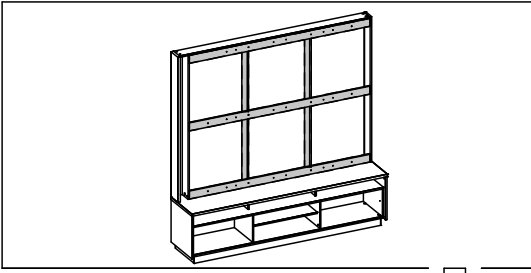
23



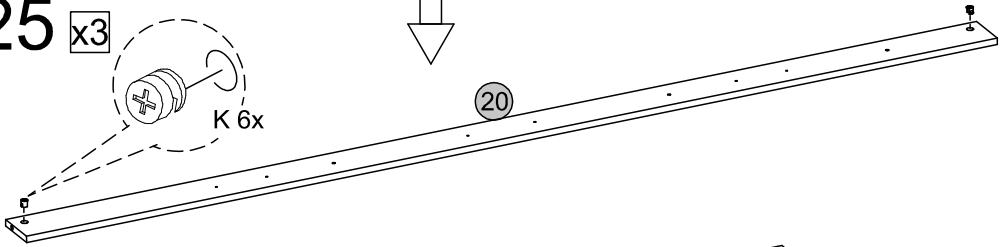
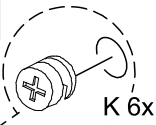


24

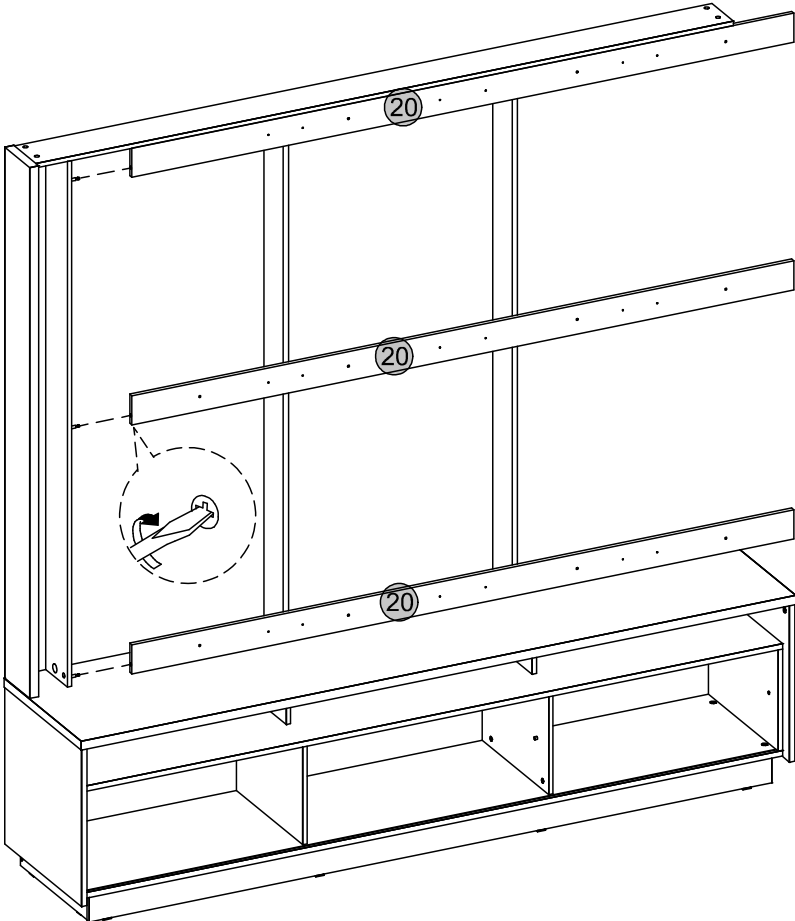


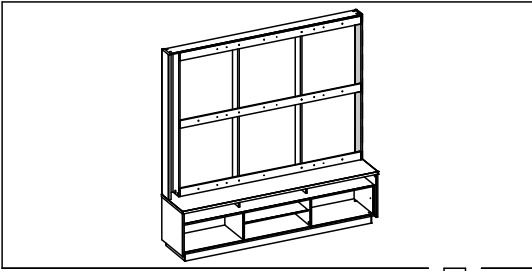


25 x3

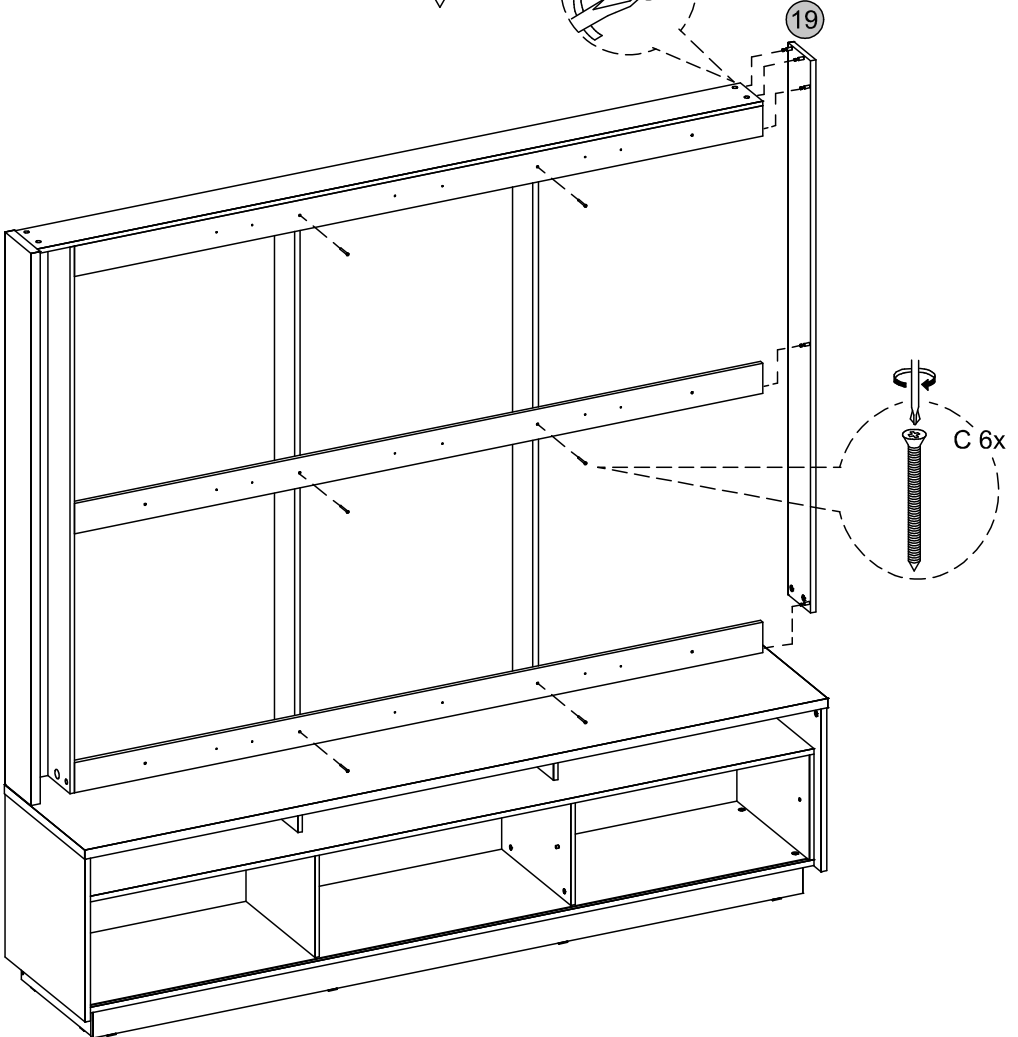
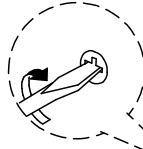


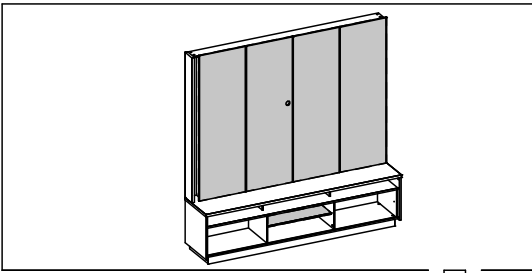
26



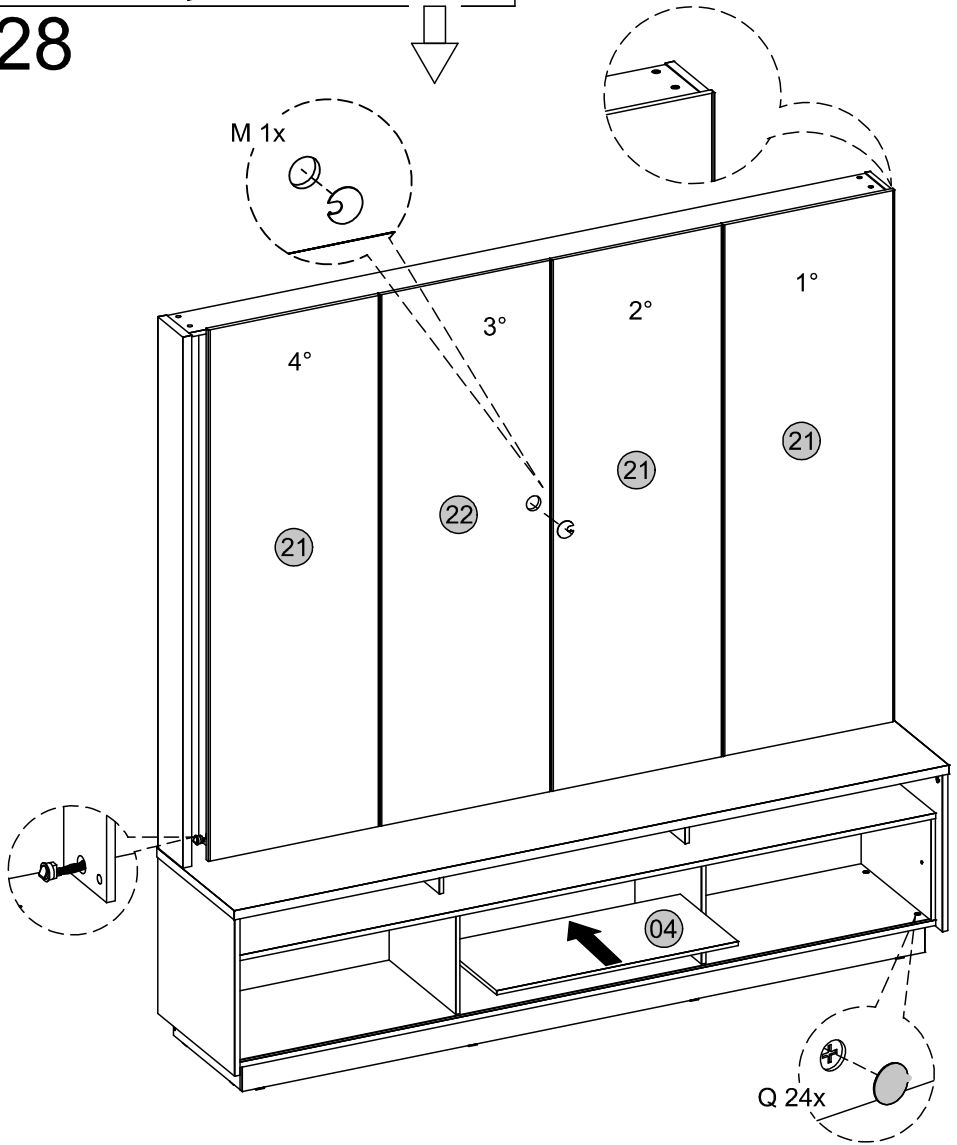


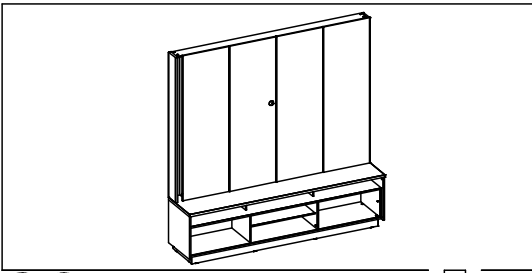
27



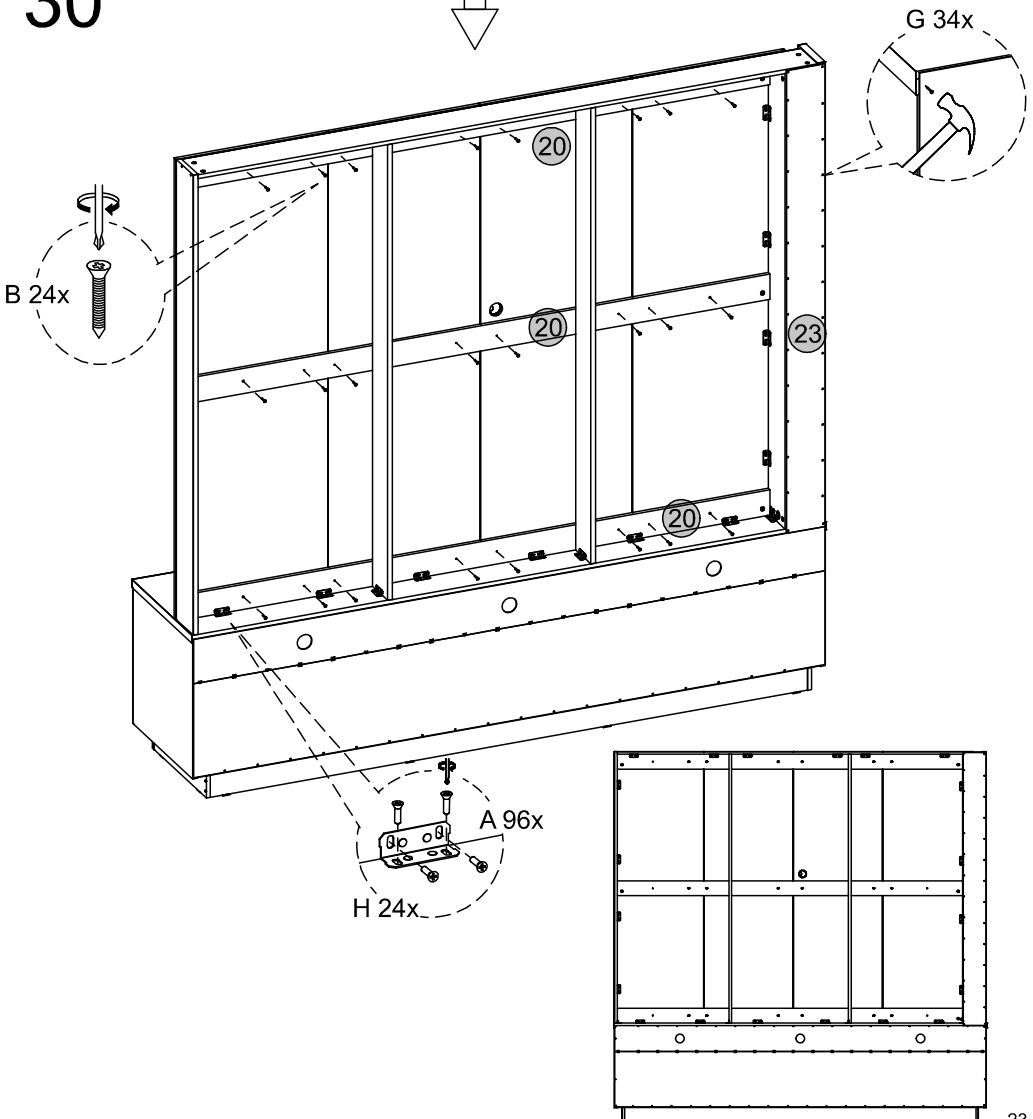


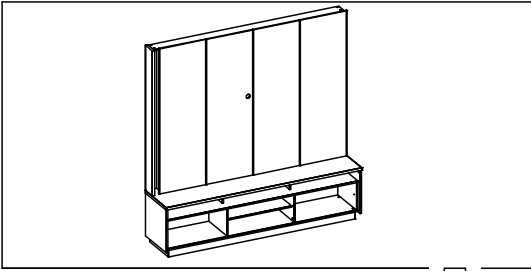
28



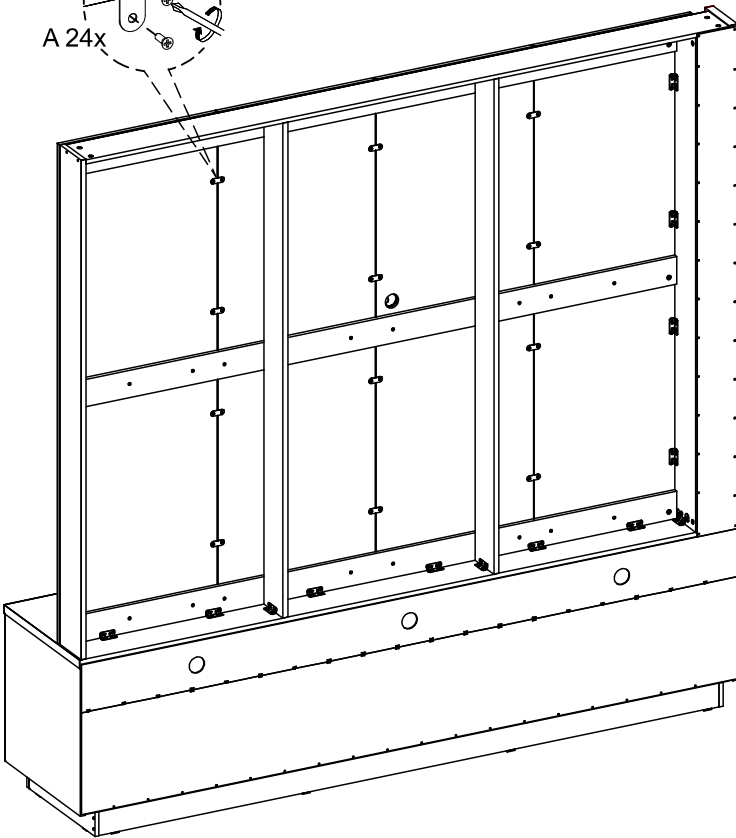
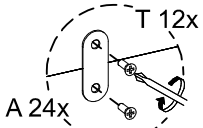


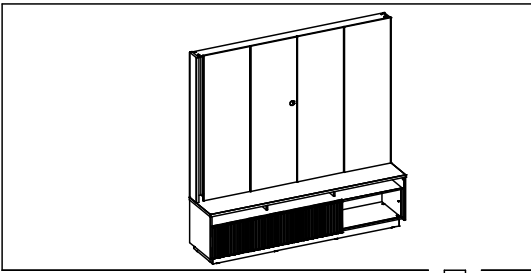
30



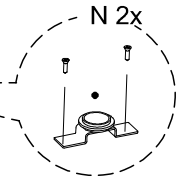
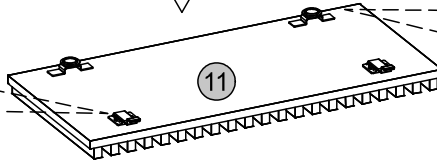
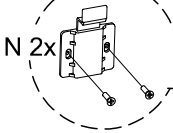


31





32x2



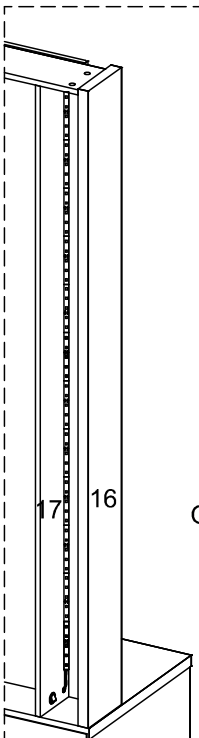
Vista interna

Internal view

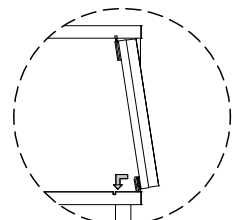
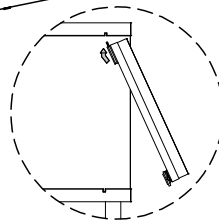
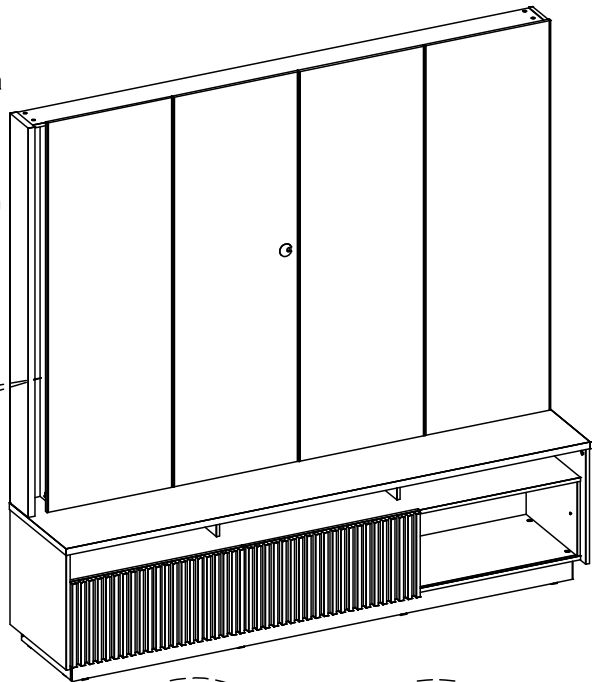
Colar fita adesiva na
peça 17

Stick adhesive tape
on piece 17

Pegar cinta adhesiva en
la pieza 17



1x

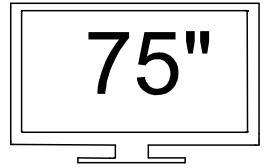


Medidas finais / Final measures / Medidas finales

Comprimento / Length / Largo : 2000mm

Altura / Height / Alto : 1982mm

Profundidade / Depth / Profundidad : 435mm



Altura C/ PÉS: 2030mm

Altura C/ SAPATA: 1982mm

