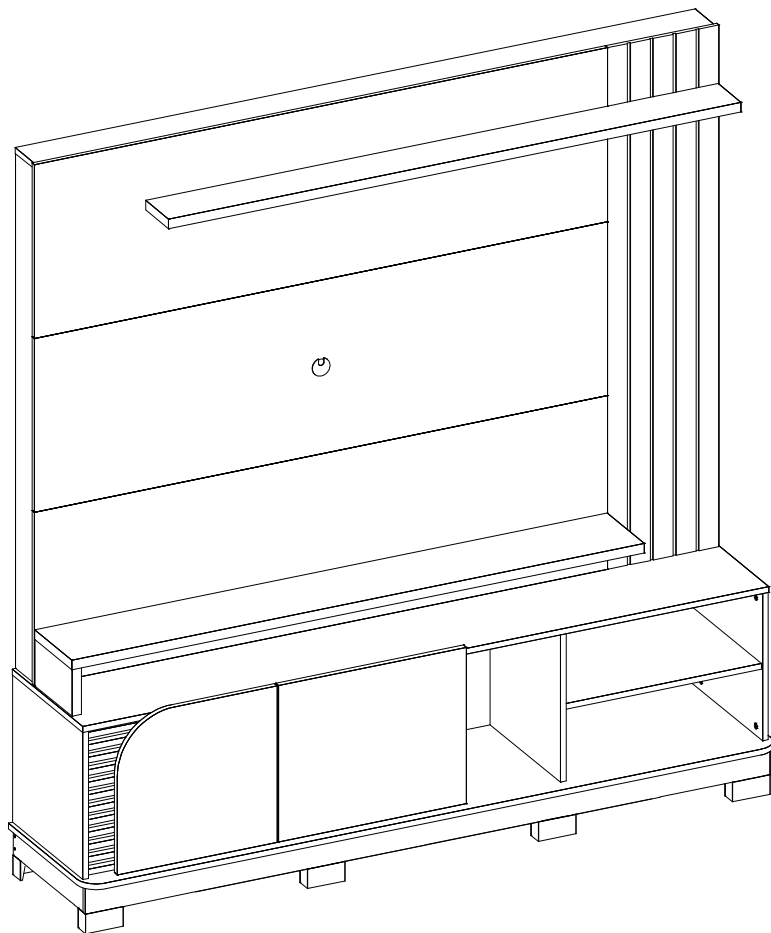


Manual de montagem
Assembly instructions
Instrucciones de montaje



Home Jurerê 1800
2.635





Segurança:

Mantém os acessórios e os plásticos da embalagem fora do alcance de crianças e animais.
A montagem incorreta pode provocar a queda do móvel, causando e lesões e danos.

Montagem:

Cobrir o local de montagem com a embalagem do próprio produto.
Separar os acessórios e peças antes da montagem.
Seguir o manual de montagem passo a passo para garantir o correto resultado final.
Ferramentas para montagem não incluídas.

Limpeza:

Não molhar o móvel e não expor em lugar úmido.
Não expor o móvel próximo de fontes de calor.
Limpar apenas com pano limpo e levemente úmido.



Safety:

Keep accessories and plastics out of the reach of children and animals.
Incorrect assembly can cause the furniture fall causing injury and damage.

Mounting:

Cover the assembly space with the proper product packaging
Separates accessories and mounting parts.
Follow the assembly manual step by step to ensure the correct final result.
Assembly tools not included.

Cleaning:

Do not wet the furniture and do not expose it in a humid place.
Do not expose the furniture to sources of heat.
Wipe only with a clean, slightly damp cloth.



Seguridad:

Mantenga los accesorios y los plásticos de embalaje fuera del alcance de los niños y los animales.
Un montaje incorrecto puede provocar una caída del mueble provocando lesiones y daños.

Montaje:

Cubra el lugar de montaje con el propio embalaje del producto.
Separa accesorios y piezas de montaje.
Siga el manual de montaje paso a paso para asegurar el resultado final correcto.
Herramientas de montaje no incluidas.

Limpieza:

No moje los muebles y no los exponga en un lugar húmedo.
No exponga los muebles a fuentes de calor.
Limpiar solo con un paño limpio y ligeramente humedecido.

COLIBRI - IND. COM. DE MÓVEIS LTDA.

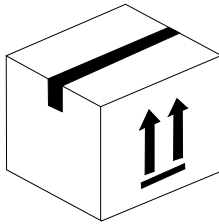
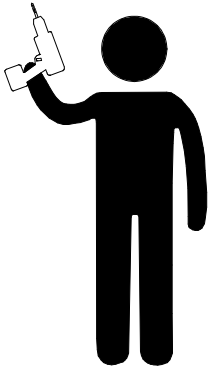
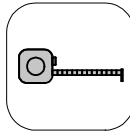
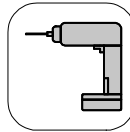
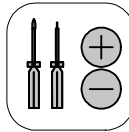
Rua Rouxinol, 5530 - Fone/Fax (43) 3275 - 8600

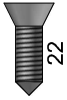
Pq. Industrial XI - CEP 86.706-418 - Araçongas -PR

E-mail: sac@colibrimoveis.com.br

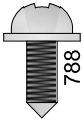
Site: www.colibrimoveis.com.br



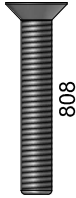




A
168x



B
24x



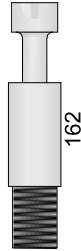
C
04x



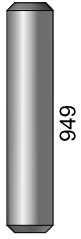
D
04x



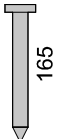
E
08x



F
42x



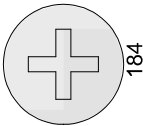
G
59x



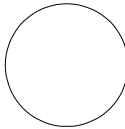
H
58x



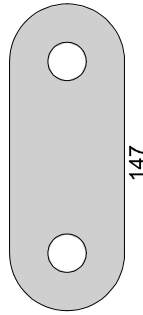
I
04x



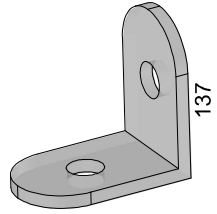
J
42x



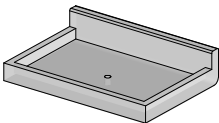
K
22x



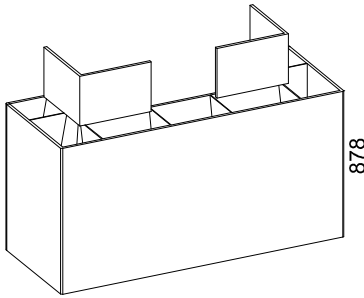
L
10x



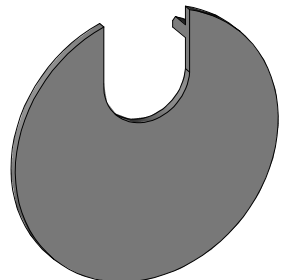
M
16x



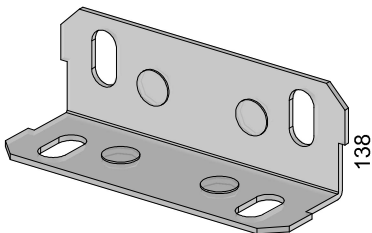
N
14x



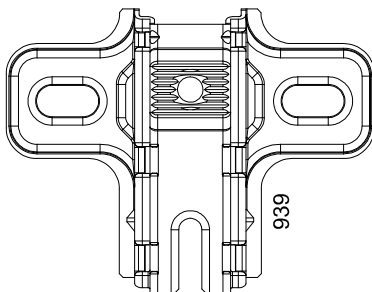
O
08x



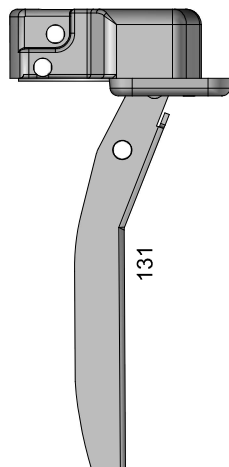
P
02x



Q
27x



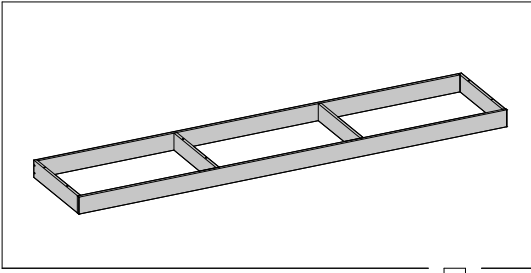
R
04x



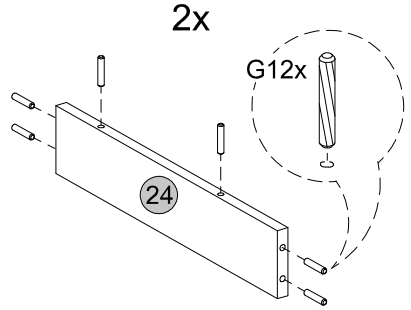
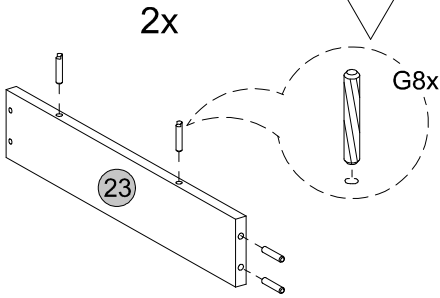
S
04x

2.635.A0

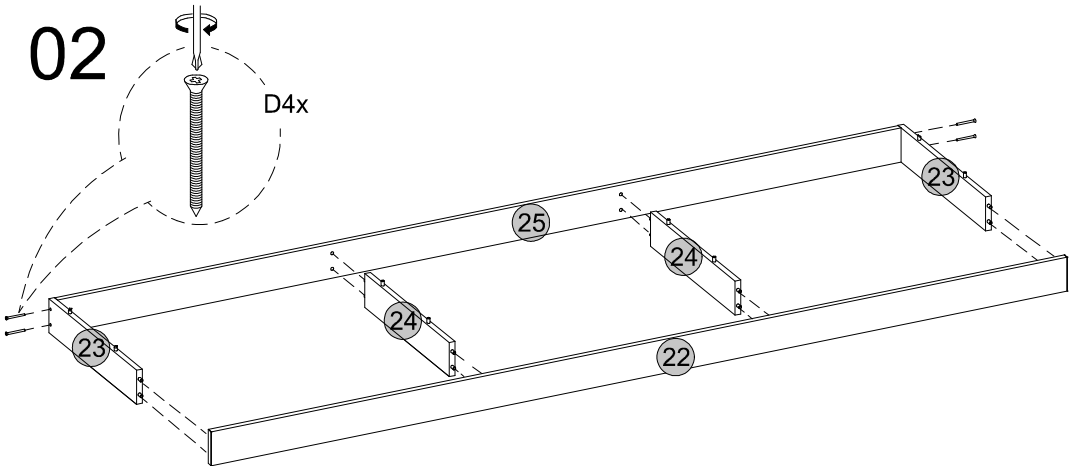
Cód.	Peças	Piece	Pieza	Qty.
01	Travessa superior	Top tray	Travesaño superior	1
02	Prateleira superior	Top shelf	Estante superior	1
03	Prateleira inferior	Lower shelf	Estante inferior	1
04	Tampo	Cover	Cubrir	1
05	Prateleira menor	Smaller shelf	Estante más pequeño	1
06	Base	Basis	Base	1
07	Lateral menor	Smaller side	Lado pequeño	1
08	Lateral esquerda	Left side	Lado izquierdo	1
09	Divisão esquerda	Left division	División izquierda	1
10	Divisão direita	Right division	División derecha	1
11	Lateral direita	Right side	Lado derecho	1
12	Travessa esquerda	Left lane	Travesaño izquierda	1
13	Travessa central	Center crossbeam	Travesaño central	2
14	Travessa direita	Right lane	Travesaño derecho	1
15	Painel superior	Top panel	Panel superior	1
16	Painel central	Center panel	Panel central	1
17	Painel inferior	Bottom panel	Panel inferior	1
18	Painel lateral	Side panel	Panel lateral	1
19	Painel ripado	Stripped panel	Panel despojado	1
20	Porta curva	Curved door	Puerta curva	1
21	Porta direita	Right door	Puerta derecha	1
22	Rodape frontal	Front footing	Pie delantera	1
23	Rodape lateral	Side footing	Pie lateral	2
24	Rodape central	Central footing	Pie central	2
25	Rodape traseiro	Rear footer	Pie trasero	1
26	Fundo	Bottom	Fondo	1
27	Divisão central	Central division	División central	1

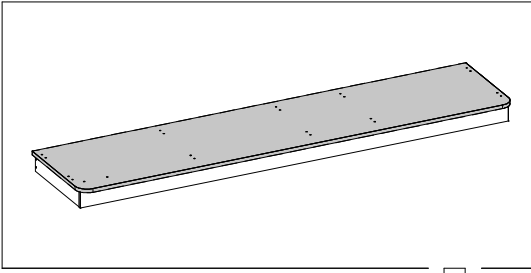


01

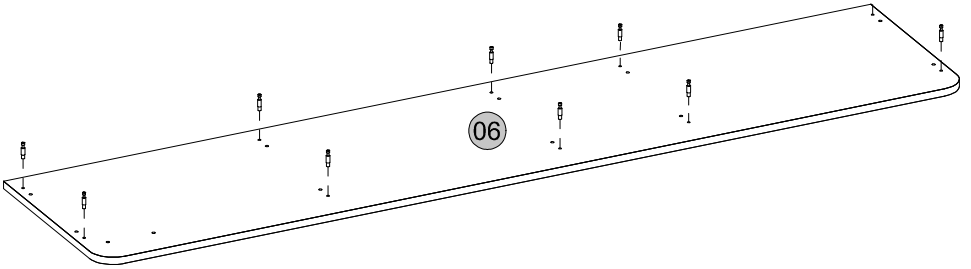
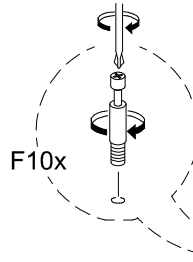


02

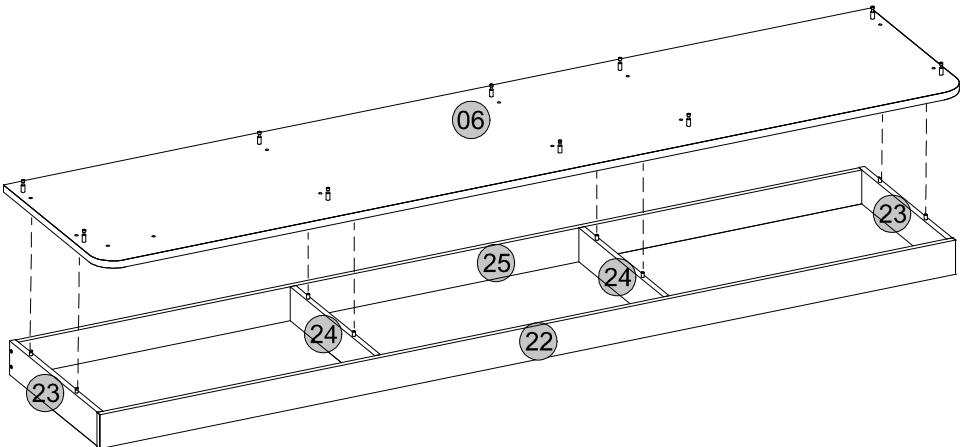


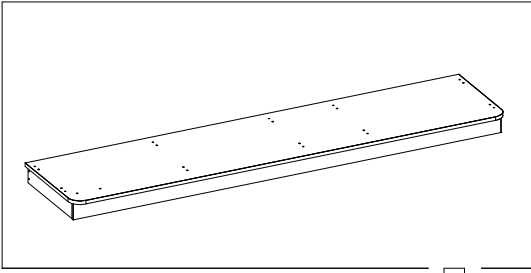


03

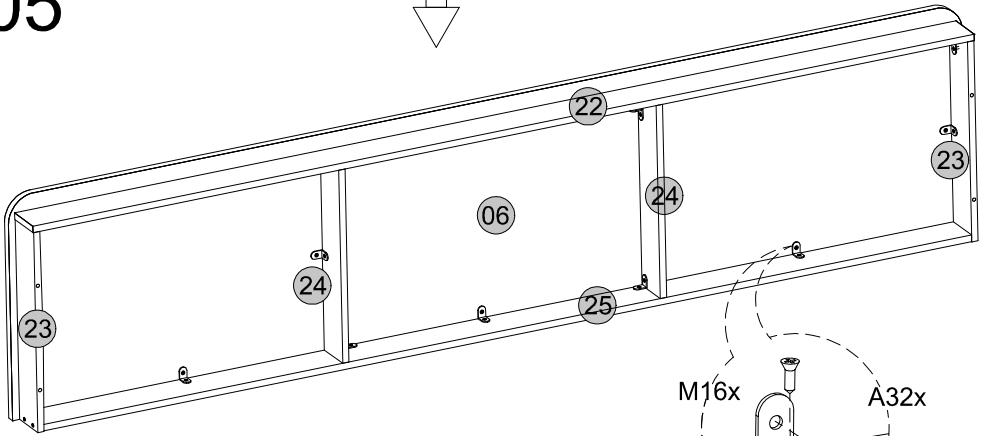


04



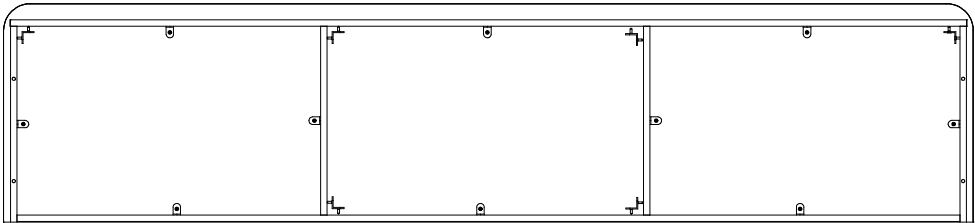


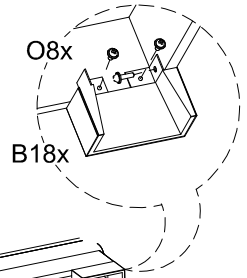
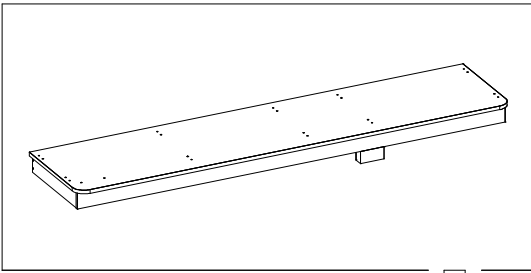
05



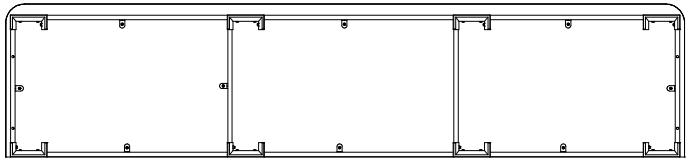
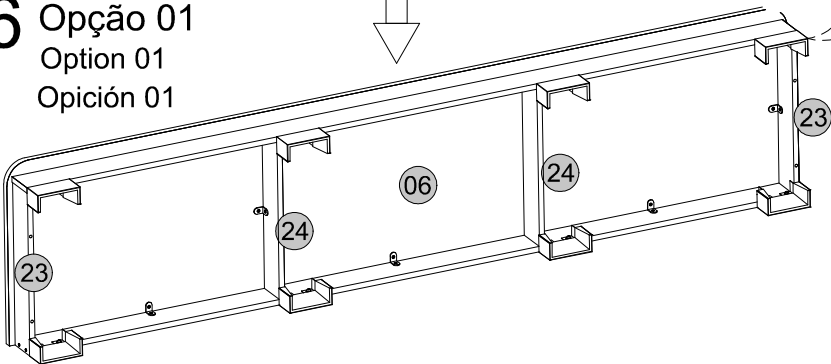
M16x

A32x

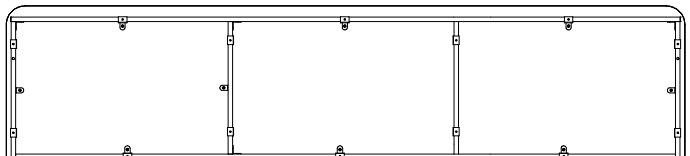
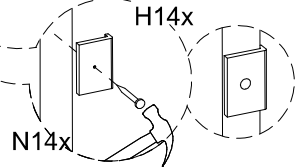
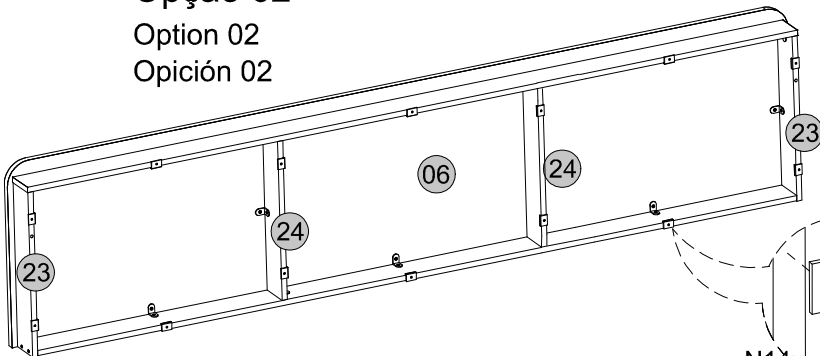


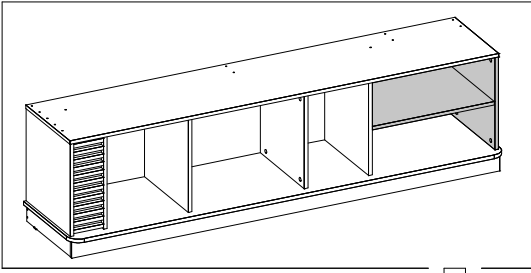


06 Opção 01
Option 01
Opción 01

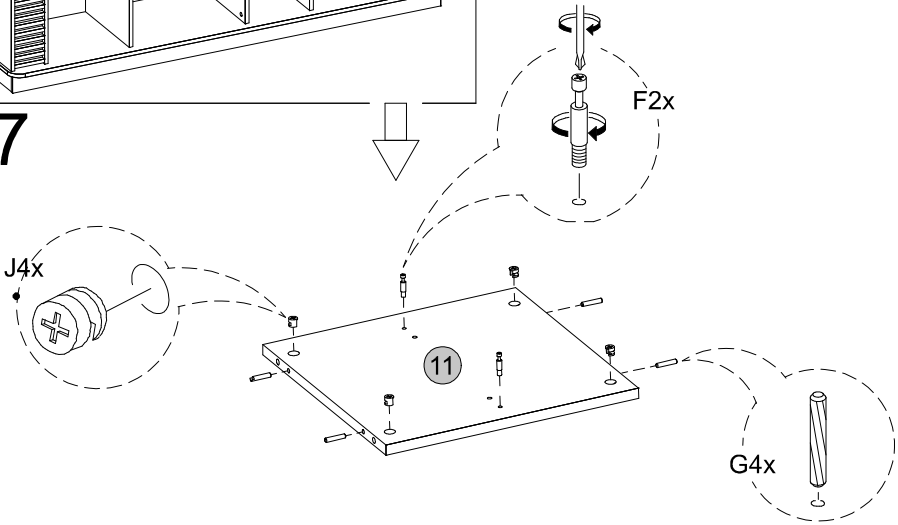


Opção 02
Option 02
Opción 02

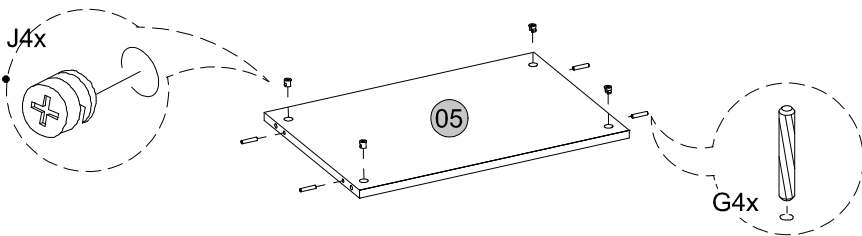


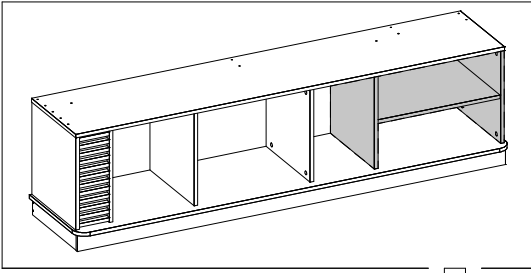


07

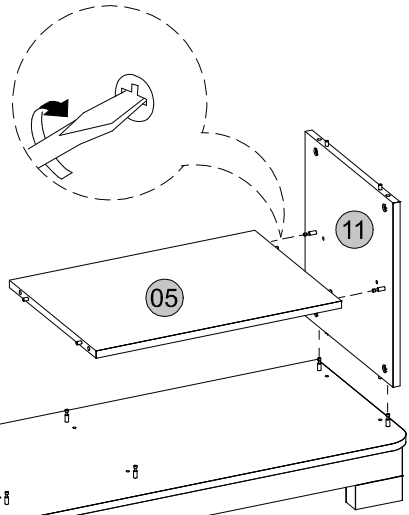


08

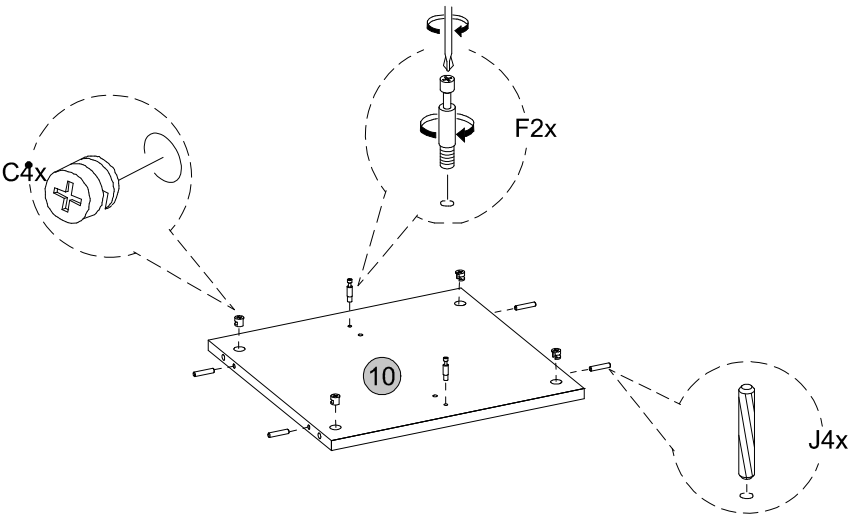


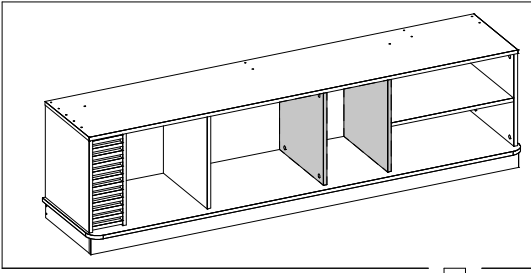


09

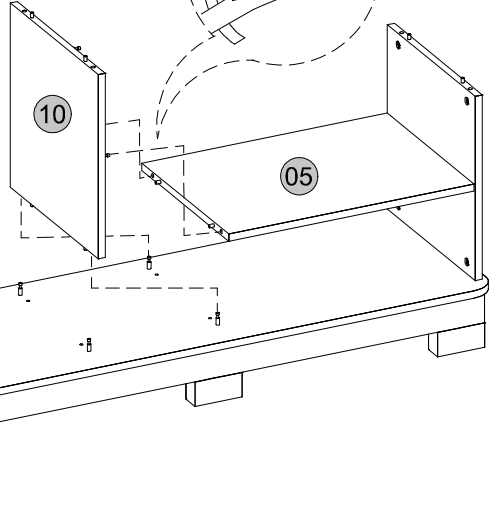
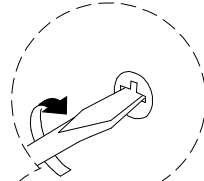


10

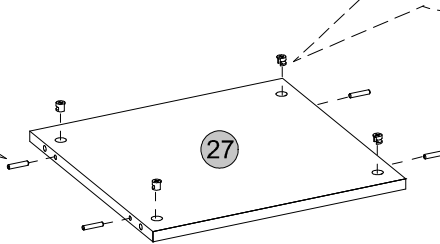
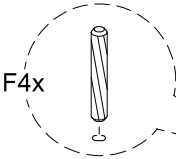


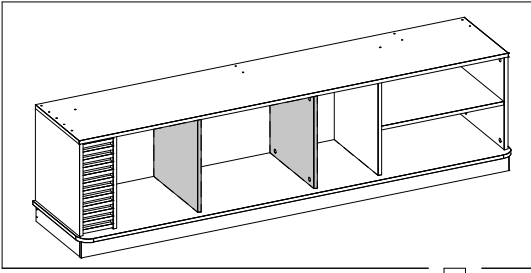


11

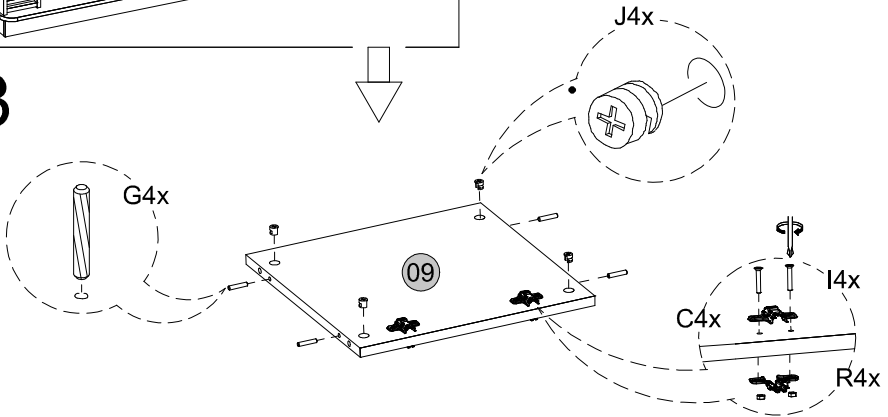


12

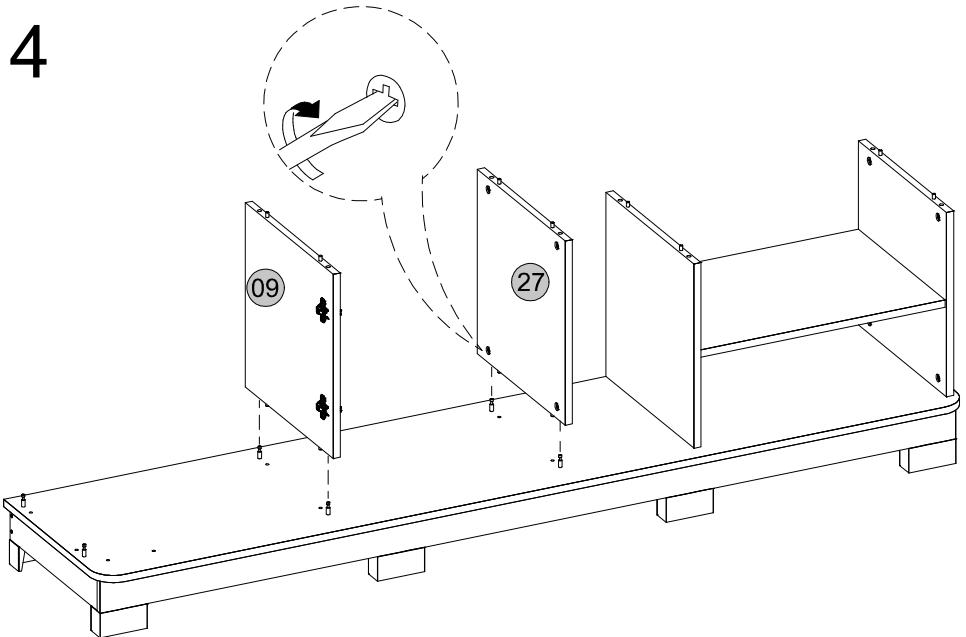


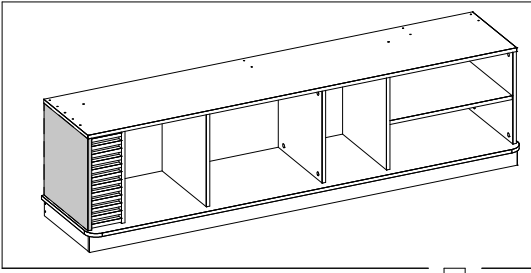


13

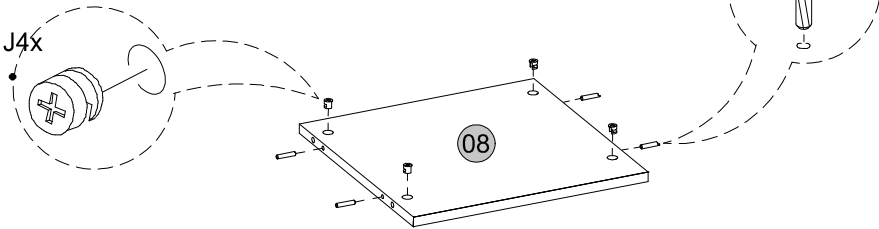


14

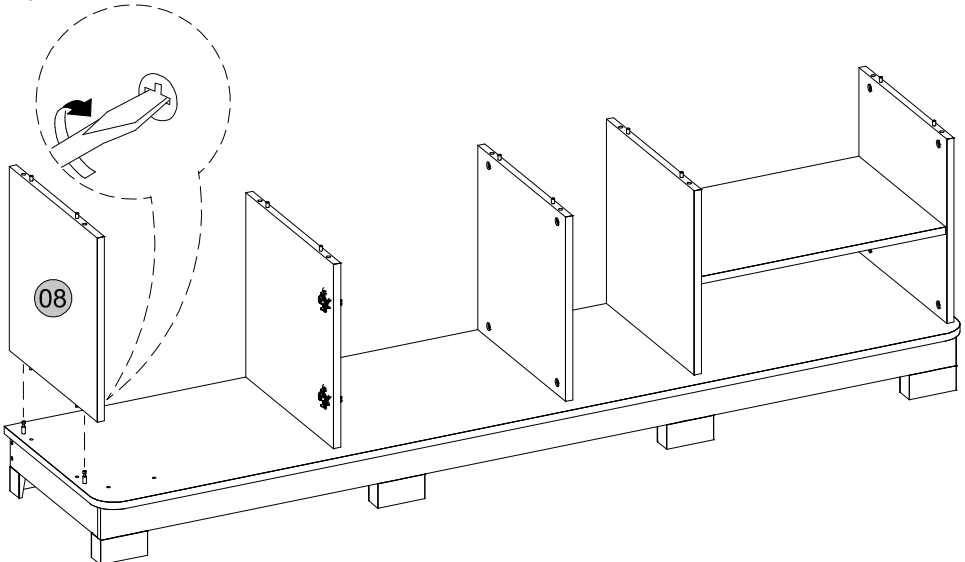


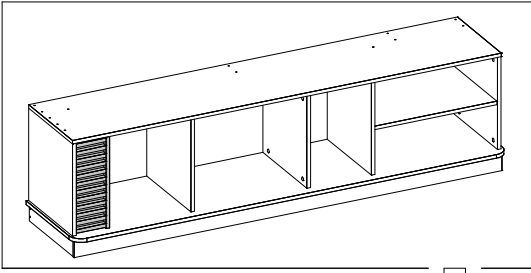


15

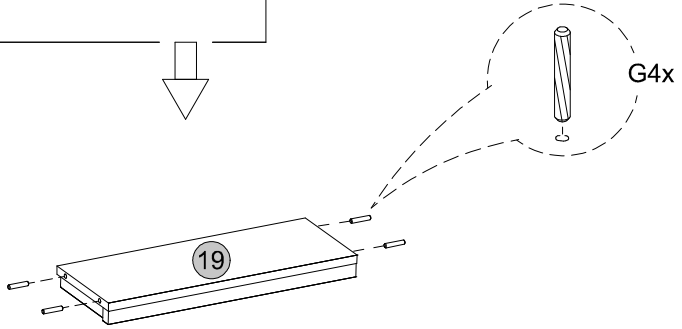


16

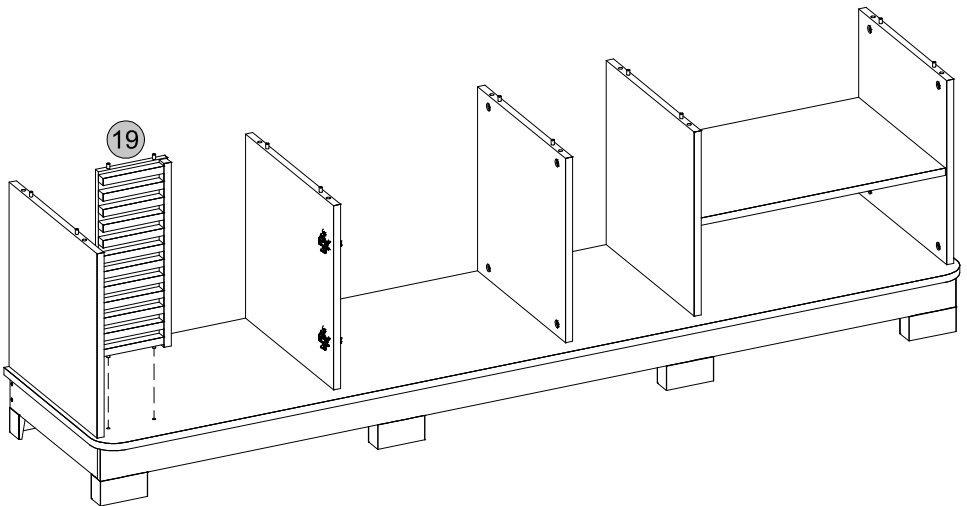


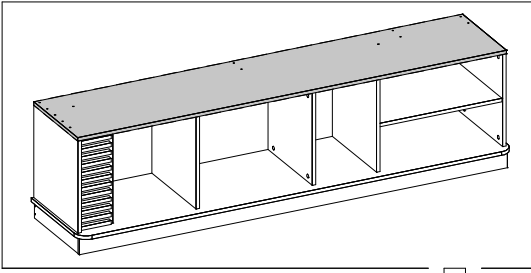


17

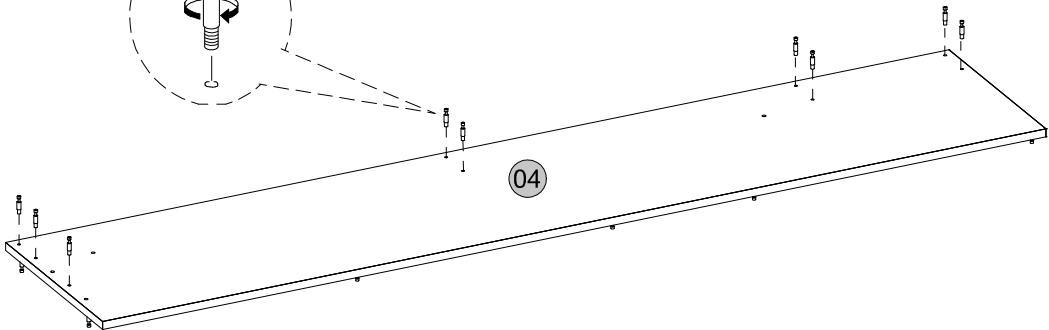
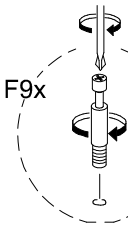
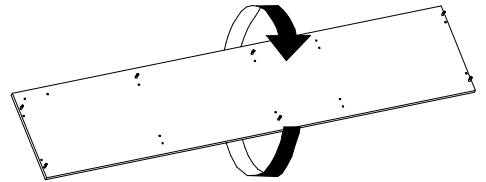
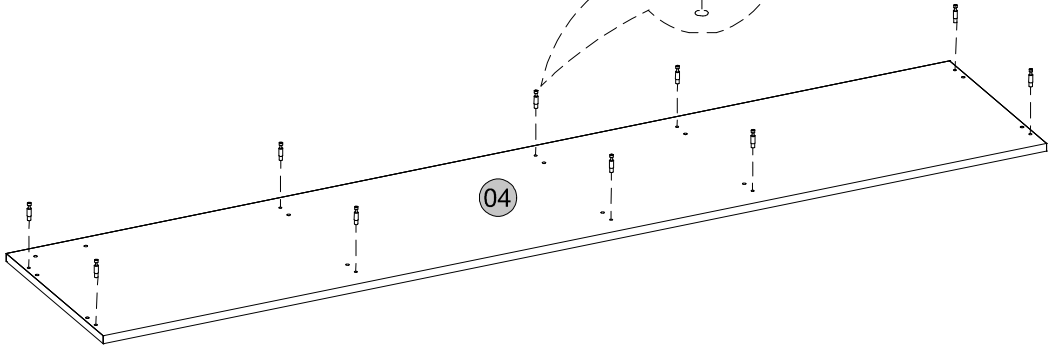
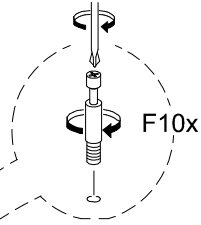


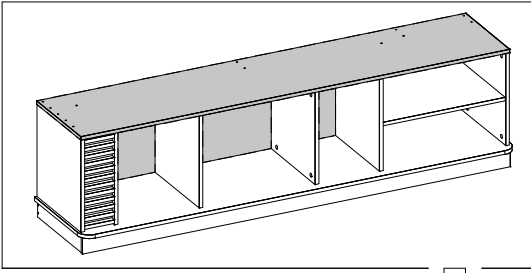
18



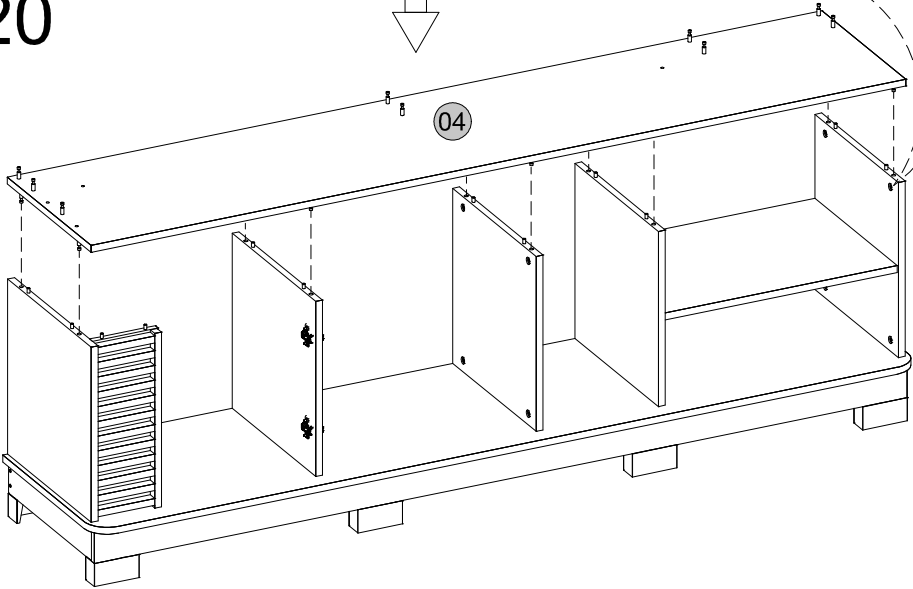
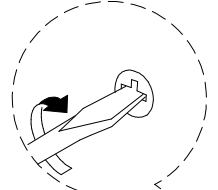


19

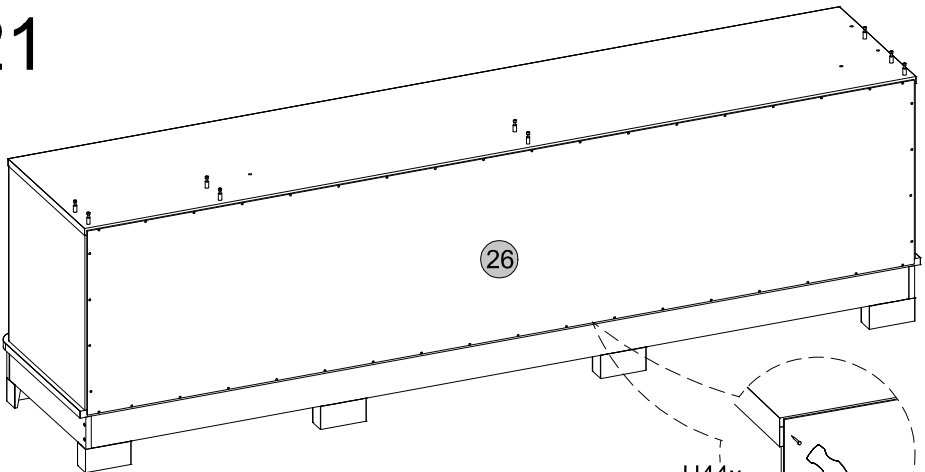




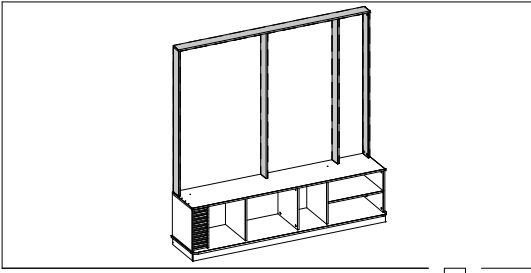
20



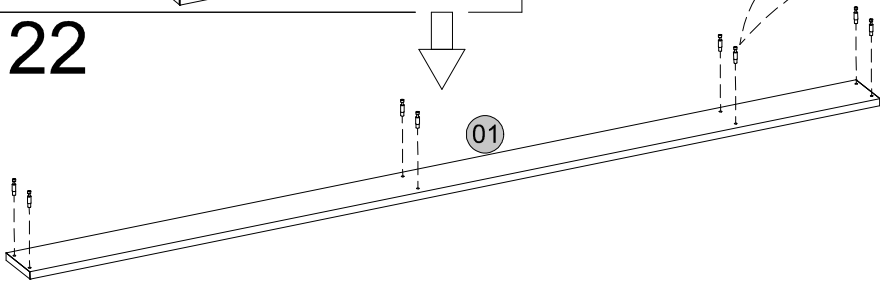
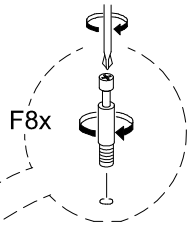
21



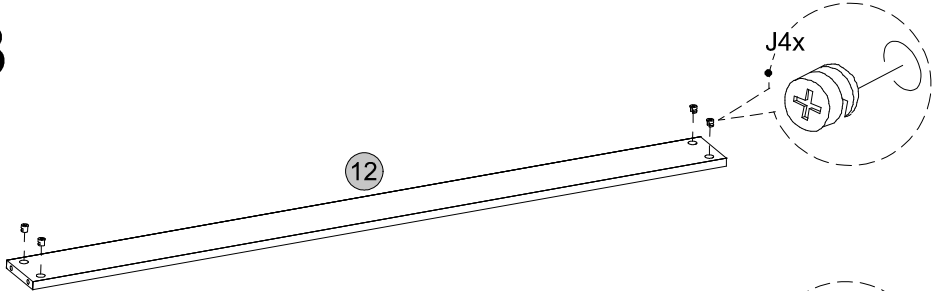
H44x



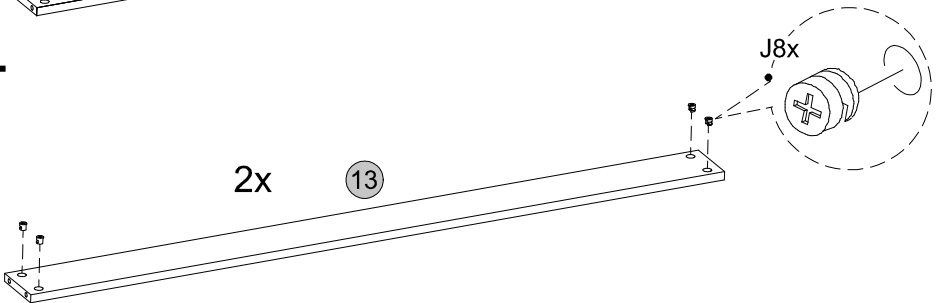
22



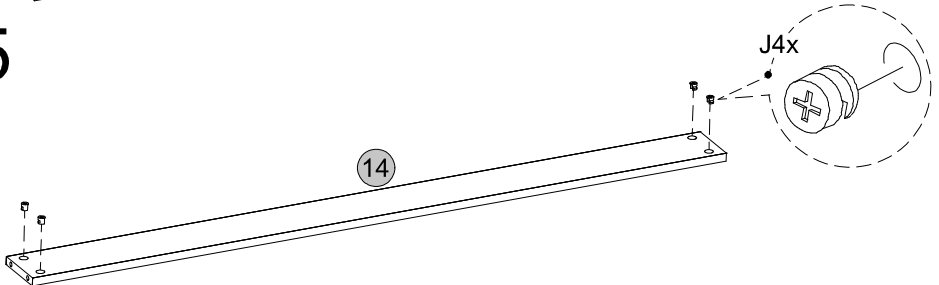
23

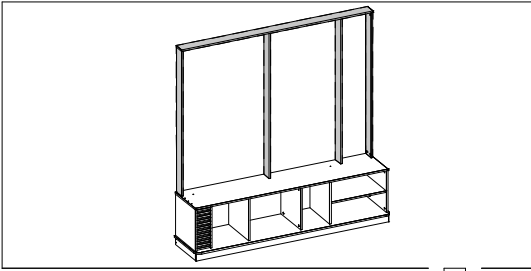


24

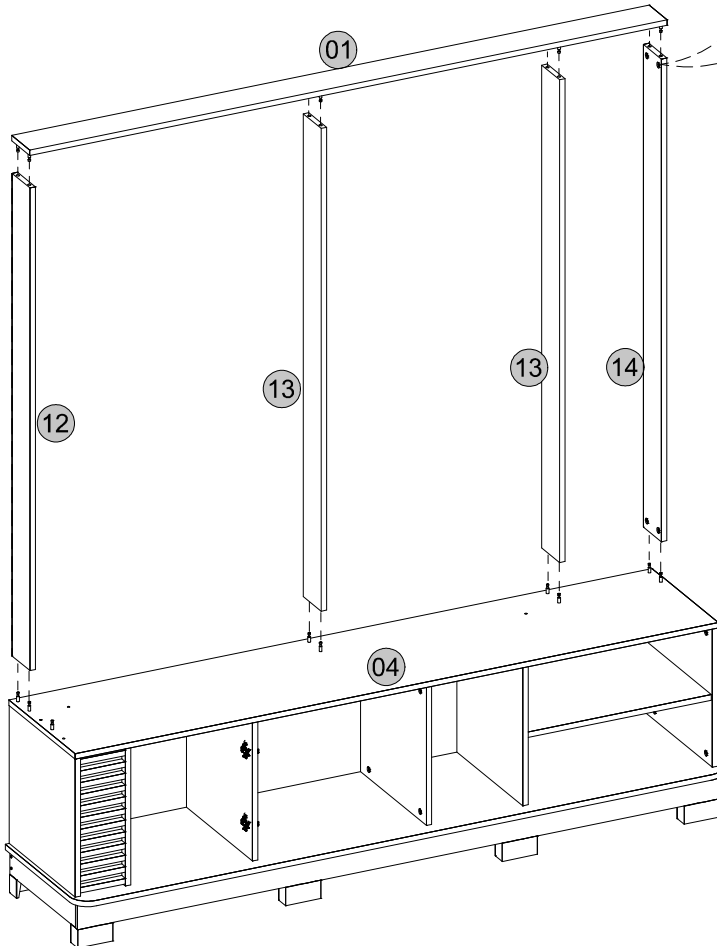
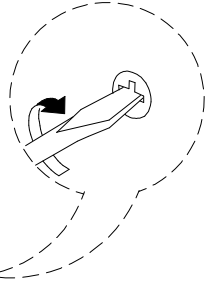


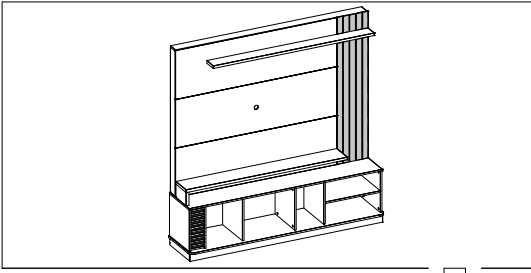
25



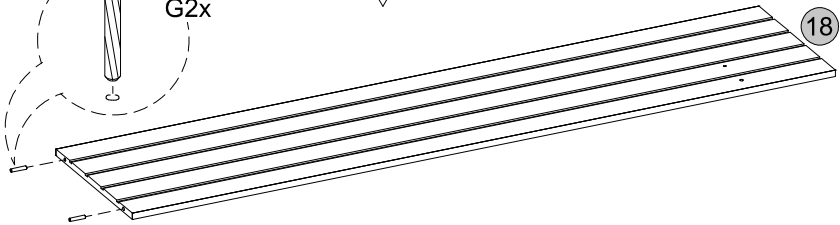
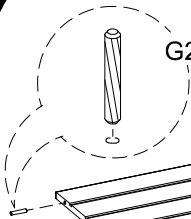


26

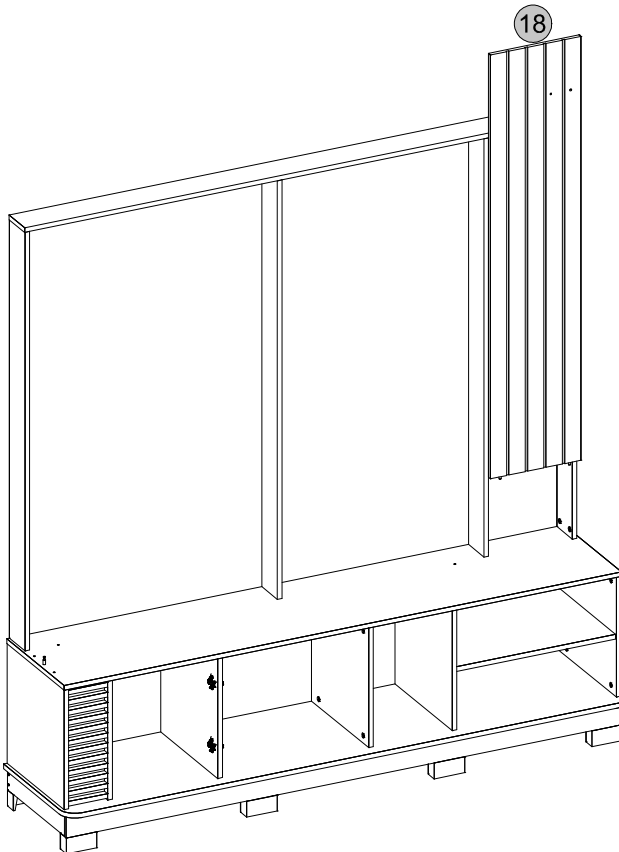


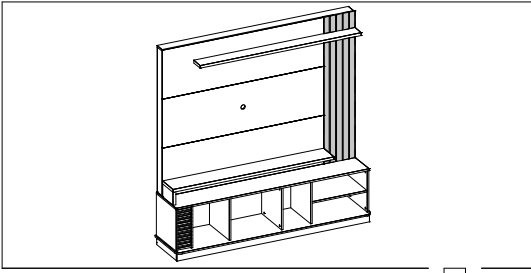


27

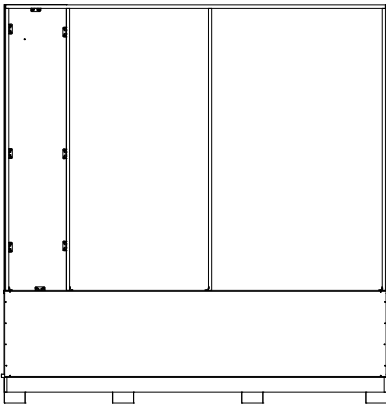
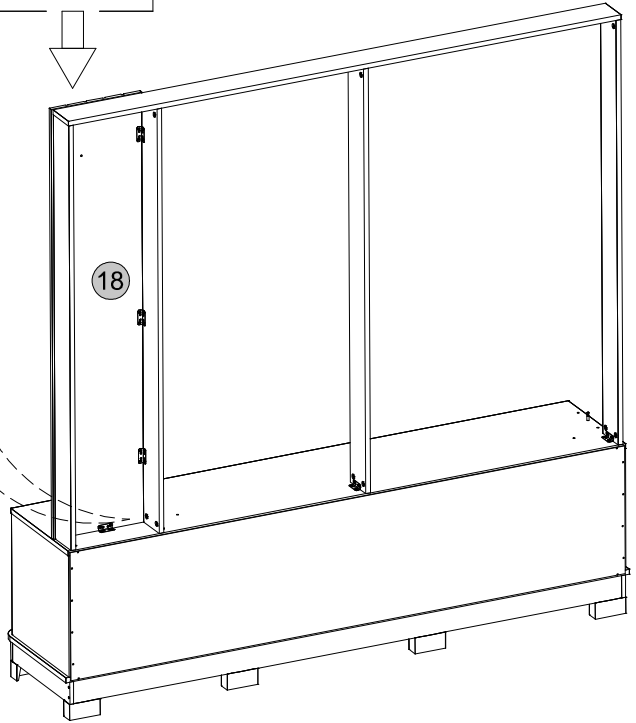
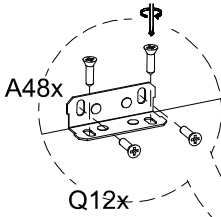


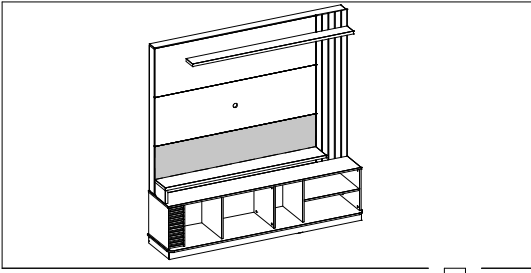
28



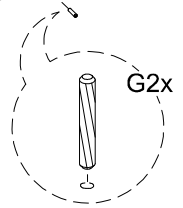
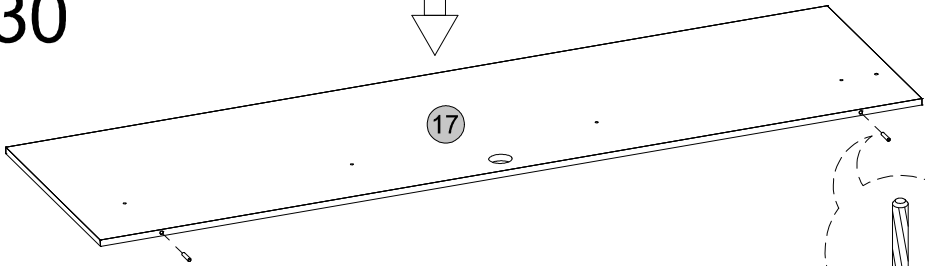


29

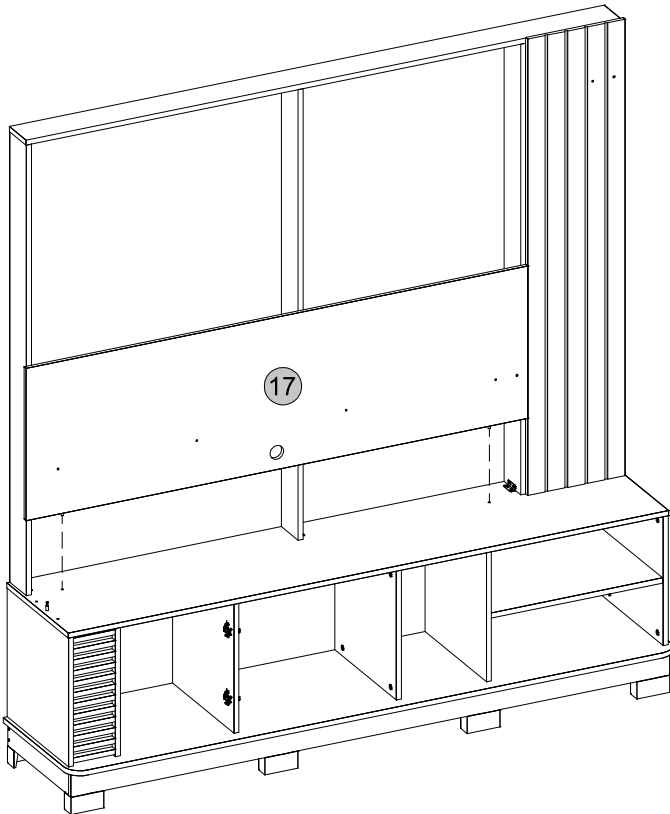


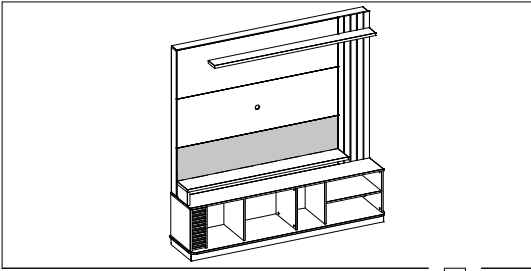


30

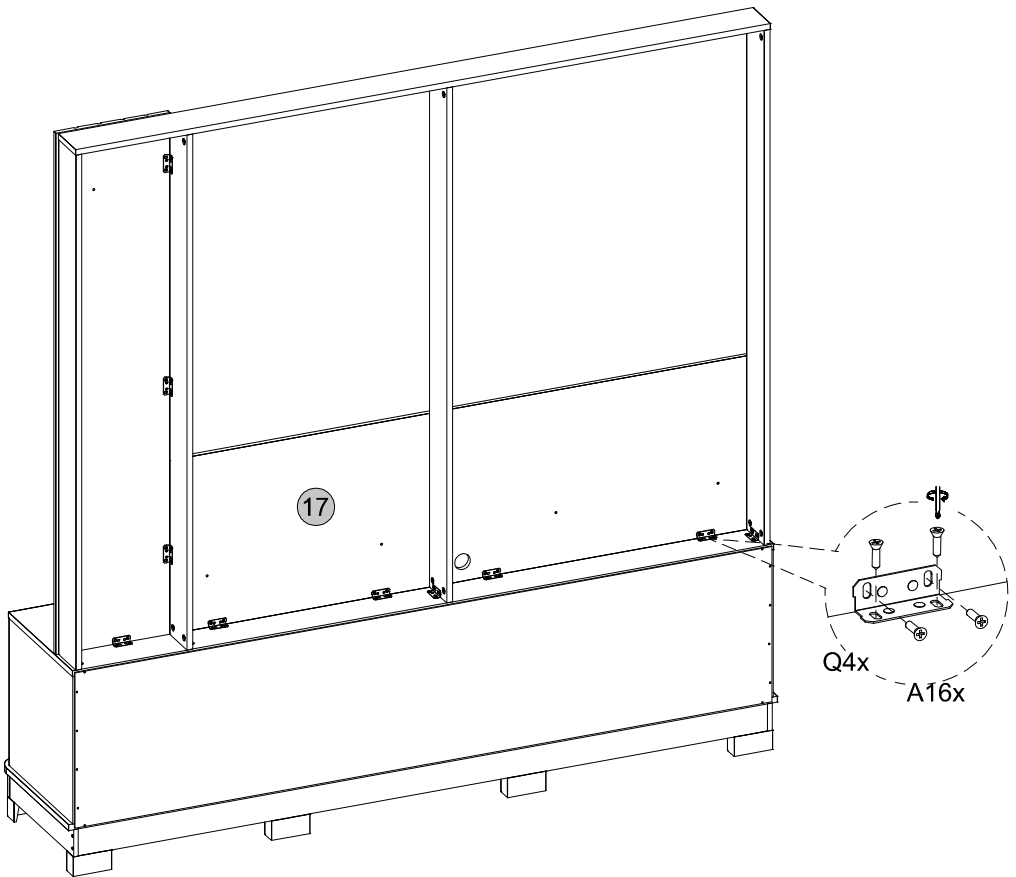


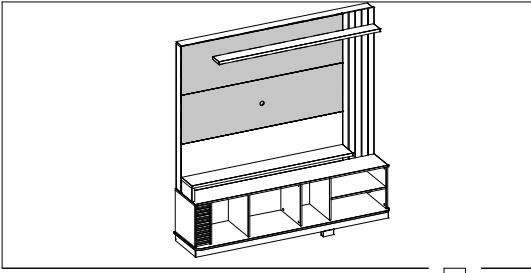
31



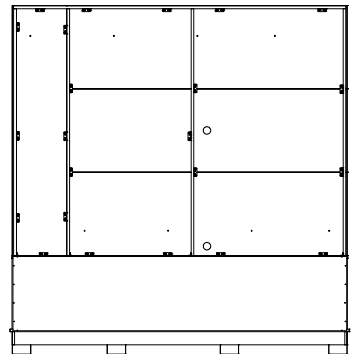
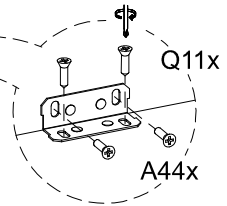
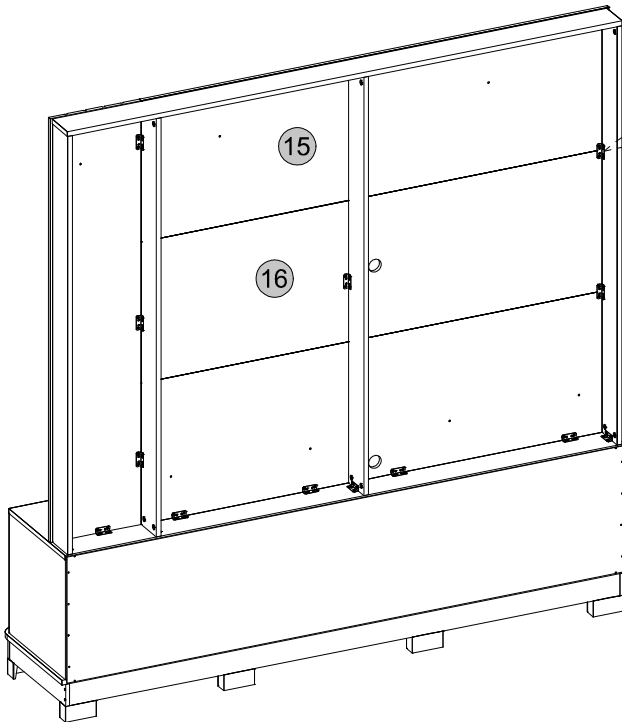
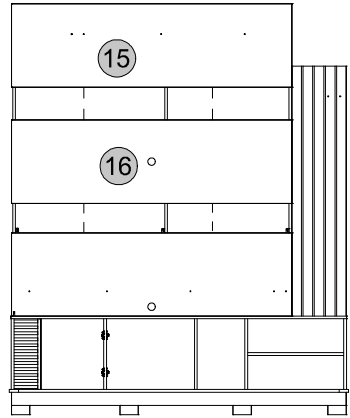


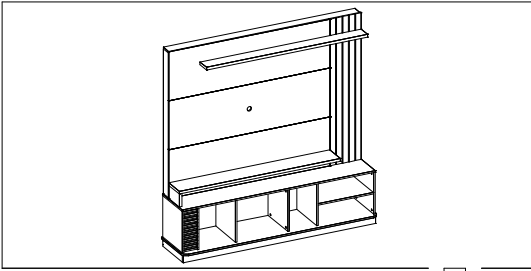
32



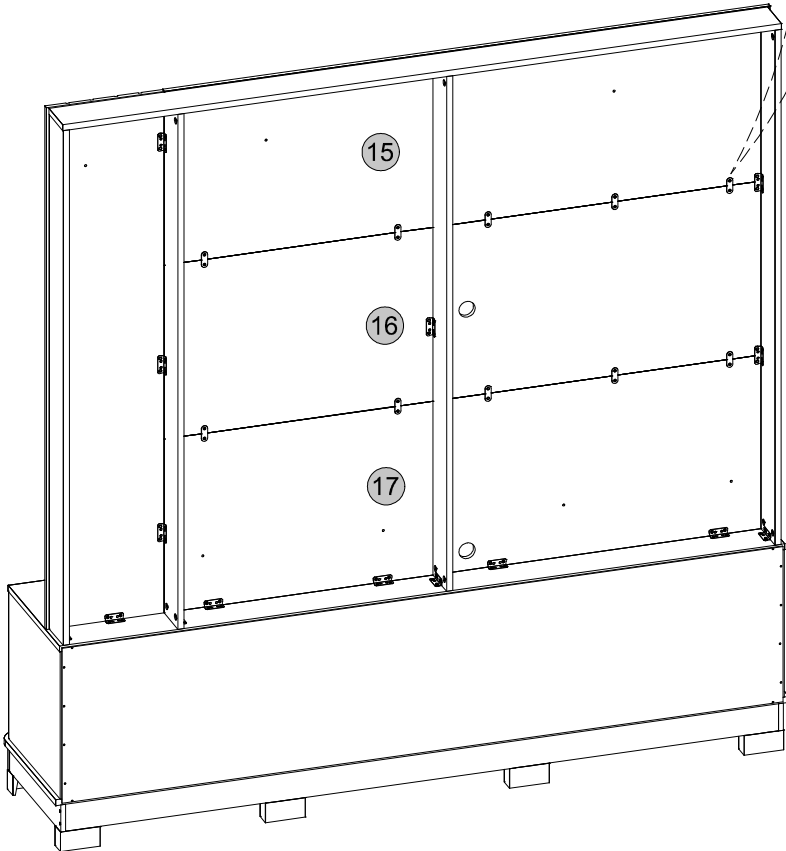
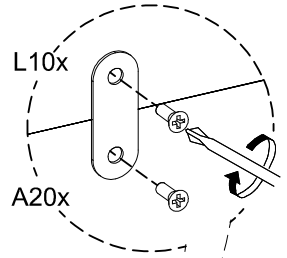


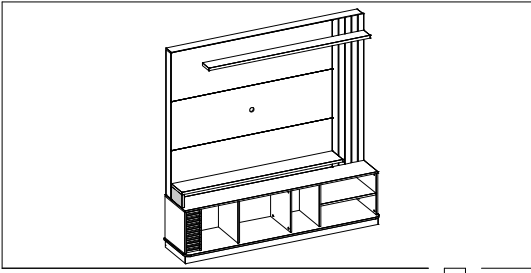
33



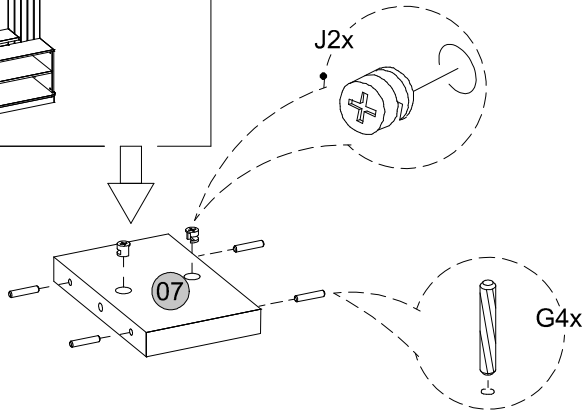


34

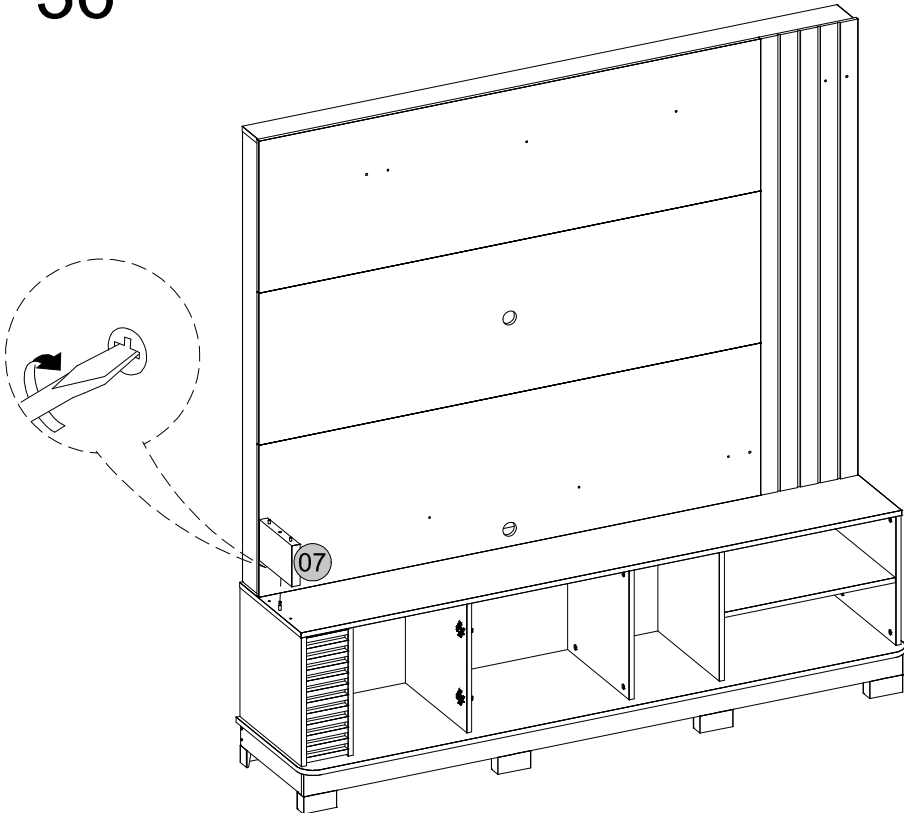


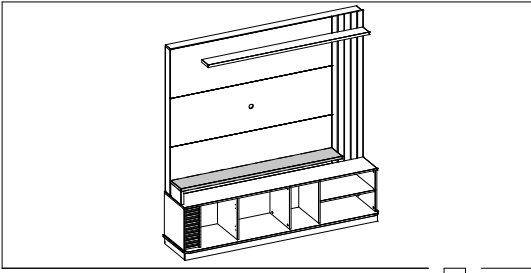


35

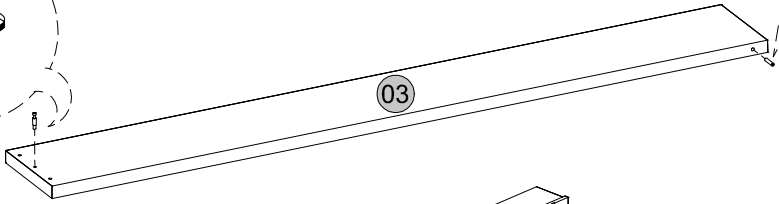
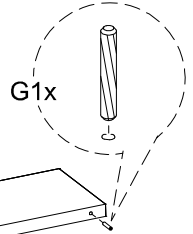
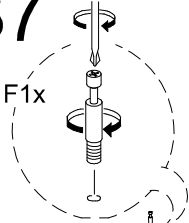


36

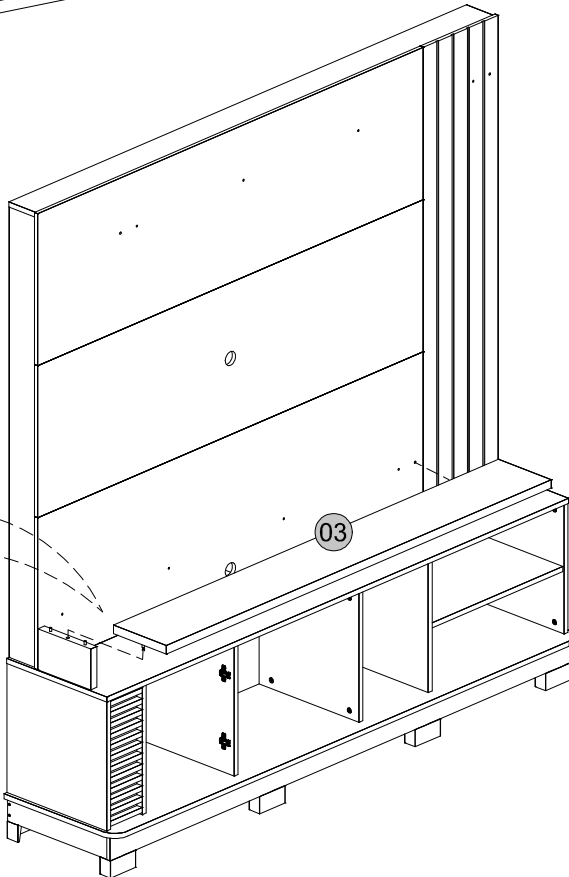
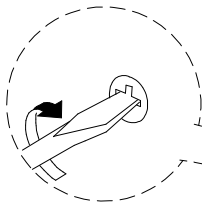


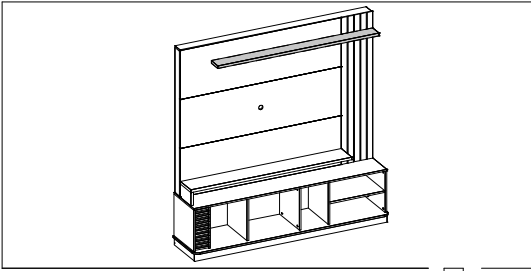


37

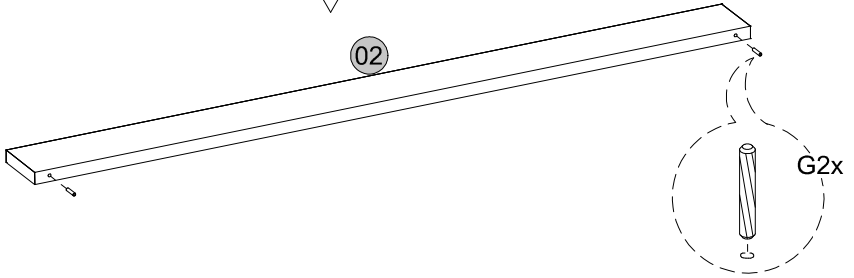


38

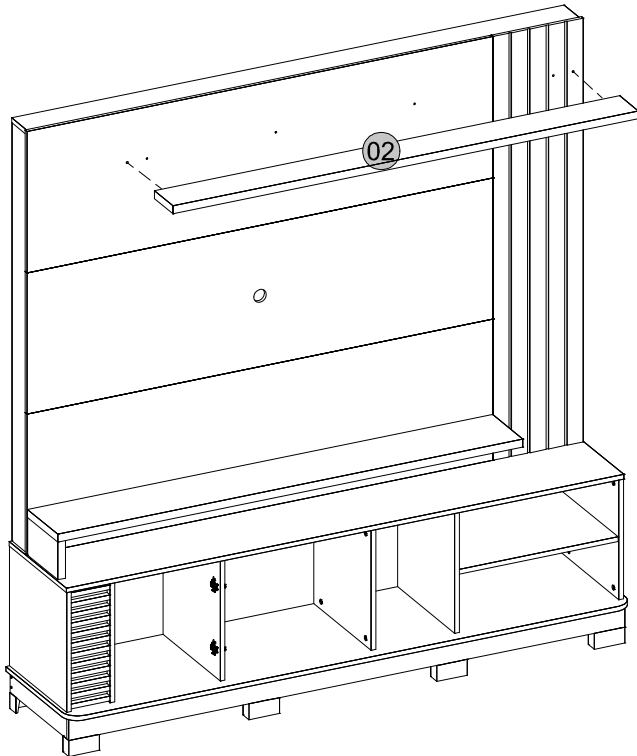


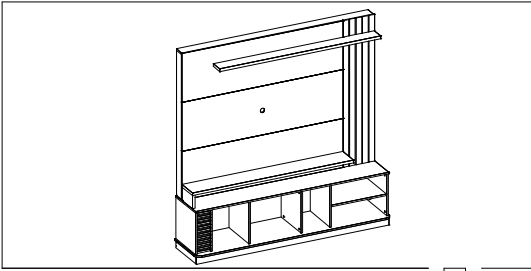


39

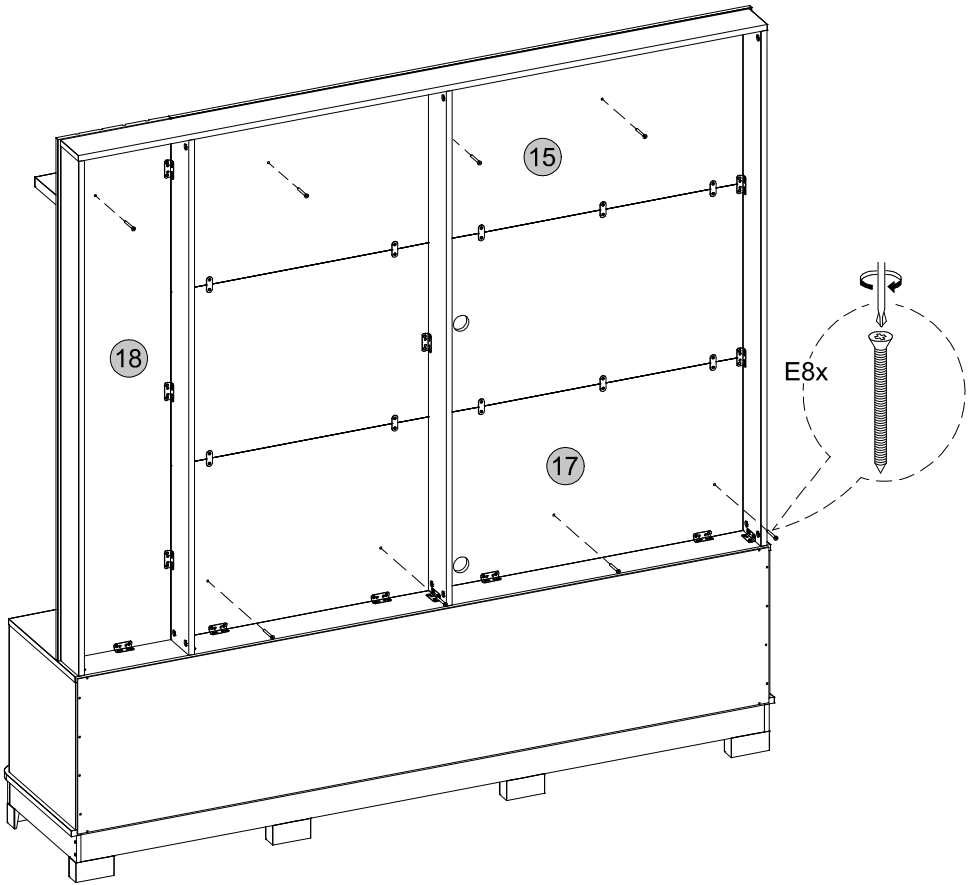


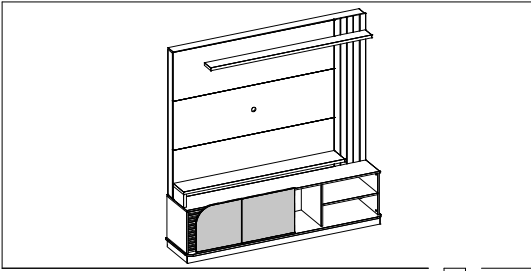
40



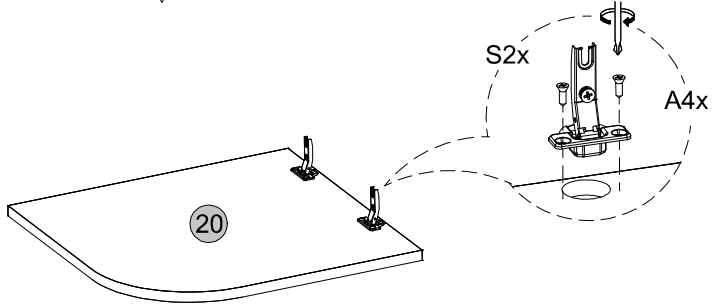


41

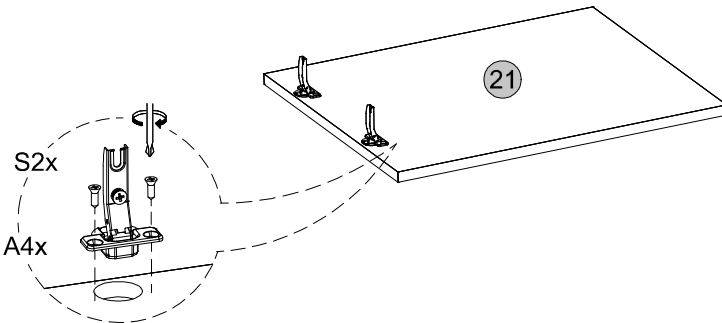


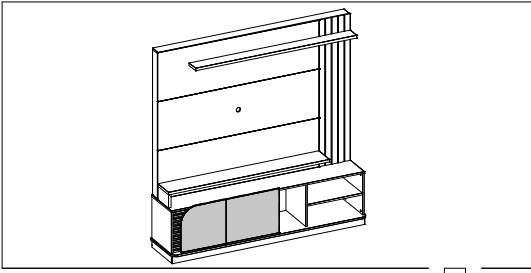


42

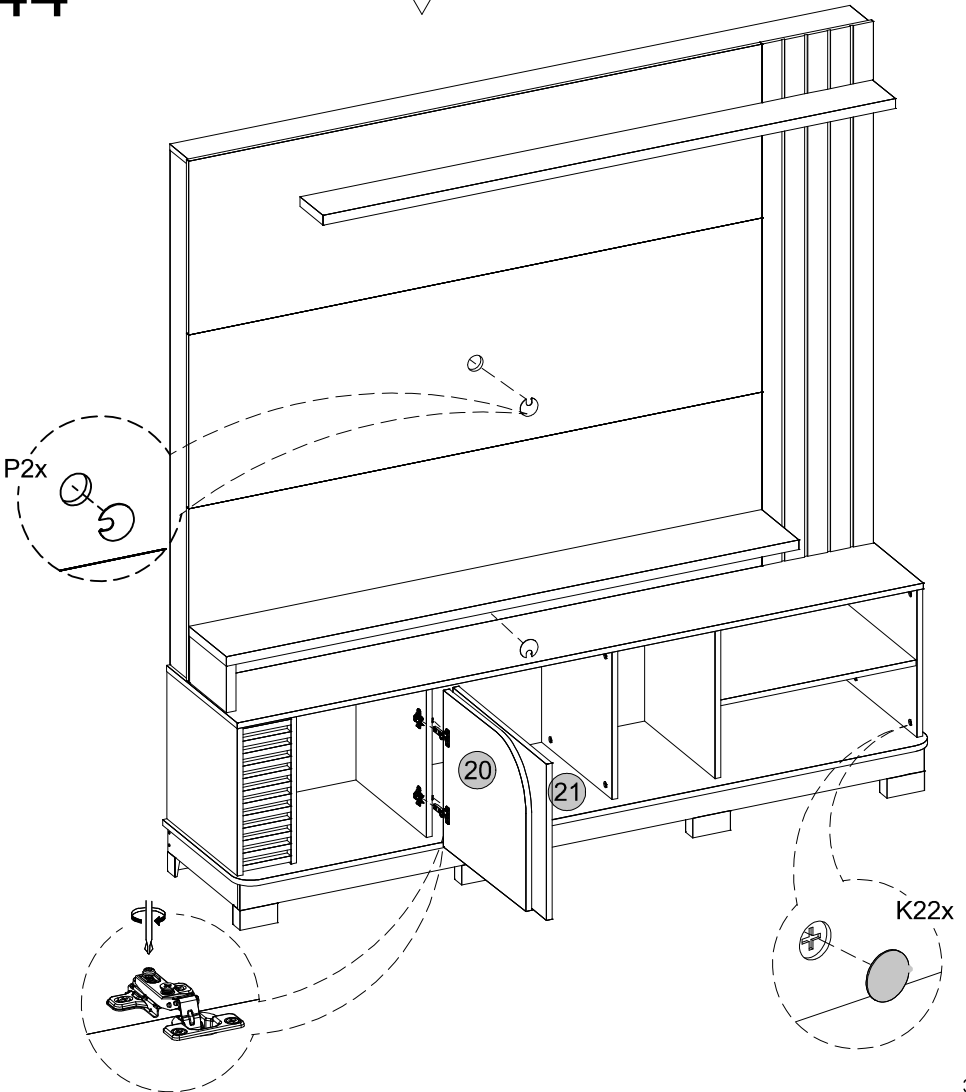


43





44



Medidas finais / Final measures / Medidas finales

Comprimento / Length / Largo : 1820mm

Altura / Height / Alto : 1870mm

Profundidade / Depth / Profundidad : 413mm

Altura C/ PÉS: 1870mm

Altura C/ SAPATA: 1822mm

