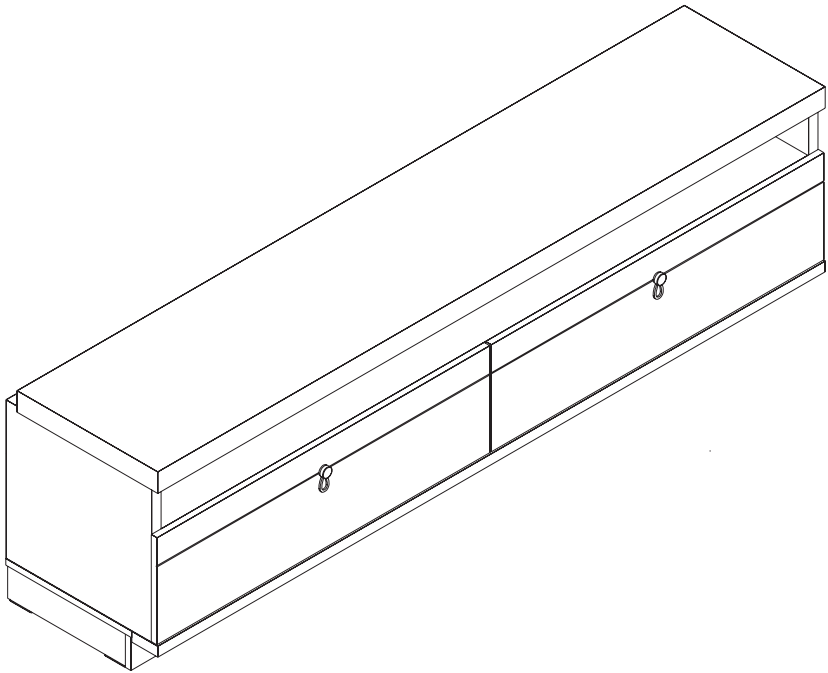
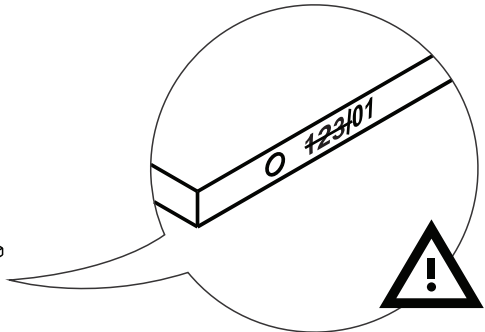
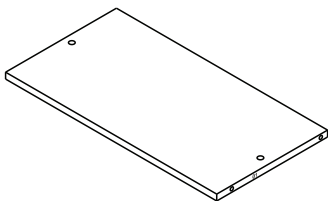
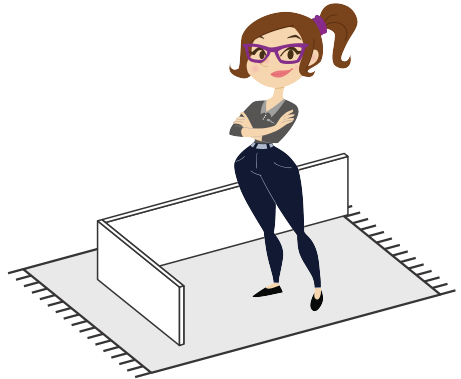
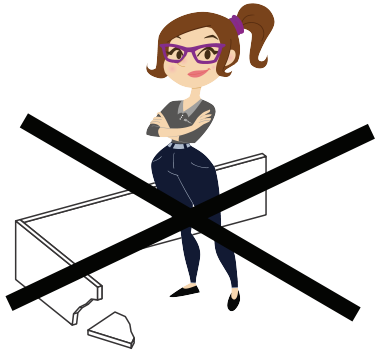
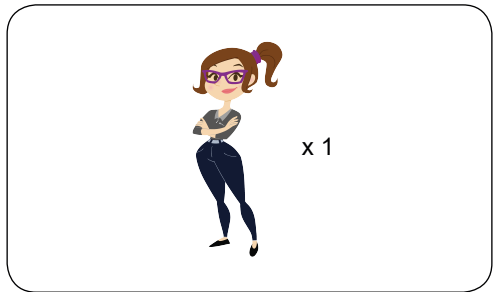
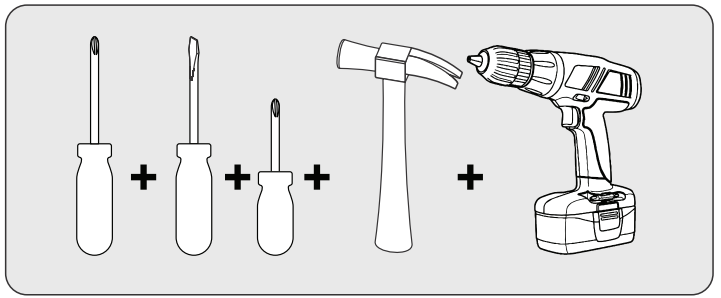
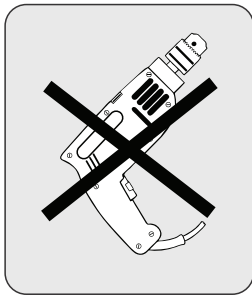


Linea Brasil



RACK OURO PRETO

V-2 01/08/23



Nossos produtos são garantidos por 90 dias contra defeitos de fabricação. Ao constatar um problema coberto pela garantia, entre em contato com a loja onde o produto foi comprado. Ela estará capacitada para atendê-lo da melhor forma diante de cada caso. Reclamações de garantia somente poderão ser atendidas se o termo de garantia for apresentado no ato de reivindicação, acompanhado de sua nota fiscal de compra.

Nuestros productos están garantidos contra defectos de fabricación por 90 días, a partir de la compra. Ao constatar un problema protegido por la garantía, póngase en contacto con la tienda donde se adquirió el producto. Ella estará capacitada para atenderlo de la mejor manera de acuerdo con cada caso.

Our products are guaranteed against manufacturing defects for 90 days from the date of purchase. When you find a problem covered by the warranty, please contact the store where the product was purchased. The store be able to serve you in the best way in each case.

Exclusões

- Desgaste natural ou danos causados por água, maresia, ferrugem, incêndio, calor, cupins e pragas em geral
- Montagem, manutenção e uso inadequado
- Não cumprimento das recomendações técnicas do esquema
- Montagens e desmontagens após a primeira instalação
- Instalações elétricas e outras afins

Exclusiones

- Desgaste natural ou danos causados por água, maresia, incêndios, calor, termitas y plagas en general
- Montaje, mantenimiento y uso inadecuado
- No cumplimiento de las recomendaciones técnicas del esquema
- Montaje y desmontaje después de la primera instalación
- Instalaciones eléctricas y otras afines

Exclusions

- Natural wear or damage caused by water, sea, rust, fire, heat, termites and plagues in general
- Assembly, maintenance and improper use
- Failure to comply with the technical recommendations of the assembly instructions
- Assembly and disassembly after first installation

Importante

A Linea Brasil não autoriza nenhuma pessoa, loja ou entidade assumir em seu nome qualquer outra garantia que não conste no certificado. A fabricante reserva-se no direito de efetuar nos produtos eventuais modificações que considerar necessárias, sem prejudicar as características essenciais. Os produtos terão peças de assistência para reposição no período de 1 ano a contar de sua retirada do mercado, desde que haja matéria-prima equivalente, observando o dispositivo no Art.32 da Lei 8.078/90 (Cód. Defesa do Consumidor). O atendimento para produtos fora de linha é feito por programação especial, através da loja revendedora sob aprovação de consulta prévia ao fabricante.

Importante / Linea Brasil no autoriza a ninguna persona, tienda o entidad a asumir en su nombre cualquier otra garantía que no figure en el certificado. El fabricante se reserva el derecho de efectuar en los productos eventuales modificaciones que considere necesarias, sin perjudicar las características esenciales. Los productos tendrán piezas de asistencia para reposición en el período de 1 año a partir de su retirada del mercado. La atención para productos fuera de línea es hecha por programación especial, a través de la tienda revendedora bajo aprobación de consulta previa al fabricante.

Important / Linea Brasil does not authorize any person, store or entity to assume on its behalf any other warranty that does not appear on the certificate. The manufacturer reserves the right to make in the products any modifications that it considers necessary without prejudice to the essential characteristics. The products will have replacement parts within one year of being withdrawn from the market. The service for off-line products is done by special programming, through the store reseller under prior consultation with the manufacture.

INSTRUÇÕES DE LIMPEZA E CONSERVAÇÃO

CLEAN AND PRESERVATION INSTRUCTURE / INSTRUCCIONES PARA LA LIMPIEZA Y CONSERVACION

Para retirar pó, utilize um pano seco, espanador ou aspirador. Se necessário para uma limpeza mais efetiva, utilize um pano levemente úmido com água. Finalize com uma flanela limpa e seca.

To take dirty, use a dry cloth, duster or vacuum. If necessary to take the dust, use a wet cloth. Finish with a clean and dry flannel.

Para eliminar el polvo, utilice un paño seco, mopa o la aspiradora. Si es necesario para una limpieza más eficaz, con paño ligeramente humedecido con agua. Terminar con un paño limpio y seco.

! IMPORTANTE / IMPORTANT / IMPORTANTE



Não utilize produtos abrasivos como álcool e detergentes, como também esponjas rígidas ou palhas de aço na limpeza dos móveis.

Do not use abrasives such as alcohol and detergent, though soaker also steel wool to clean the furniture.

No use limpiadores abrasivos como alcohol y detergentes, así como esponjas rígidas o lana de acero para limpiar los muebles.



Proteja a superfície do móvel de objetos que transmitam calor ou umidade.

Protect the surface of the furniture against objects that can pass heat and humidity.

Proteja la superficie del mueble de objetos que transmitan calor o humedad.



Evitar o contato de água e produto de limpeza com o rodapé do produto, pois poderá danificá-lo.

Avoid the contact of water and cleaning products with baseboard, cause it should damage your product.

Evitar el contacto con agua y producto de limpieza con el rodapié del producto, pues podrá dañarlo.



Procure sempre utilizar flanela limpa e seca para limpeza.

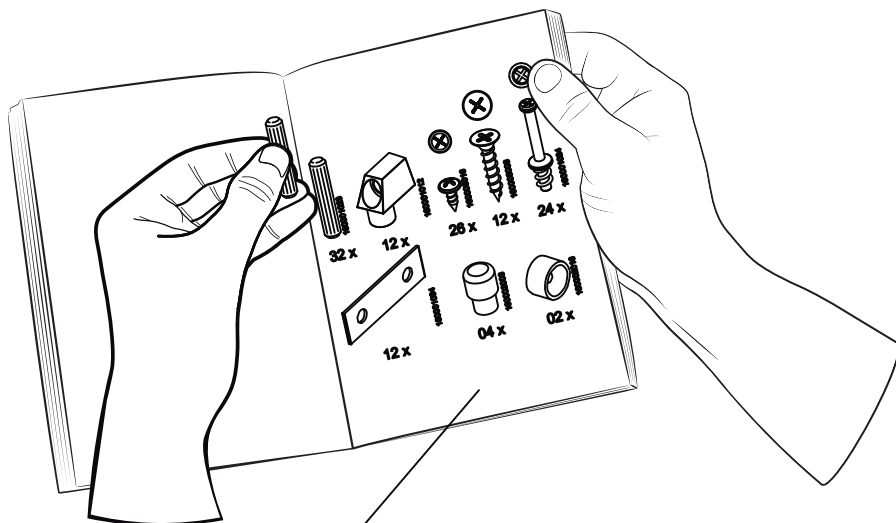
Try always to use a clean and dry flannel to cleaning.

Busque siempre utilizar franela limpia y seca para la limpieza.

Cuidado com objetos pontiagudos, eles podem arranhar a superfície das portas e tampo.

Take care with sharp objects, they can scratch the door lid surface.

Cuidado con objetos afilados, ellos pueden rayar la superficie de las puertas y la tapa.



Preste Atenção! ¡Preste atención! Attention!



As ferragens dos nossos manuais são sempre apresentadas nas mesmas proporções de peça na vida real.
Caso apareça alguma dúvida no decorrer do processo de montagem, coloque a ferragem ao lado do desenho e faça a consulta :D

Los accesorios de nuestros manuales siempre se presentan en las mismas proporciones que la pieza en la vida real. Si tiene alguna duda durante el proceso de montaje, coloque los accesorios junto al dibujo y haga una consulta :D

The accessories in our manuals are always presented in the same proportions as the spare part in real life. If you have any questions during the assembly process, place the accessory next to the drawing and make an inquiry :D

Símbolos: Simbolos: Symbols:



- + Parafuso Phillips
- Parafuso Fenda
- ⊙ Parafuso Allen

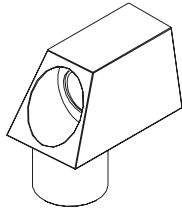
- + Tornillo Phillips
- Tornillo Ranurado
- ⊙ Tornillo Allen

- + Phillips screw
- Slotted Screw
- ⊙ Allen screw



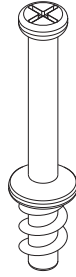
160001023

40 x



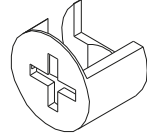
160001012

04 x



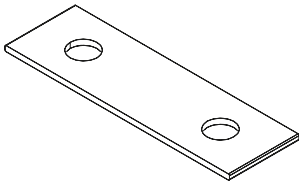
160001024

41 x



160001025

41 x



04 x

160001034



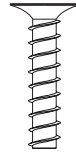
04 x

160006006



12 x

160006008



02 x

160006044



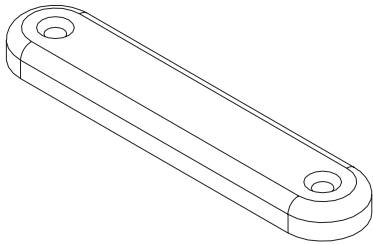
64 x

160006016



16 x

160006001



10 x

160002004



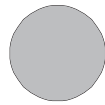
71 x

160006011



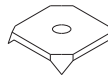
04x

160002015



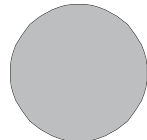
02x

160002022



17 x

160001002



13x

160002002



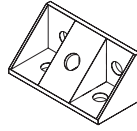
02 x

160005065



02 x

160005066



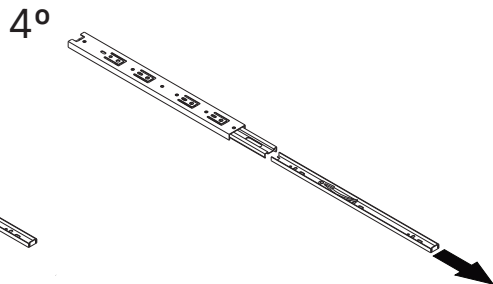
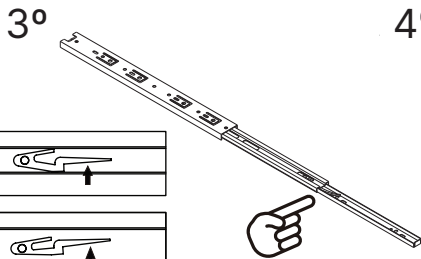
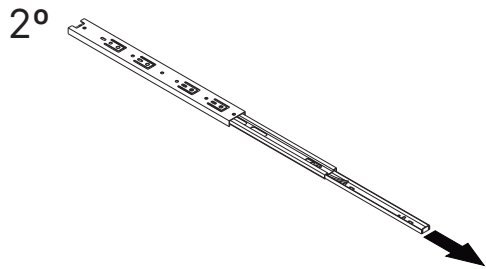
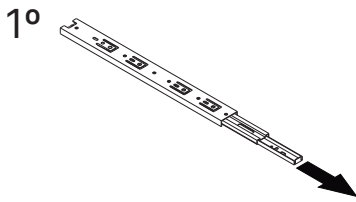
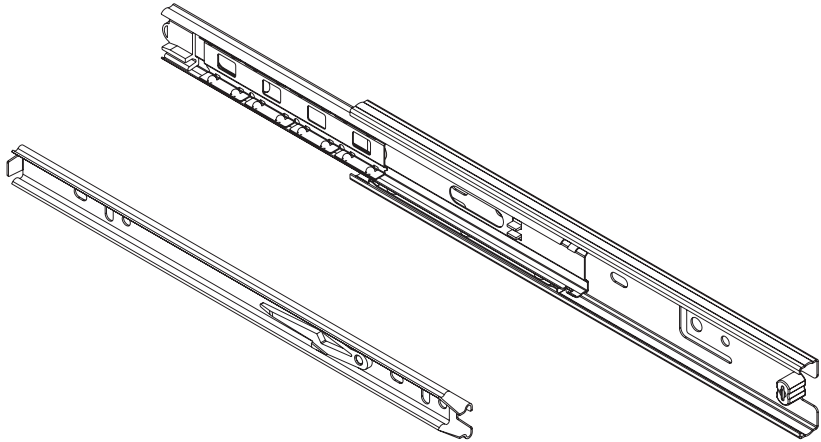
14 x

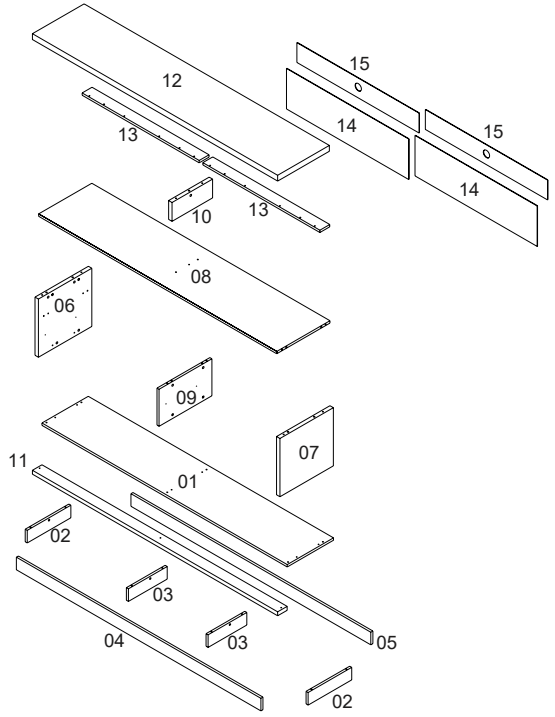
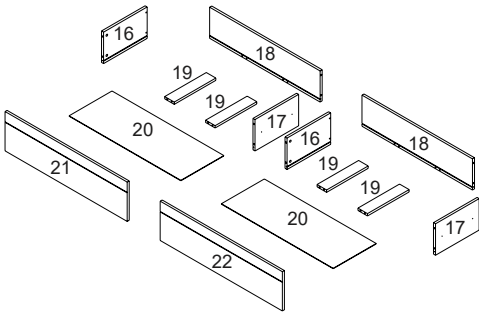
160001018

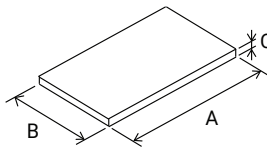


02 x

160008002





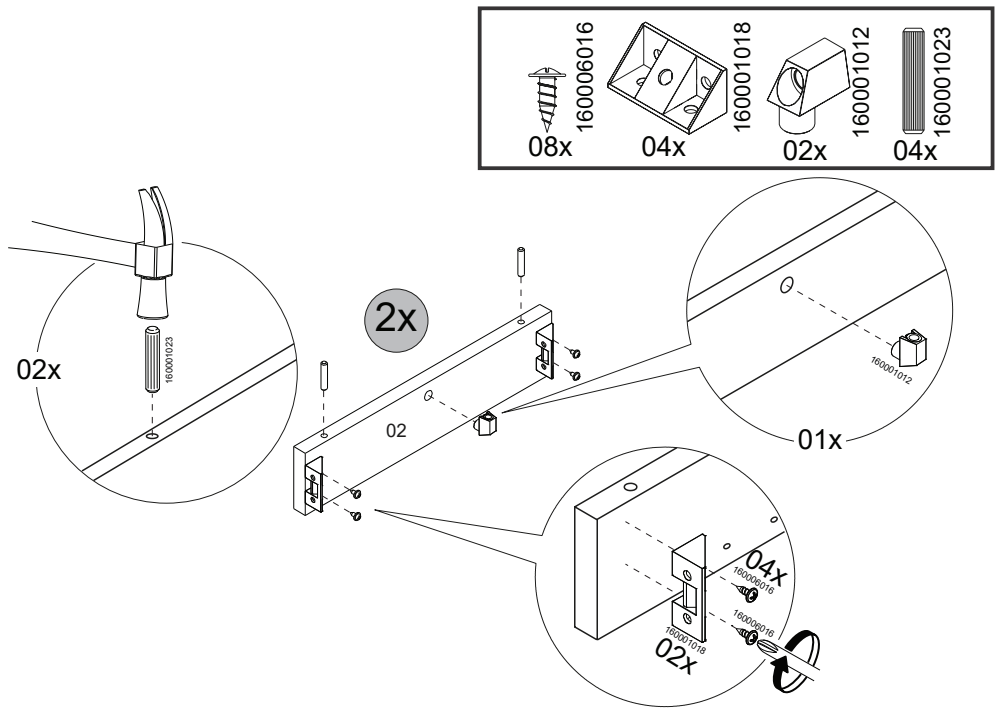


VOLUME Caja Box	ITEM Artículo Item	PEÇA Pieza Part	DESCRIÇÃO Descripción Description	DIMENSÕES (mm) Dimensión/Dimension			QUANTIDADE Cantidad Amount	MATERIAL
				A	B	C		
1	1	510272001	BASE	1799	340	15	1	MDP
1	2	510272002	RODAPE LATERAL	298	110	15	2	MDP
2	3	510272003	RODAPE CENTRAL	262	110	15	2	MDP
1	4	510272004	RODAPE FRONTAL	1794	110	15	1	MDP
1	5	510272005	RODAPE TRASEIRO	1759	110	15	1	MDP
2	6	510272006	LATERAL ESQUERDA	392	370	25	1	MDP
2	7	510272007	LATERAL DIREITA	392	370	25	1	MDP
1	8	510272008	TAMPO INFERIOR	1746	390	15	1	MDP
2	9	510272009	DIVISAO INFERIOR	388	235	15	1	MDP
2	10	510272010	DIVISAO DVD	298	120	25	1	MDP
1	11	510272011	ENCABECAMENTO FRONTAL BASE	1799	70	25	1	MDP
1	12	510272012	TAMPO TV	1799	380	37	1	MDP
1	13	510272013	TRAVESSA APOIO TAMPO	858	73	15	2	MDP
1	14	510272014	FUNDO INFERIOR	896	257	2,8	2	MDF
1	15	510272015	FUNDO SUPERIOR (COM FURO)	896	126	2,8	2	MDF
2	16	510272016	LATERAL ESQUERDA GAVETA	320	200	15	2	MDP
2	17	510272017	LATERAL DIREITA GAVETA	320	200	15	2	MDP
1	18	510272018	CONTRA FUNDO GAVETA	810	198	15	2	MDP
2	19	510272019	APOIO FUNDO GAVETA	305	70	15	4	MDP
1	20	510272020	FUNDO GAVETA	820	315	2,8	2	MDF
1	21	510272021	FRENTE GAVETA ESQUERDA	897	250	15	1	MDF
1	22	510272022	FRENTE GAVETA DIREITA	897	250	15	1	MDF

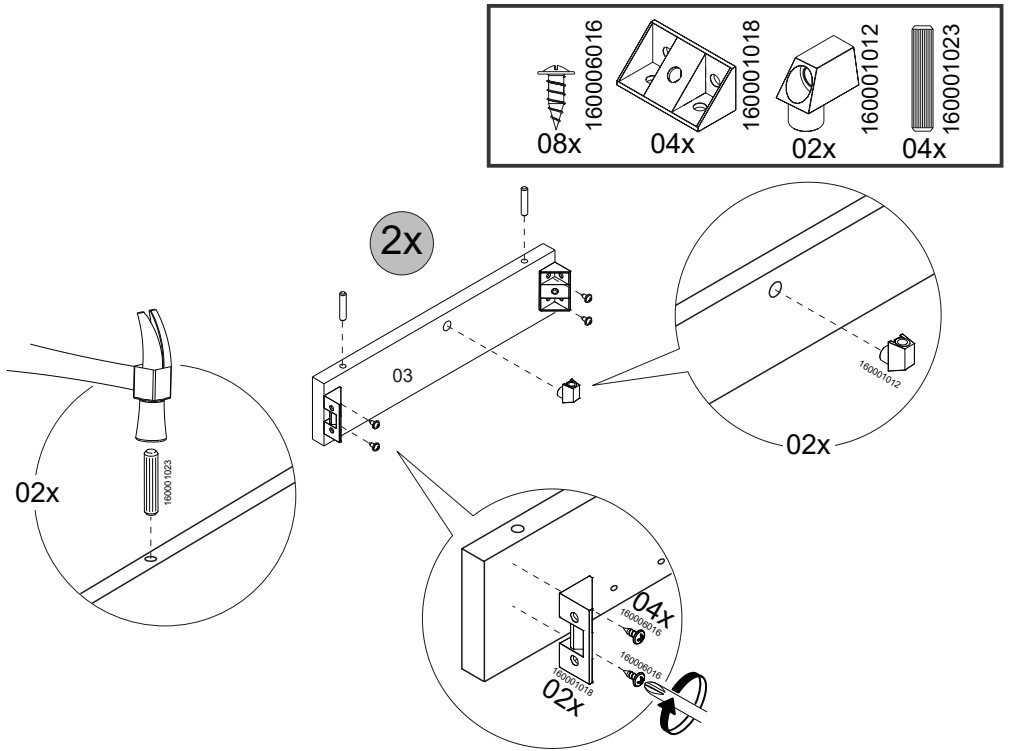
ARTÍCULO	DESCRIPCIÓN
1	BASE
2	ZOCALO LATERAL
3	ZOCALO CENTRAL
4	ZOCALO FRONTAL
5	ZOCALO TRASERO
6	LATERAL IZQUIERDA
7	LATERAL DERECHA
8	BASE INFERIOR
9	DIVISIÓN INFERIOR
10	DIVISIÓN DVD
11	BÓVEDA FROTAL BASE
12	BASE TV
13	TRAVESAÑO DE APOYO BASE
14	FONDO INFERIOR
15	FONDO SUPERIOR (CON AGUJERO)
16	LATERAL IZQUIERDA CAJÓN
17	LATERAL DERECHA CAJÓN
18	CONTRA EL FONDO CAJÓN
19	APOYO FONDO CAJÓN
20	FONDO CAJÓN
21	FRENTE DE CAJÓN IZQUIERDO
22	FRENTE DE CAJÓN DERECHO

ITEM	DESCRIPTION
1	BASE
2	SIDE BASEBOARD
3	CENTER BASEBOARD
4	FRONT BASEBOARD
5	BACK BASEBOARD
6	LEFT SIDE
7	RIGHT SIDE
8	LOWER BASE
9	LOWER DIVISION
10	DVD DIVISION
11	FRONT HEADING BASE
12	BASE TV
13	SUPPORT CROSSBAR BASE
14	LOWER BACK
15	UPPER BACK (WITH HOLE)
16	LEFT SIDE DRAWER
17	RIGHT SIDE DRAWER
18	AGAINST BACKGROUND DRAWER
19	SUPPORT BACK DRAWER
20	DRAWER BACK
21	LEFT DRAWER FRONT
22	RIGHT DRAWER FRONT

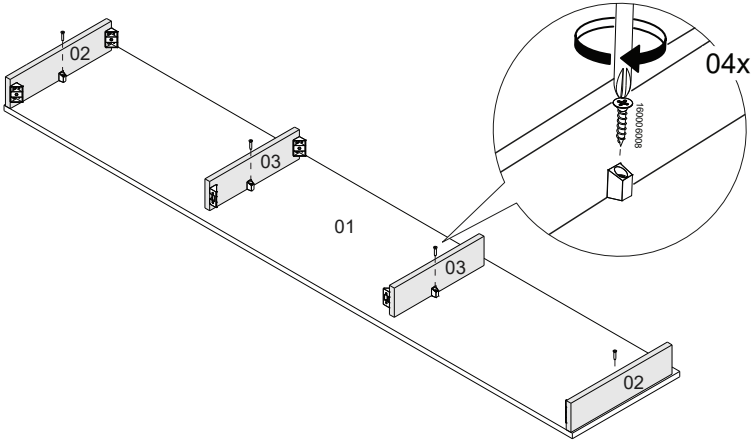
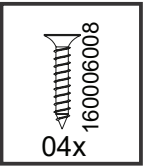
1



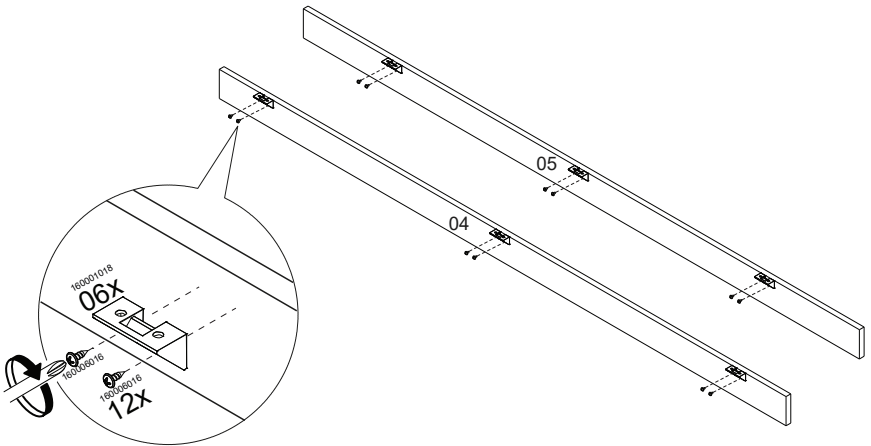
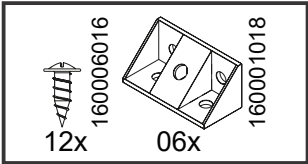
2



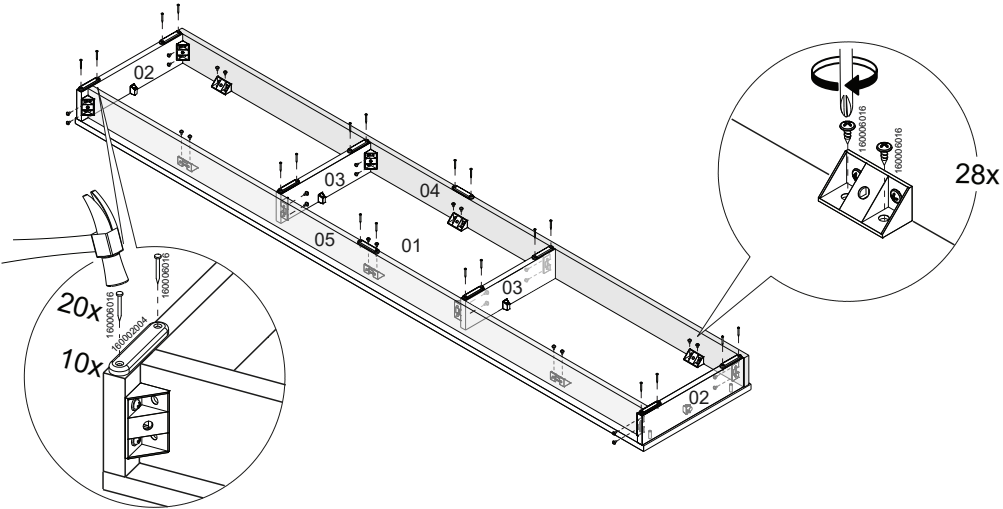
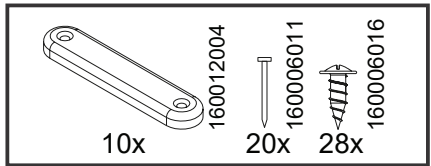
3



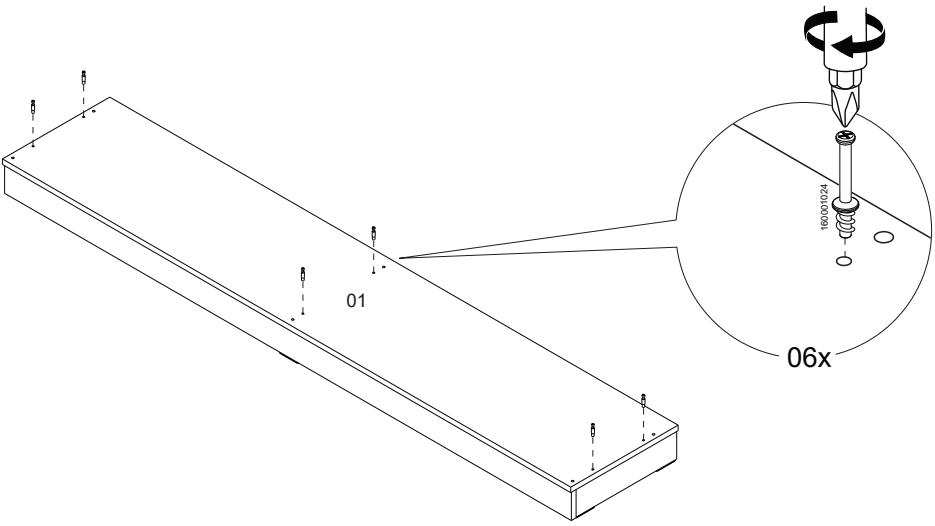
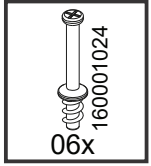
4



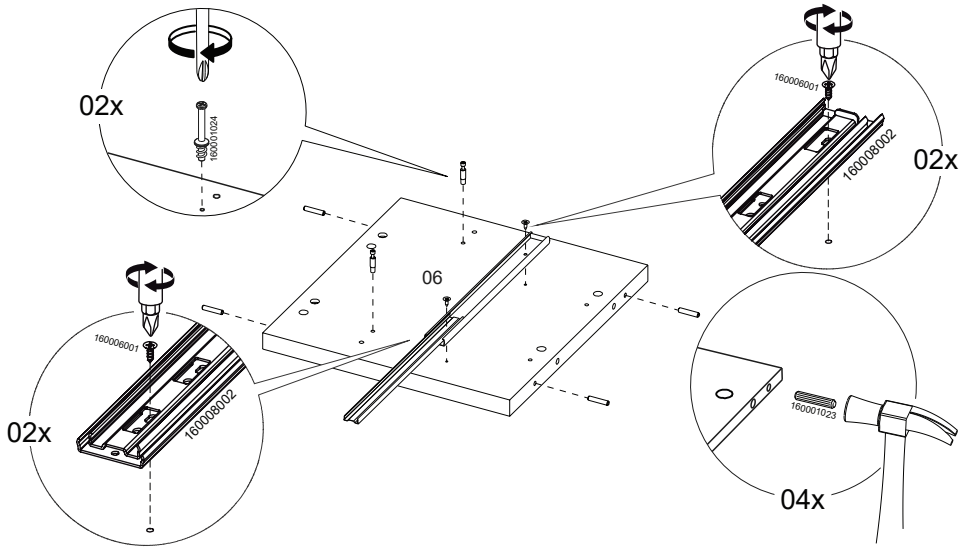
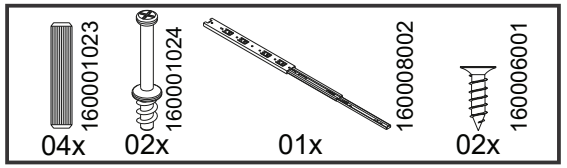
5



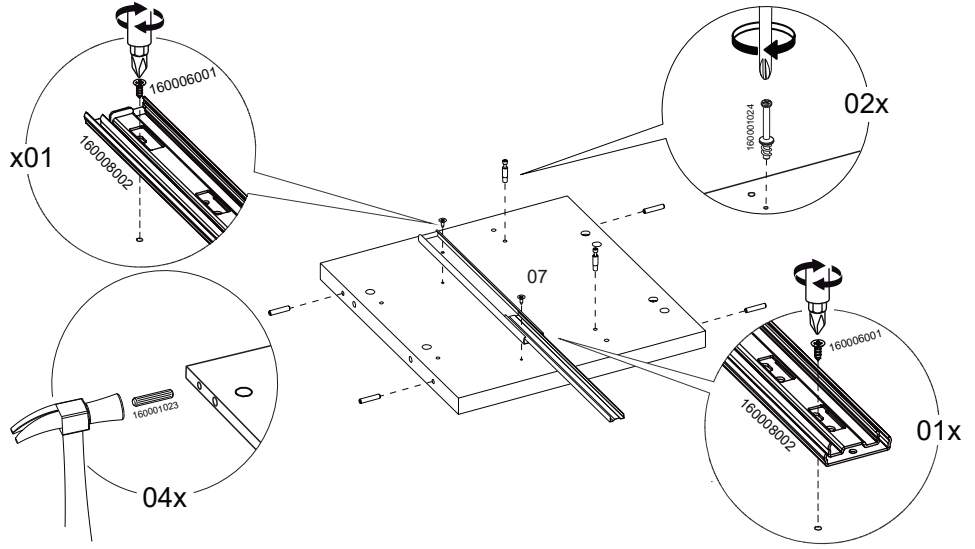
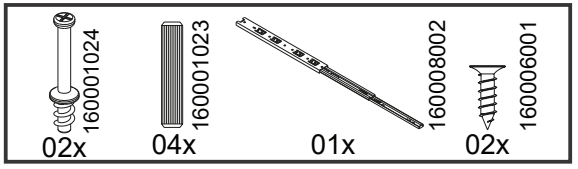
6



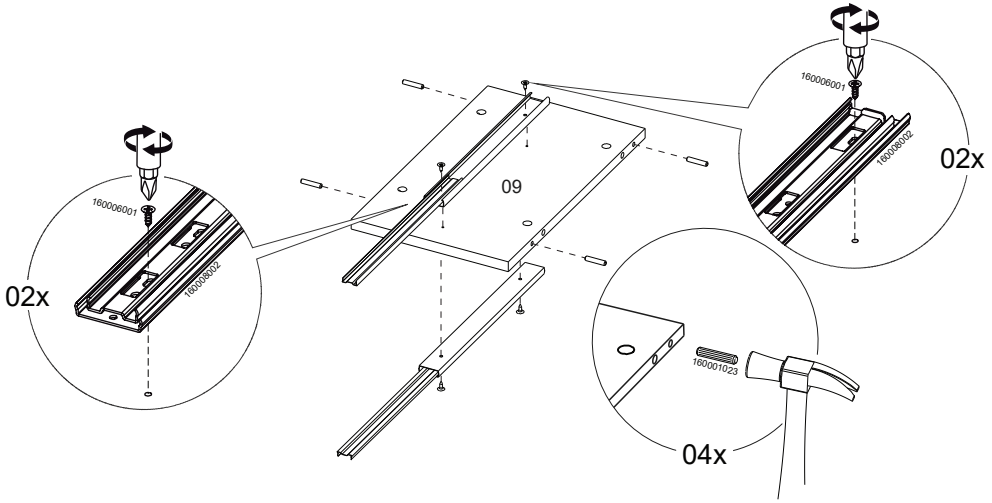
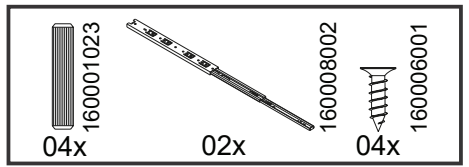
7



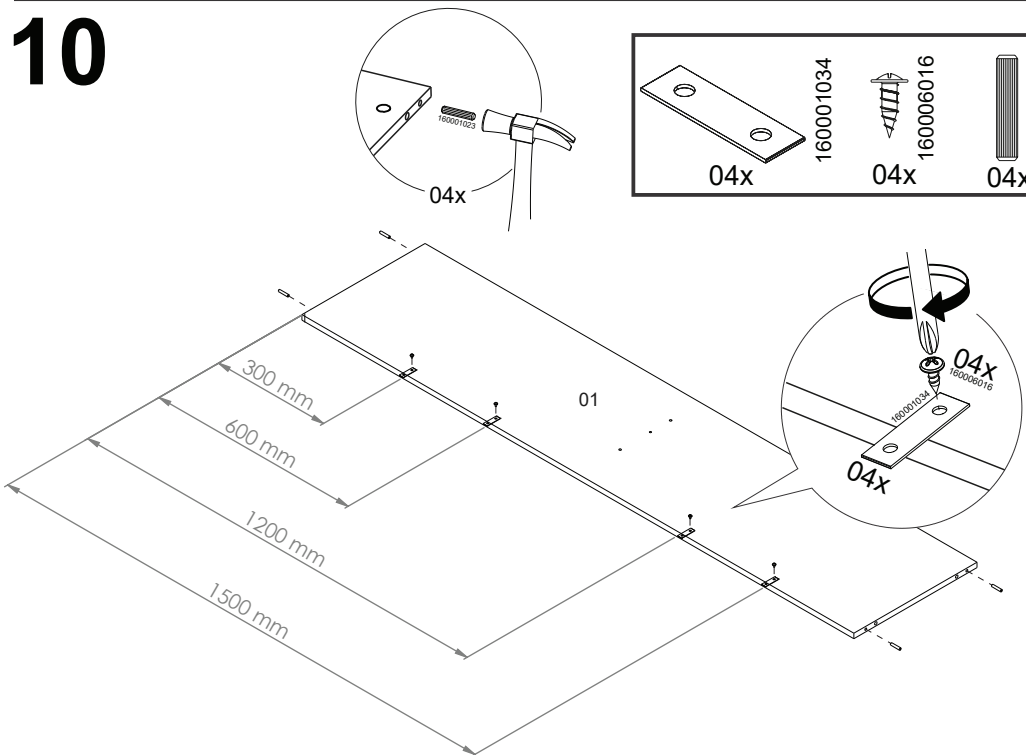
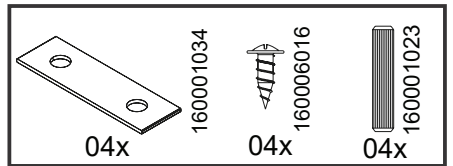
8



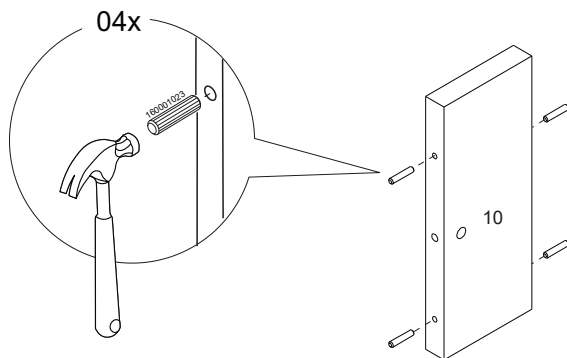
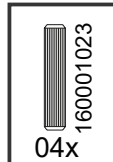
9



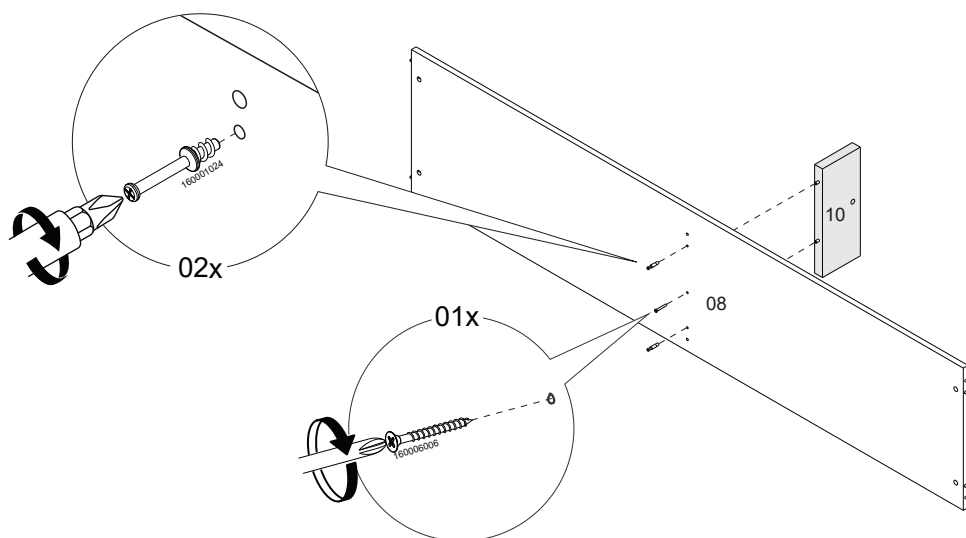
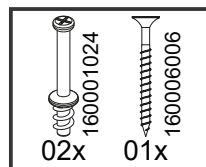
10



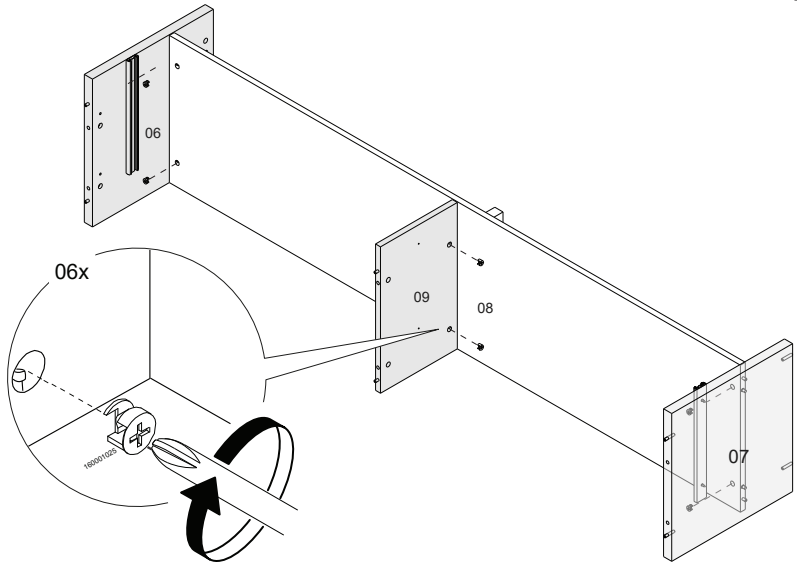
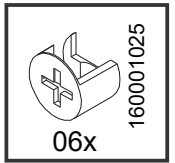
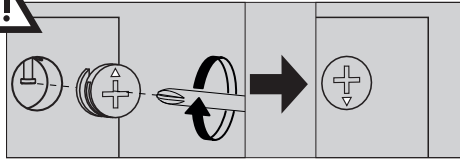
11



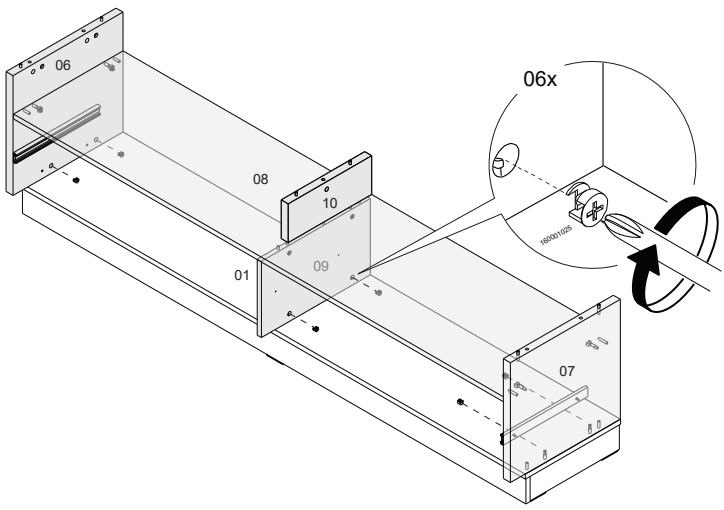
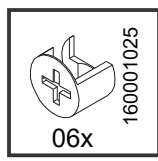
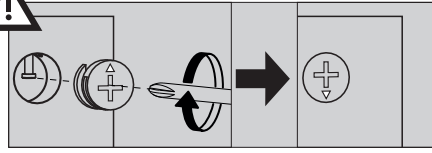
12



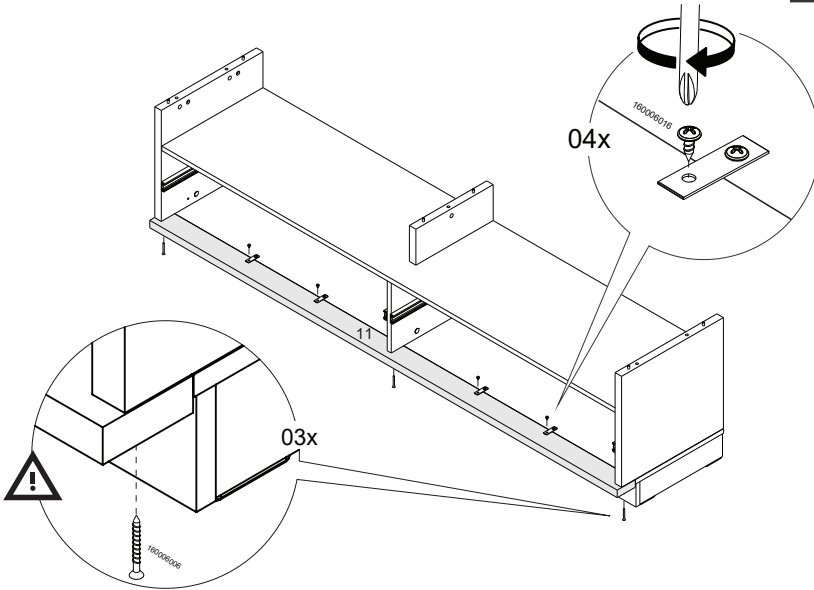
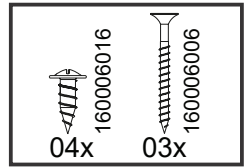
13



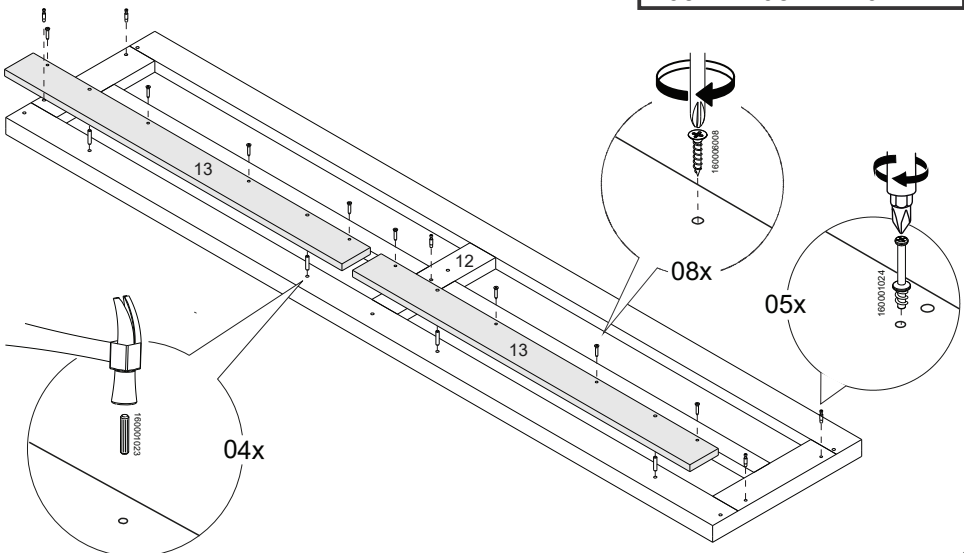
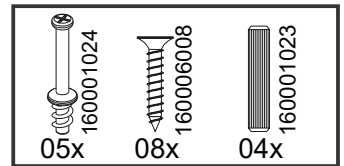
14



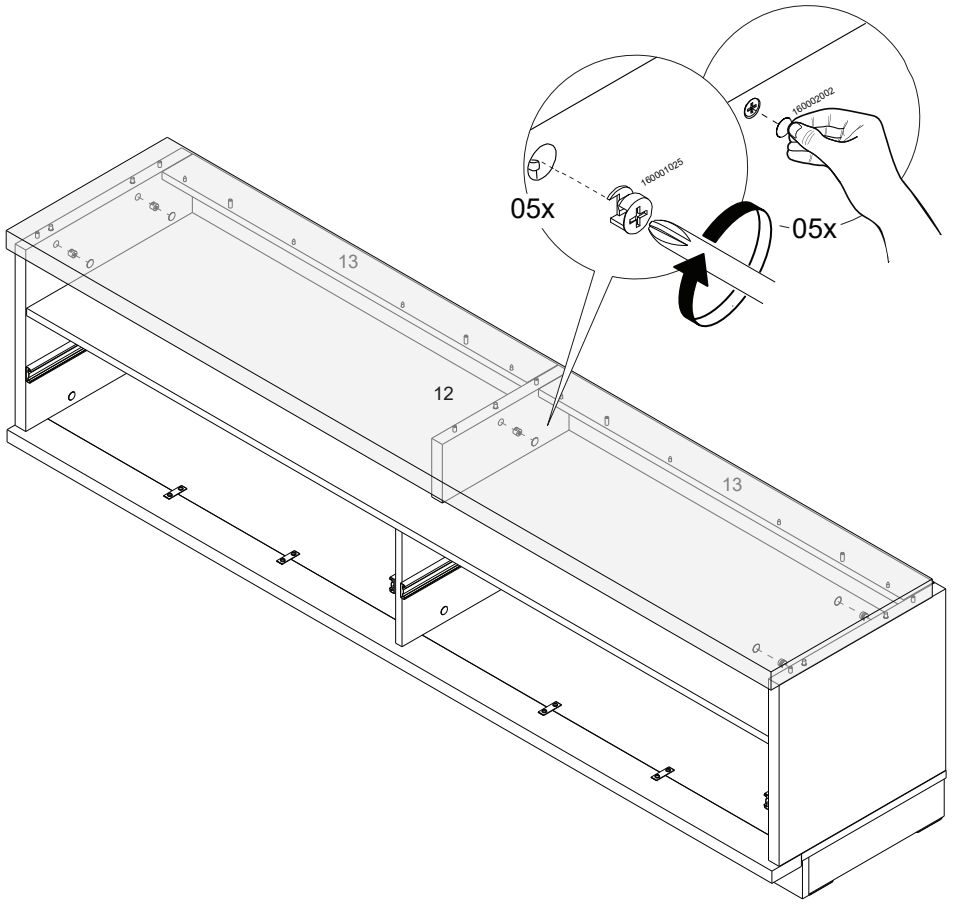
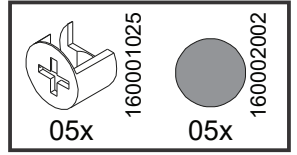
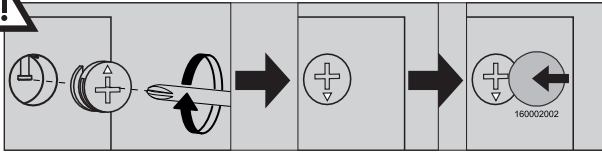
15

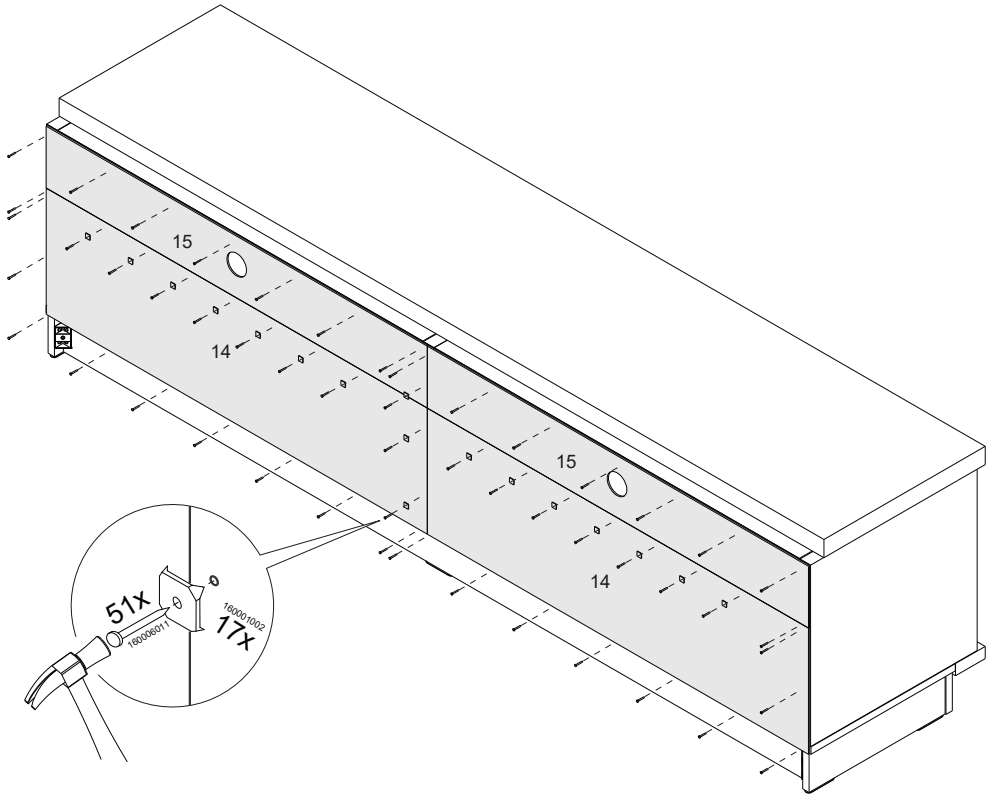
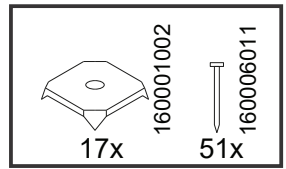


16

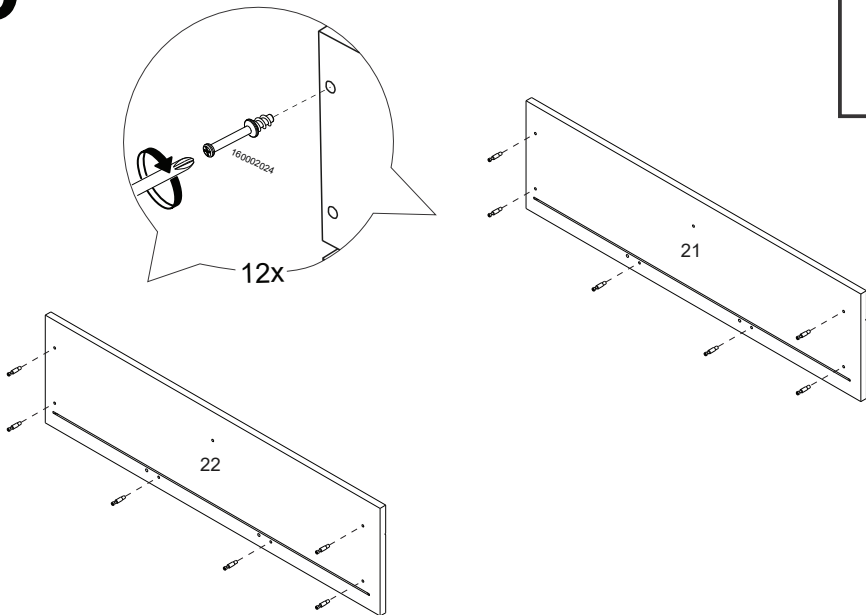
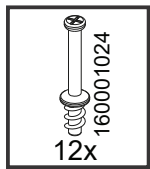


17

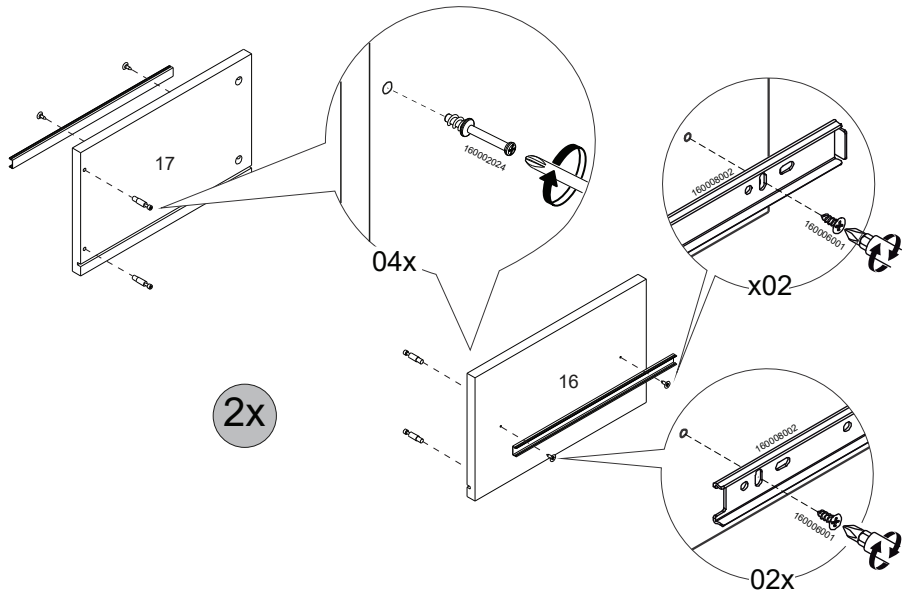
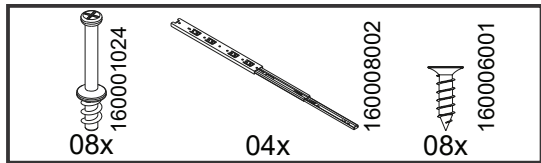




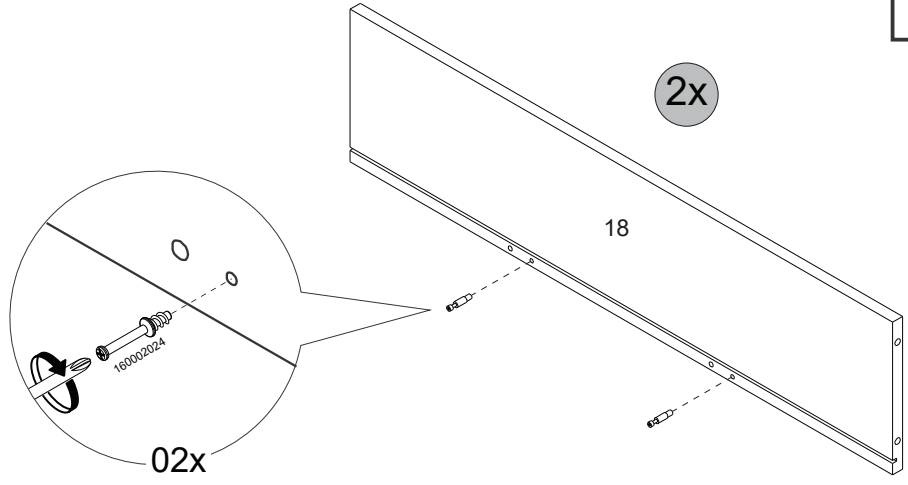
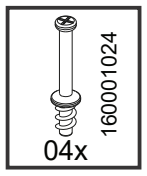
19



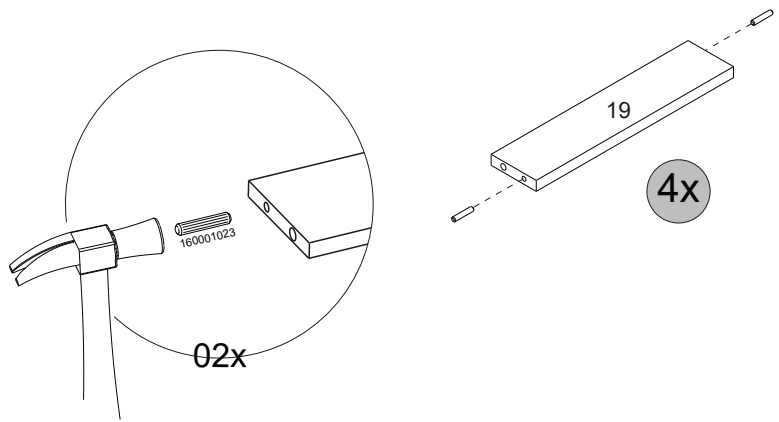
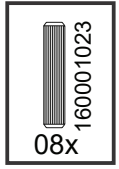
20



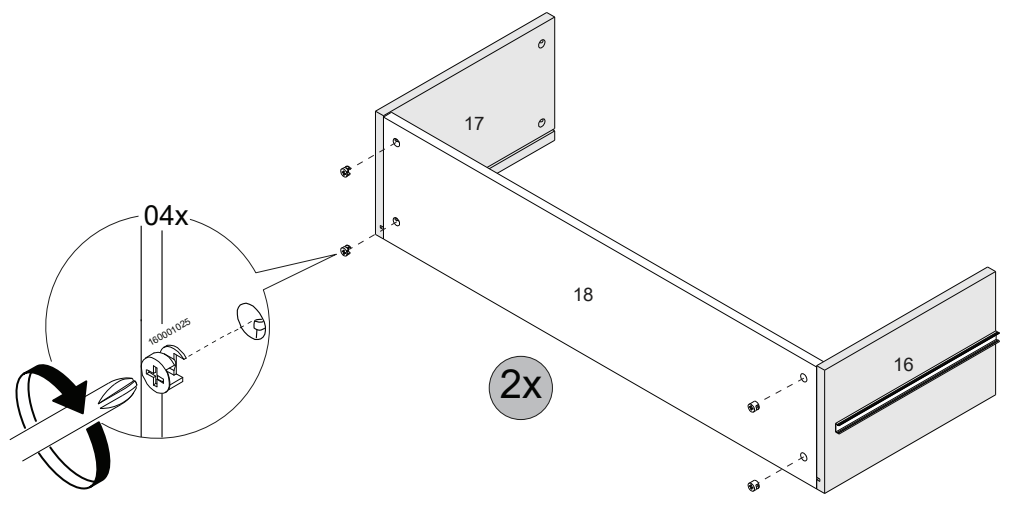
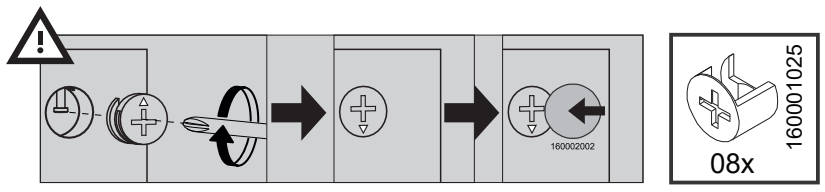
21



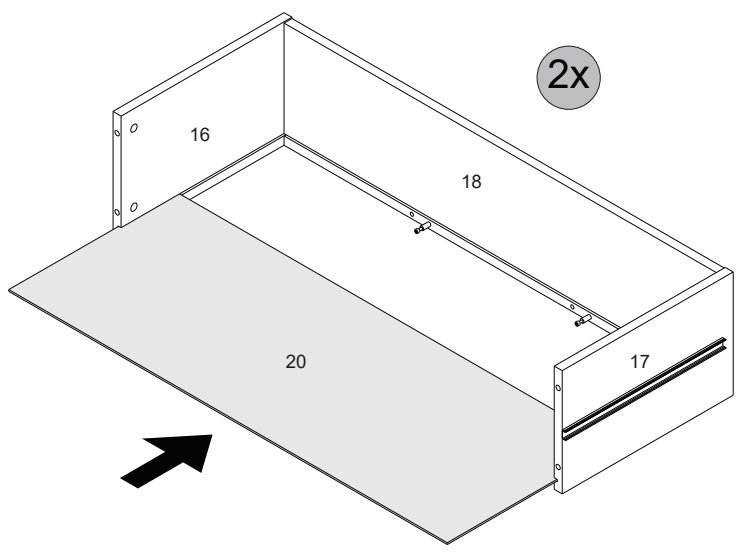
22



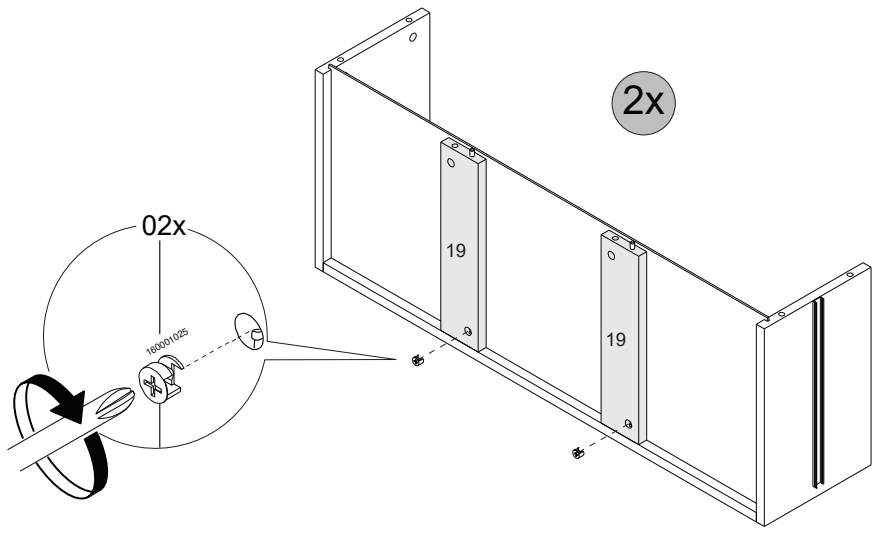
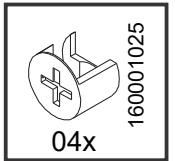
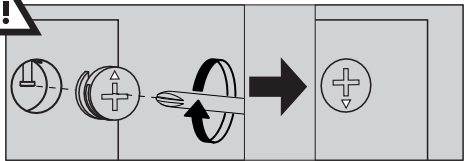
23



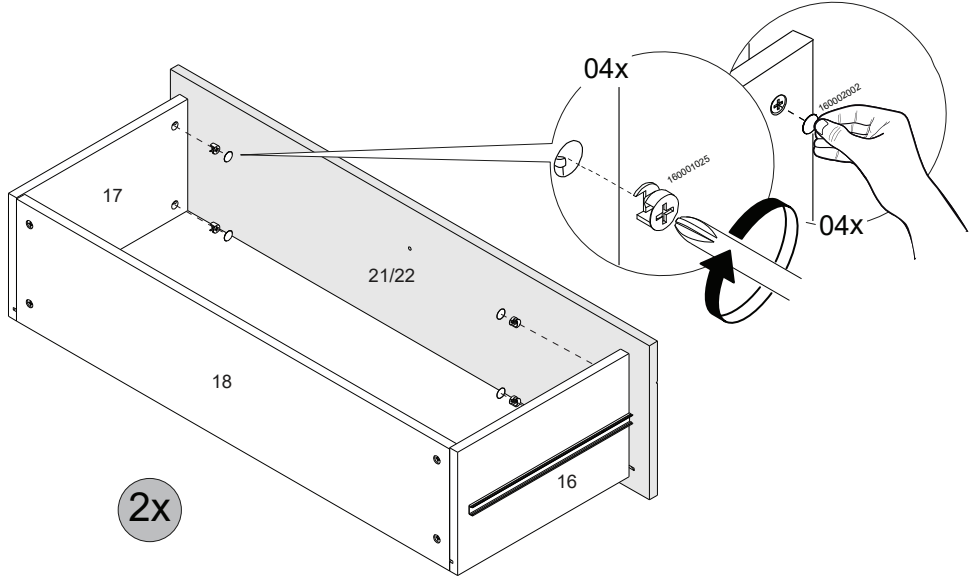
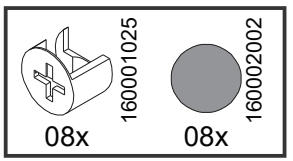
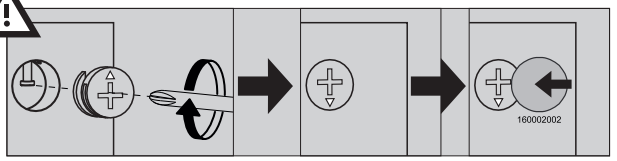
24



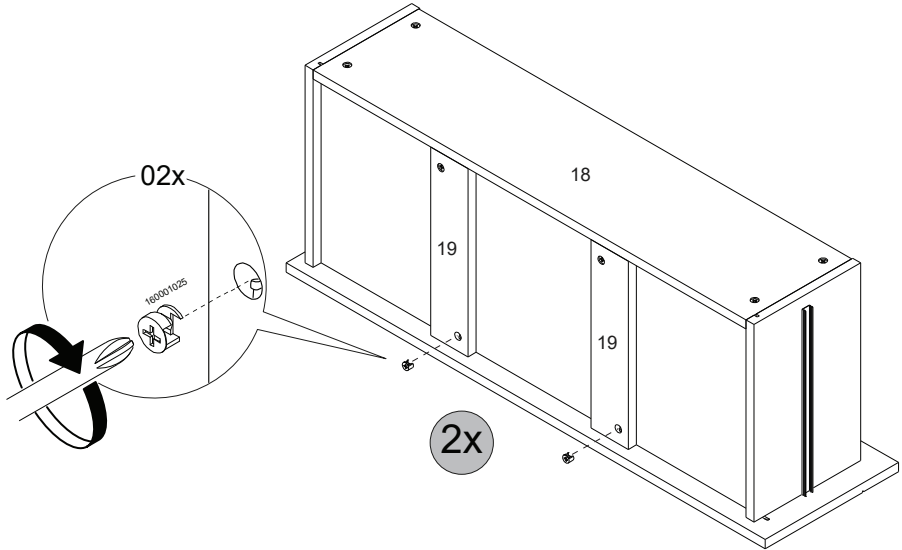
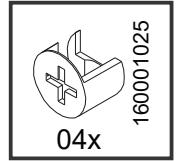
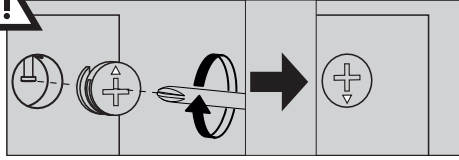
25



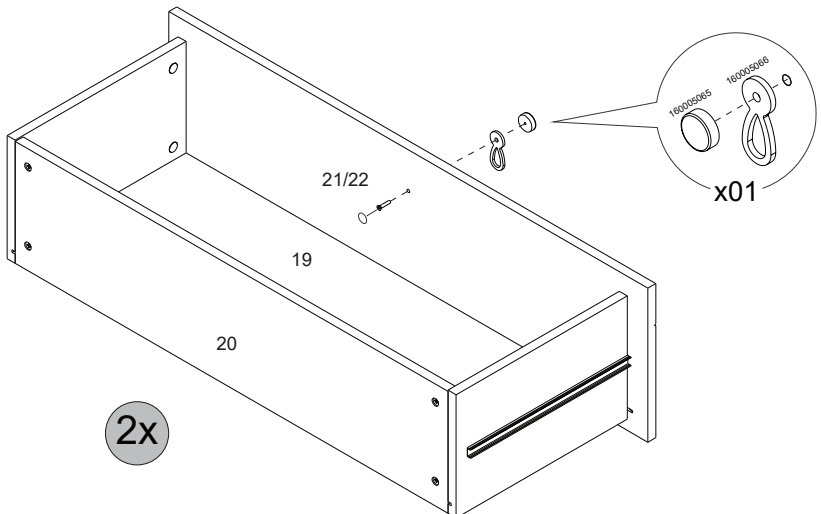
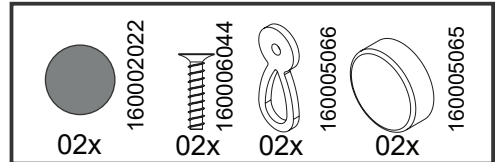
26



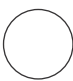
27

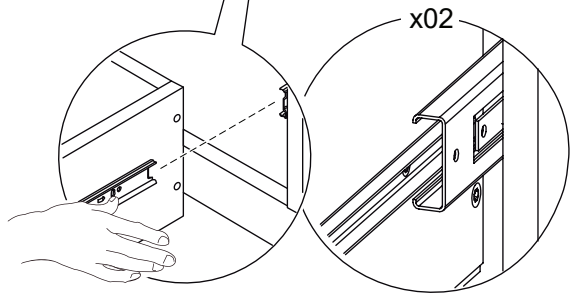
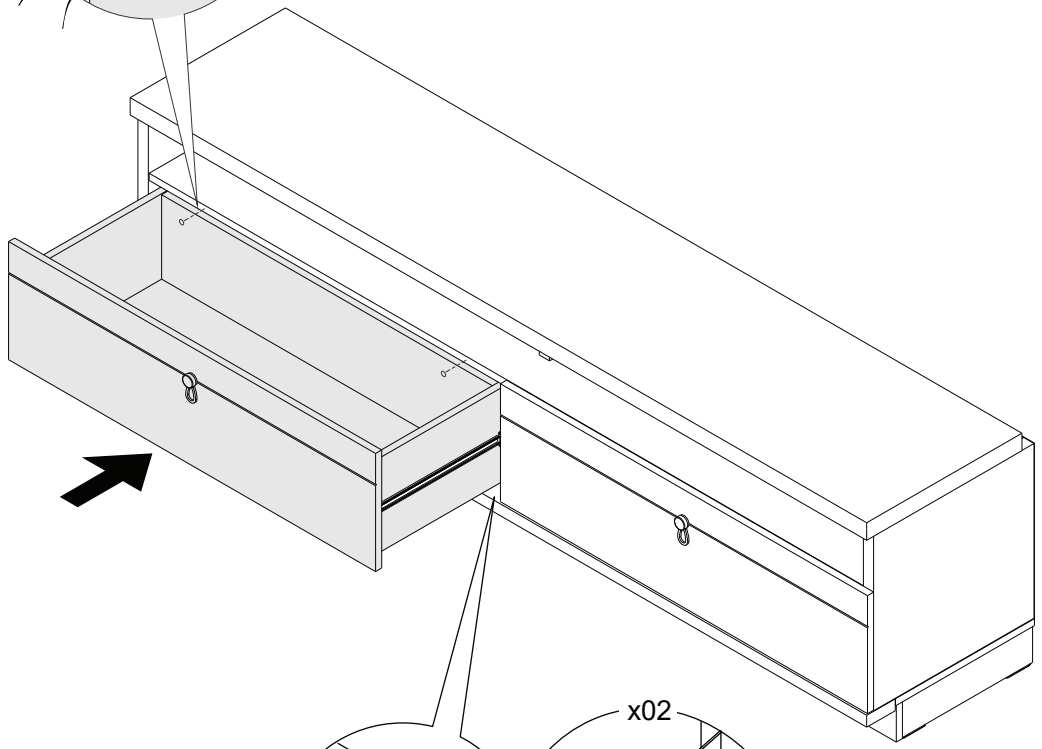
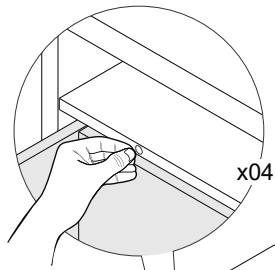


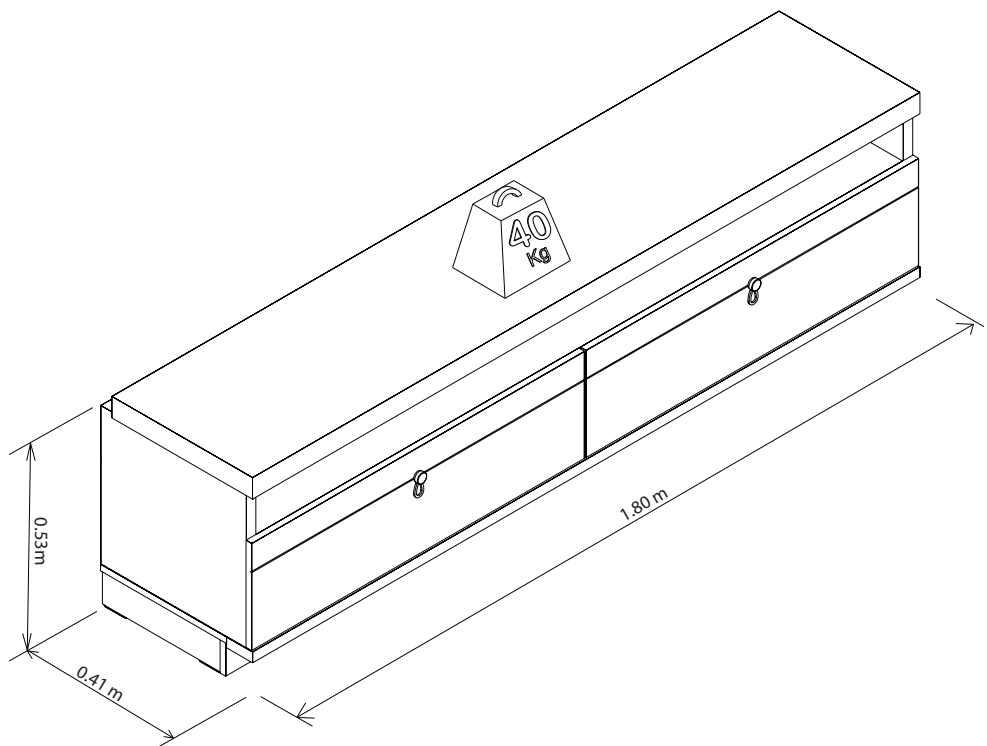
28

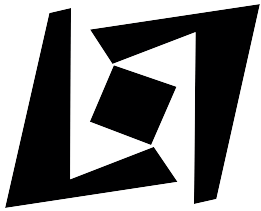


29

	160002015
04x	







Linea Brasil