

Fone (32) 3539-7600

Rod. Ubá - Rodeiro, Km 03 - Galpão 1

C. P 050 - CEP 36500-000 - Ubá - MG

E-mail: mavaular@mavaular.com.br - Site: www.mavaular.com.br



Instruções de Montagem Home Arezzo

Home Arezzo Assembly Instructions

Instrucciones de montaje del Home Arezzo

CÓDIGO: 9890

Instruções de Montagem Home Valência

Home Valence Assembly Instructions

Instrucciones de montaje del Home Valencia

CÓDIGO: 9967

Atualizado em:
23/06/2022

CUIDE BEM DO SEU MÓVEL

Dicas de limpeza e conservação:

- Para limpar corretamente seu produto, use sempre um pano liso e **levemente** umedecido com água;
- Não se esqueça de enxugar o seu móvel! Ele não deve permanecer úmido, pois a água pode prejudicar o acabamento ou causar mofo na madeira;
- Não se recomenda o uso de produtos à base de amoníaco.
- Não utilize esponja de aço ou qualquer material que possa arranhar a superfície do produto durante a limpeza.
- Não utilize plásticos ou papéis coloridos para forrar seu móvel.
- Evite arrastar objetos em cima do móvel. Eles podem riscar e prejudicar o acabamento de seu móvel de
- O material dos seus móveis tem um tratamento contra fungos e cupins, mesmo assim, em ambientes infestados recomenda-se a dedetização antes de instalar a seu móvel;
- Tente evitar a exposição direta ao sol. Sugere-se utilização de cortinas para proteger seu móvel;

TAKING GOOD CARE OF YOUR FURNITURE

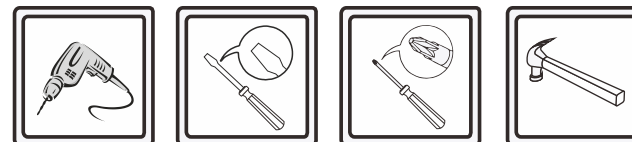
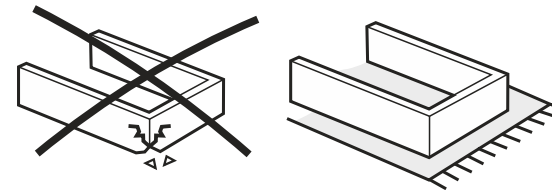
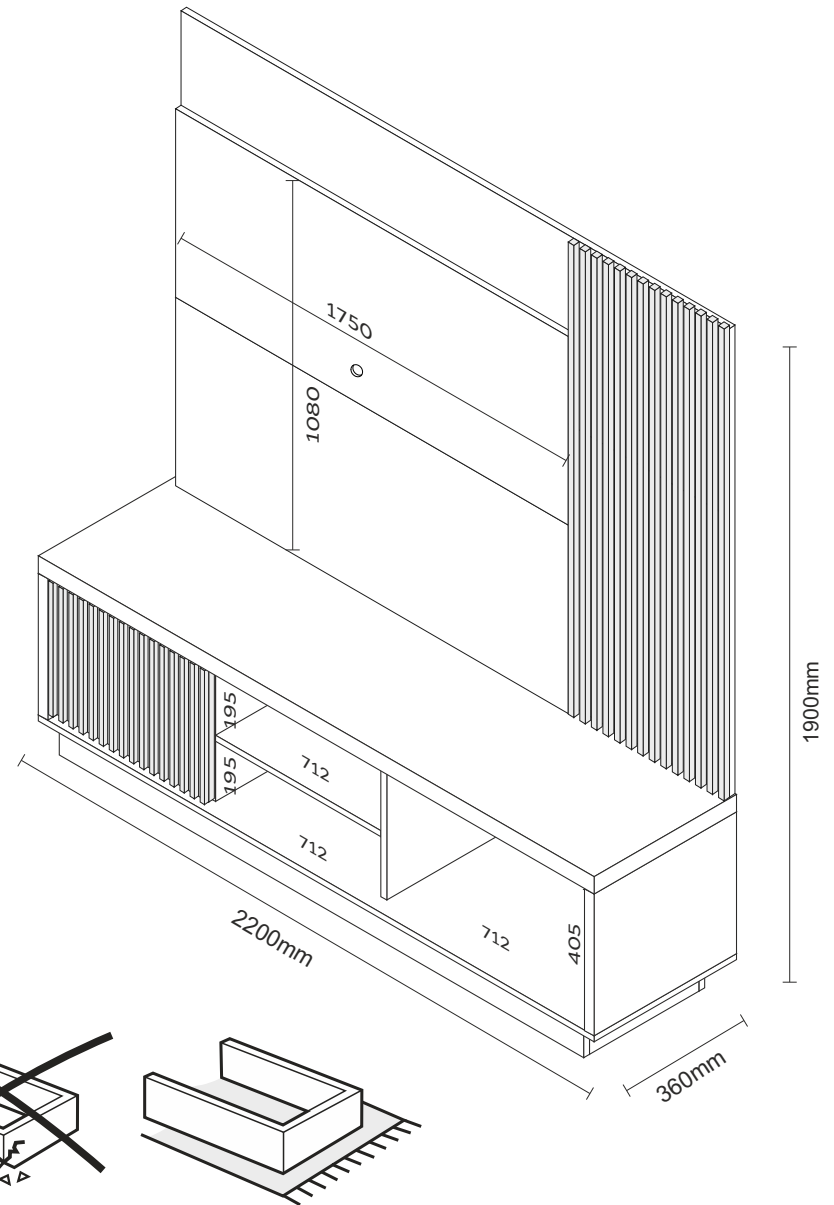
Cleaning and caring instructions:

- Wipe the wood furniture down with a moist cloth to properly clean the furniture.
- Do not forget to dry your furniture out. Humidity can damage the finish or create mould.
- Chemical products are not recommended;
- Never clean the furniture with scouring powders, steel scrubber pads or any other product which can scratch its surface.
- Furniture surfaces should not be covered with colored plastic or paper sheets.
- Avoid dragging objects on top of the furniture. They might scratch the finishing.
- Wood furniture are made of mould and termites resistant materials, however, it is recommended to use termiticides in infested places before installing the furniture.
- Avoid furniture exposure to direct Sun light. Drapers suggested.

CUIDE BIEN DE SU MUEBLE

Indicaciones de limpieza y conservación

- Para limpiar correctamente su muebles de madera, siempre use un paño húmedo.
- No se olvide de secar su muebles! No debe permanecer húmedo, pues el agua puede perjudicar el acabado o causar moho en la madera.
- No es recomendable utilizar productos con amoníaco.
- No utilizar esponjas de acero o cualquier material que dañe la superficie de los muebles.
- No utilizar plásticos o papeles coloridos para forrar los muebles.
- Evite arrastrar objetos encima de los muebles. Ellos pueden riscar o dañar el acabado de su mueble de cocina.
- El material de los muebles tiene un tratamiento contra los hongos y las polillas, aun así, en ambientes infectados, se recomienda desinfectar antes de instalar su mueble.
- Evite la exposición directa al sol. Se sugiere la utilización de cortinas para proteger sus muebles.

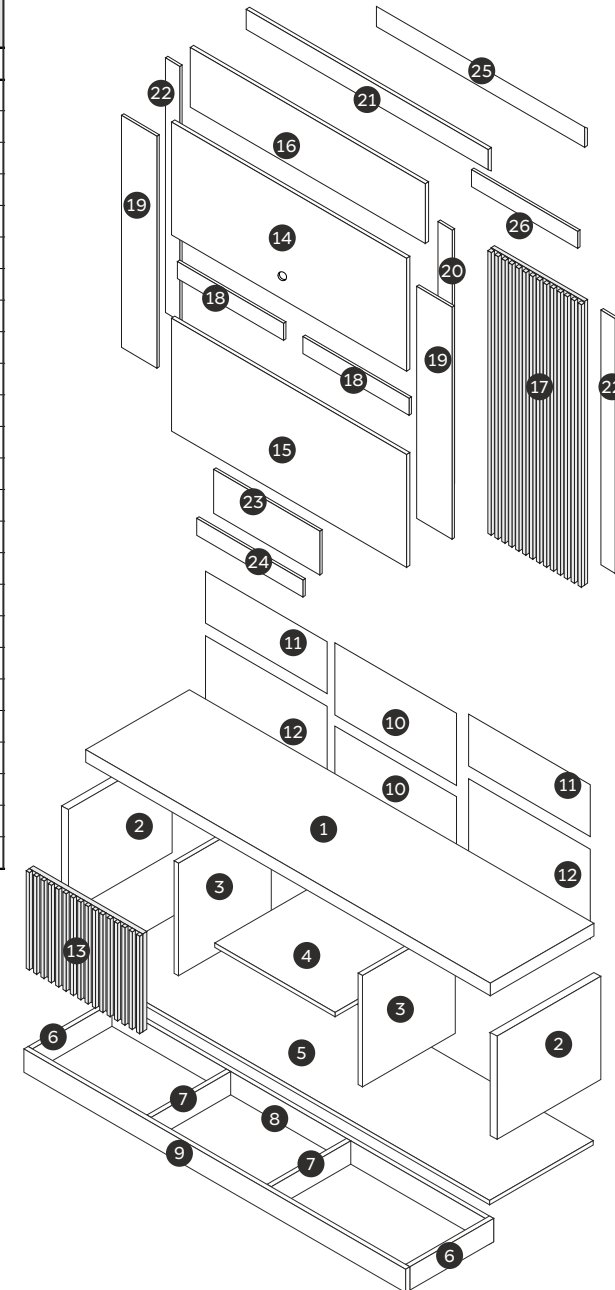


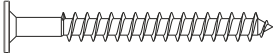
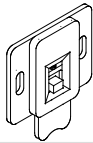
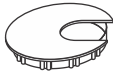
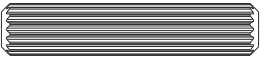
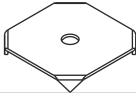
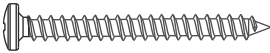
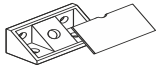

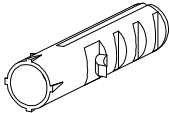



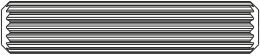



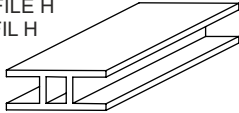
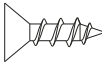
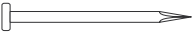



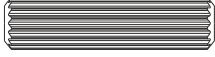

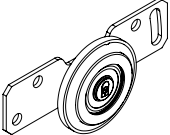
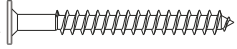
As ferramentas necessárias para montagem do produto não são fornecidas.

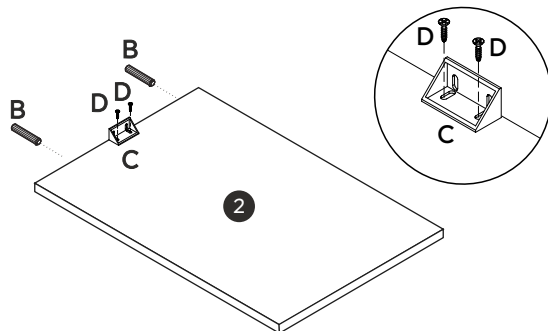
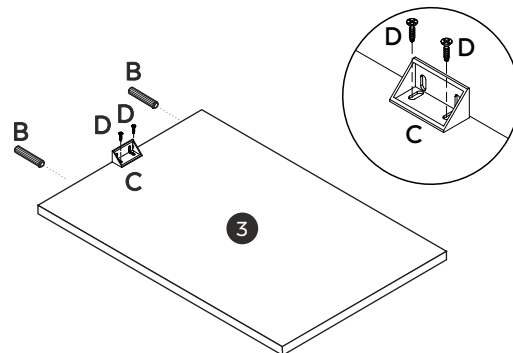
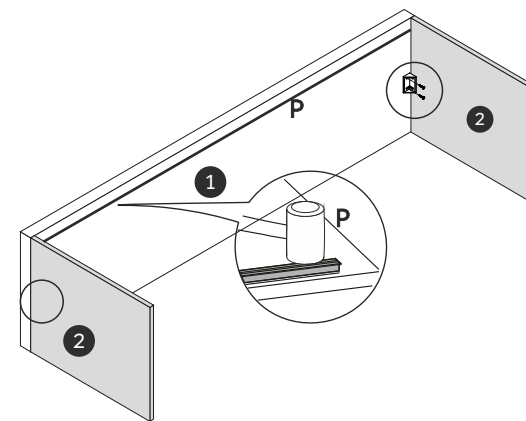
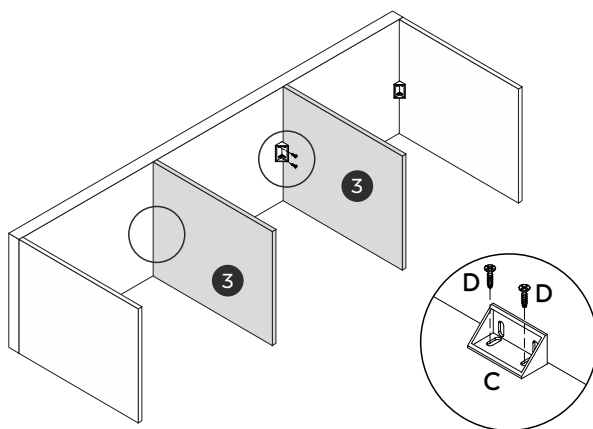
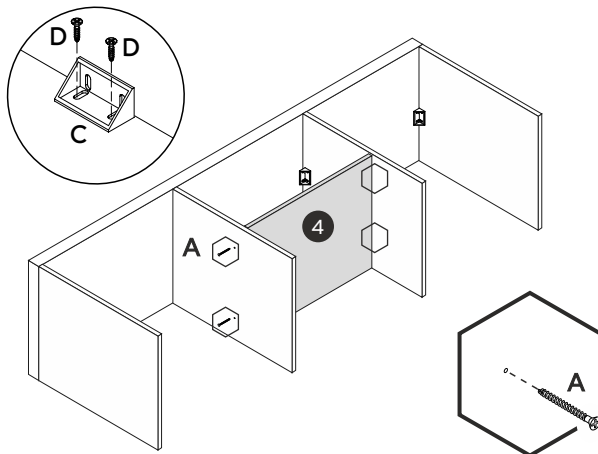
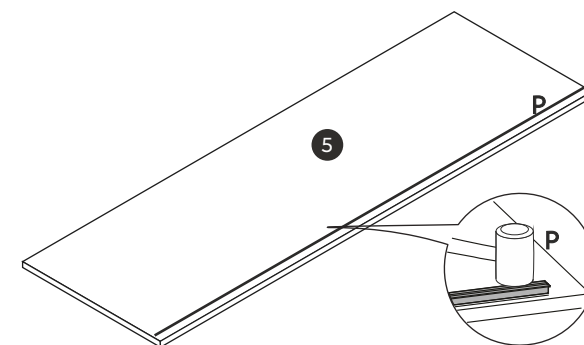
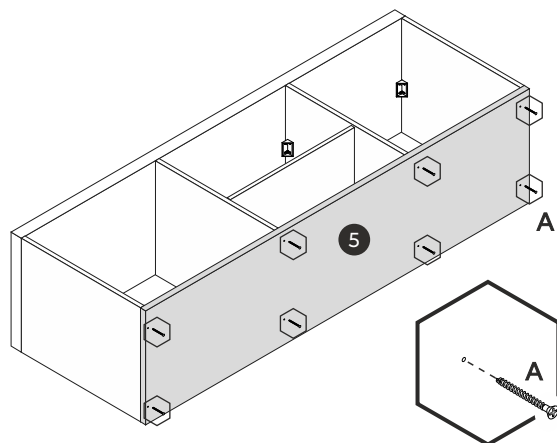
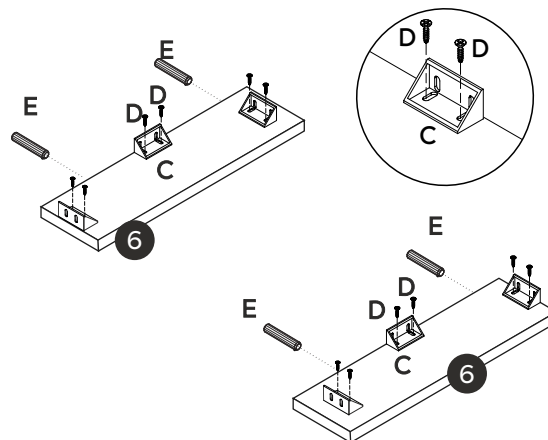
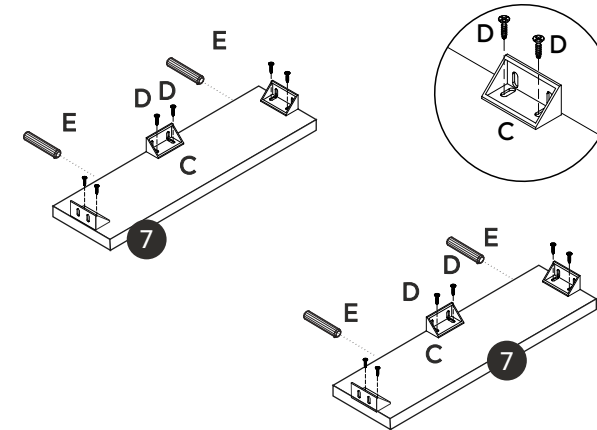
The necessary tools for assembly aren't supplied.

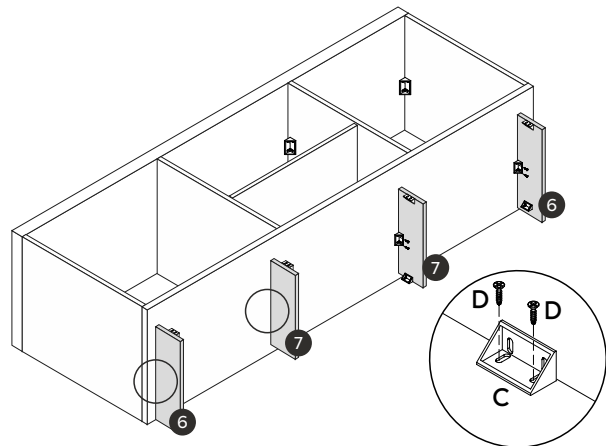
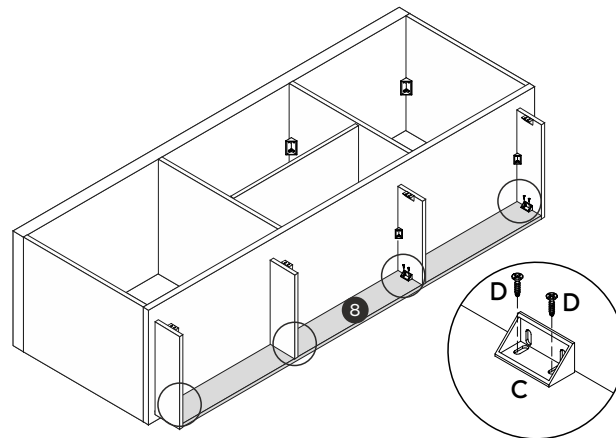
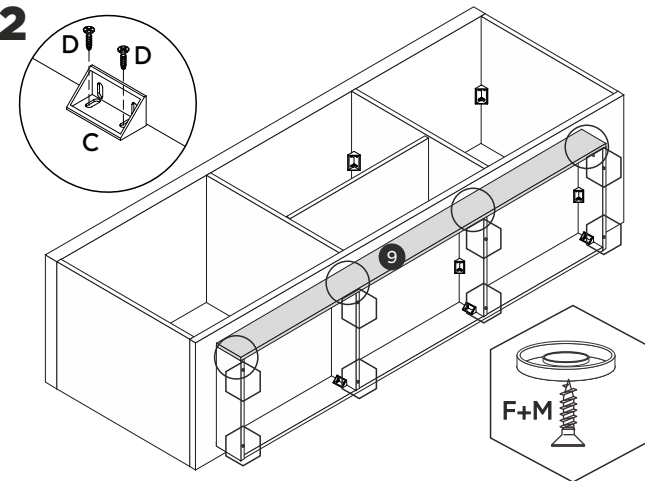
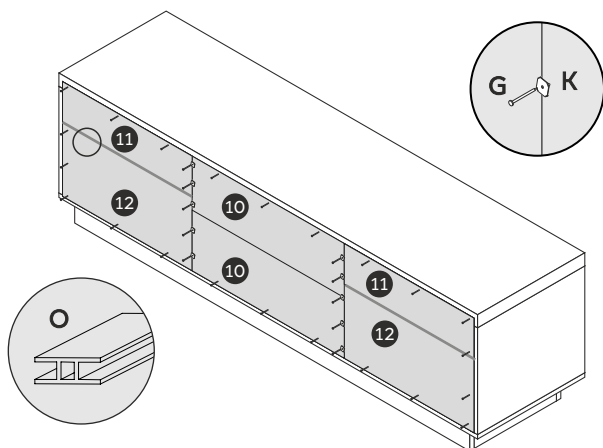
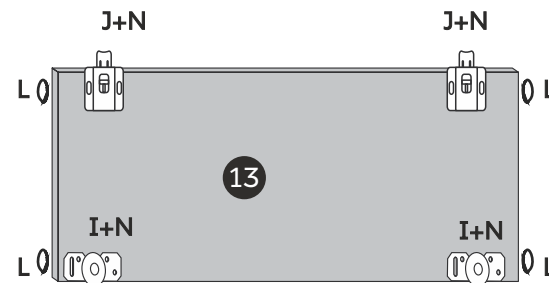
Las herramientas necesarias para armar los productos no son fornecidas.

N°	CÓDIGO CODE CÓDIGO	DESCRIÇÃO DESCRIPTION DESCRIPCIÓN			DIMENSÃO (mm) DIMENSION (mm) DIMENSIÓN (mm)			QUANTIDADE QUANTITY CANTIDAD
					COMP. LEN. LON.	LARG. WID. ANC.	EPS DEP ESP	
1	9728	Tampo	Cover	Cubrir	2200	360	40	1
2	9733	Lateral Direita / Esquerda	Right/Left Side	Lado derecho/izquierdo	405	355	15	2
3	9734	Divisão	Division	División	405	305	15	2
4	9735	Prateleira	Shelf	Estante	712	302	15	1
5	9732	Base	Basis	Base	2200	360	15	1
6	9739	Rodapé Lateral	Side Footer	Pie de página lateral	315	70	25	2
7	9738	Rodapé Interno	Internal footer	Pie de página interno	298	70	25	2
8	9737	Rodapé Traseiro	back footer	pie de página posterior	2099	70	15	1
9	9736	Rodapé Frontal	Front footer	Pie de página frontal	2152	70	15	1
10	9741	Costa Central	Central Coast	Costa central	727	218	2,5	2
11	9742	Costa Lateral Superior	Upper Side Coast	Costa lateral superior	732	100	2,5	2
12	9740	Costa Lateral Inferior	Lower Side Coast	Costa lateral inferior	732	331	2,5	2
13	9755	Porta	Door	Puerta	740	397	12	1
14	9743	Painel Central Superior	Upper Central Panel	Panel central superior	1750	540	15	1
15	9744	Painel Central Inferior	Lower Central Panel	Panel central inferior	1750	540	15	1
16	9745	Painel Superior	Top Panel	Panel superior	1750	355	15	1
17	9746	Painel Lateral	Side Panel	Panel lateral	1370	449	15	1
18	9752	Moldura de União Menor	Minor Union Frame	Marco de unión menor	600	70	15	2
19	9747	Apoio Traseiro	Rear Support	Soporte Trasero	1012	130	15	2
20	9750	Moldura de União Lateral	Side Join Frame	Marco de unión lateral	1165	120	15	1
21	9748	Moldura Superior	Top frame	Marco superior	1750	70	15	1
22	9749	Moldura Lateral	Side Frame	Marco lateral	1350	70	15	2
23	9753	Apoio Inferior	Lower Support	Soporte inferior	650	130	15	1
24	9751	Moldura Inferior	Bottom Frame	Marco inferior	600	70	15	1
25	9754	Moldura Maior Parede	Larger Wall Frame	Marco de pared más grande	1700	70	15	1
26	9758	Moldura Menor Parede	Smaller Wall Frame	Marco de pared más pequeño	600	70	15	1

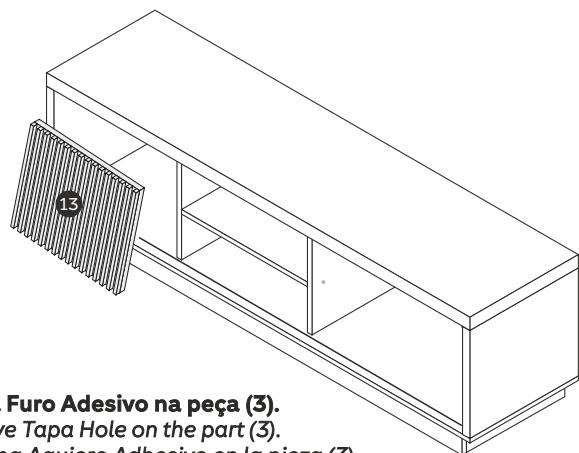


<p>A - PARAFUSO 4X40MM 4X40MM SCREW TORNILLO 4X40MM</p> <p>x12</p> 	<p>J - GUIA PORTA CORRER SLIDING DOOR GUIDE GUÍA PUERTA CORREDERA</p> <p>x02</p> 	<p>S - PASSA FIO WIRE PASS PASO DE ALAMBRE</p> <p>x01</p> 
<p>B - CAVILHA MADEIRA 6X30MM 6X30MM WOODEN DOWEL TARUGO DE MADERA 6X30MM</p> <p>x08</p> 	<p>K - GARRA FUNDO DEEP CLAW GARRA PROFUNDA</p> <p>x12</p> 	<p>T - PARAFUSO 4,8X45MM 4,8X45MM SCREW TORNILLO 4,8X45MM</p> <p>x06</p> 
<p>C - CONECTOR DE MONTAGEM MOUNTING CONNECTOR CONECTOR DE MONTAJE</p> <p>x16</p> 	<p>L - BATENTE DE SILICONE SILICON STOP TOPE DE SILICIO</p> <p>x04</p> 	<p>U - BUCHA 8MM 8MM BUSHING BUJE 8MM</p> <p>x06</p> 
<p>D - PARAFUSO 3,5X14MM 3,5X14MM SCREW TORNILLO 3,5X14MM</p> <p>x64</p> 	<p>M - PARAFUSO 3,5X14MM 3,5X14MM SCREW TORNILLO 3,5X14MM</p> <p>x08</p> 	<p>V - SACHÊ DE COLA GLUE BAG BOLSA DE PEGAMENTO</p> <p>x02</p> 
<p>E - CAVILHA MADEIRA 8X30MM 8X30MM WOODEN DOWEL TARUGO DE MADERA 8X30MM</p> <p>x08</p> 	<p>N - PARAFUSO 3,5X12MM 3,5X12MM SCREW TORNILLO 3,5X12MM</p> <p>x08</p> 	<p>X - CHAPA RETA STRAIGHT PLATE PLACA RECTA</p> <p>x03</p> 
<p>F - SAPATA REDONDA ROUND SHOE ZAPATO REDONDO</p> <p>x08</p> 	<p>O - PERFIL H PROFILE H PERFIL H</p> <p>x08</p> 	<p>Y - PARAFUSO 3,5X14MM 3,5X14MM SCREW TORNILLO 3,5X14MM</p> <p>x12</p> 
<p>G - PREGO 10X10 NAIL 10X10 CLAVOS 10X10</p> <p>x40</p> 	<p>P - TRILHO DE PLÁSTICO PLASTIC RAIL CARRIL DE PLÁSTICO</p> <p>x08</p> 	<p>X - FITA DE LED LED TAPE CINTA DE LED</p> <p>x01</p> 
<p>H - TAPA FURO ADESIVO ADHESIVE HOLE COVER TAPA AGUJERO ADHESIVO</p> <p>x04</p> 	<p>Q - CAVILHA MADEIRA 6X25MM 6X25MM WOODEN DOWEL TARUGO DE MADERA 6X25MM</p> <p>x04</p> 	<p>Z - FITA DE LED LED TAPE CINTA DE LED</p> <p>x03</p> 
<p>I - ROLDANA PULLEY POLEA</p> <p>x02</p> 	<p>R - PARAFUSO 4,5X25MM 4,5X25MM SCREW TORNILLO 4,5X25MM</p> <p>x66</p> 	

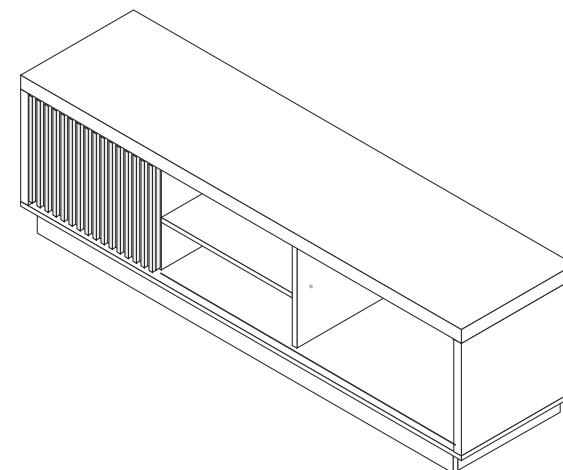
1**2****3****4****5****6****7****8****9**

10**11****12****13****14**

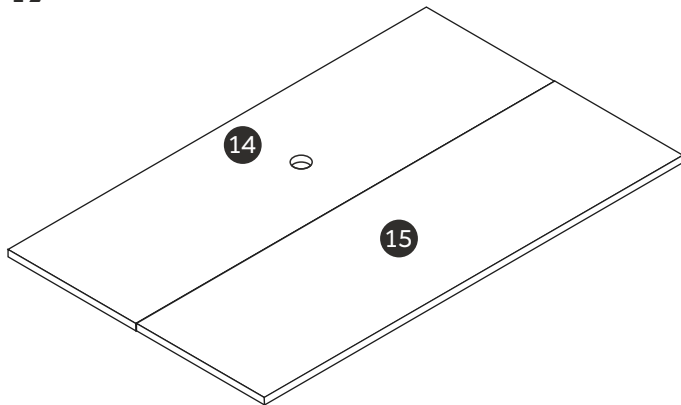
Importante: para colar o batente da porta, remova a proteção e cole na porta
Important: to glue the door frame, remove the protection and glue it to the door
Importante: para pegar el marco de la puerta, quitar la protección y pegarla a la puerta

15

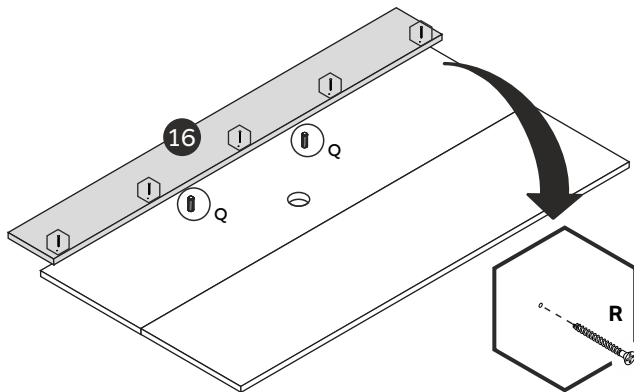
Importante: Usa Tapa Furo Adesivo na peça (3).
Important: Use Adhesive Tapa Hole on the part (3).
Importante: Utilizar Tapa Agujero Adhesivo en la pieza (3).

16

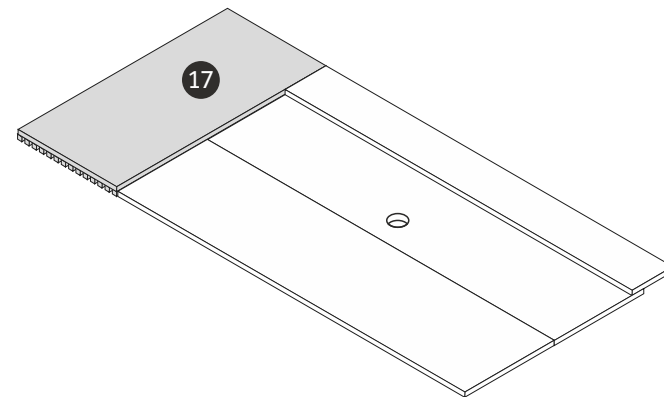
17



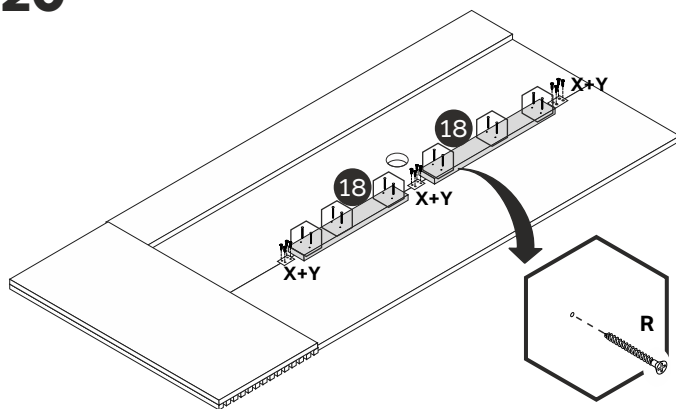
18



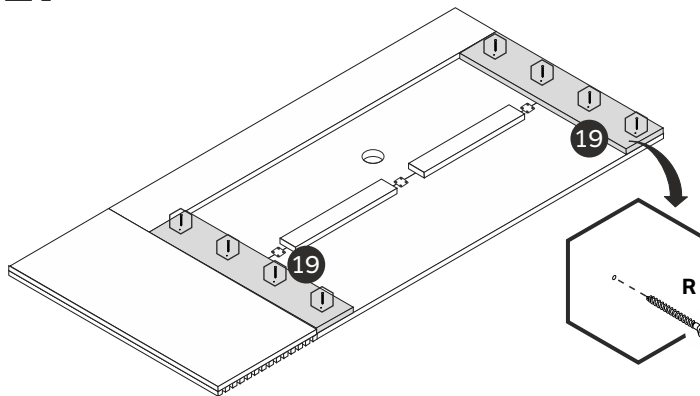
19



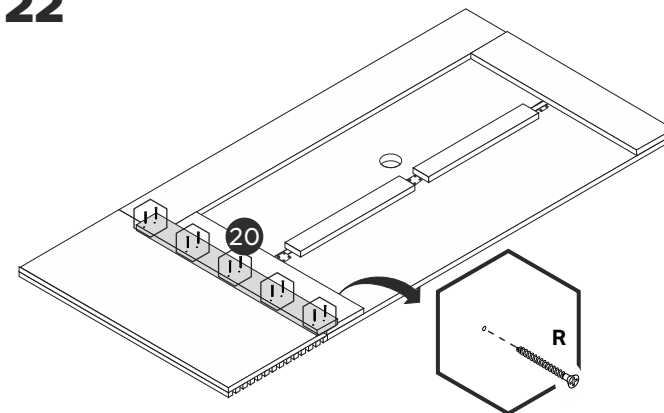
20



21

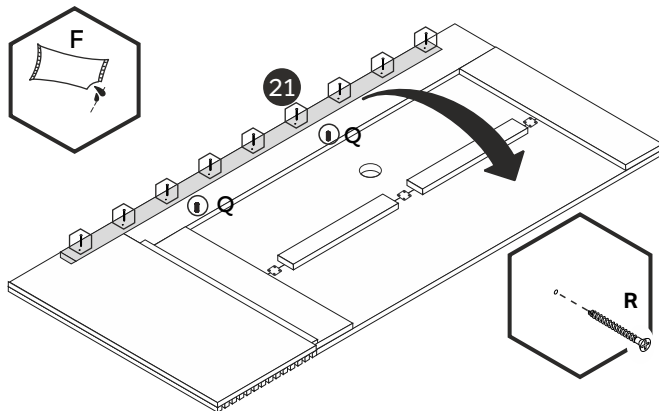


22

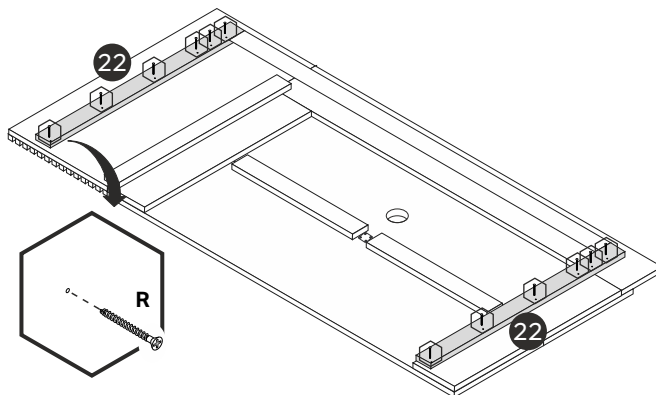


23

IMPORTANTE USAR COLA NA MOLDURA (8)
 IMPORTANT TO USE GLUE ON THE FRAME (8)
 IMPORTANTE UTILIZAR PEGAMENTO EN EL MARCO (8)

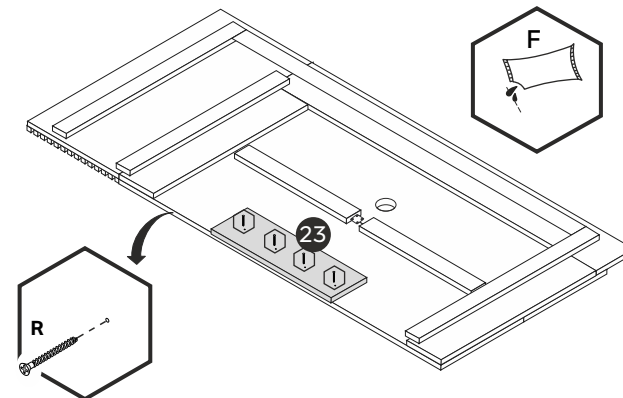


24

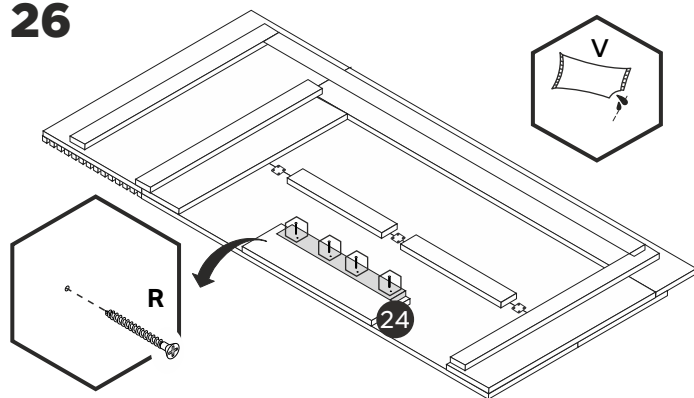


25

IMPORTANTE USAR COLA NA MOLDURA (10)
 IMPORTANT TO USE GLUE ON THE FRAME (10)
 IMPORTANTE UTILIZAR PEGAMENTO EN EL MARCO (10)

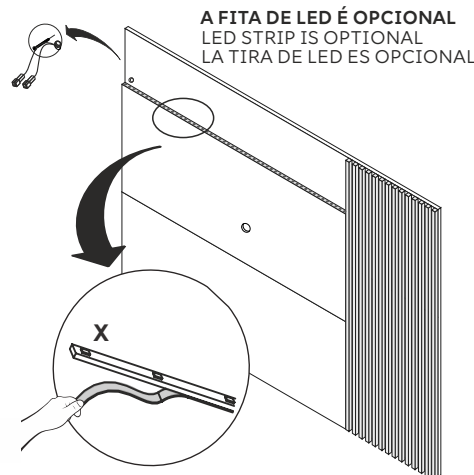
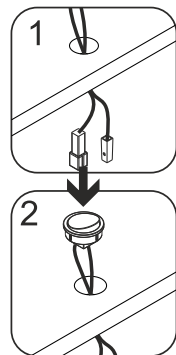


26

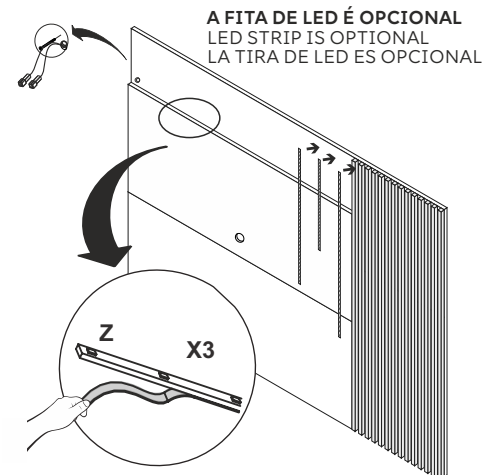
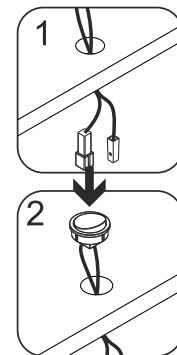


IMPORTANTE USAR COLA NA MOLDURA (11)
 IMPORTANT TO USE GLUE ON THE FRAME (11)
 IMPORTANTE UTILIZAR PEGAMENTO EN EL MARCO (11)

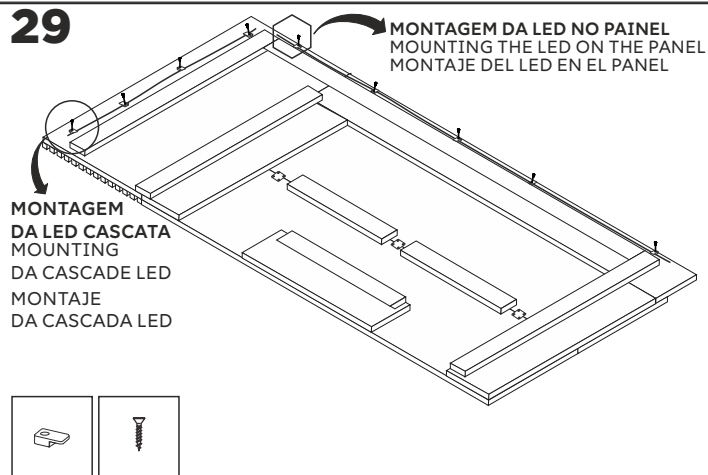
27



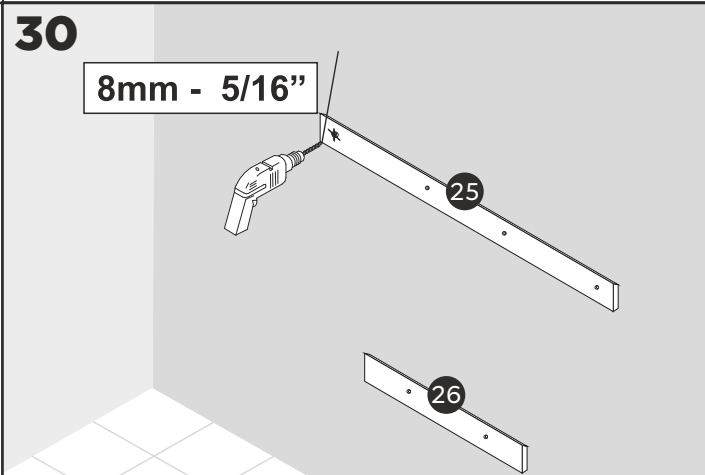
28



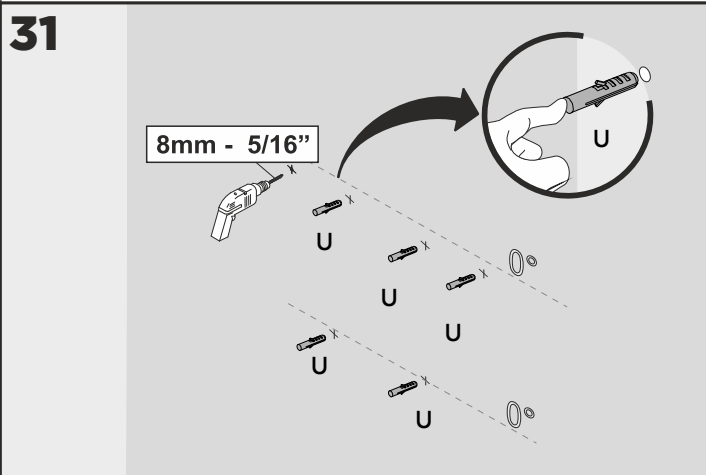
29



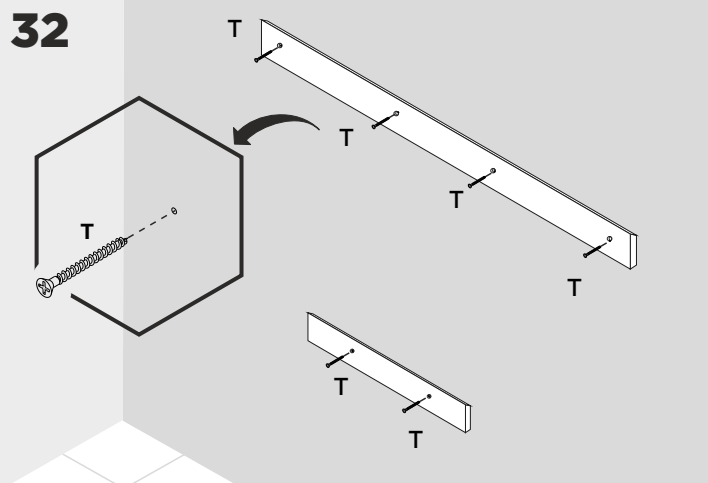
30



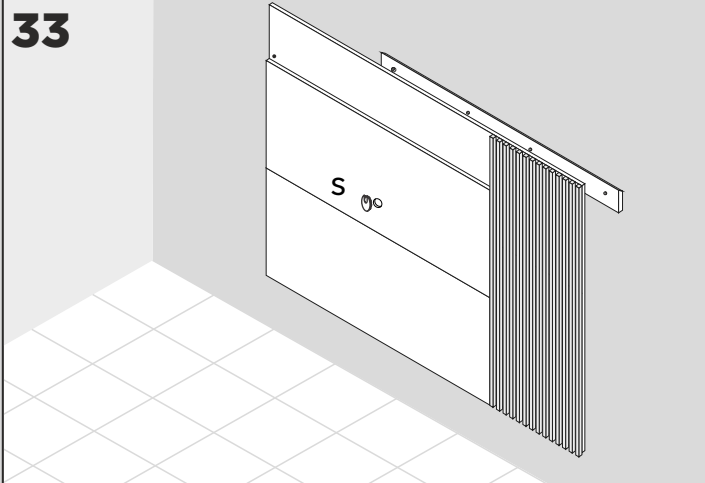
31



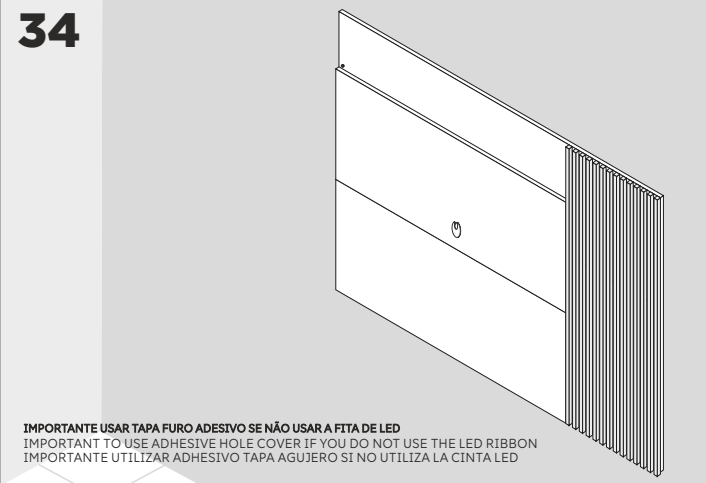
32



33



34



IMPORTANTE USAR TAPA FURO ADESIVO SE NÃO USAR A FITA DE LED
 IMPORTANT TO USE ADHESIVE HOLE COVER IF YOU DO NOT USE THE LED RIBBON
 IMPORTANTE UTILIZAR ADHESIVO TAPA AGUJERO SI NO UTILIZA LA CINTA LED

