



Notas Especiais:

01 - Examine completamente todas as peças do móvel antes de começar o trabalho.

02 - Recomenda-se montar o móvel conforme este Manual de Montagem.

03 - É de responsabilidade do montador seguir as instruções do Manual de Montagem, que são fundamentais para garantir a estrutura do móvel.

04 - Para limpeza, utilizar somente pano úmido e sabão neutro.

Special notes:

01 - Check all parts of the unit thoroughly before starting work.

02 - It is recommended to assemble the furniture according to this Installation Manual.

03 - It is the responsibility of the assembler to follow the instructions in the Assembly Manual, which are essential to ensure the structure of the furniture.

04 - For cleaning use only damp cloth and neutral soap.

Notas especiales:

01 - Examine completamente todas las piezas del mueble antes de iniciar el trabajo.

02 - Se recomienda montar el mueble conforme el Manual de Ensamblaje.

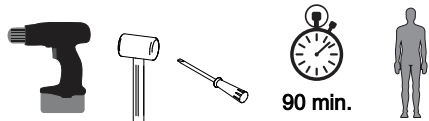
03 - Es de responsabilidad del montador seguir las instrucciones del Manual de Ensamblaje, que son fundamentales para garantizar la estructura del mueble.

04 - Para limpieza solamente usar trapo húmedo y jabón neutro.

Guarante certificate:

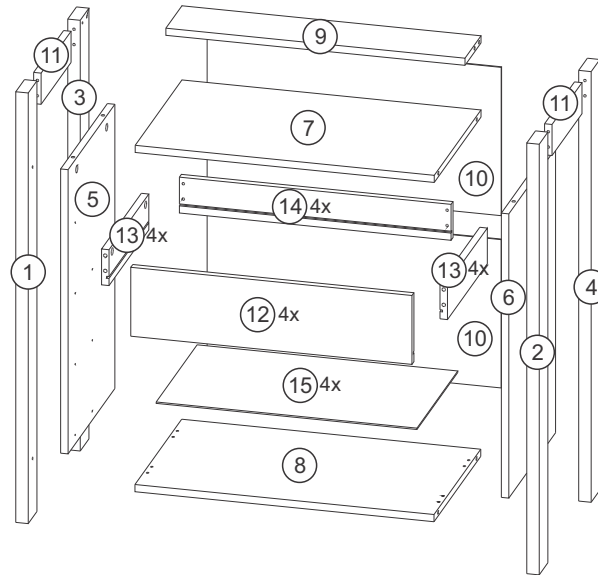
The guarantee of products manufactured by Móveis Videira LTDA covers any defects / manufacturing defects, within the period established by the Consumer Protection Code, in its Article 26, II, which provides for a legal guarantee of ninety (90) days.

Ferramentas | Tools | Herramientas



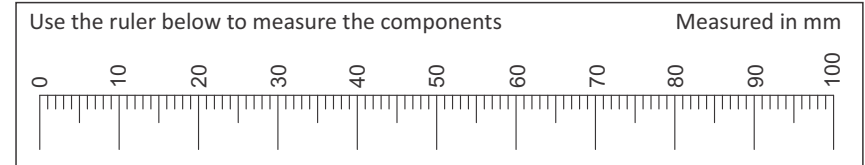
Lista de Peças / List of pieces / Lista de piezas

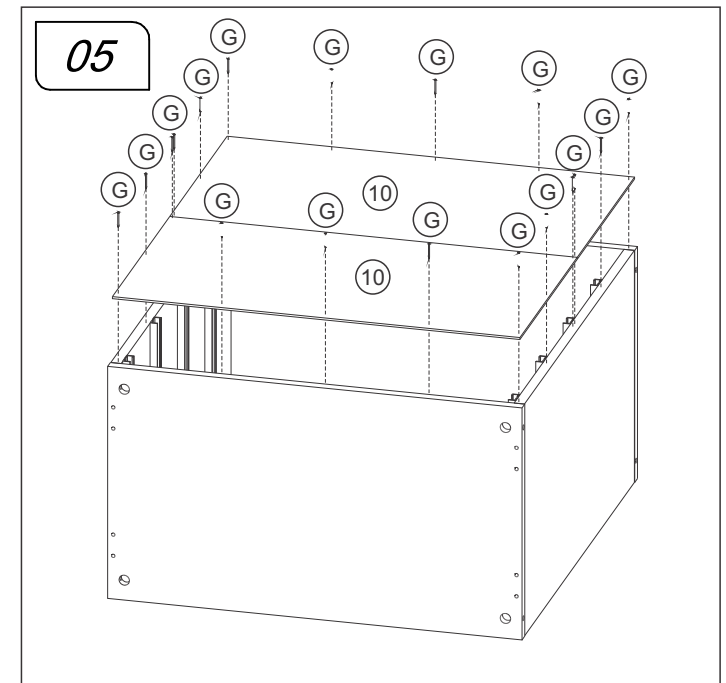
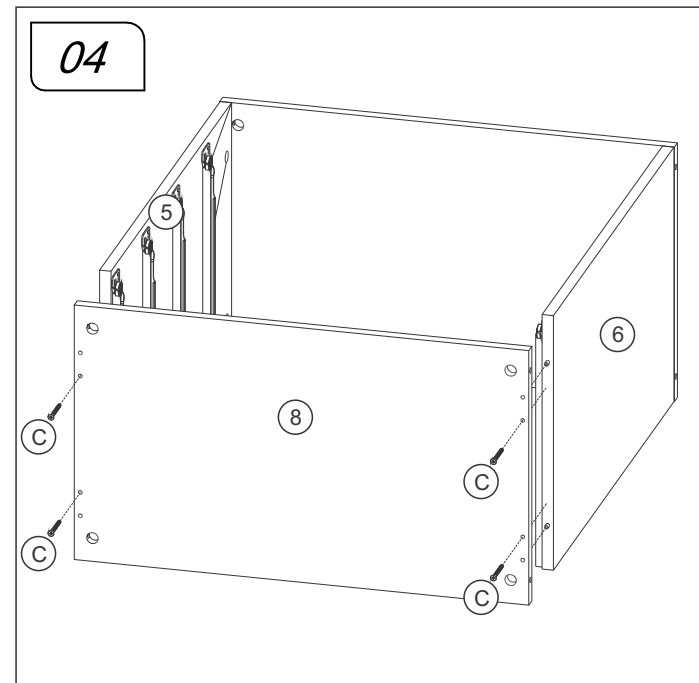
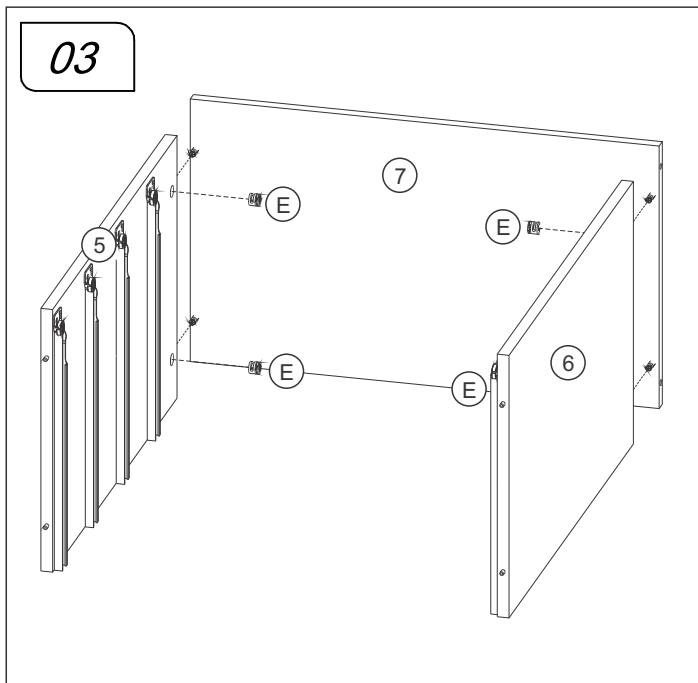
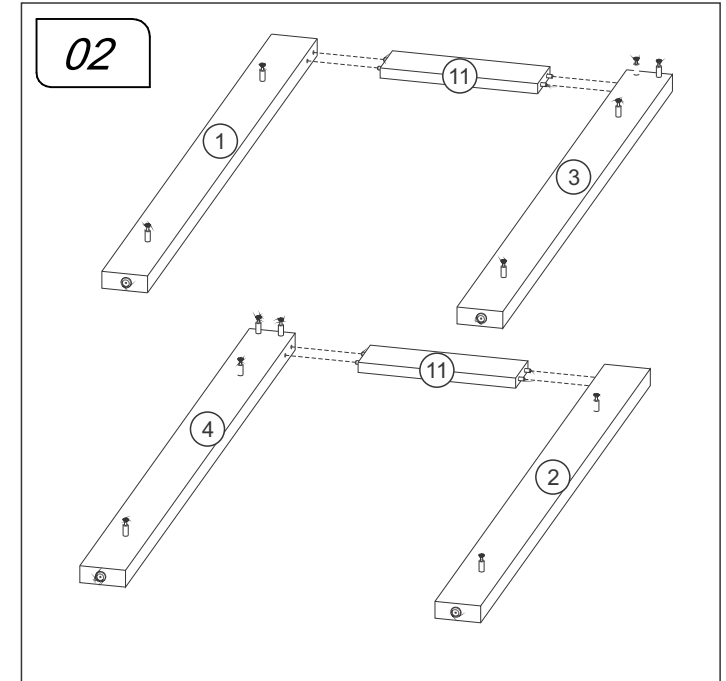
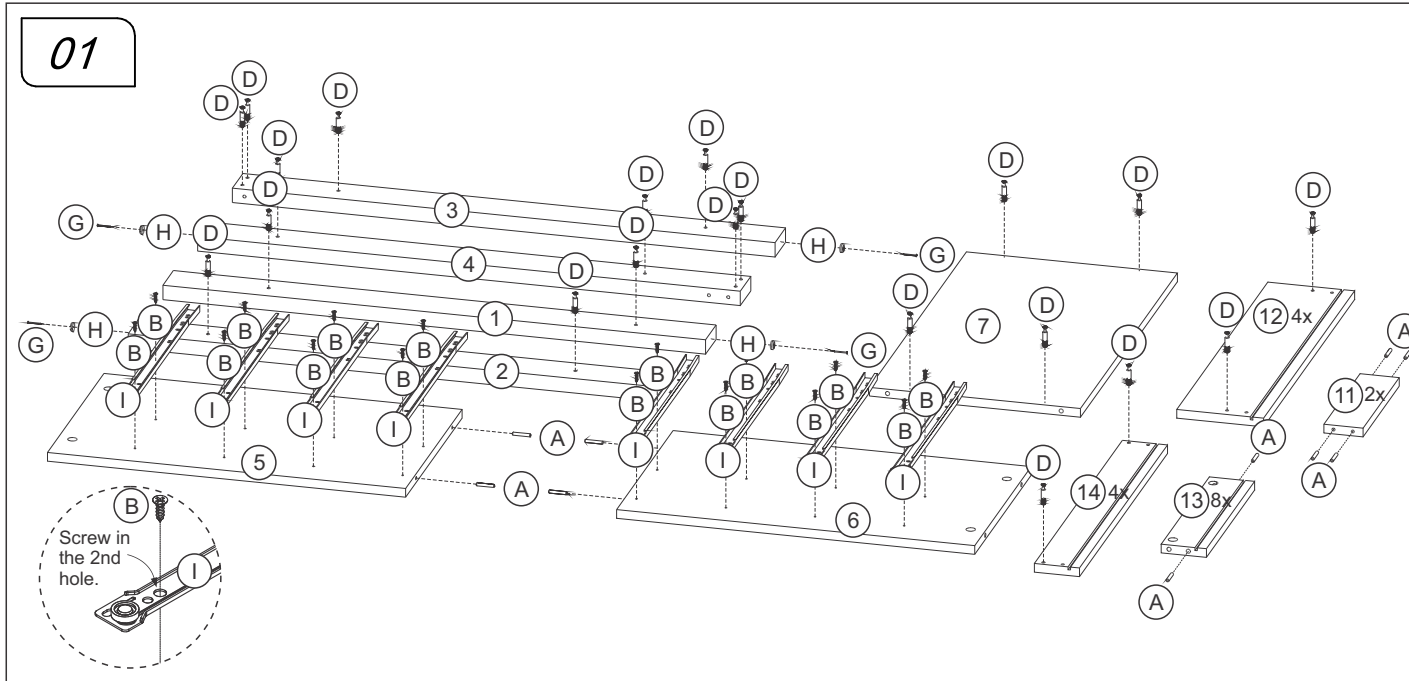
CÓD	DESCRIÇÃO	DESCRIPTION	DESCRIPCIÓN	QTD	RAW MATERIAL	DIMENSION
01	Pé Dianteiro Esquerdo	Left Front Foot	Pie Delantero Izquierdo	1	MDP 25mm	900x65x25
02	Pé Dianteiro Direito	Right Front Foot	Pie Delantero Derecho	1	MDP 25mm	900x65x25
03	Pé Traseiro Esquerdo	Left Back Foot	Pie Trasero Izquierdo	1	MDP 25mm	900x65x25
04	Pé Traseiro Direito	Right Back Foot	Pie Trasero Derecho	1	MDP 25mm	900x65x25
05	Lateral Esquerda	Left Side	Lateral Izquierda	1	MDP 15mm	594x350x15
06	Lateral Direita	Right Side	Lateral Derecha	1	MDP 15mm	594x350x15
07	Tampo	Top	Tapa	1	MDP 15mm	600x350x15
08	Base	Base	Base	1	MDP 15mm	600x350x15
09	Prateleira	Shelf	Estante	1	MDP 15mm	600x120x15
10	Costa	Back	Revés	2	Chapa Dura 3mm	590x310x3
11	Travessa Pé Superior	Upper Foot Traverse	Traviesa Pie Superior	2	MDP 15mm	224x65x15
12	Frente Gaveta	Front Drawer	Frente Cajón	4	MDP 15mm	144x564x15
13	Lateral Gaveta	Side Drawer	Lateral Cajón	8	MDP 15mm	298x75x15
14	Costa Gaveta	Back Drawer	Costa Cajón	4	MDP 15mm	542x75x15
15	Fundo Gaveta	Bottom Drawer	Fondo Cajón	4	Chapa Dura 3mm	520x306x3



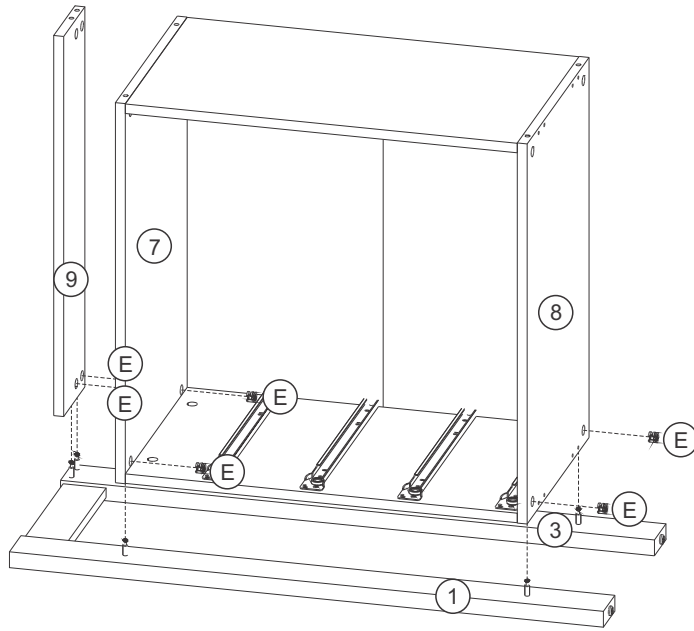
REF DESCRIÇÃO QTD

A	Cavilha 5 x 30mm	28
B	4 x 16mm CC	16
C	3,5 x 40mm CC	04
D	34 x 7mm Parafuso Minifix	32
E	15 x 12mm Tambor Minifix	32
F	3,5 x 14mm CF	20
G	22 x 3mm Prego 10x10	22
H	14 x 4mm Sapata Deslizadora	04
I	Corrediça 300mm	04
J	52 x 20 x 32mm Puxador	04

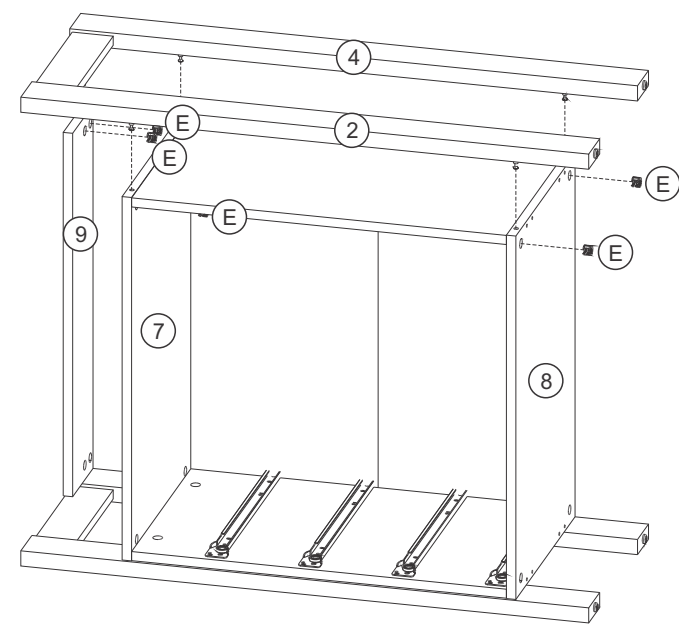




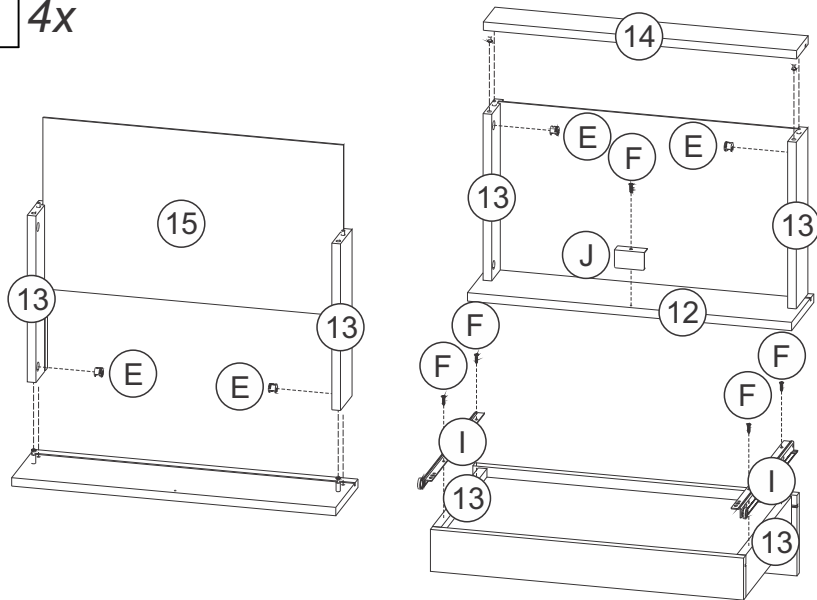
06



07



08 4x



09

