

**MANUAL DE MONTAGEM
ASSEMBLY INSTRUCTIONS
INSTRUCCIONES DE MONTAJE**

COD BR: BHO 40

Sumário Summary Resumen

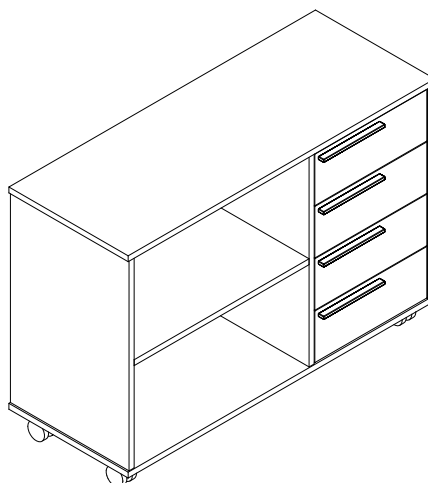
Introdução Introduction Introducción	3
Antes de começar Before starting Antes de comenzar	4
Evite acidentes Avoid accidents Evitar accidentes	4
Dimensões e ferramentas Dimensions and tools Dimensiones y herramientas	5
Identificação das peças Identifying parts Identificación de las piezas	6
Acessórios incluídos na caixa Hardware included in box Accesorios incluidos en la caja	7
Montagem do móvel Furniture assembly Montaje del mueble	8

Introdução Introduction Introducción

Leia atentamente este manual e siga os passos indicados para que o produto não perca a garantia e também para uma perfeita montagem.

Read this manual and follow the steps in order to keep the guarantee and also for the perfect fit.

Lea este manual y siga los pasos para que el producto no pierda la garantía y también para el ajuste perfecto.

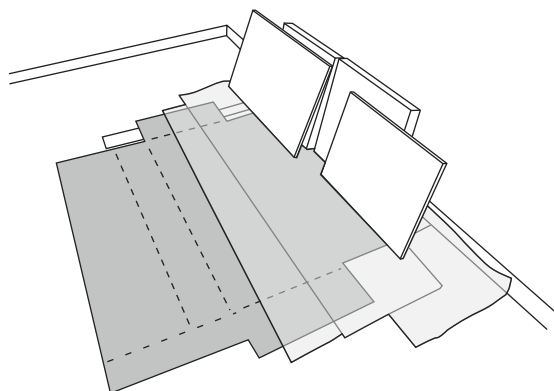


Antes de começar Before starting Antes de comenzar

Antes de começar a montagem prepare o ambiente, deixando-o completamente limpo e com bom espaço para iniciar o trabalho.

Prepare the room before starting the assembly, leaving it completely clean and the area in good condition to start the work.

Antes de comenzar el montaje preparar el ambiente, dejándolo completamente limpio y con bueno espacio para comenzar el trabajo.



Utilize o papelão da própria embalagem para separar e apoiar as peças retiradas das caixas.

Use the cardboard of the packaging to separate and support the parts removed from the boxes.

Utilice el cartón de la embalaje para separar y apoyar las piezas desmontadas de las cajas.



Forre a área de montagem com um cobertor ou tapete. Assim, você evita avarias nas peças durante o processo de montagem.

Cover the assembly area with a blanket or carpet to avoid damaging the parts during the assembly process.

Cubrir la zona de ensamble con una manta o alfombra. De este modo, se evitan daños en las piezas durante el proceso de montaje.



Evite acidentes Avoid accidents Prevenir accidentes

Solicitamos observar atentamente as orientações de montagem como: fixação do produto na parede, colocação de cola em locais específicos necessários, o peso suportado pelo produto, etc...

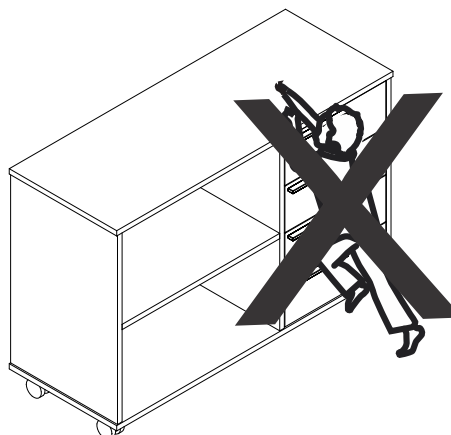
We request you to carefully observe the assembly instructions as: fixing the product on the wall, adding glue in needed and specific places, product weight limit, etc.

Pedimos que lea atentamente las instrucciones, principalmente las informaciones de fijación del producto en la pared, colocación de pegamento en local específico y necesario, el peso soportado por el producto etc...

Não escale ou se apoie no móvel.

Do not climb or lean on the furniture.

No se suba ni se apoye en el mueble.



Dimensões e ferramentas
Dimensions and tools
Dimensiones y herramientas

Dimensões:

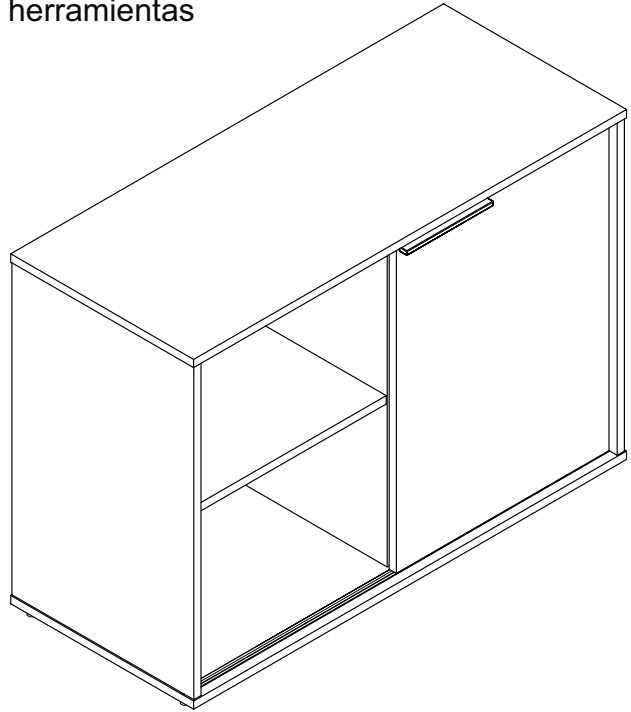
L: 900 A: 625 P: 350 mm

Dimensions:

W: 35.43 H: 25 D: 13.77 inches

Dimensiones:

L: 900 A: 625 P: 350 mm



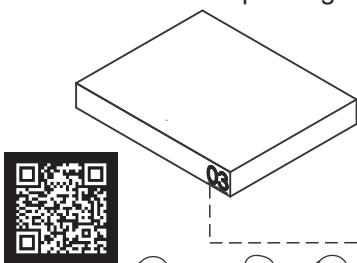
Limpeza
Cleaning
Limpieza

Pano levemente umedecido com água, seguido de pano seco, não utilizar produtos químico ou abrasivos.
You can clean the product with slightly dampened cloth followed by a dry cloth. Do not use chemicals or abrasives.
Solamente utilizar un paño húmedo y después un paño seco, no utilice productos químicos o abrasivos.

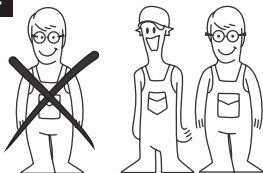
Todas as peças do móvel foram marcadas com um número. Antes de começar a montagem, identifique as peças numeradas em relação às instruções de montagem. Uma vez concluída a montagem, os números podem ser facilmente removidos com um pano ligeiramente embebido em álcool. Use álcool apenas para remover números das peças.

All the furniture parts have been marked with a number. Before you start assembling, please identify the numbered parts in relation to the assembly instructions. Once assembly is completed, the numbers can be easily removed with a cloth slightly damped in alcohol. Use alcohol only to remove part numbers.

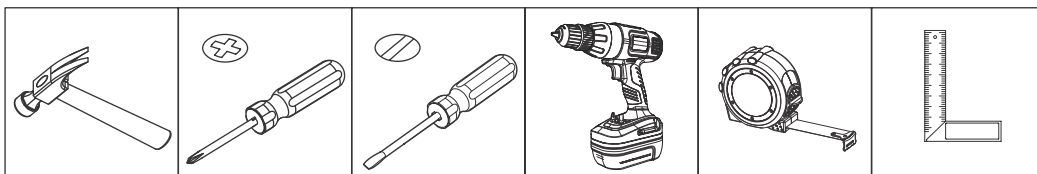
Todos las piezas del mueble fueron marcadas con un número. Antes de empezar el montaje, identifique las piezas numeradas en relación con las instrucciones de montaje. Una vez que se completa el armado, los números se pueden quitar fácilmente con un paño ligeramente empapado en alcohol. Use alcohol solo para eliminar números de las piezas.



UTILIZE ALCOOL APENAS PARA REMOVER O NUMERO DAS PEÇAS
USE ALCOHOL ONLY TO REMOVE PART NUMBERS
UTILICE ALCOHOL SOLAMENTE PARA ELIMINAR EL NUMERO DE LAS PIEZAS

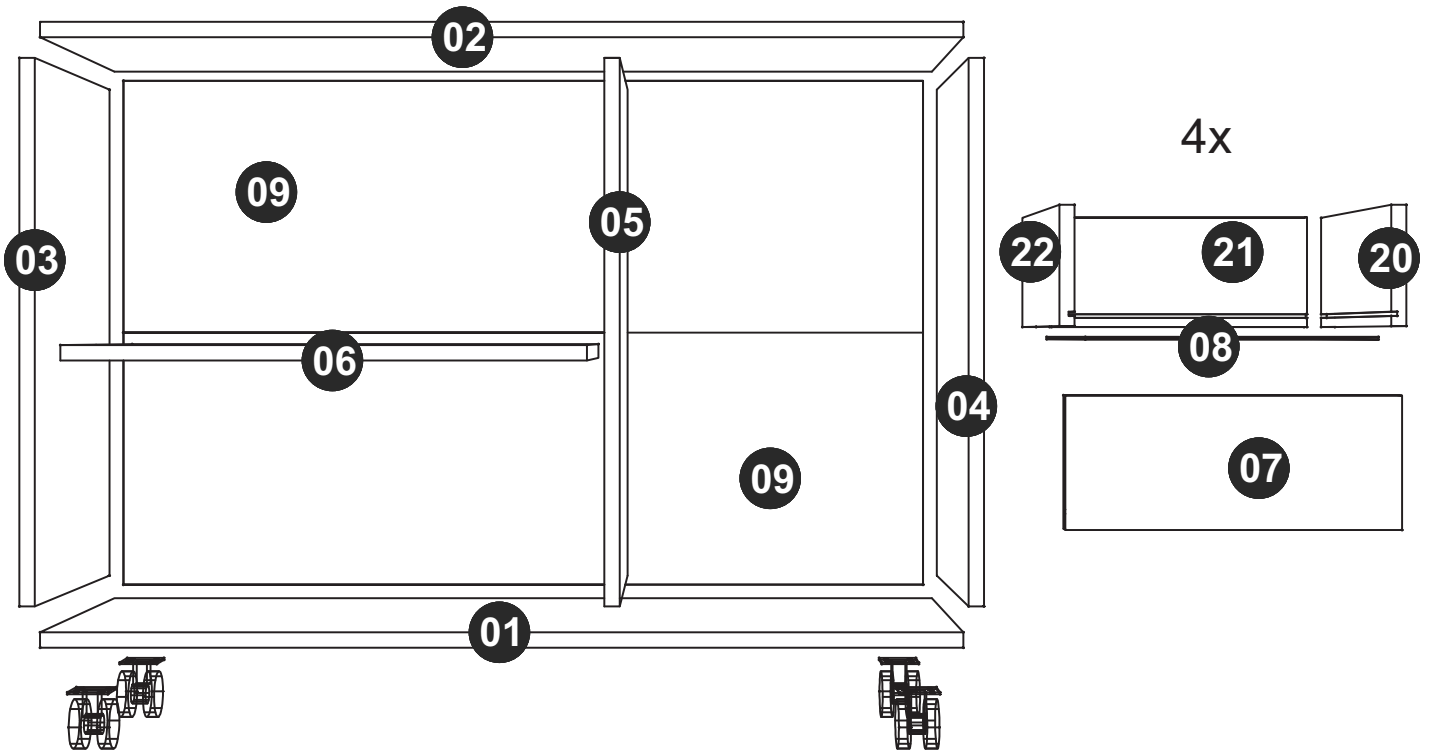


Para facilitar a montagem, utilize uma parafusadeira elétrica.
To speed assembly, use an electronic screwdriver.
Para facilitar el armado, utilice un destornillador eléctrico.



COD BR: BHO 40

PEÇA	DESCRIÇÃO	QUANTIDADE.	PART	DESCRIPTION	QTY	PIEZA	DESCRIPCIÓN	CANTIDAD
001	BASE	1	001	BASE	1	001	BASE	1
002	TAMPO	1	002	TOP	1	002	TAPA	1
003	LATERAL ESQUERDA	1	003	LEFT SIDE	1	003	LATERAL IZQUIERDA	1
004	LATERAL DIREITA	1	004	RIGHT SIDE	1	004	LATERAL DERECHA	1
005	DIVISÓRIA	1	005	PARTITION	1	005	PARTICIÓN	1
006	PRATELEIRA	1	006	SHELF	1	006	REPISA	1
007	FRENTE GAVETA	4	007	DRAWER'S FRONT	4	007	FRENTE CAJÓN	4
008	FUNDO GAVETA	4	008	DRAWER'S BOTTOM	4	008	FONDO CAJÓN	4
009	COSTA	2	009	BACK	2	009	REVÉS	2
020	LATERAL DE GAVETA DIREITA	4	020	DRAWER'S RIGHT SIDE	4	020	LATERAL DERECHA CAJÓN	4
021	COSTA GAVETA	4	021	DRAWER'S BACK	4	021	REVÉS CAJÓN	4
022	LATERAL DE GAVETA ESQUERDA	4	022	DRAWER'S LEFT SIDE	4	022	LATERAL IZQUIERDA CAJÓN	4





EF 000033x 48
8x30



EF 000106 X 48
3,5x14 CC



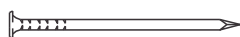
EF 000094 X 26



EF 000381 x 08
3X25 CC



EF 000132 x 06
4X50 CC



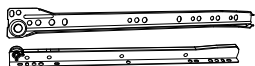
EF 000168 X 60
10x10 C/C



EF 000216 X 26



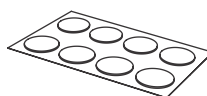
PUXADOR x 04
HANDLE x 04
MANIJA x 04



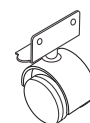
CORREDIÇA x 08
DRAWER TRAKS x 08
CORREDERAS x 08



GIZ x 01
CHALK x 01
TIZA x 01



TAPA FUROS x 26
STICKER x 26
TAPAS PLÁSTICAS x 26



RODÍZIOS x 04
CASTERS x 04
RUEDAS x 04

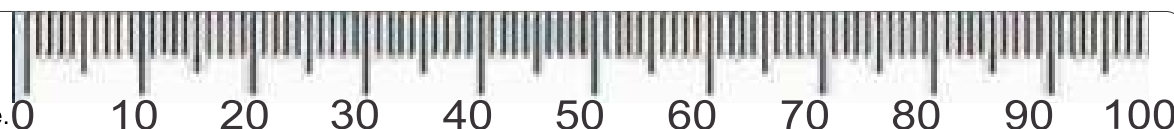


PERFIL PLÁSTICO x 01
PLASTIC PROFILE x 01
PERFIL PLASTICO x 01

Utilize para medir as ferragens.

Utilice para medir el herraje.

Use for measuring the hardware.



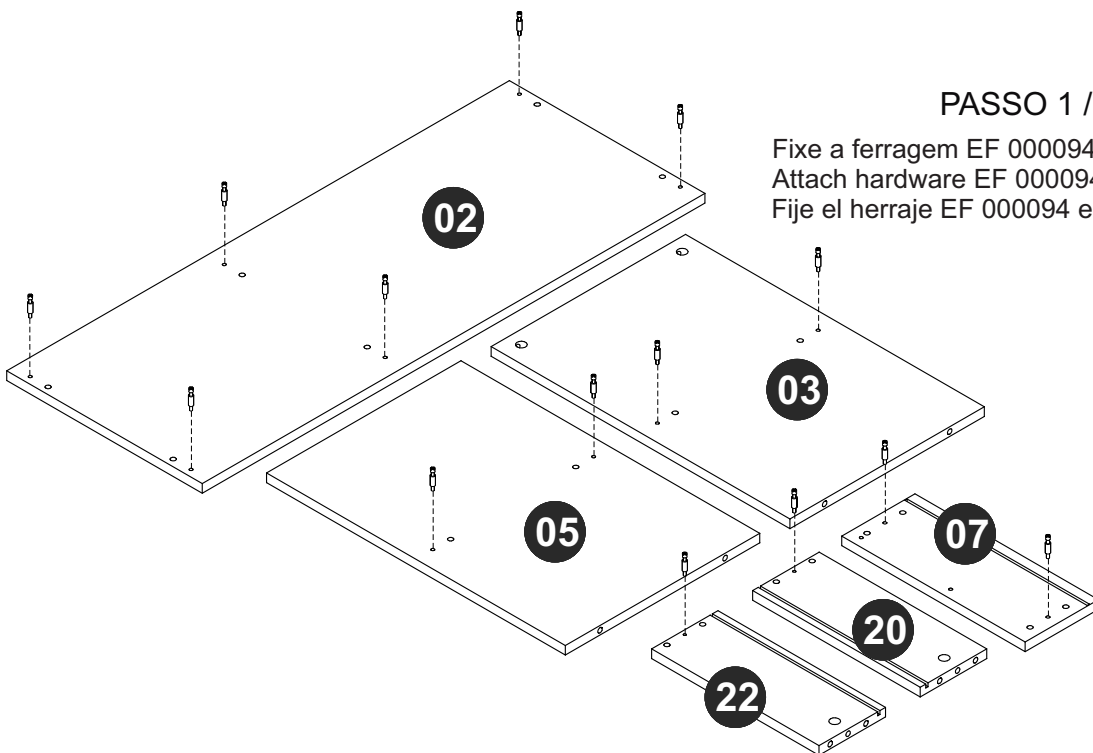
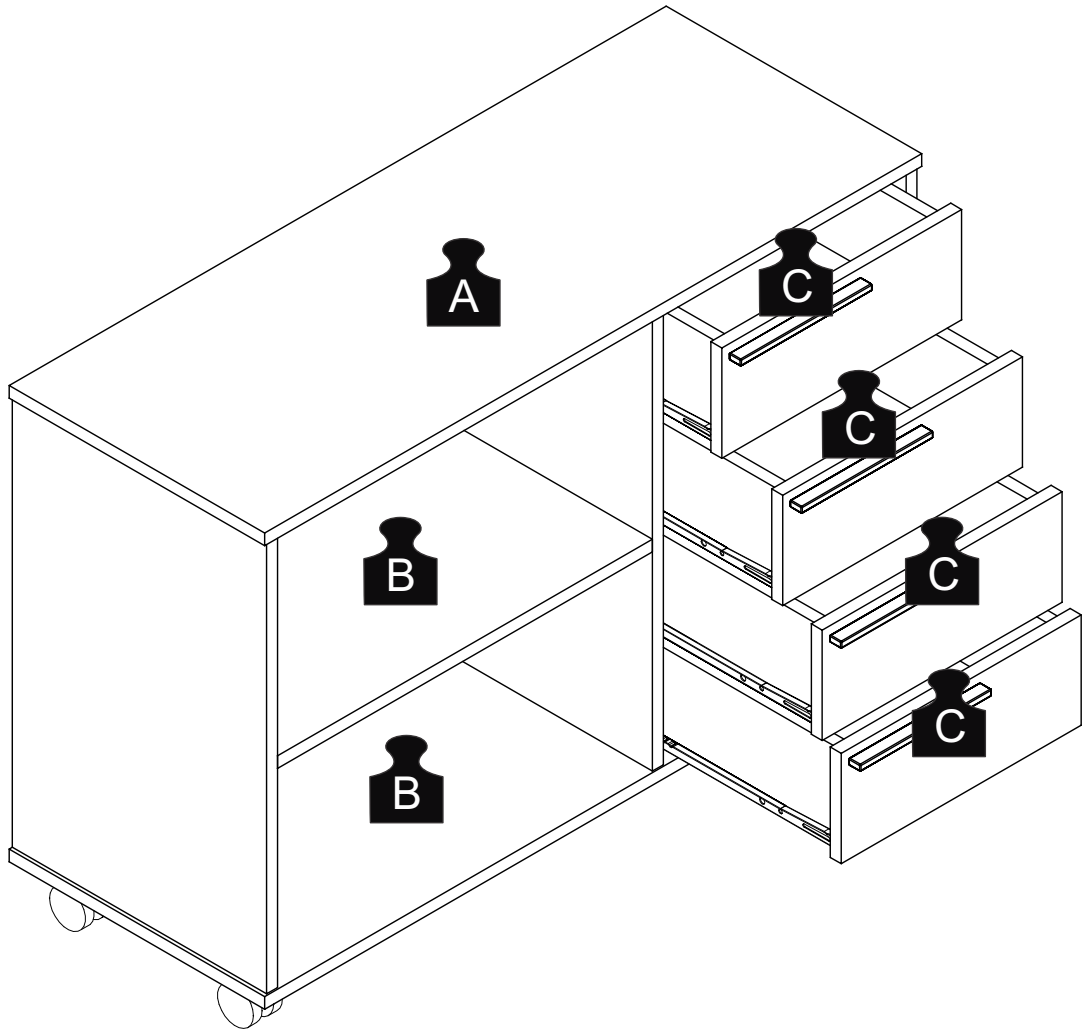
Garantia (exclusivo para o Brasil/exclusivo de Brasil/exclusive to Brazil):

A garantia dos produtos fabricados pela BRV Móveis, abrange eventuais defeitos-vícios de fabricação, no prazo estabelecido pelo código de Defesa do Consumidor, em seu artigo 26.II. o qual prevê a garantia de 90 (noventa) dias.

A = 11 KG - 26.45 LB

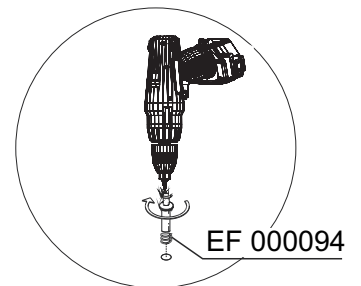
B = 6 KG - 11.02 LB

C = 2 KG - 4.40 LB



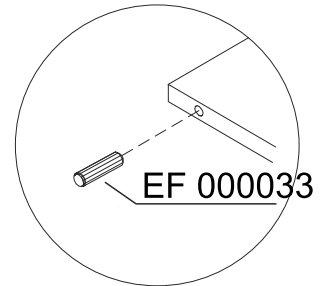
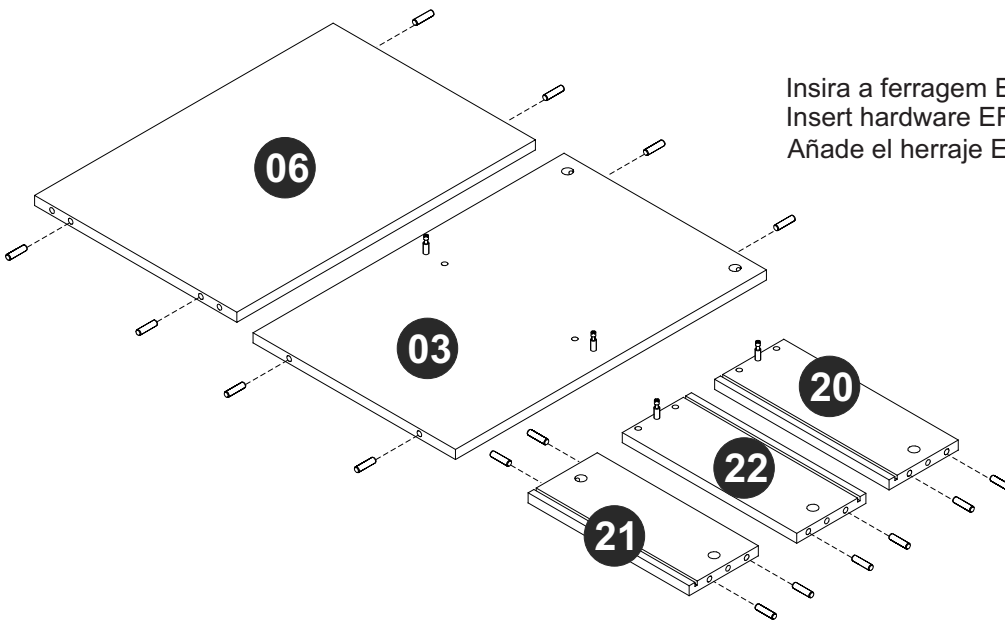
PASSO 1 / STEP 1 / PASO 1

Fixe a ferragem EF 000094 nas peças 02, 03, 05, 07, 20 e 22.
Attach hardware EF 000094 into pieces 02, 03, 05, 07, 20 and 22.
Fije el herraje EF 000094 en las piezas 02, 03, 05, 07, 20 y 22.



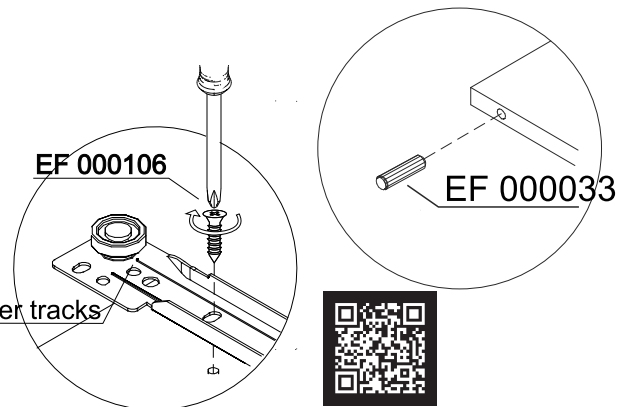
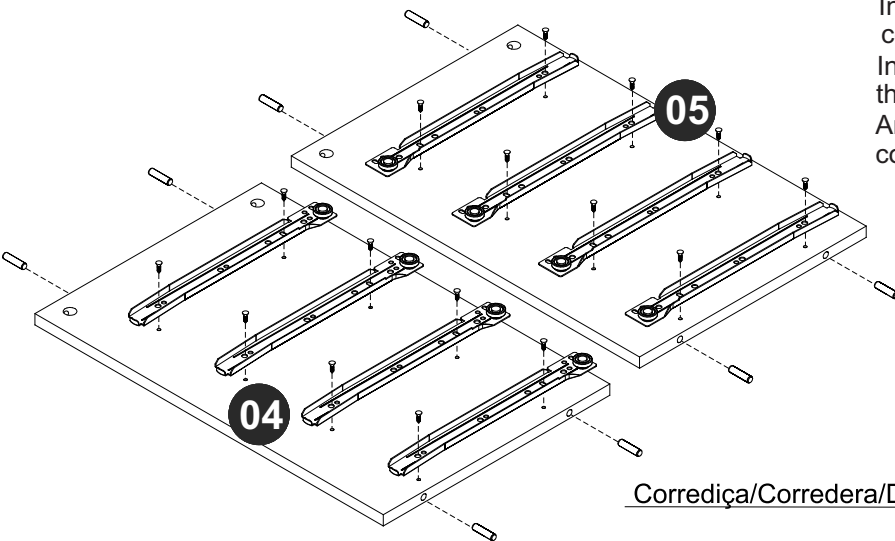
PASSO 2 / STEP 2 / PASO 2

Insira a ferragem EF 000033 nas peças 03, 06, 20, 21 e 22.
Insert hardware EF 000033 into pieces 03, 06, 20, 21 and 22.
Añade el herraje EF 000033 en las piezas 03, 06, 20, 21 y 22.



PASSO 3 / STEP 3 / PASO 3

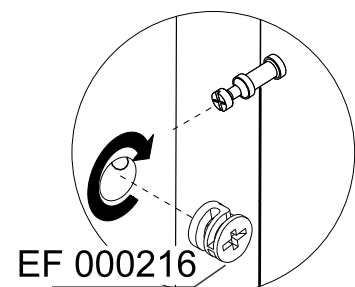
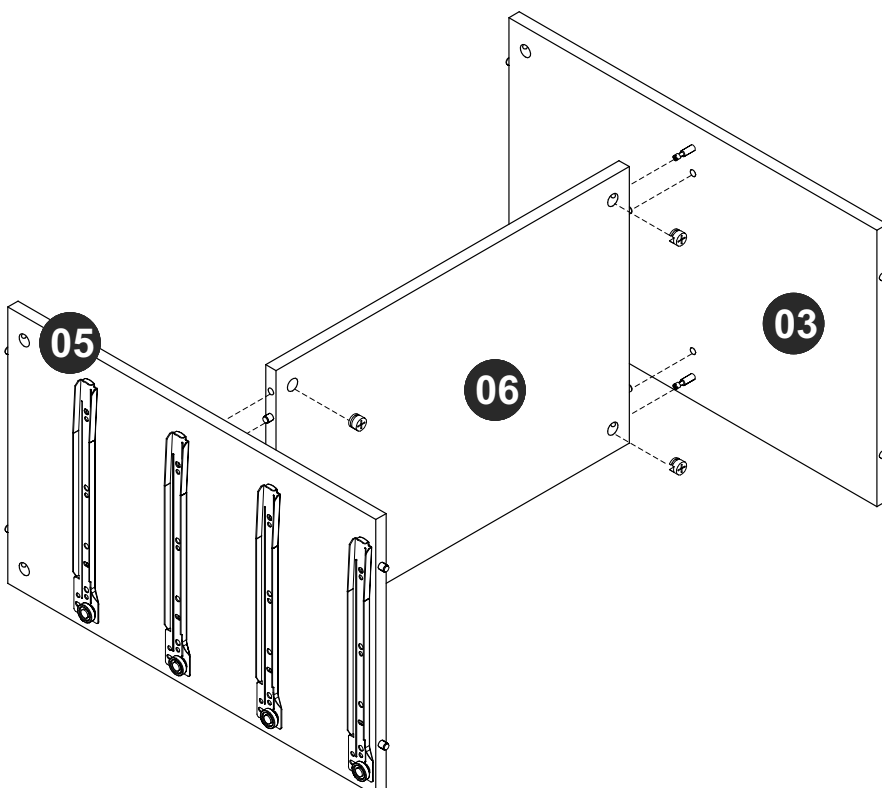
Insira a ferragem EF 000033 nas peças 04 e 05. Fixe as corrediças utilizando a ferragem EF 000106.
Insert hardware EF 000033 into pieces 04 e 05. Attach the drawer tracks using hardware EF 000106.
Añade el herraje EF 000033 en las piezas 04 e 05. Fije las correderas utilizando el herraje EF 000106.



Corrediça/Corredera/Drawer tracks

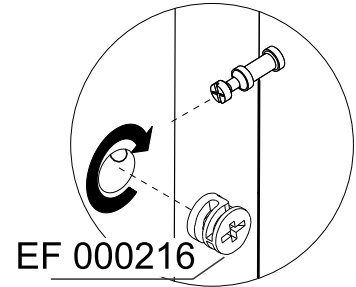
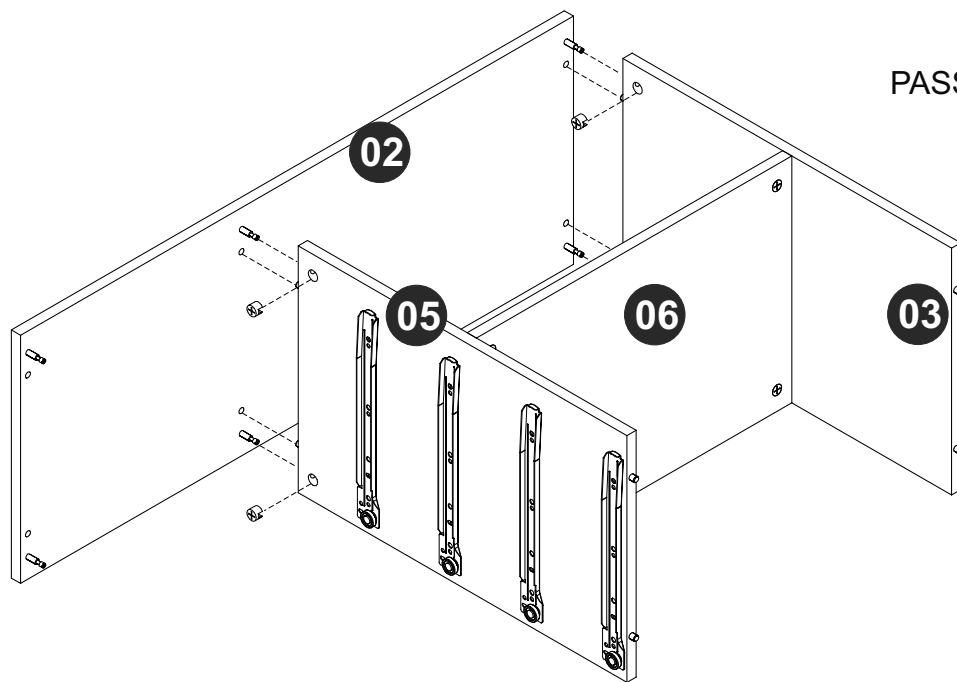
PASSO 4 / STEP 4 / PASO 4

Conecte as peças 03, 05 e 06, insira a ferragem EF 000216 e gire para apertar.
Connect pieces 03, 05 and 06, insert hardware EF 000216 and turn to tighten.
Junte las piezas 03, 05 y 06, añade el herraje EF 000216 y gire para apretar.



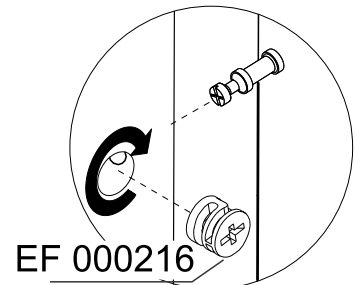
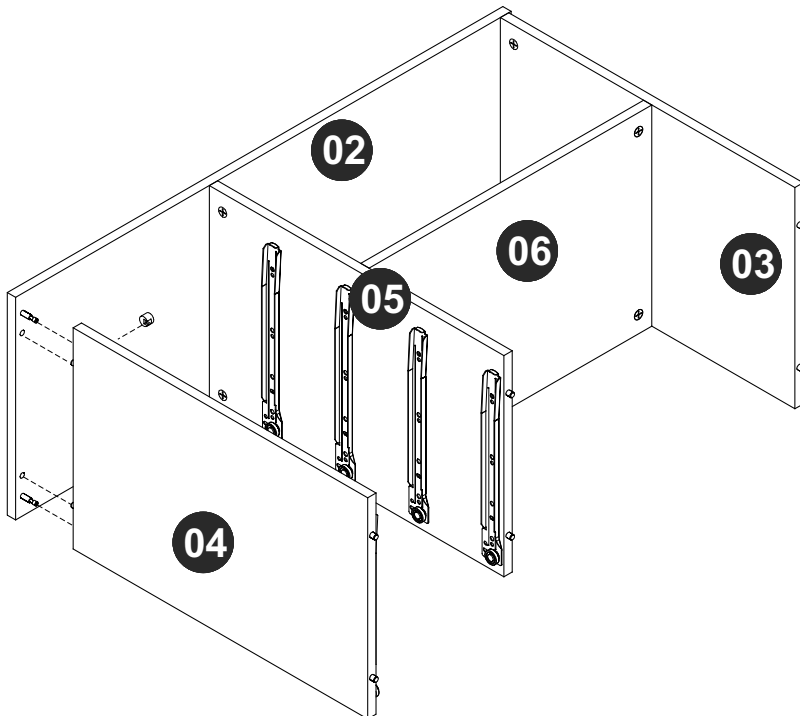
PASSO 5 / STEP 5 / PASO 5

Conecte a peça 02, insira a ferragem EF 000216 e gire para apertar.
Connect piece 02, insert hardware EF 000216 and turn to tighten.
Junte la pieza 02, añáde el herraje EF 000216 y gire para apretar.



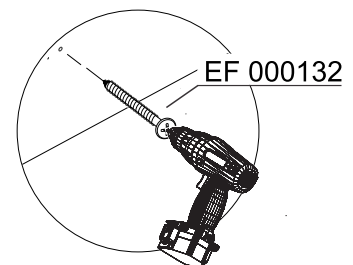
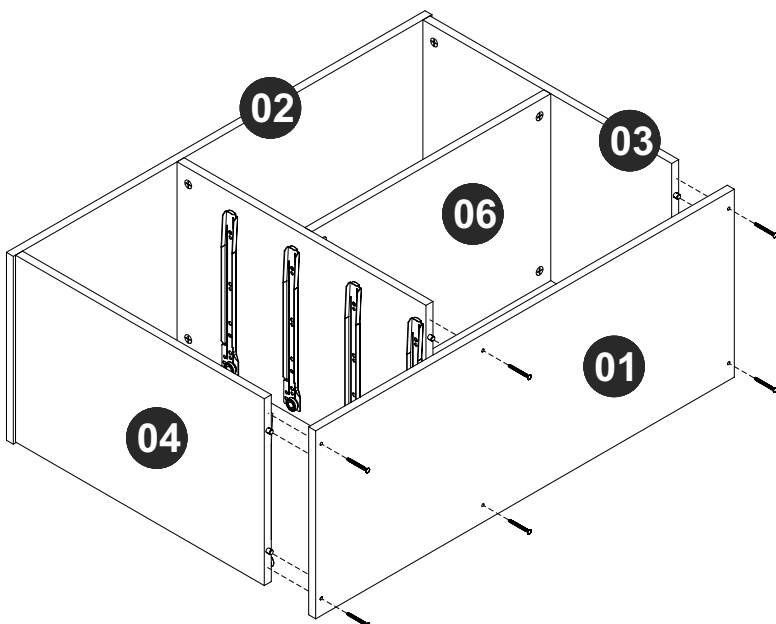
PASSO 6 / STEP 6 / PASO 6

Conecte a peça 04, insira a ferragem EF 000216 e gire para apertar.
Connect piece 04, insert hardware EF 000216 and turn to tighten.
Junte la pieza 04, añáde el herraje EF 000216 y gire para apretar.

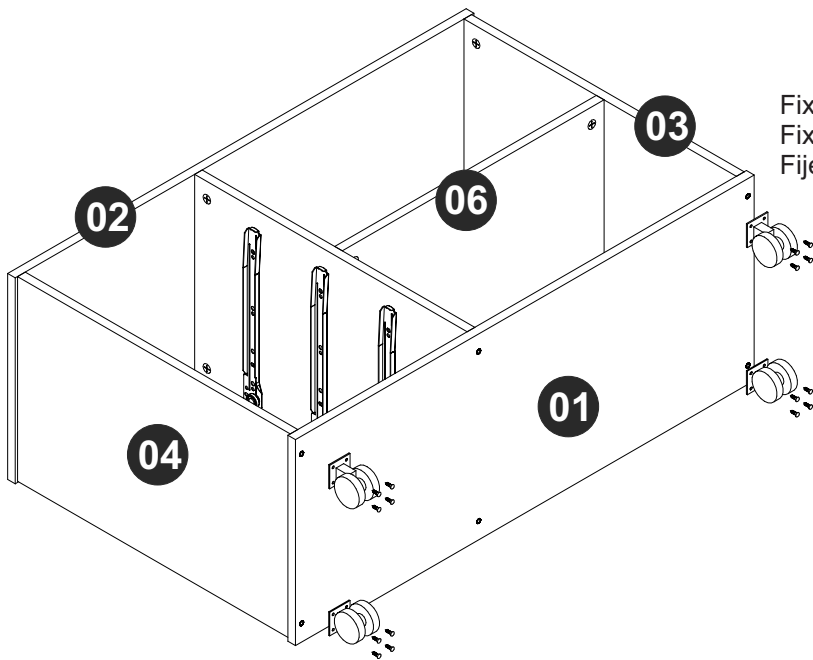


PASSO 7 / STEP 7 / PASO 7

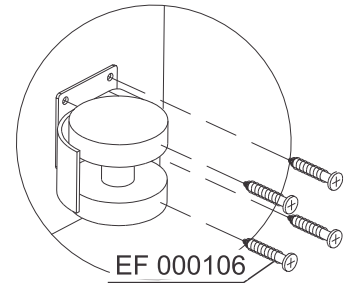
Conecte a peça 01 utilizando a ferragem EF 000132.
Connect piece 01 using hardware EF 000132.
Junte la pieza 01 utilizando el herraje EF 000132.



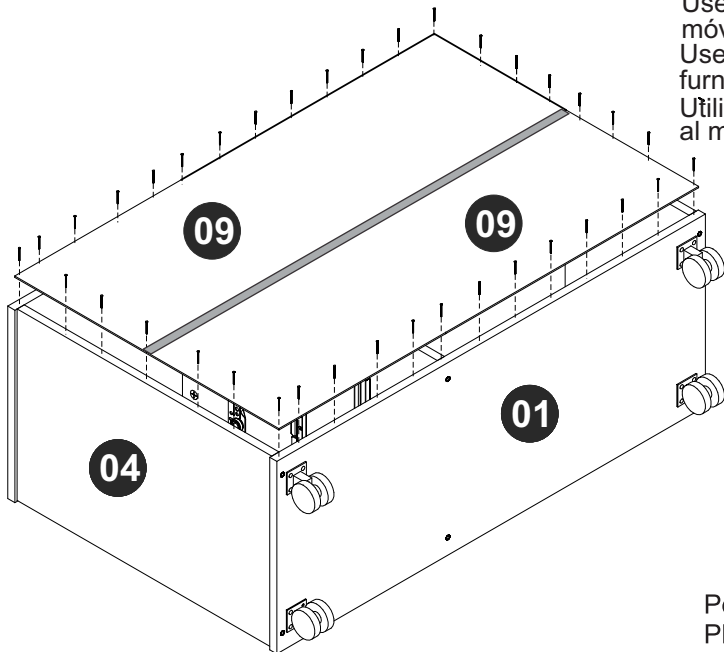
PASSO 8 / STEP 8/ PASO 8



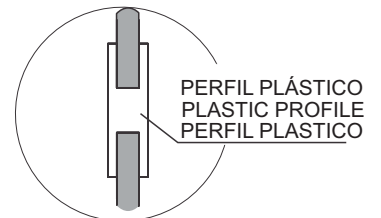
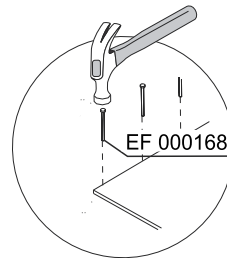
Fixe os rodízios na peça 01 utilizando a ferragem EF 000106.
Fix the casters at piece 01 using hardware EF 000106.
Fije las ruedas en la pieza 01 utilizando el herraje EF 000106.



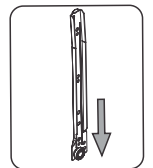
PASSO 9 / STEP 9 / PASO 9



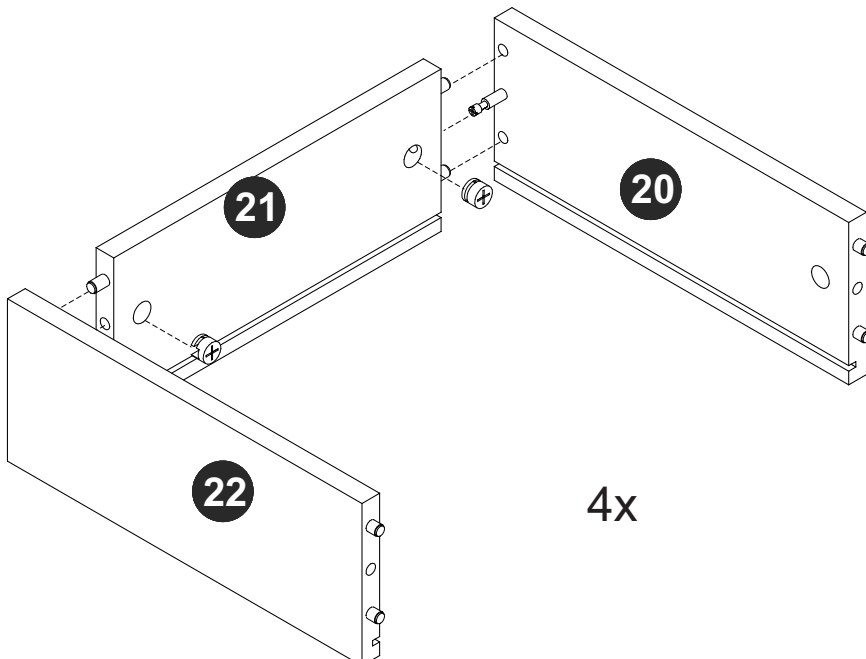
Use o perfil plástico para unir as peças 09, fixe as peças 09 ao móvel utilizando a ferragem EF 000168.
Use the plastic profile to join pieces 09, fix pieces 09 at the furniture using hardware EF 000168.
Utilice el perfil plástico para juntar las piezas 09, fije las piezas 09 al mueble utilizando el herraje EF 000168.



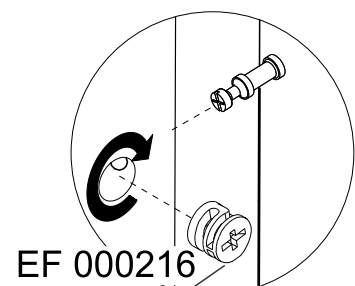
Por favor, note a posição da corredeira.
Please, note the drawer tracks position.
Por favor notar la posición de las correderas.



PASSO 10 / STEP 10 / PASO 10

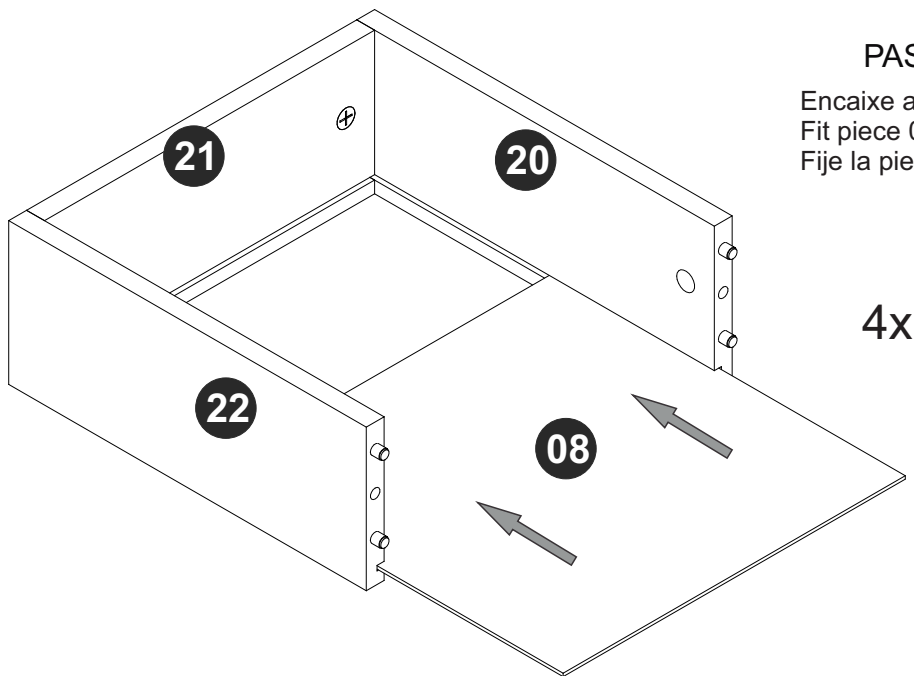


Conecte as peças 20, 21 e 22 insira a ferragem EF 000216 e gire para apertar.
Connect pieces 20, 21 and 22 insert hardware EF 000216 and turn to tighten.
Junte las piezas 20, 21 y 22 añade el herraje EF 000216 y gire para apretar.



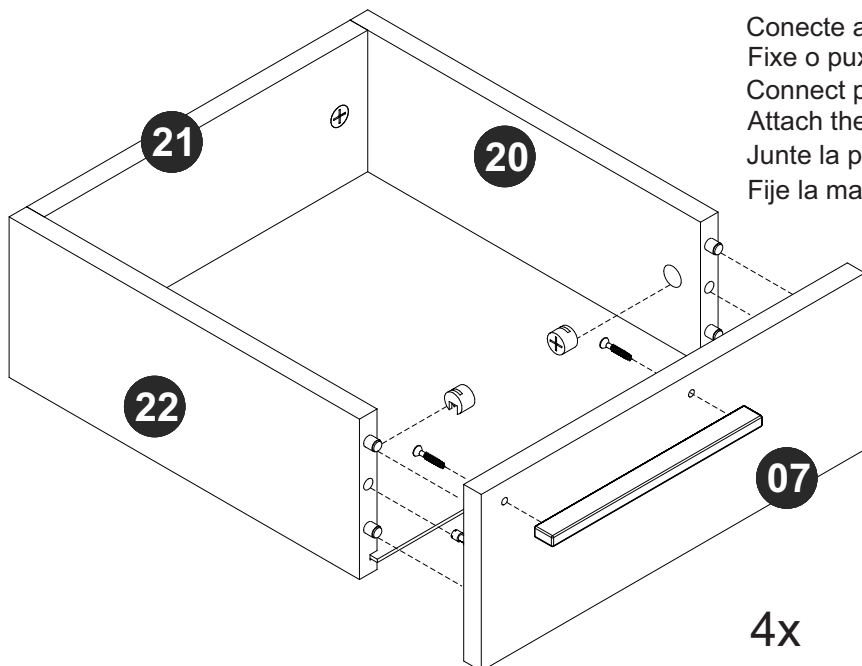
PASSO 11 / STEP 11/ PASO 11

Encaixe a peça 08 entre os espaços específicos.
Fit piece 08 in the specific spaces.
Fije la pieza 08 entre los espacios específicos.

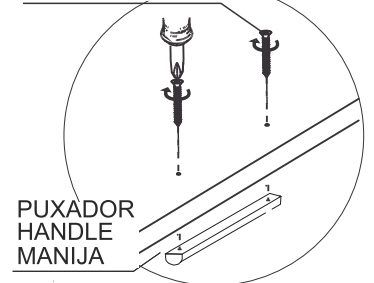


PASSO 12 / STEP 12 / PASO 12

Conecte a peça 07, insira a ferragem EF 000216 e gire para apertar.
Fixe o puxador utilizando a ferragem EF 000381.
Connect piece 07, insert hardware EF 000216 and turn to tighten.
Attach the handle using hardware EF 000381.
Junte la pieza 07, añada el herraje EF 000216 y gire para apretar.
Fije la manija utilizando el herraje EF 000381.

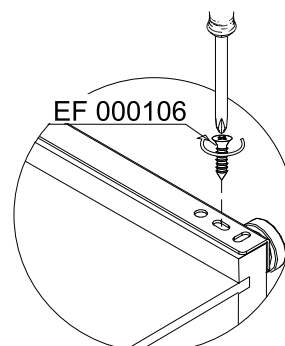
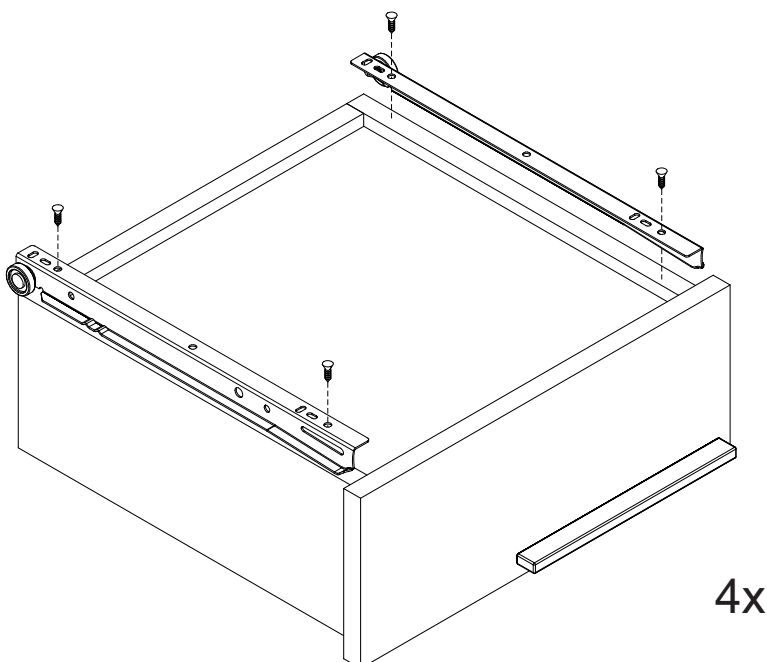


EF 000381



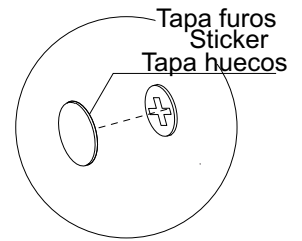
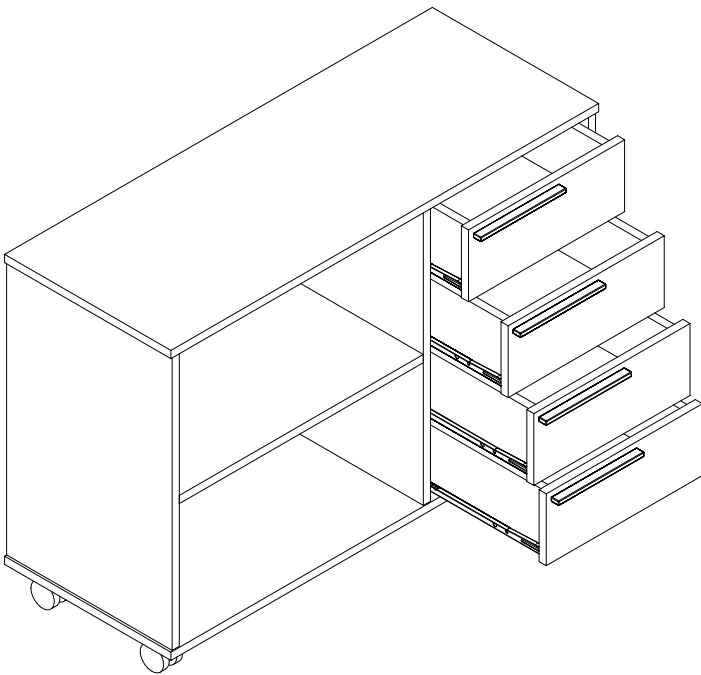
PASSO 13 / STEP 13 / PASO 13

Fixe as corrediças utilizando a ferragem EF 000106.
Attach the drawer tracks using hardware EF 000106.
Fije las correderas utilizando el herraje EF 000106.



PASSO 14 / STEP 14/ PASO 14

Utilize o tapa furos para cobrir os parafusos aparentes.
Use the sticker to cover the apparent screws.
Utilice los tapa huecos para cubrir los tornillos aparentes.



PASSO 15 / STEP 15 / PASO 15

Use o giz para dar o acabamento final ao produto.
Use the chalk to give the final finish on the product.
Utilice la tiza para dar el acabado final al producto.

