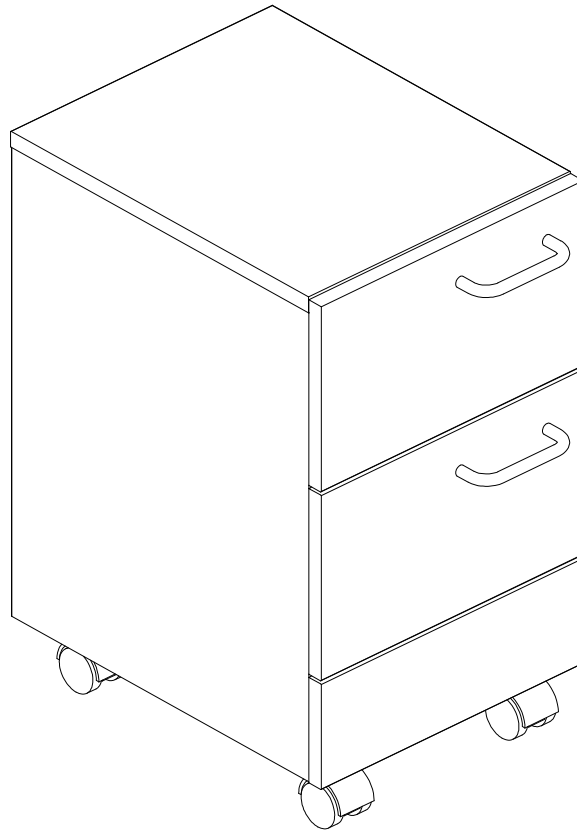


# ASSEMBLY INSTRUCTIONS

## MANUAL DE MONTAGEM / INSTRUCCIONES DE ARMADO

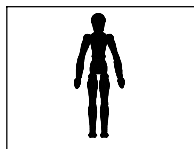
Osaka drawer cabinet - 2 drawers  
 Gaveteiro Osaka - 2 gavetas  
 Cajonera Osaka - 2 cajones

Reference | Revise  
 Referência | Revisão  
 Referencia | Revisión  
**190639** | **00**

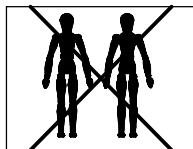


### YOU WILL NEED / VOCÊ VAI PRECISAR DE / USTED NECESITARÁ

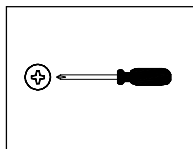
#### Tools not supplied / Ferramentas não fornecidas / Herramientas no incluidas



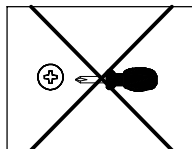
1 Person  
 1 Pessoa  
 1 Persona



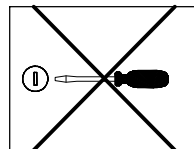
2 People  
 2 Pessoas  
 2 Personas



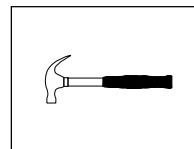
Screwdriver Phillips  
 Chave Phillips  
 Destornillador cruz



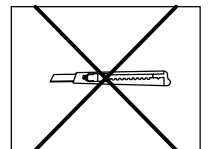
Small screwdriver Phillips  
 Chave Phillips Menor  
 Destornillador cruz menor



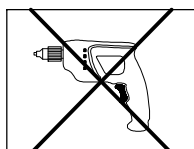
Screwdriver slotted  
 Chave fenda  
 Destornillador plano



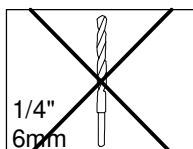
Hammer  
 Martelo  
 Martillo



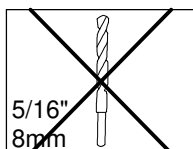
Stilet  
 Estilete  
 Estilete



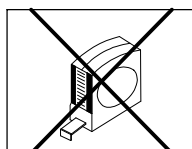
Drill machine  
 Furadeira  
 Taladro



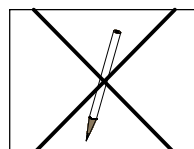
Drill bit  
 Broca  
 Taladro



Drill bit  
 Broca  
 Taladro



Measuring tape  
 Trena  
 Cinta de medición



Pencil  
 Lápis  
 Lápis

**NOTES:** The separation of the accessories before you start the assembly will facilitate the same. In case of doubt on the size of the screws and bolts, use the ruler to bottom of page 3.

**NOTAS:** A separação dos acessórios antes de iniciar a montagem facilitará a mesma. Em caso de dúvida no tamanho dos parafusos e cavilhas, utilize a régua ao final da página 3.

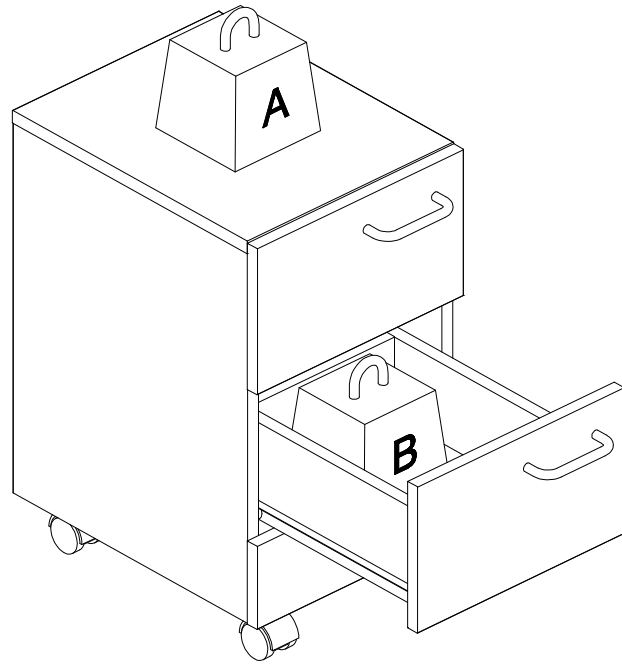
**NOTAS:** La separación de los accesorios antes de comenzar el armado facilitará el mismo. En caso de duda sobre el tamaño de los tornillos y taquetes, utilice la regla al pie de página 3.

MAXIMUM RECOMMENDED WEIGHT  
BEING THIS EVENLY DISTRIBUTED

PESO MÁXIMO RECOMENDADO SENDO  
ESTE DISTRIBUÍDO UNIFORMEMENTE

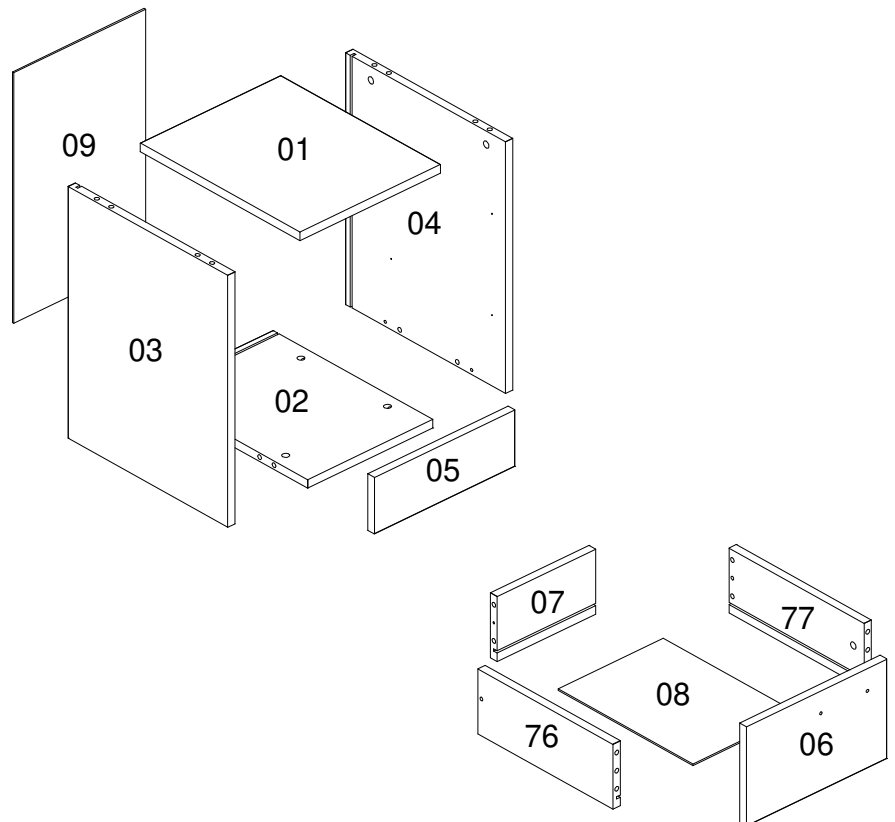
PESO MÁXIMO RECOMENDADO SIENDO  
ESTE UNIFORMEMENTE DISTRIBUIDO

	LB	KG
<b>A</b>	22	10
<b>B</b>	6,6	3


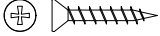

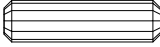

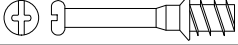


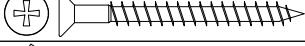



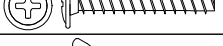

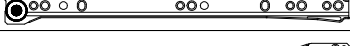
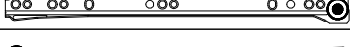




Nº	Measures Inches	Medidas cm	Qty./Qtd.
01	11 3/8 x 14 x 5/8	29 x 35,5 x 1,5	1
02	10 1/8 x 14 x 5/8	25,8 x 35,5 x 1,5	1
03	17 1/2 x 14 x 5/8	44,5 x 35,5 x 1,5	1
04	17 1/2 x 14 x 5/8	44,5 x 35,5 x 1,5	1
05	11 3/8 x 3 7/8 x 5/8	29 x 10 x 1,5	1
06	11 3/8 x 6 7/8 x 5/8	29 x 17,6 x 1,5	2
07	8 x 4 1/2 x 5/8	20,3 x 11,5 x 1,5	2
08	8 1/2 x 11 3/4 x 1/8	21,7 x 29,9 x 0,3	2
09	17 1/2 x 10 3/4 x 1/8	44,3 x 27,2 x 0,3	1
76	11 3/4 x 4 1/2 x 5/8	30 x 11,5 x 1,5	2
77	11 3/4 x 4 1/2 x 5/8	30 x 11,5 x 1,5	2

**PARTS IDENTIFICATION**  
**IDENTIFICAÇÃO DAS PEÇAS / IDENTIFICACIÓN DE LAS PIEZAS**



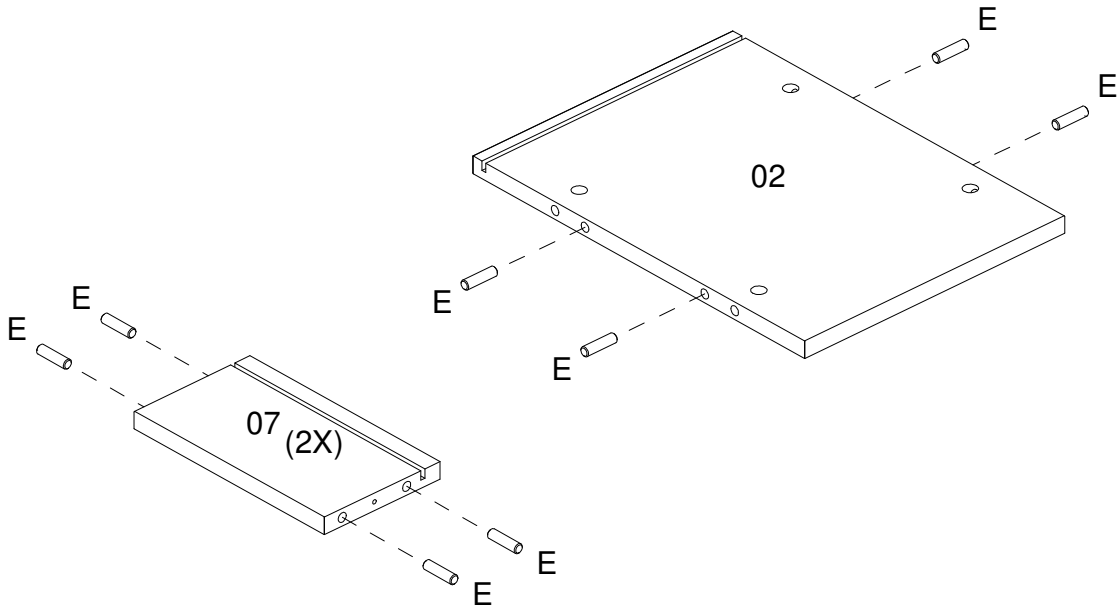
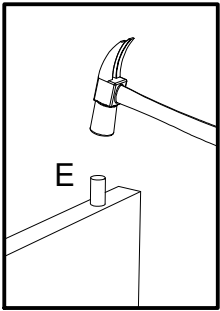
## IDENTIFICATION OF ACCESSORIES IDENTIFICAÇÃO DOS ACESSÓRIOS/ IDENTIFICACIÓN DE ACCESORIOS

A1		Glue / Cola / Pegamento	13 g	1
A8		Flat head screw / Parafuso chato / Tornillo de cabeza plana	3,5x20 mm	4
B5		Metalic angle plates / Cantoneira de metal / Suporte de metal	46 mm	2
E		Wooden dowel / Cavilha / Taquete	8x30 mm	24
H6A		Caster / Rodízio 40 / Rueda	-	4
J		Simple minifix screw / Haste minifix simples / Tornillo minifix simple	-	12
L		Drum lock / Tambor minifix / Tambor minifix	12 mm	12
M		Bore patch adhesive / Tapa furo adesivo / Tapones adhesivo	-	4
O		Flat head screw / Parafuso chato / Tornillo de cabeza plana	4,5x45 mm	4
o1		Triangular support / Suporte triangular / Soporte triangular	-	4
P5		Flat head screw / Parafuso chato especial / Tornillo de cabeza plana	3,5x14 mm	16
S		Pan head screw / Parafuso panela / Tornillo de pan	3,5x14 mm	24
T		Flanged head screw / Parafuso flangeado / Tornillo de cabeza flangeada	3,5x25 mm	4
W7		Handle / Puxador Goleira / Tirador	96 mm	2
XA		Metallic slide the left field / Corrediça lateral esquerda / Corredera lateral izquierda	300 mm	2
XB		Metallic slide the right field / Corrediça lateral direita / Corredera lateral derecha	300 mm	2
XC		Drawer slide left / Corrediça gaveta esquerda / Corredera izquierda cajón	300 mm	2
XD		Drawer slide right / Corrediça gaveta direita / Corredera derecha cajón	300 mm	2

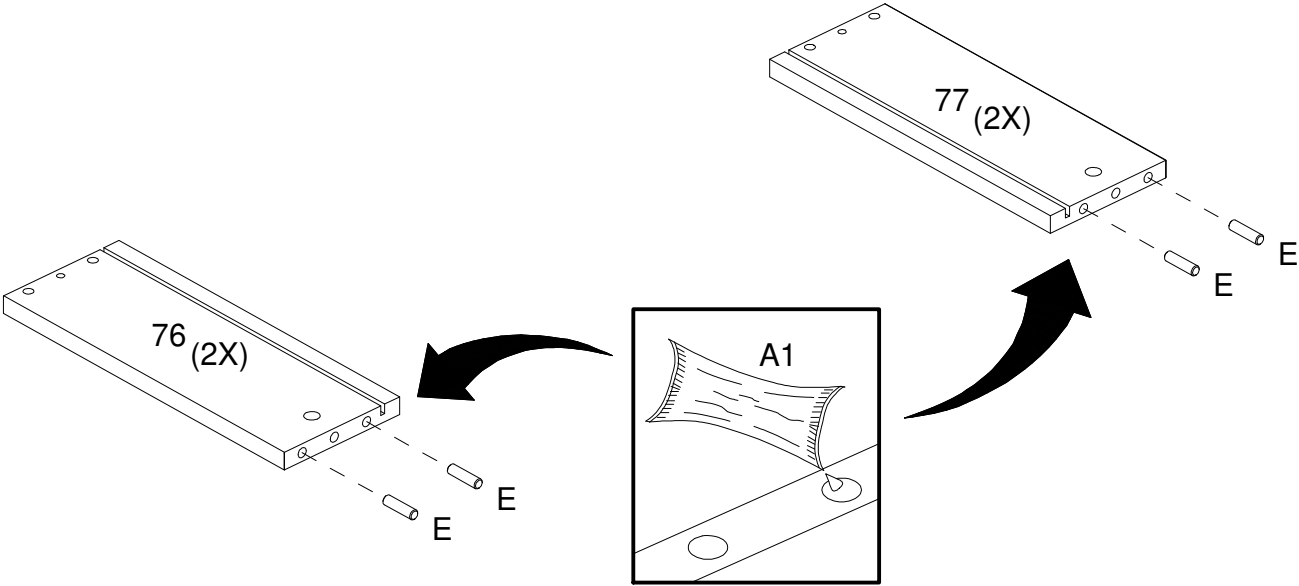


**PRE-ASSEMBLE  
PRÉ-MONTAGEM / PRE ARMADO**

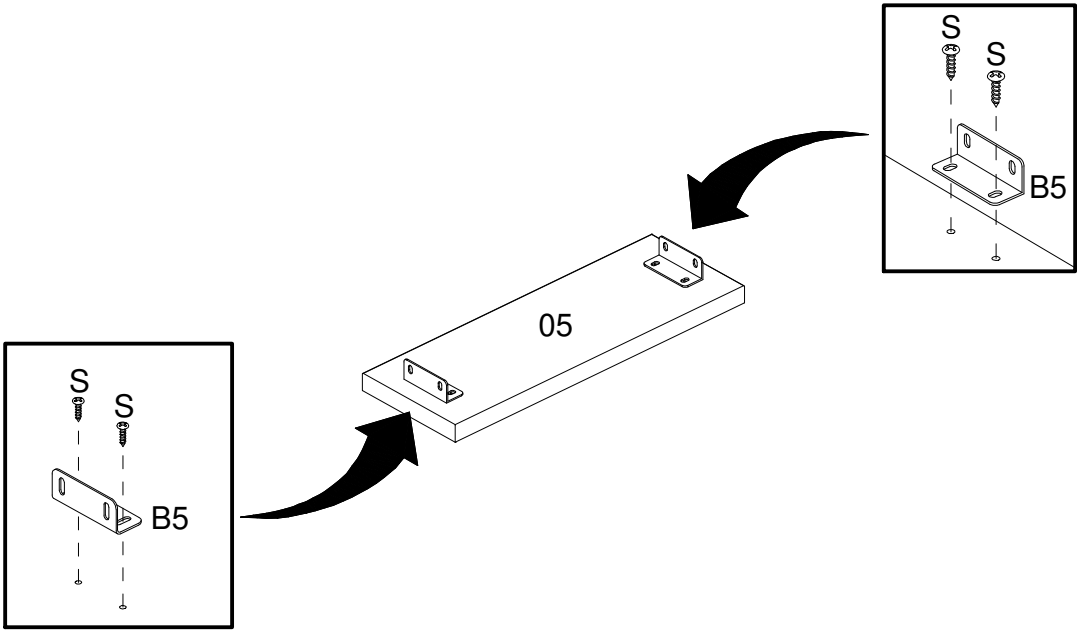
**01**



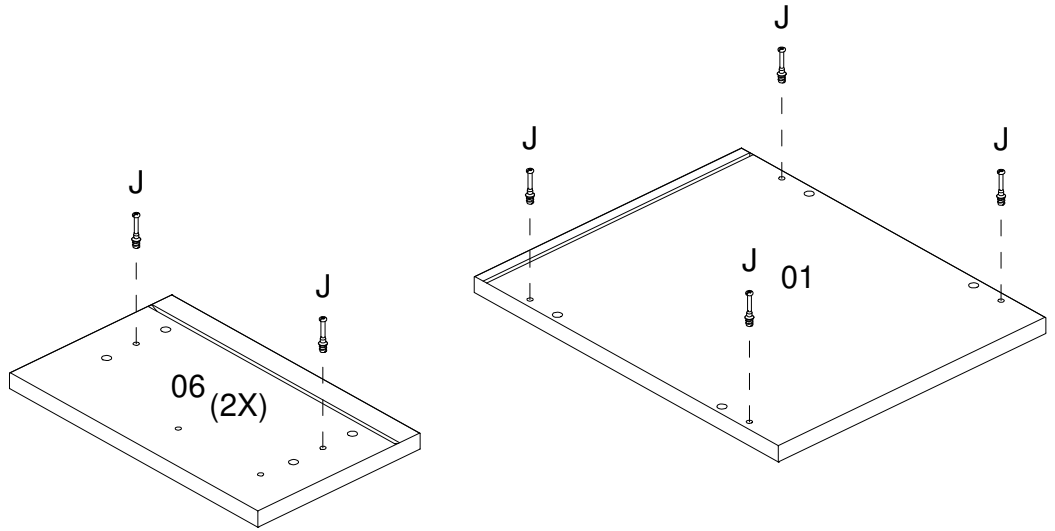
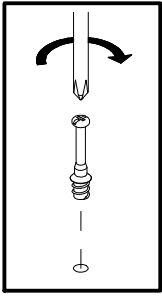
**02**



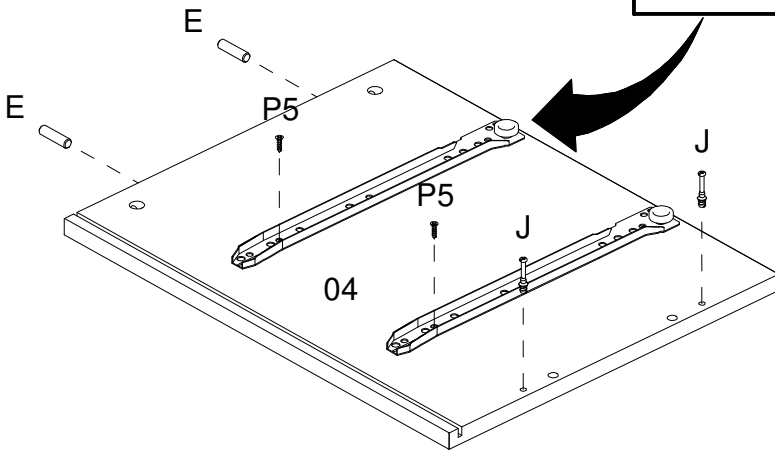
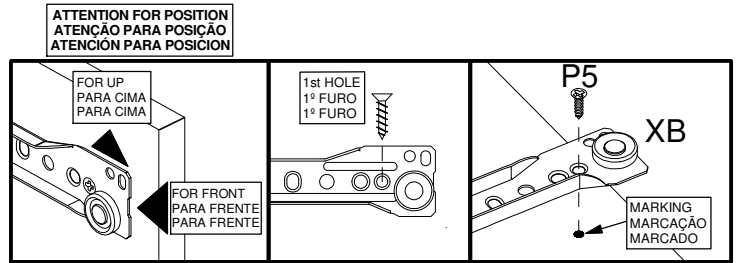
**03**



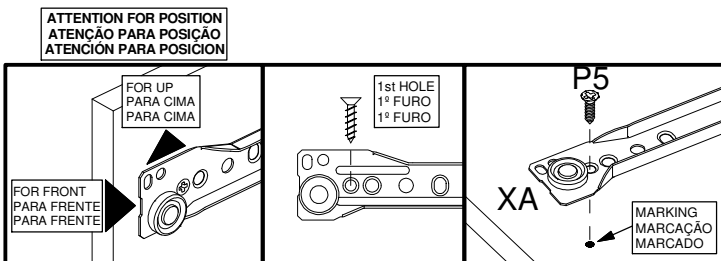
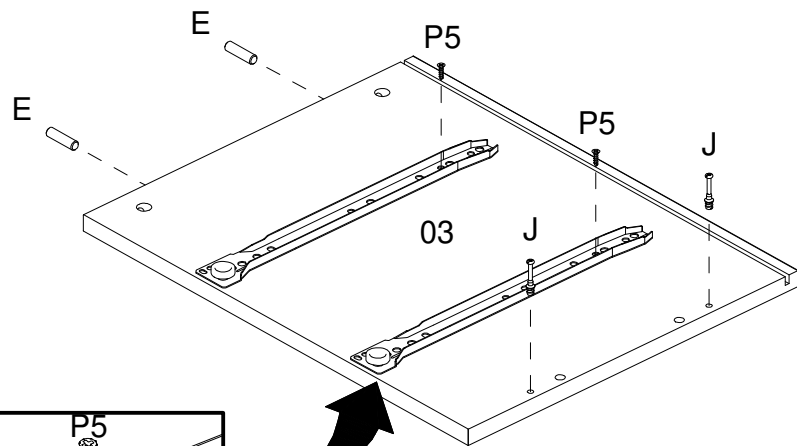
04



05

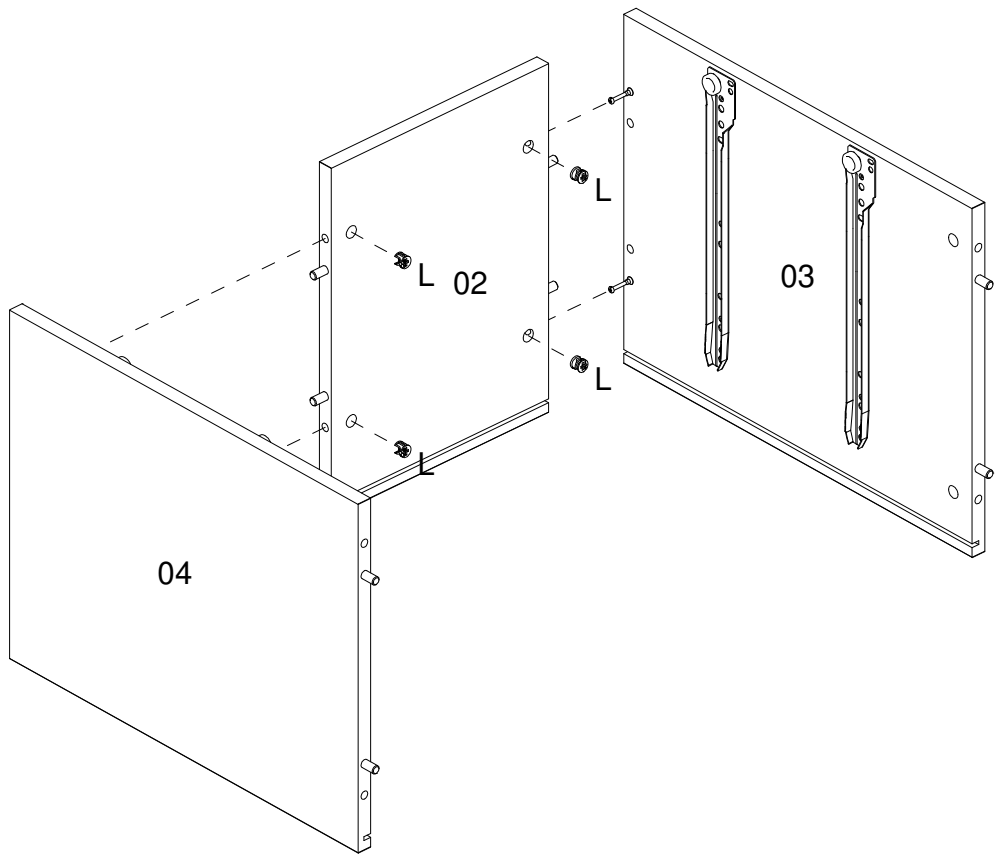
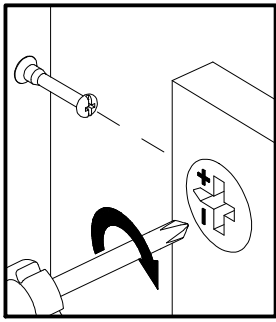


06

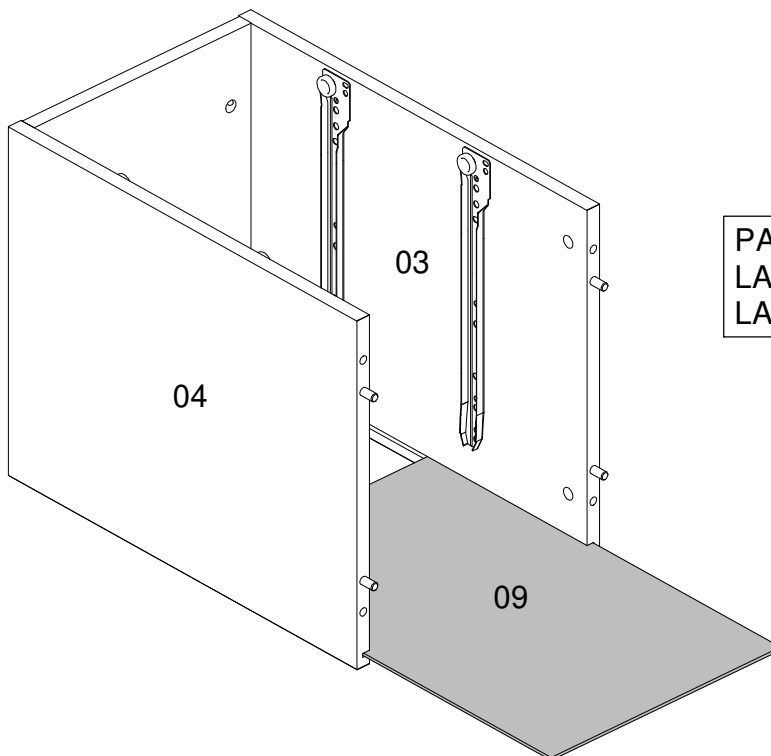
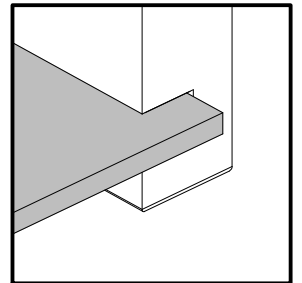


**ASSEMBLY  
MONTAGEM / ARMADO**

**07**

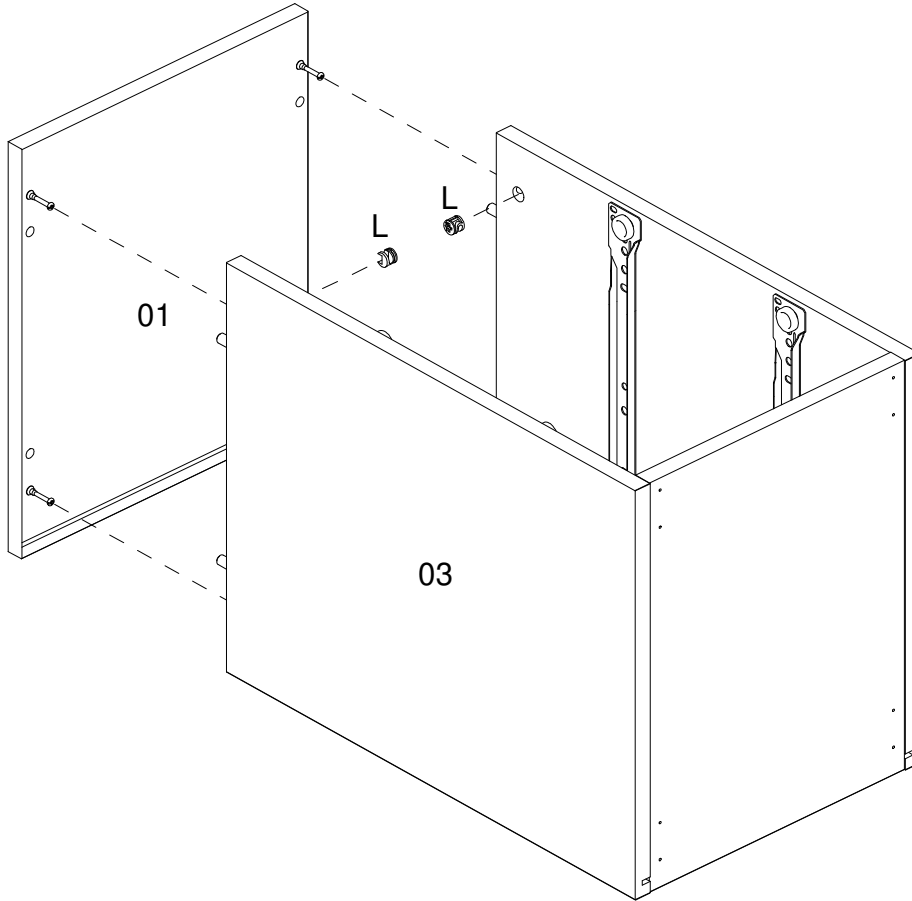


**08**

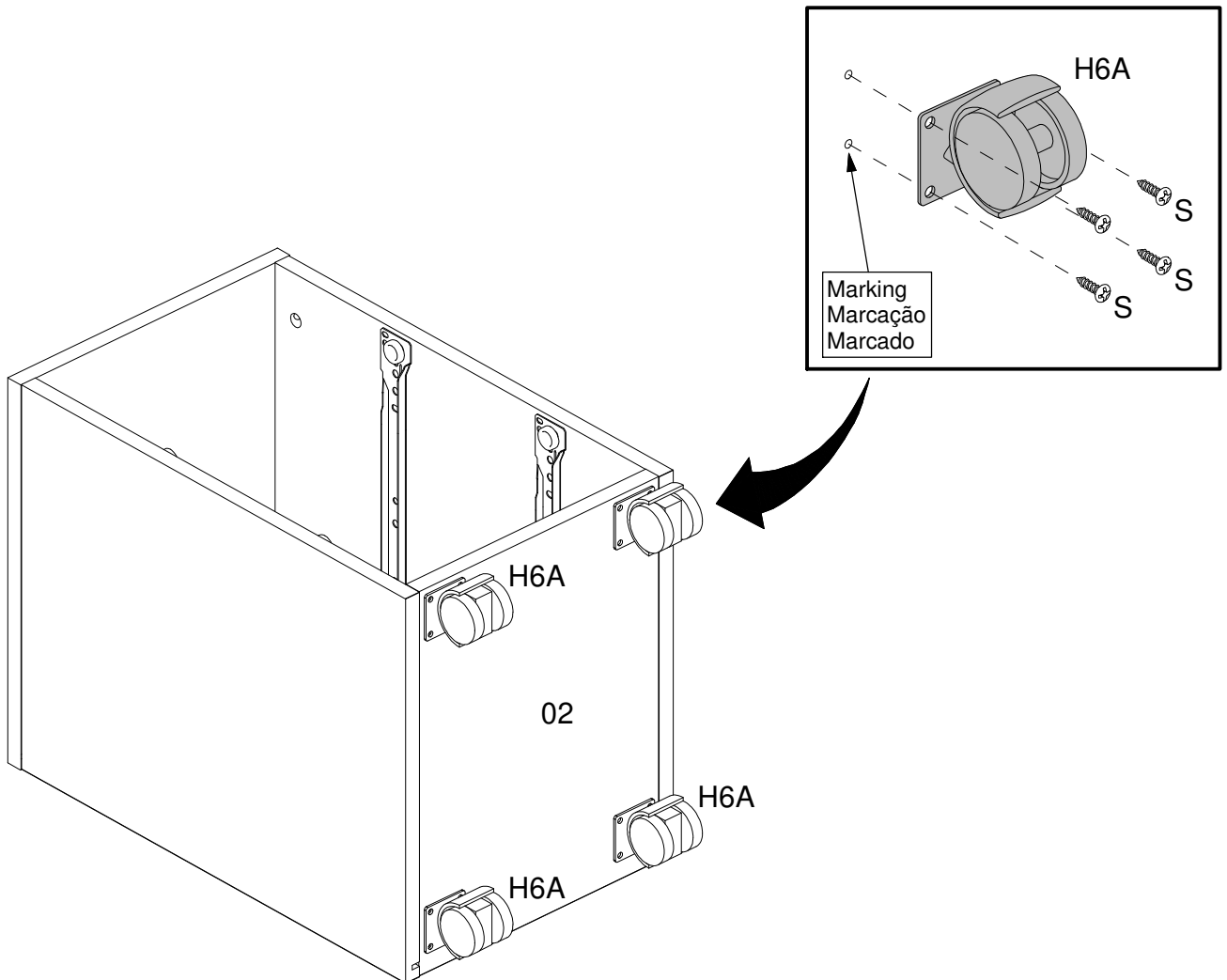


**PAINTED SIDE DOWN  
LADO PINTADO PARA BAIXO  
LADO PINTADO ABAJO**

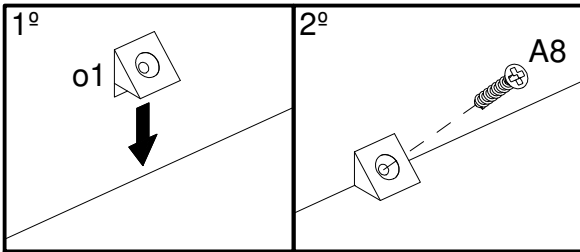
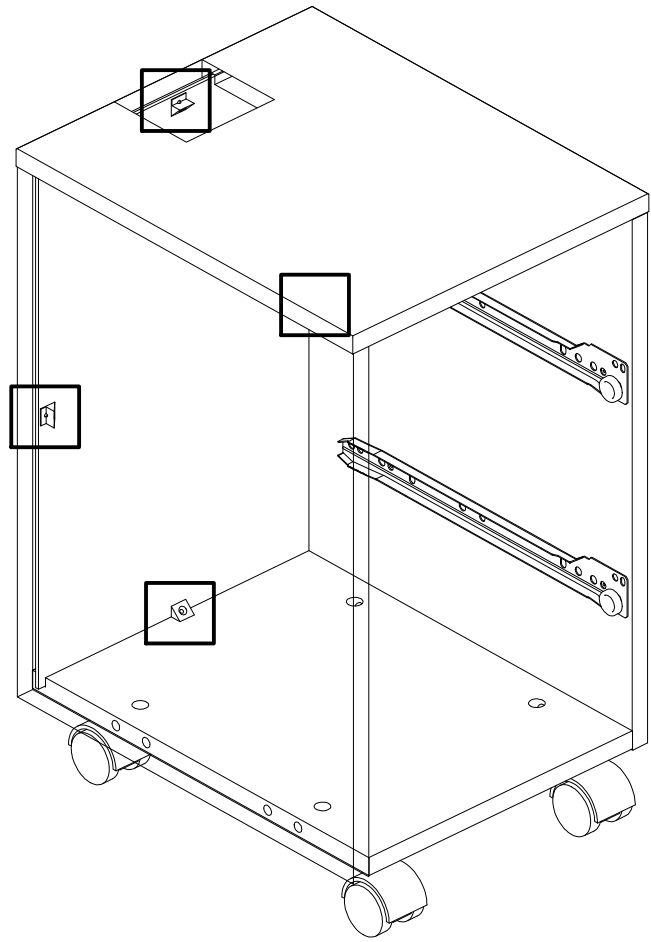
09



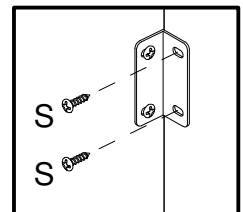
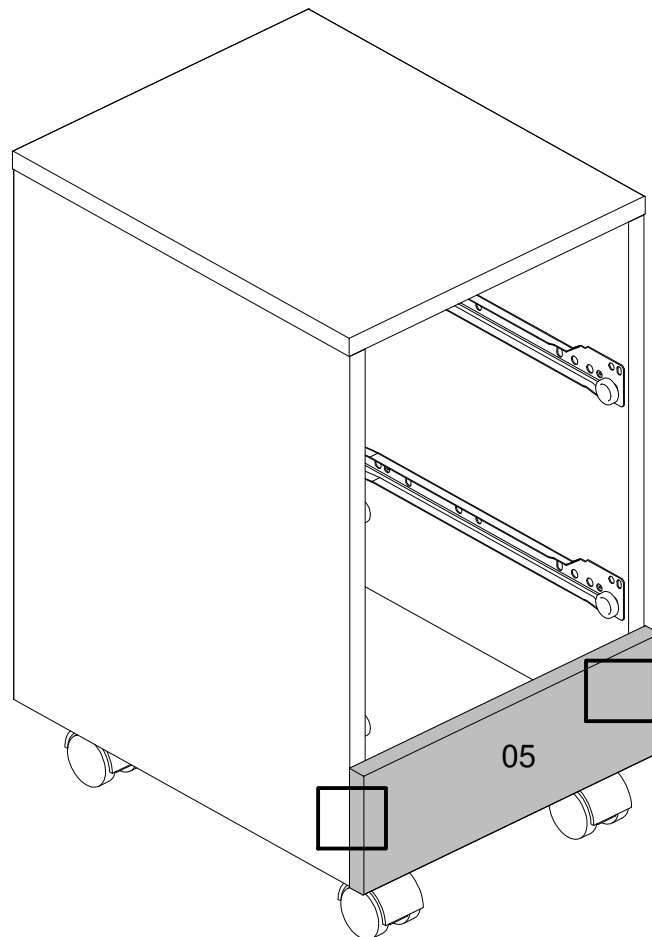
10



11

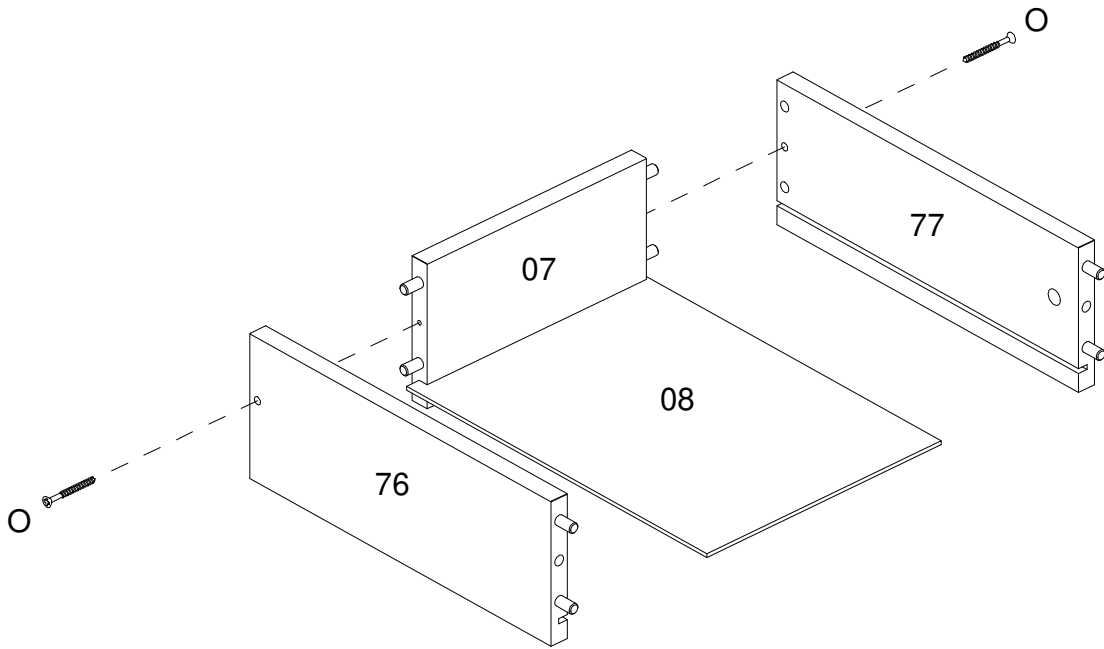


12

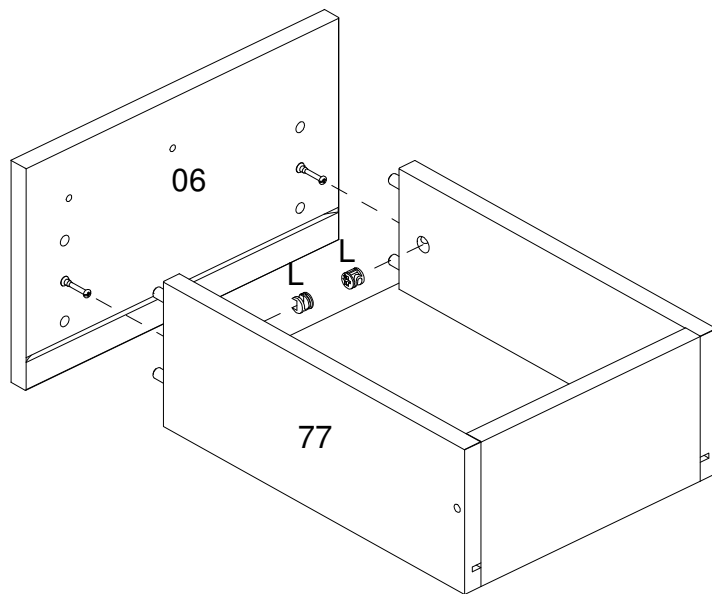




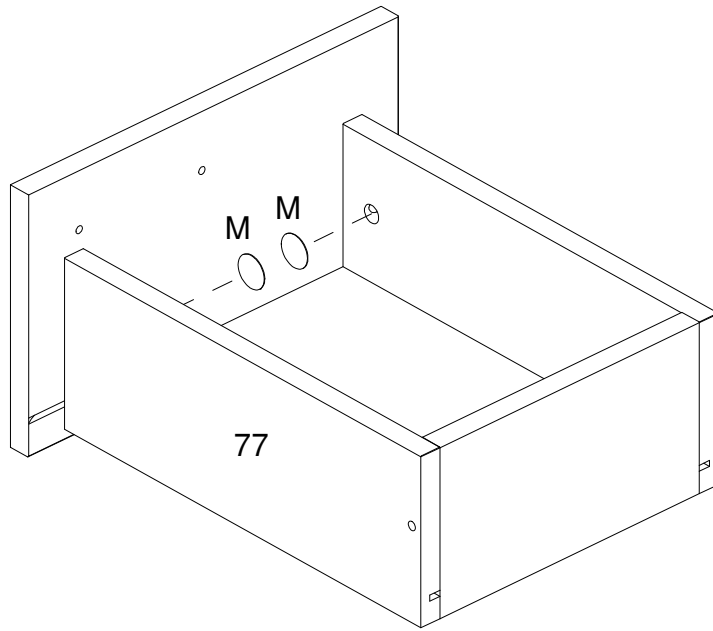
13



14

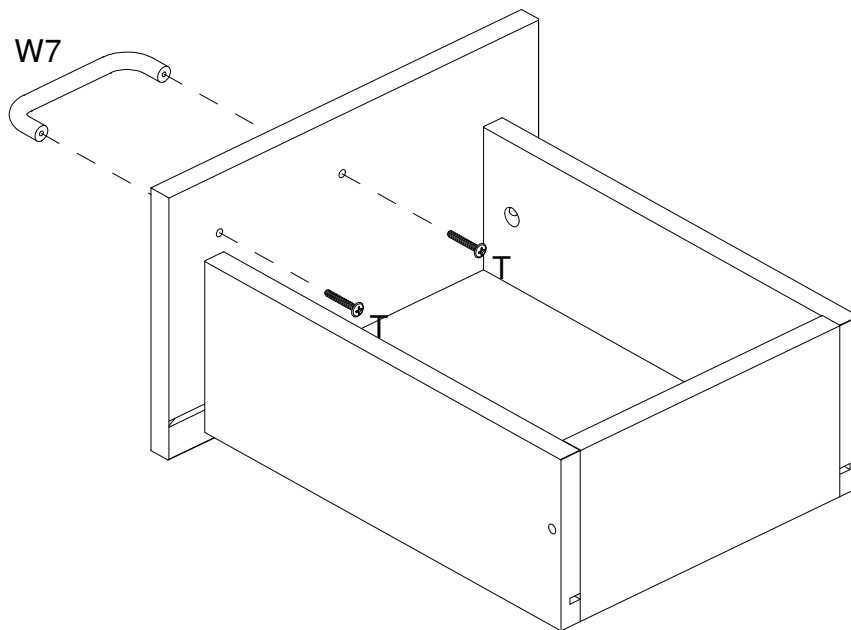


15



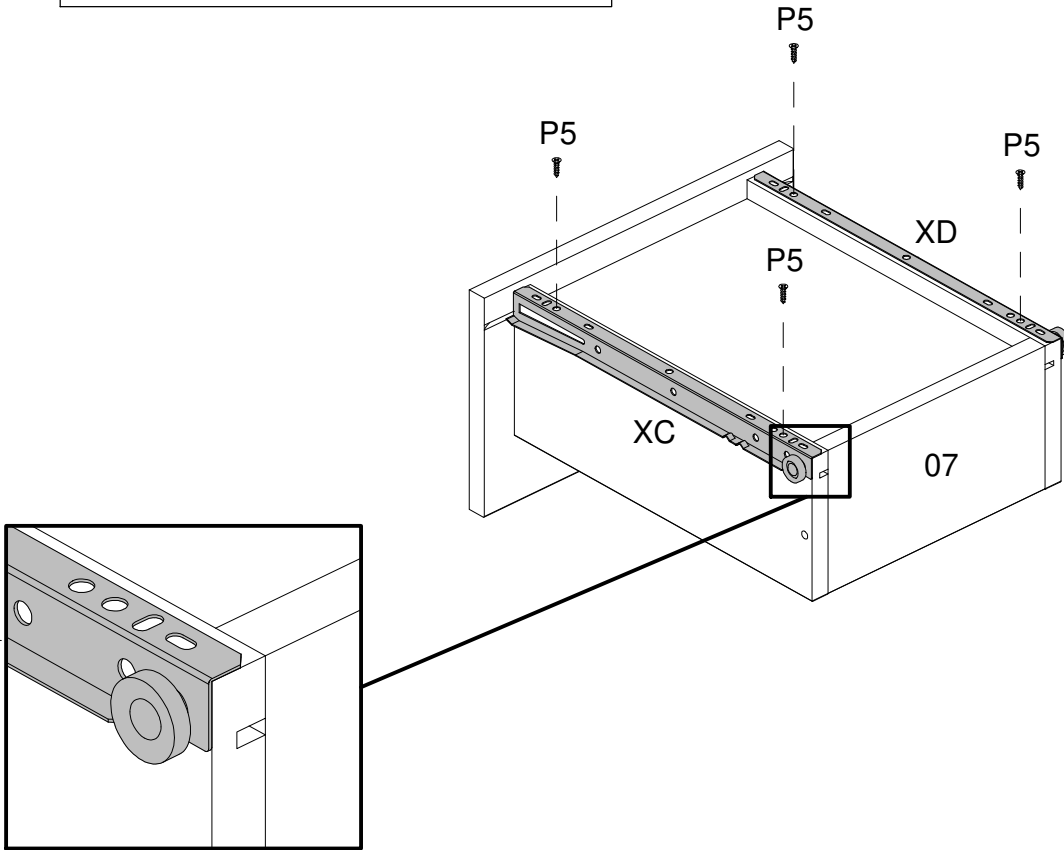
---

16



17

THE UNDERSIDE OF THE DRAWER  
LADO INFERIOR DA GAVETA  
PARTE INFERIOR DEL CAJÓN



18

