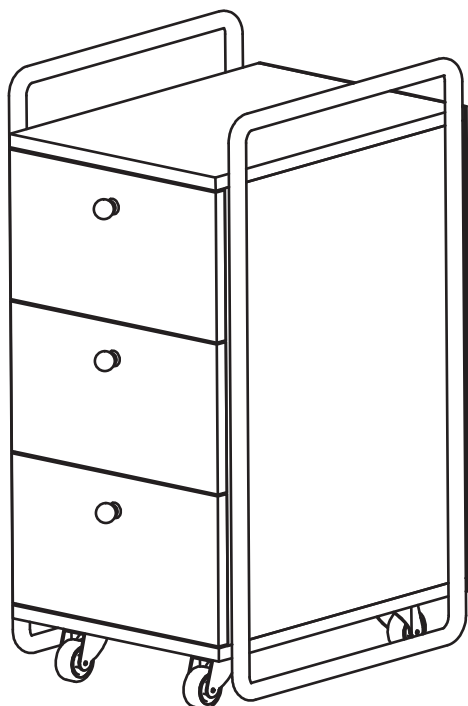


MANUAL DE MONTAGEM

GAVETEIRO CRIARE



LISTA DE ACESSÓRIOS

NÚM	ACESSÓRIO	QTDE
A	RODÍZIO	4X
B	HASTE MINIFIX	10X
C	TAMBOR MINIFIX	10X
D	PARAFUSO 4,5X50	10X
E	CAVILHA 6X30	24X
F	PREGO	16X
G	PARAFUSO 1/4X30	8X
H	PARAFUSO 3,5X10	32X
I	PARAFUSO 4X25	3X
J	PUXADOR	3X
L	CORREDIÇA	3PARES

FERRAMENTAS



CHAVE PHILIPS

OU



FURADEIRA

L

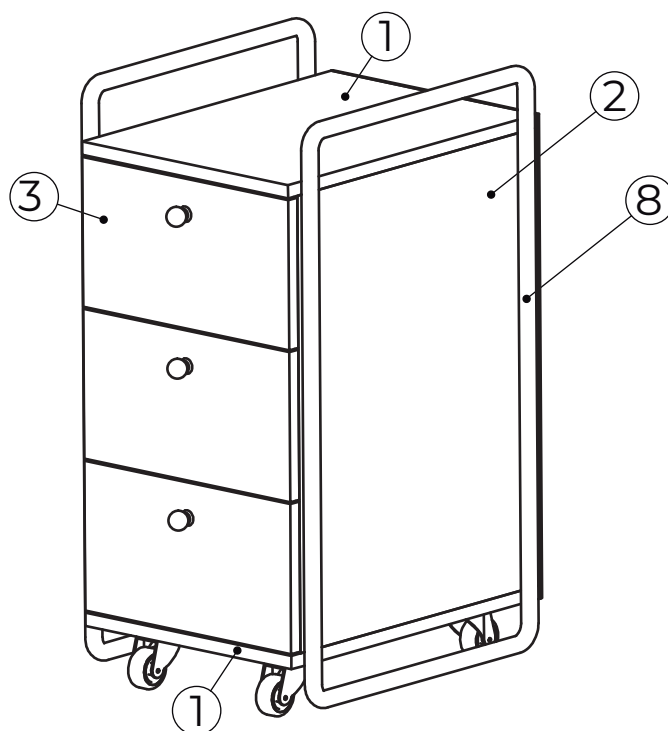


Identifique todas as peças e deixe-as de pé
Nunca coloque uma sob as outras
Aconselhamos utilizar a embalagem para forrar o chão a fim de não danificar o produto.

Não utilize produtos abrasivos como álcool, solventes, acetonas, etc
Limpe o móvel somente com um pano macio e seco.

LISTA DE PEÇAS

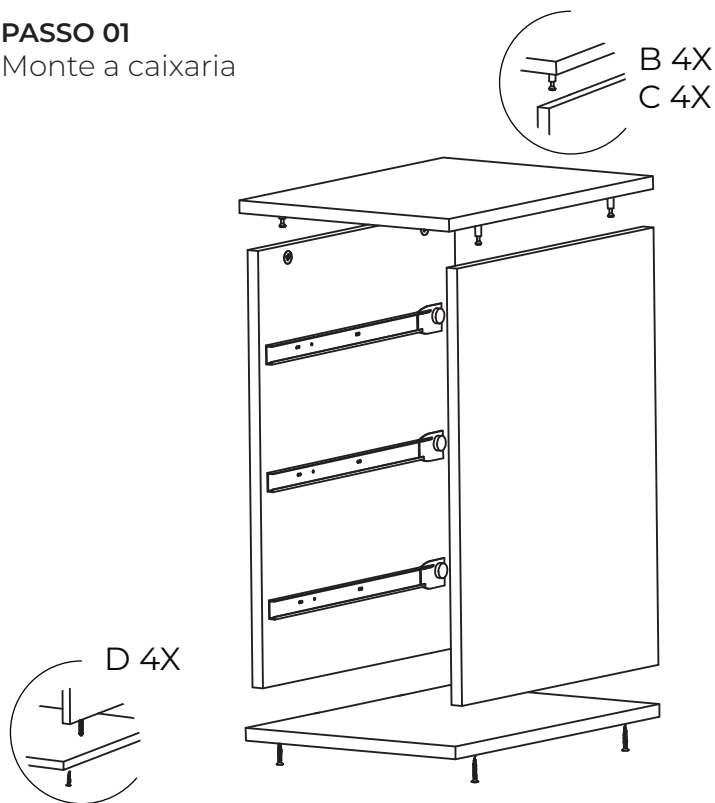
REF	QTDE	DESCRIÇÃO	MEDIDAS
1	01	TAMPO	41X31cm
2	02	LATERAL GAV	55X39,5cm
3	03	FRENTE GAV	31X18cm
4	06	LAT GAVETA	34X10cm
5	03	CONTRA F	26X10cm
6	03	FUNDO GAV	35X25cm
7	01	FUNDO	58X31cm
8	02	LATERAL	66X37cm
9	01	BASE	41X31cm



Favor conferir os códigos dos acessórios antes da montagem do móvel.
Caso monte com uma parafusadeira, utilize torque baixo.

PASSO 01

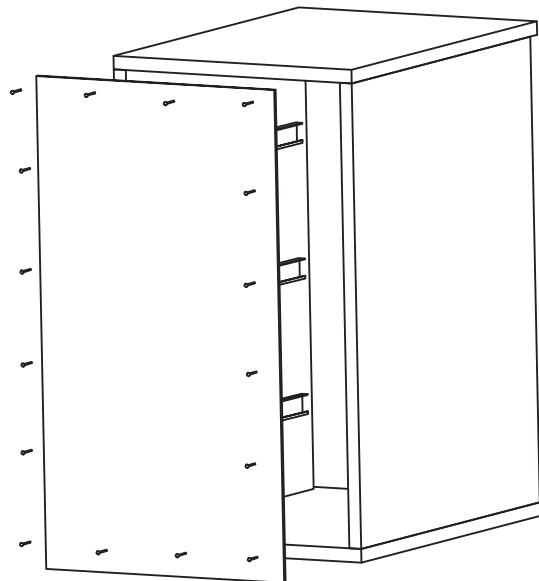
Monte a caixa



PASSO 02

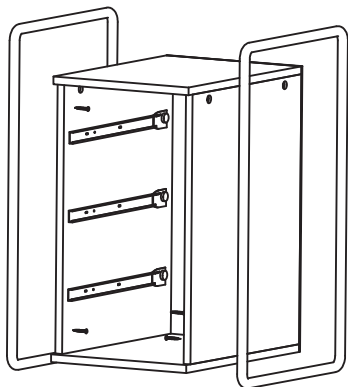
Pregue o fundo

F 16



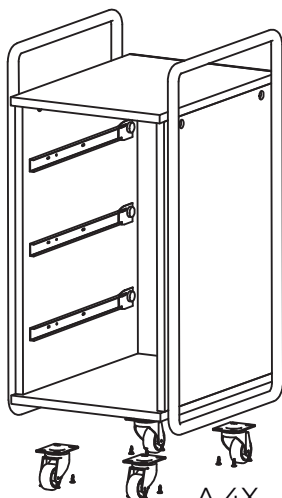
PASSO 03

Unas as laterais



PASSO 04

Coloque os rodízios



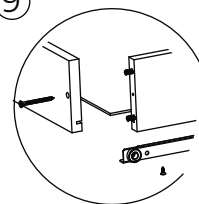
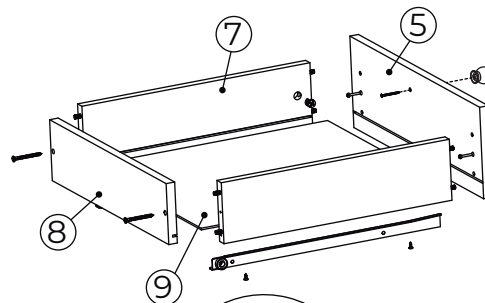
A 4X
H 16X

PASSO 05

Monte as gavetas



B 6X
C 6X
E 24X
D 2X
J 3X
I 3X



H 24X
L 3X

PASSO 06

Coloque as gavetas

