

ASSEMBLY INSTRUCTIONS MANUAL DE MONTAGEM / INSTRUCCIONES DE ARMADO

INFANTO JUVENIL DRAWER CABINET 2 DRAWERS

GAVETEIRO 2 GAVETAS INFANTO JUVENIL

CAJONERA 2 CAJONES INFANTO JUVENIL

230145

Reference
Referência
Referencia

230146

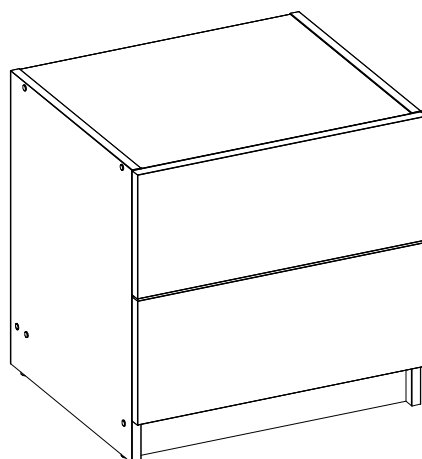
230147

Revisão
Revisión

00



ENGLISH
PORTUGUÊS
ESPAÑOL

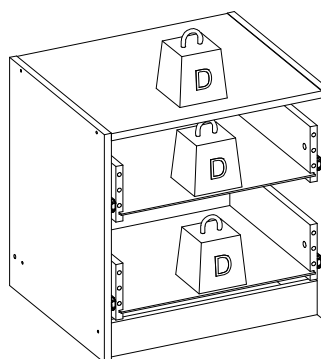


MAXIMUM RECOMMENDED WEIGHT
BEING THIS EVENLY DISTRIBUTED.

PESO MÁXIMO RECOMENDADO SENDO
ESTE DISTRIBUÍDO UNIFORMEMENTE.

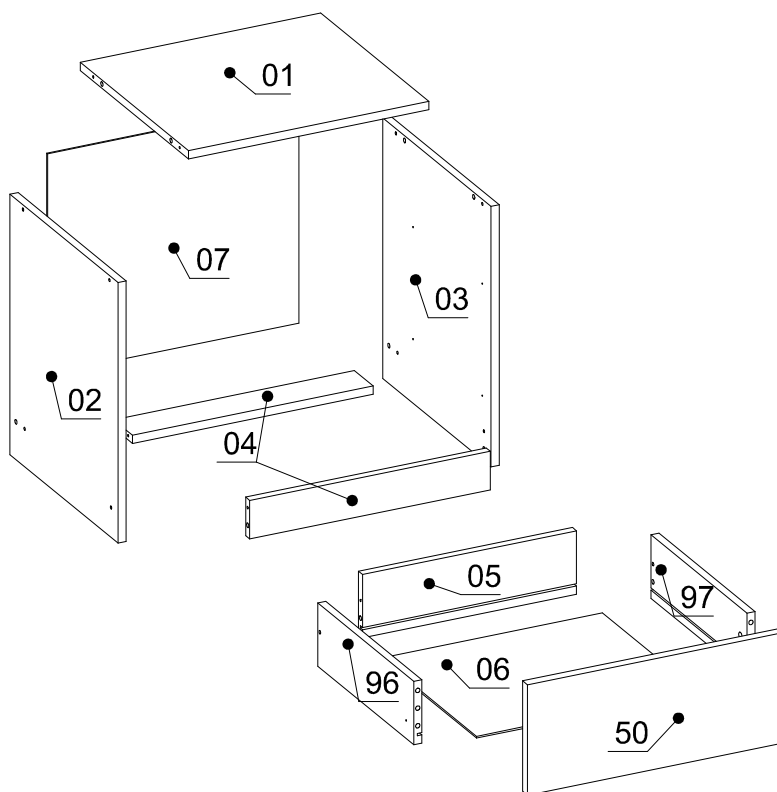
PESO MÁXIMO RECOMENDADO SIENDO
ESTE UNIFORMEMENTE DISTRIBUIDO.

	LB	KG
D	11	5



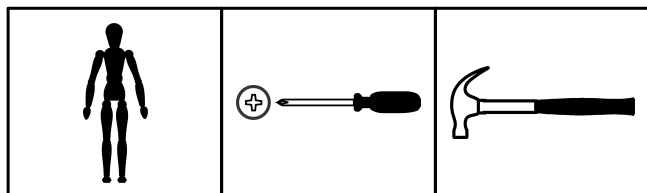
Nº	Measures_Inches	Medidas_cm	Qty./Qtd.
01	17 1/2 x 15 3/4 x 5/8	44.5 x 40.0 x 1.5	1
02	18 5/8 x 15 3/4 x 5/8	47.2 x 40.0 x 1.5	1
03	18 5/8 x 15 3/4 x 5/8	47.2 x 40.0 x 1.5	1
04	17 1/2 x 2 3/4 x 5/8	44.5 x 7.0 x 1.5	2
05	15 5/8 x 4 1/2 x 5/8	39.6 x 11.5 x 1.5	2
06	16 1/8 x 13 7/8 x 1/8	41.0 x 35.4 x 0.3	2
07	18 1/4 x 15 3/4 x 1/8	46.5 x 40.0 x 0.3	1
50	18 3/4 x 7 7/8 x 3/4	47.5 x 20.0 x 1.8	2
96	14 x 4 1/2 x 5/8	35.5 x 11.5 x 1.5	2
97	14 x 4 1/2 x 5/8	35.5 x 11.5 x 1.5	2

PARTS IDENTIFICATION IDENTIFICAÇÃO DAS PEÇAS / IDENTIFICACIÓN DE LAS PIEZAS



YOU WILL NEED / VOCÊ VAI PRECISAR DE / USTED NECESITARÁ

Tools not supplied / Ferramentas não fornecidas / Herramientas no incluidas



1 Person
1 Pessoa
1 Persona

Screwdriver Phillips
Chave Phillips
Destornillador cruz

Hammer
Martelo
Martillo

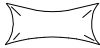


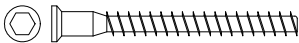


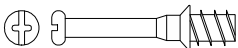




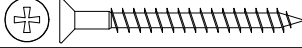
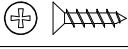
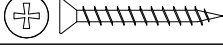



The separation of the accessories before you start the assembly will facilitate the same. In case of doubt on the size of the screws and bolts, use the ruler to bottom of page 3.

A separação dos acessórios antes de iniciar a montagem facilitará a mesma. Em caso de dúvida no tamanho dos parafusos e cavilhas, utilize a régua ao final da página 3.

La separación de los accesorios antes de comenzar el armado facilitará el mismo. En caso de duda sobre el tamaño de los tornillos y taquetes, utilice la regla al pie de página 3.

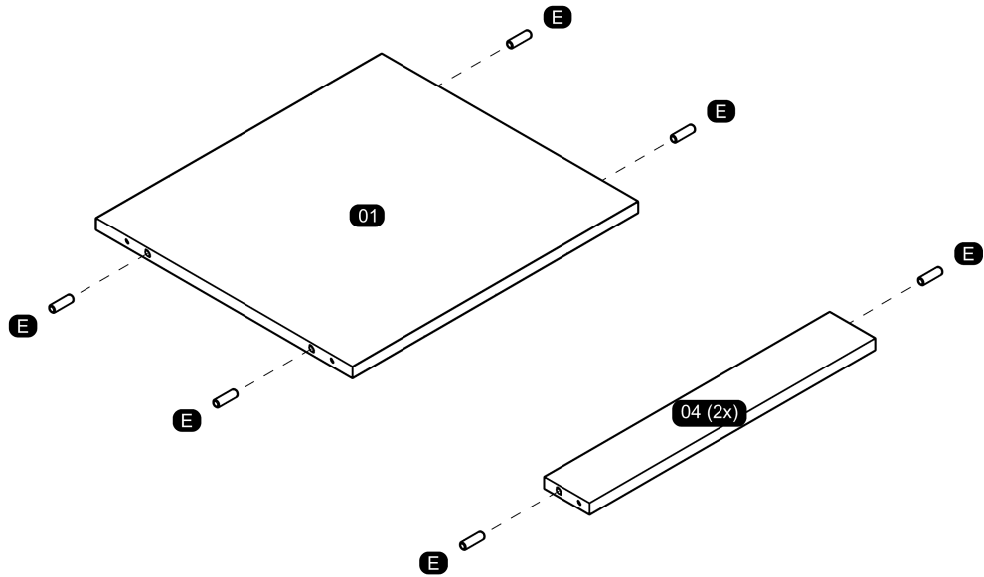
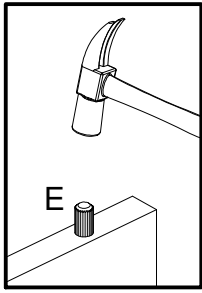
IDENTIFICATION OF ACCESSORIES IDENTIFICAÇÃO DOS ACESSÓRIOS/ IDENTIFICACIÓN DE ACCESORIOS

A1		Glue / Cola / Pegamento	13 g	1
A2		Small plastic foot / Sapata redonda / Pie plástico	14 mm	4
E		Wooden dowel / Cavilha / Taquete	8x30 mm	20
G		Structural screw / Parafuso estrutural / Tornillo estructural	5,0x50 mm	8
H		Allen key / Chave allen / Liave allen	3 mm	1
I		Structural screw cover/Tampa parafuso estrutural/Tapa tornillo estructural	-	8
J		Simple minifix screw / Haste minifix simples / Tornillo minifix simple	-	4
L		Drum lock / Tambor minifix / Tambor minifix	12 mm	4
L17		Telescopic slide / Corrediça telescópica / Corredera telescópica	350 mm	4
M		Bore patch adhesive / Tapa furo adesivo / Tapones adhesivo	-	4
N		Nail / Prego / Clavo	10x10	20
O		Flat head screw / Parafuso chato / Tornillo de cabeza plana	4,5x45 mm	4
P5		Flat head screw / Parafuso chato especial / Tornillo de cabeza plana	3,5x14 mm	16
R3		Flat head screw / Parafuso chato / Tornillo de cabeza plana	3,5x30 mm	4
Z		Plastic hole plugs / Tapa furo plástico / Tapones plásticos	8 mm	2



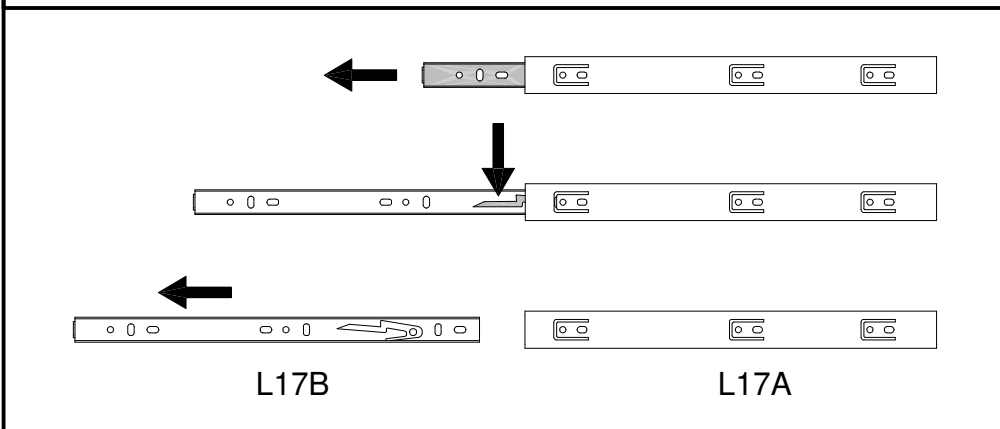
**PRE-ASSEMBLE
PRÉ-MONTAGEM / PRE ARMADO**

01

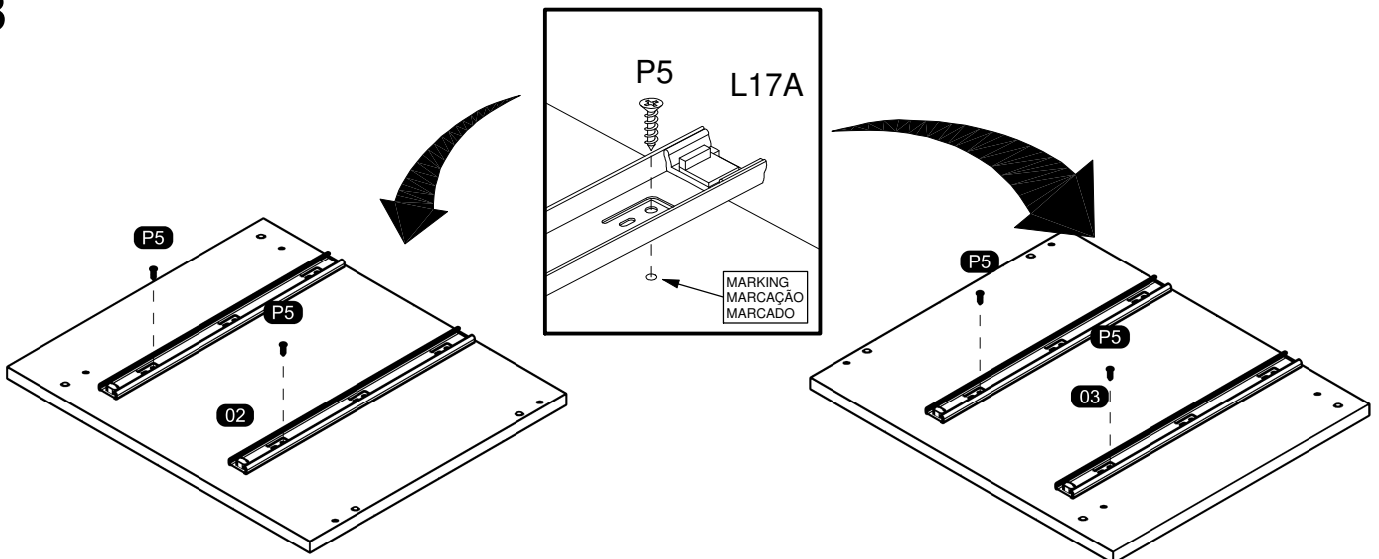


02

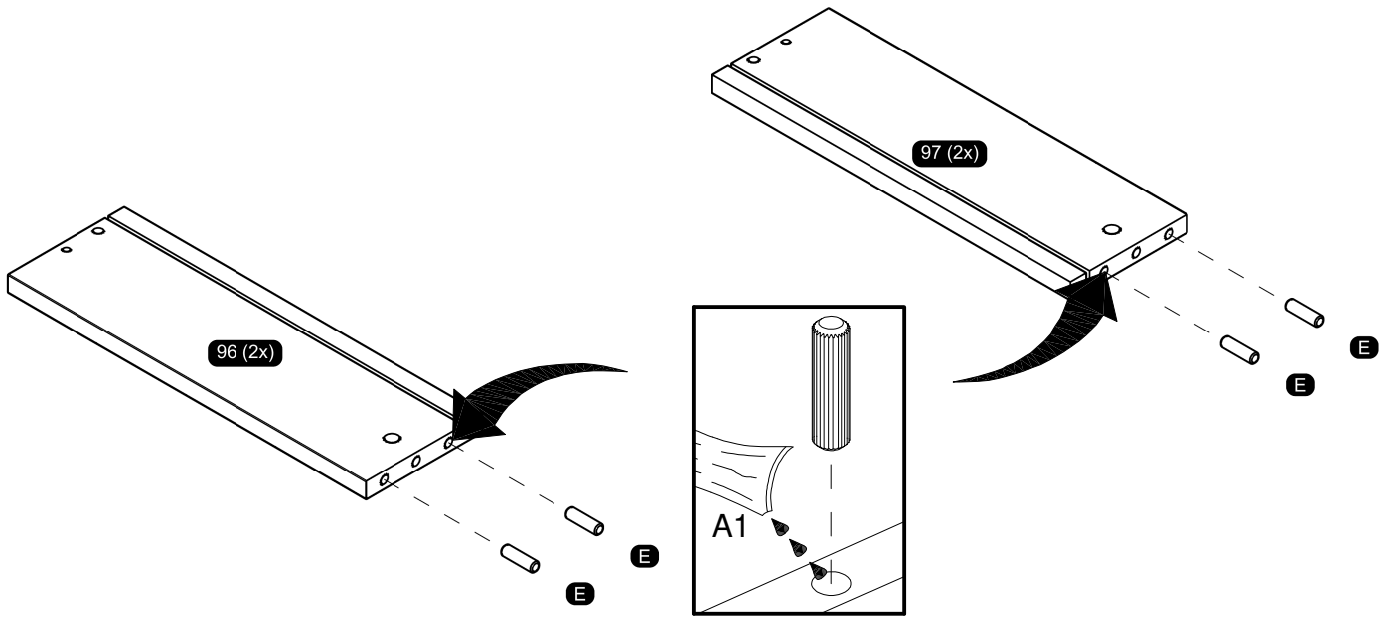
SEPARATE THE TWO PARTS OF THE METAL SLIDE TO THE ASSEMBLY FOLLOWING THE INSTRUCTIONS BELOW.
SEPARAR AS DUAS PARTES DA CORREDEIRA METÁLICA PARA A MONTAGEM SEGUINDO AS INSTRUÇÕES ABAIXO.
SEPARAR LAS DOS PARTES DE LA CORREDERA DE METAL PARA EL ARMADO Y SEGUIR LAS INSTRUCCIONES ABAJO.



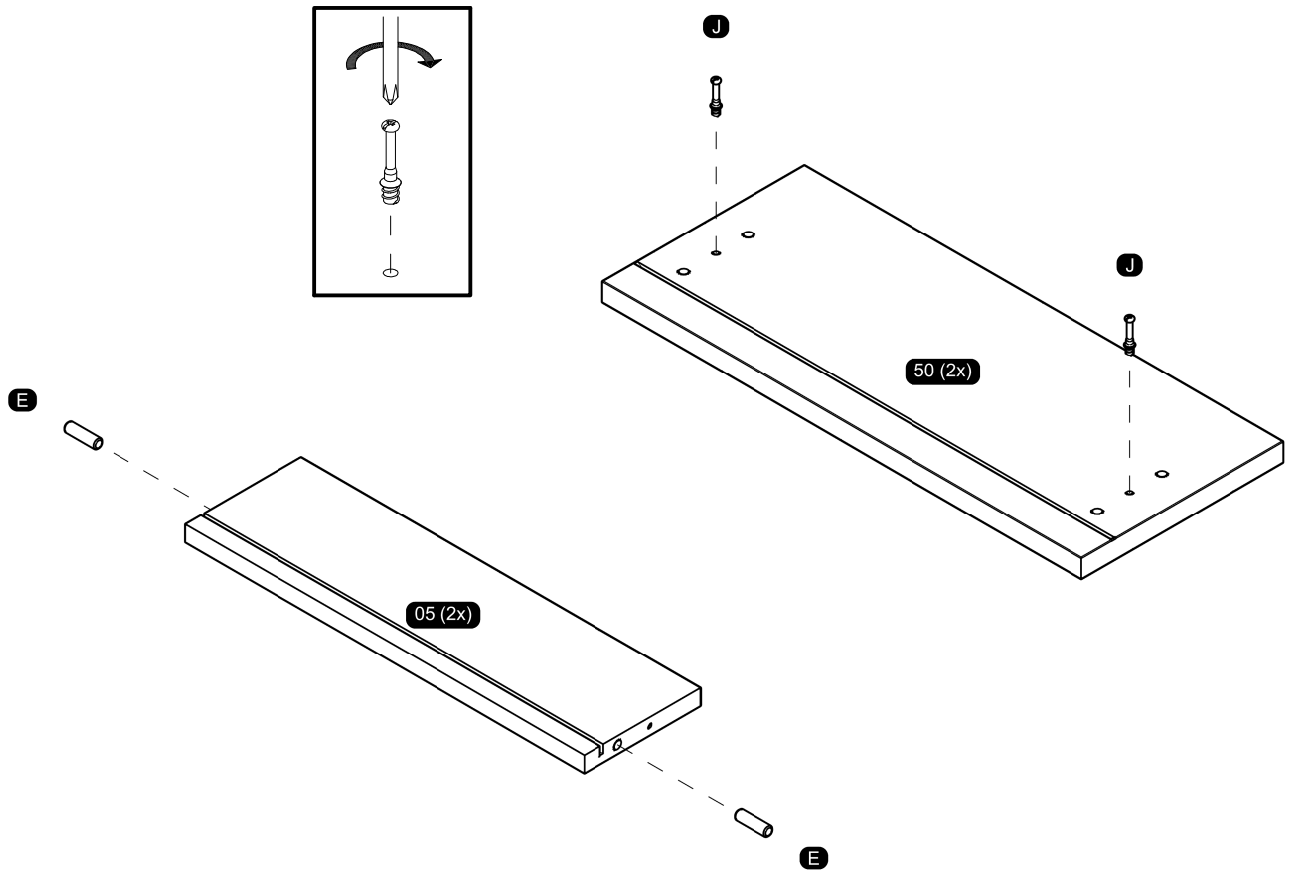
03



04

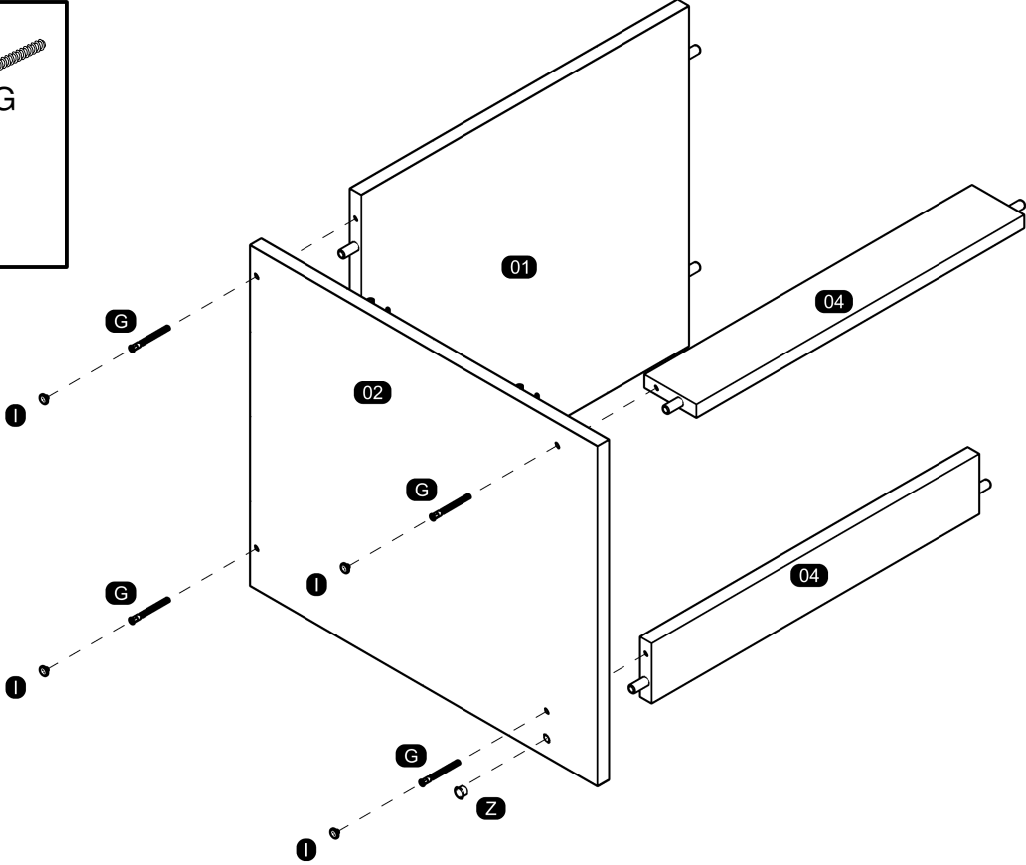
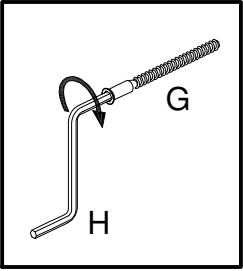


05

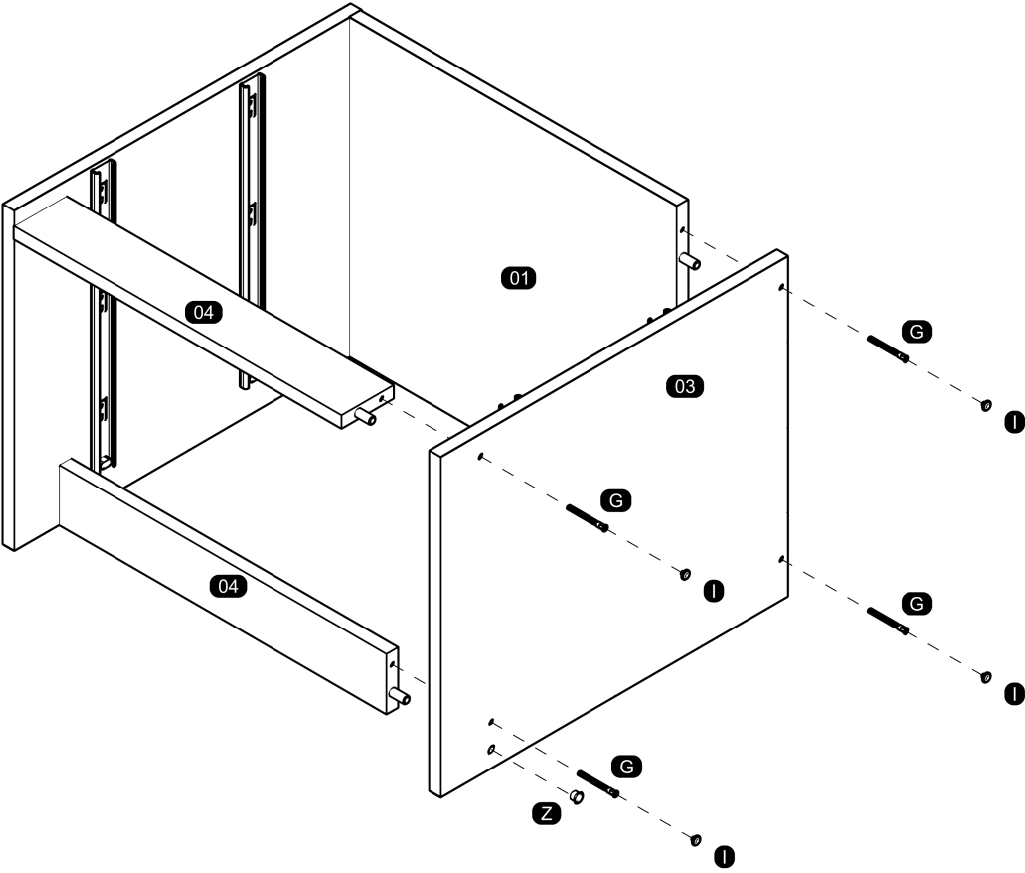


ASSEMBLY
MONTAGEM / ARMADO

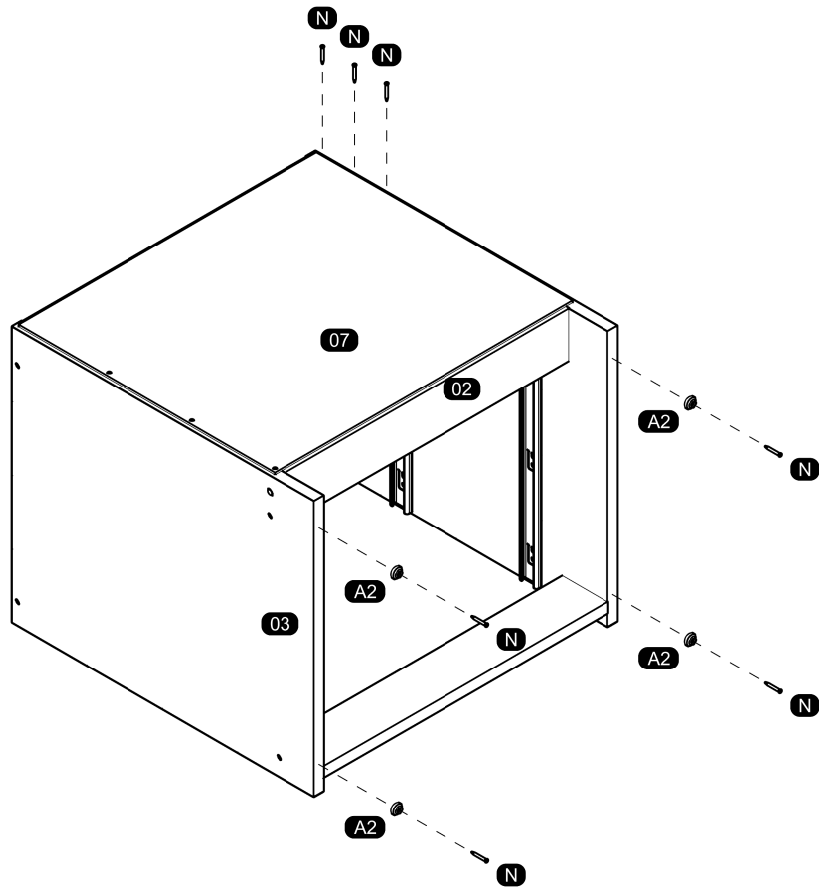
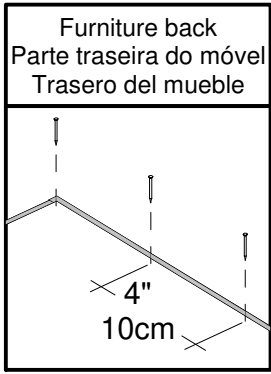
06



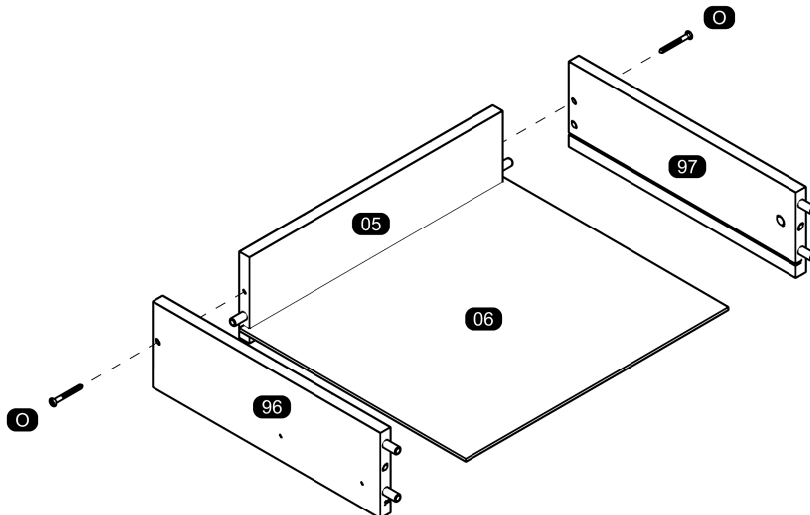
07



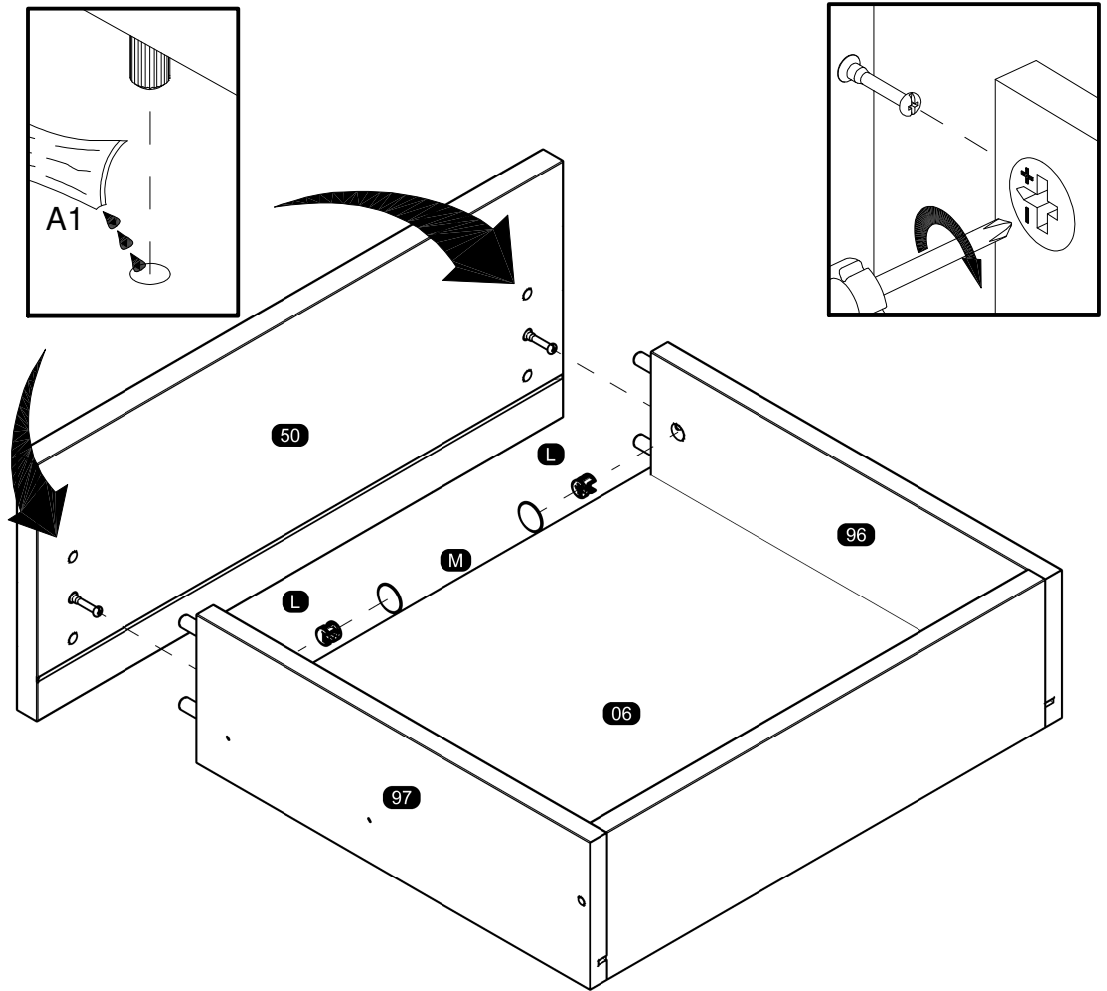
08



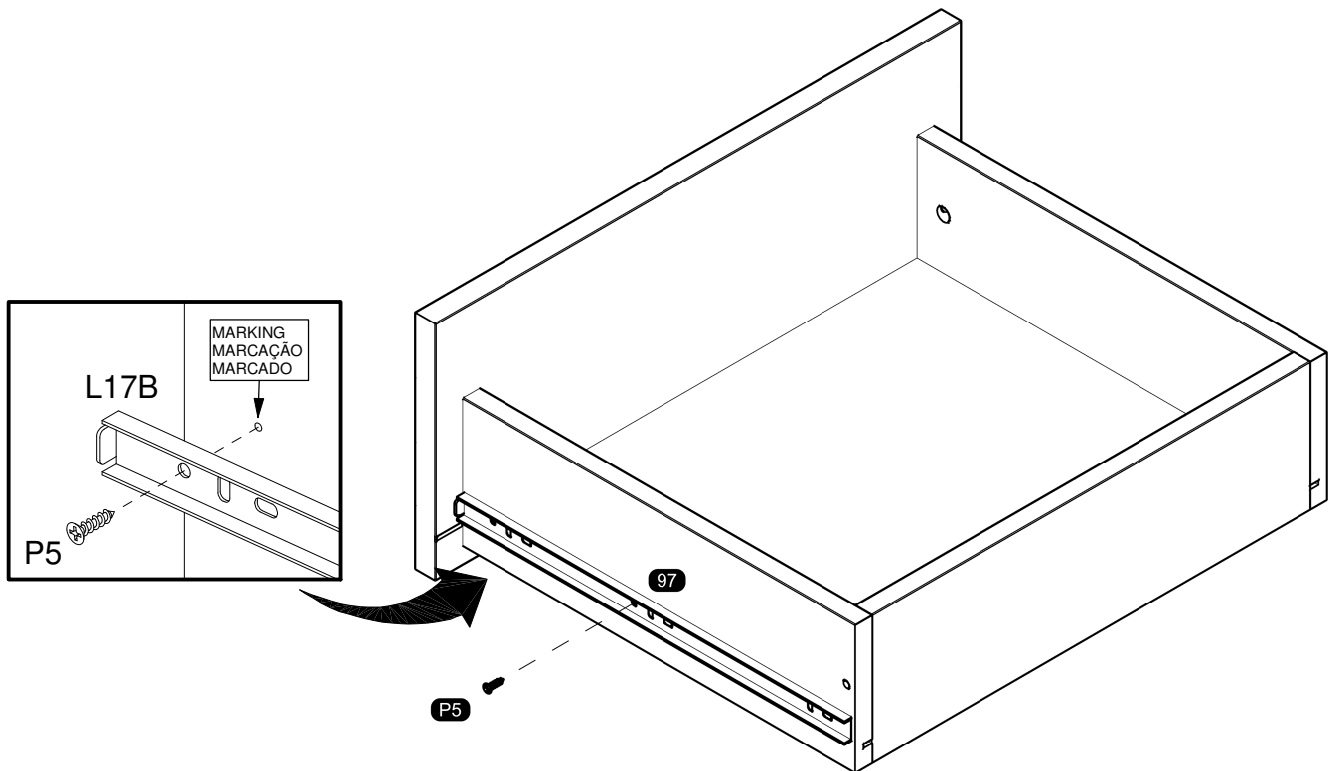
09



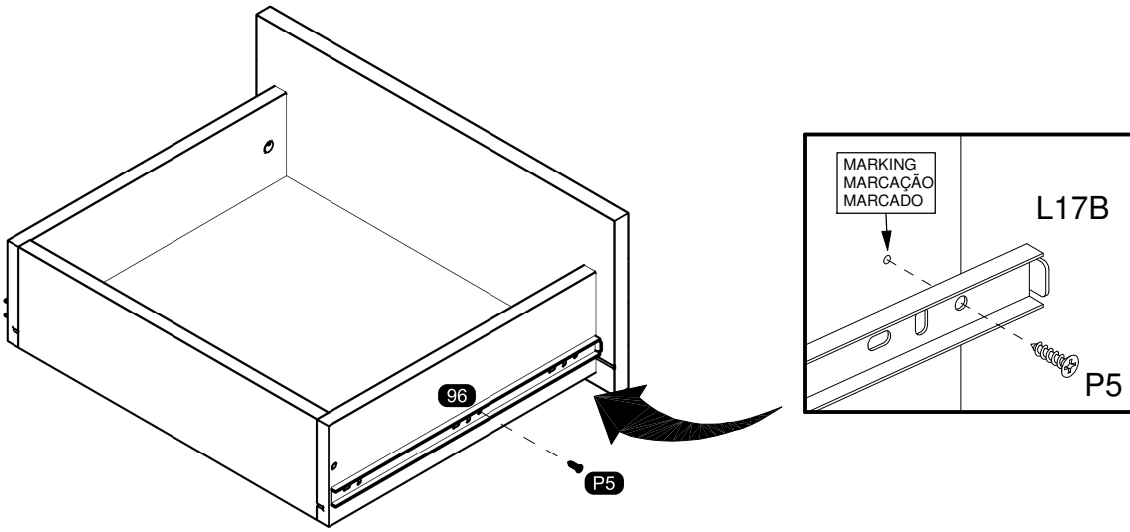
10



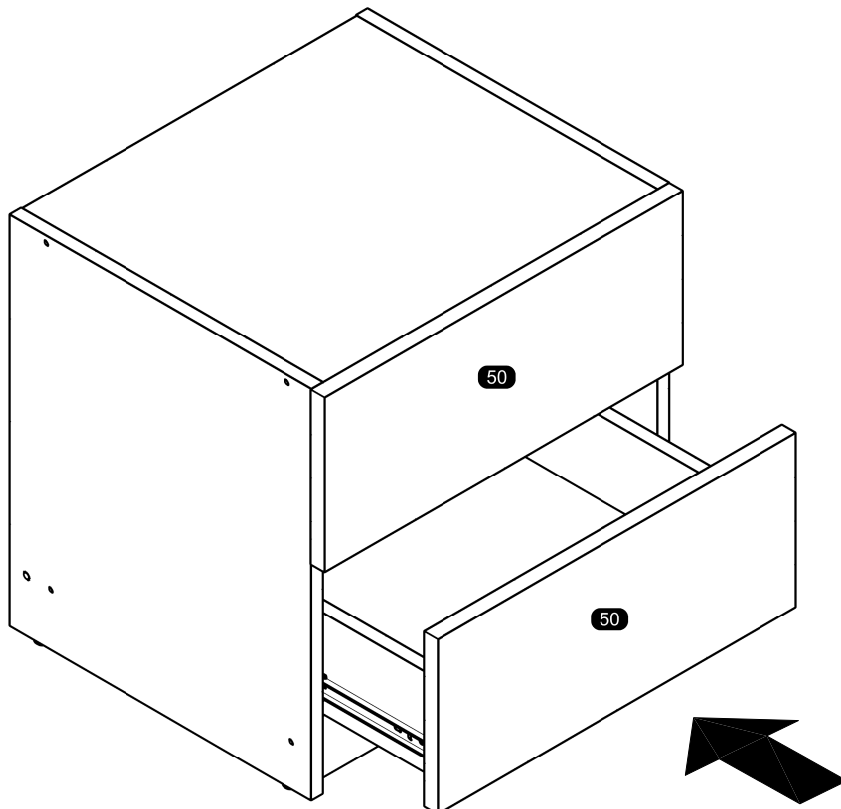
11



12



13



14

