

# ASSEMBLY INSTRUCTIONS MANUAL DE MONTAGEM / INSTRUCCIONES DE ARMADO

FILE CABINET MAUÁ - 4 DRAWERS

GAVETEIRO MAUÁ - 4 GAVETAS

CAJONERA MAUÁ - 4 CAJONES

Reference  
Referência  
Referencia

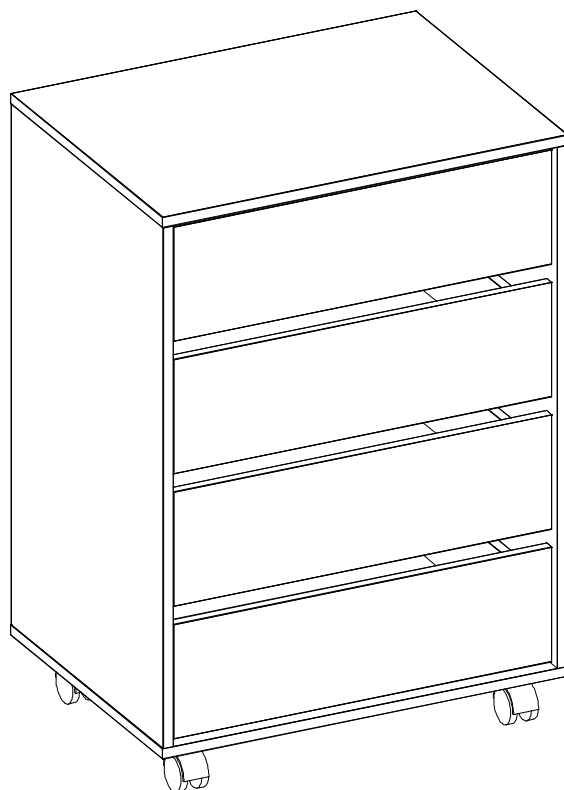
**3420**

Revised  
Revisão  
Revisión

**04**



ENGLISH  
PORTUGUÊS  
ESPAÑOL

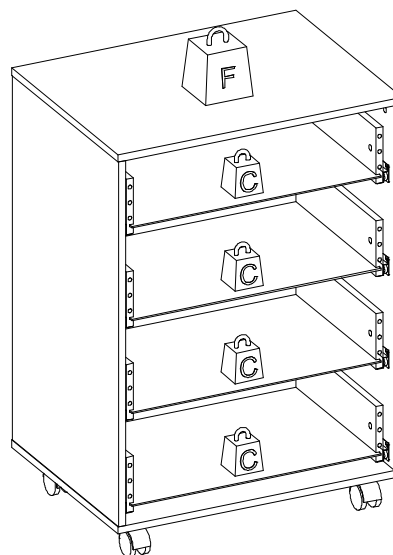


MAXIMUM RECOMMENDED WEIGHT  
BEING THIS EVENLY DISTRIBUTED.

PESO MÁXIMO RECOMENDADO SENDO  
ESTE DISTRIBUÍDO UNIFORMEMENTE.

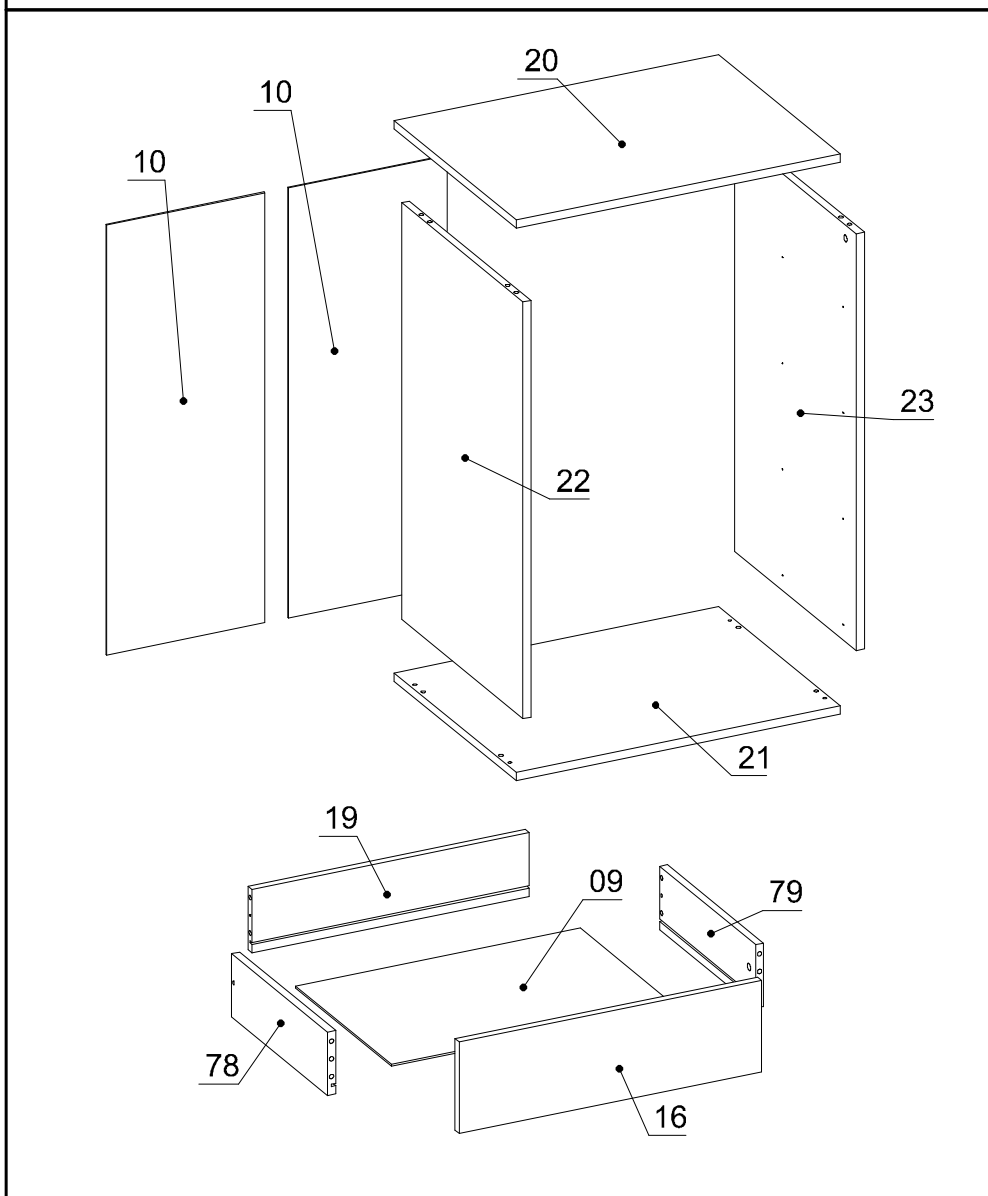
PESO MÁXIMO RECOMENDADO SIENDO  
ESTE UNIFORMEMENTE DISTRIBUIDO.

	LB	KG
–		
C	6	3
F	22	10



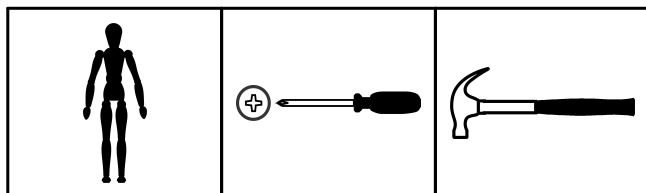
Nº	Measures_Inches	Medidas_cm	Qty./Qtd.
09	20 3/4 x 13 7/8 x 1/8	52.7 x 35.4 x 0.3	4
10	30 5/8 x 11 1/2 x 1/8	77.9 x 29.3 x 0.3	2
16	22 x 6 1/2 x 5/8	56.0 x 16.6 x 1.5	4
19	20 1/4 x 4 1/2 x 5/8	51.3 x 11.5 x 1.5	4
20	23 5/8 x 17 3/4 x 5/8	60.0 x 45.0 x 1.5	1
21	23 5/8 x 17 3/4 x 5/8	60.0 x 45.0 x 1.5	1
22	29 3/4 x 17 3/4 x 5/8	75.5 x 45.0 x 1.5	1
23	29 3/4 x 17 3/4 x 5/8	75.5 x 45.0 x 1.5	1
78	14 x 4 1/2 x 5/8	35.5 x 11.5 x 1.5	4
79	14 x 4 1/2 x 5/8	35.5 x 11.5 x 1.5	4

## PARTS IDENTIFICATION IDENTIFICAÇÃO DAS PEÇAS / IDENTIFICACIÓN DE LAS PIEZAS



### YOU WILL NEED / VOCÊ VAI PRECISAR DE / USTED NECESITARÁ

Tools not supplied / Ferramentas não fornecidas / Herramientas no incluidas



1 Person  
1 Pessoa  
1 Persona

Screwdriver Phillips  
Chave Phillips  
Destornillador cruz

Hammer  
Martelo  
Martillo




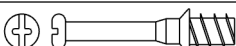


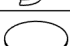
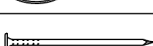
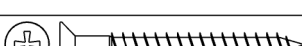
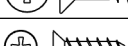
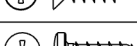

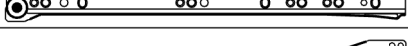
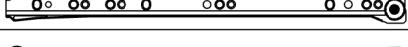
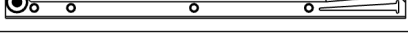


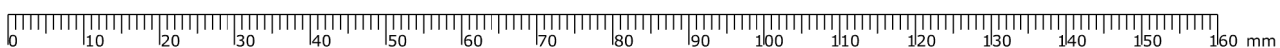
The separation of the accessories before you start the assembly will facilitate the same. In case of doubt on the size of the screws and bolts, use the ruler to bottom of page 3.

A separação dos acessórios antes de iniciar a montagem facilitará a mesma. Em caso de dúvida no tamanho dos parafusos e cavilhas, utilize a régua ao final da página 3.

La separación de los accesorios antes de comenzar el armado facilitará el mismo. En caso de duda sobre el tamaño de los tornillos y taquetes, utilice la regla al pie de página 3.

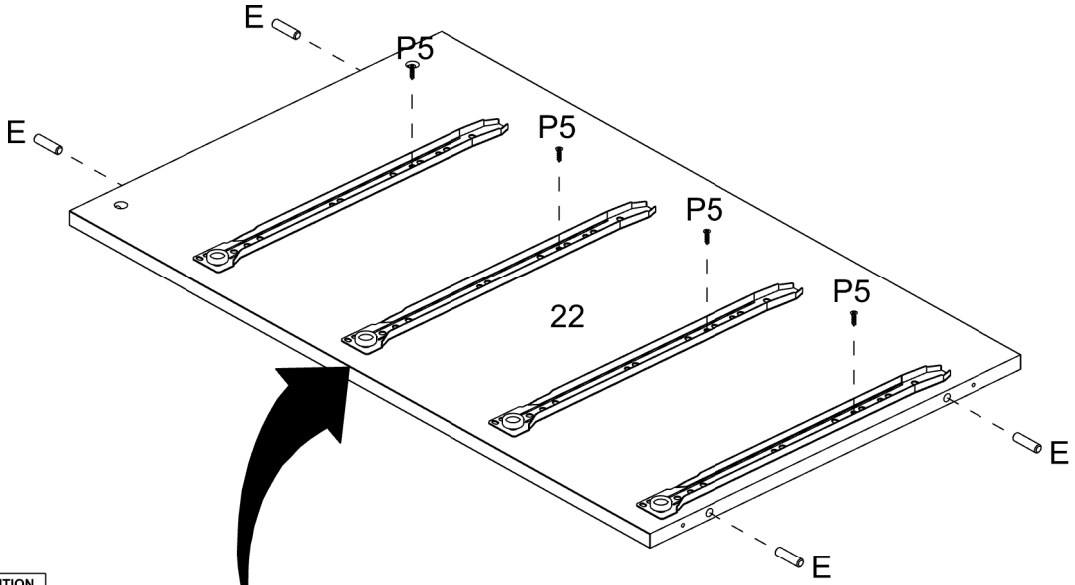
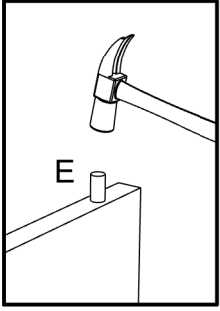
## IDENTIFICATION OF ACCESSORIES IDENTIFICAÇÃO DOS ACESSÓRIOS/ IDENTIFICACIÓN DE ACCESORIOS

A1		Glue / Cola / Pegamento	13 g	1
A6		"H" profile / Perfil "H" / Perfil "H"	-	1
E		Wooden dowel / Cavilha / Taquete	8x30 mm	40
J		Simple minifix screw / Haste minifix simples / Tornillo minifix simple	-	12
K5A		Caster / Rodízio 50 / Rueda	-	4
L		Drum lock / Tambor minifix / Tambor minifix	12 mm	12
M		Bore patch adhesive / Tapa furo adesivo / Tapones adhesivo	-	8
N		Nail / Prego / Clavo	10x10	28
O		Flat head screw / Parafuso chato / Tornillo de cabeza plana	4,5x45 mm	12
P5		Flat head screw / Parafuso chato especial / Tornillo de cabeza plana	3,5x14 mm	32
S		Pan head screw / Parafuso panela / Tornillo de pan	3,5x14 mm	16
VA		Metallic slide the left field / Corrediça lateral esquerda / Corredera lateral izquierda	350 mm	4
VB		Metallic slide the right field / Corrediça lateral direita / Corredera lateral derecha	350 mm	4
VC		Drawer slide left / Corrediça gaveta esquerda / Corredera izquierda cajón	350 mm	4
VD		Drawer slide right / Corrediça gaveta direita / Corredera derecha cajón	350 mm	4

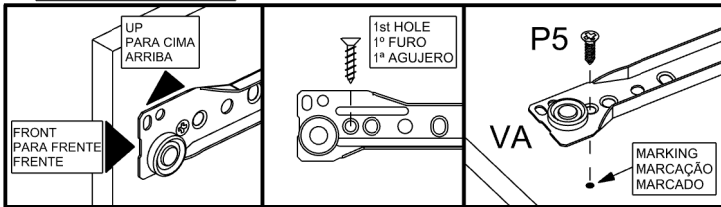


# PRE-ASSEMBLE PRÉ-MONTAGEM / PRE ARMADO

**01**

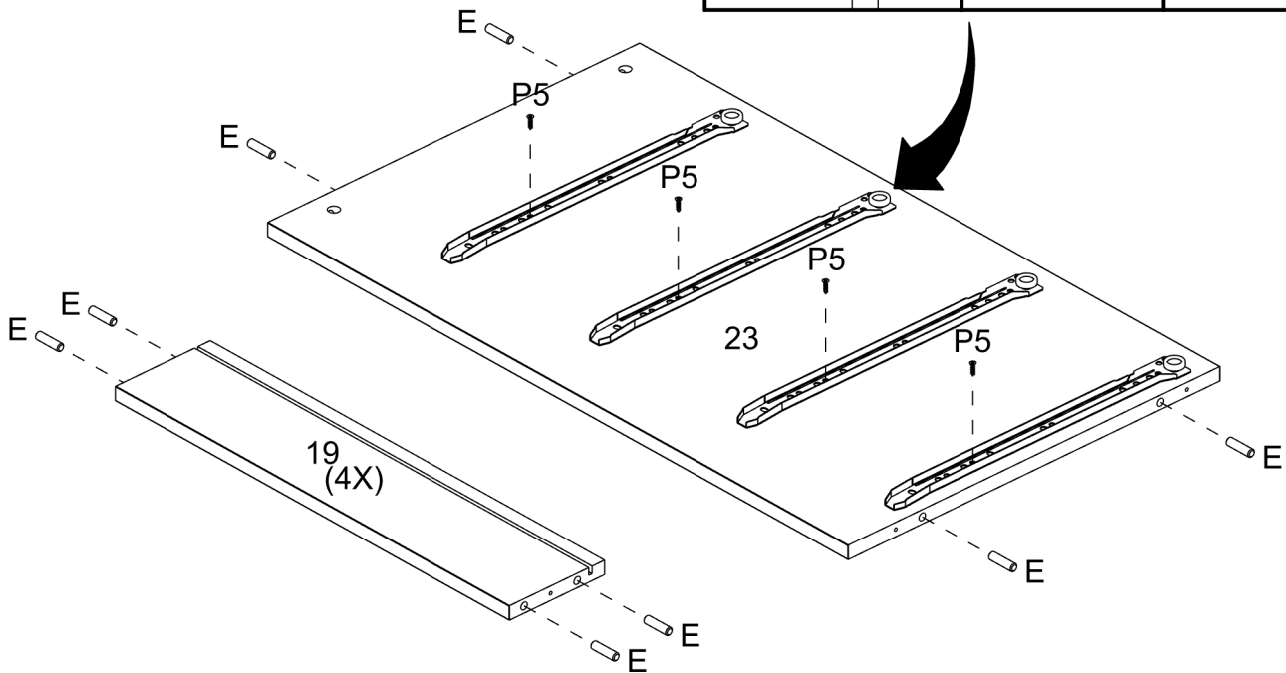
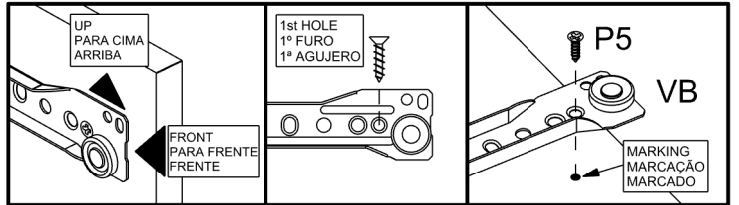


ATTENTION FOR POSITION  
ATENÇÃO PARA POSIÇÃO  
ATENCIÓN CON LA POSICIÓN

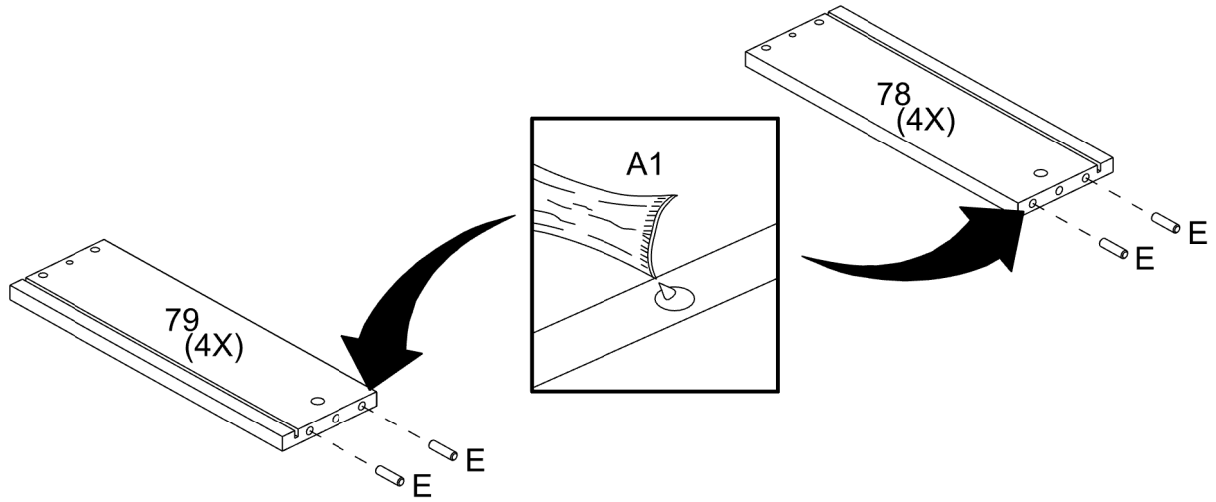


**02**

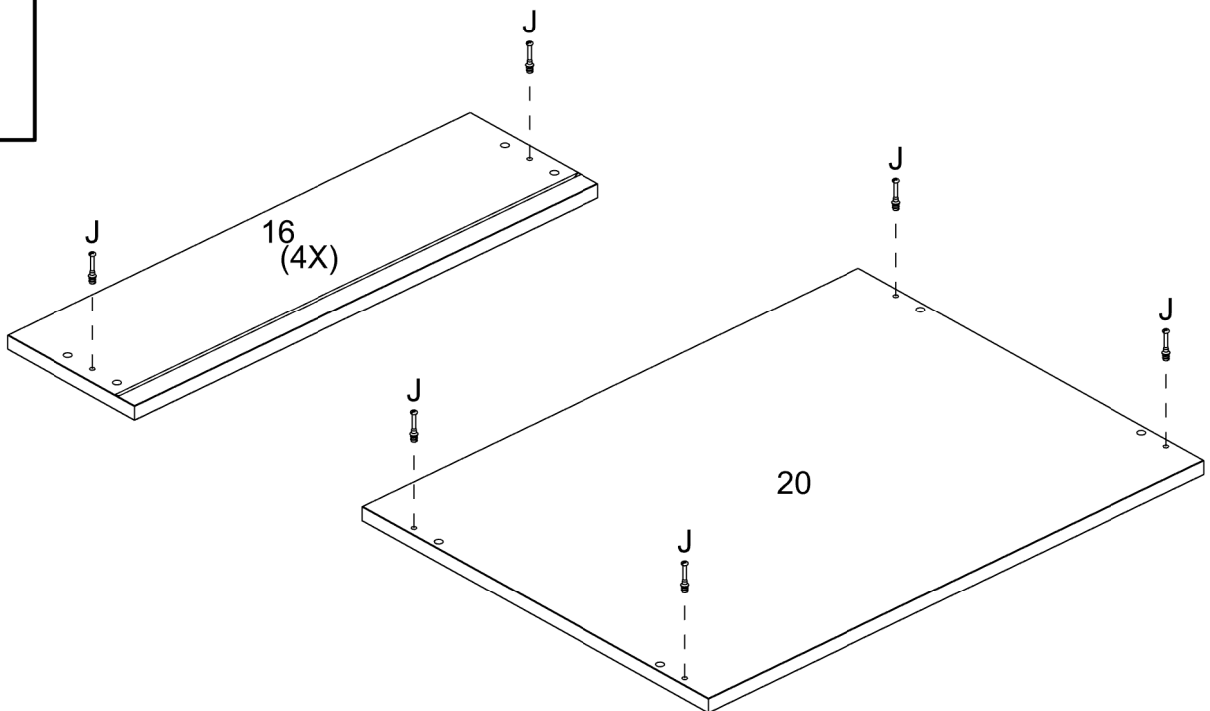
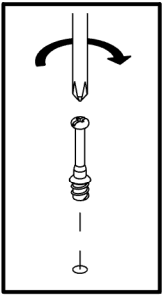
ATTENTION FOR POSITION  
ATENÇÃO PARA POSIÇÃO  
ATENCIÓN CON LA POSICIÓN



03

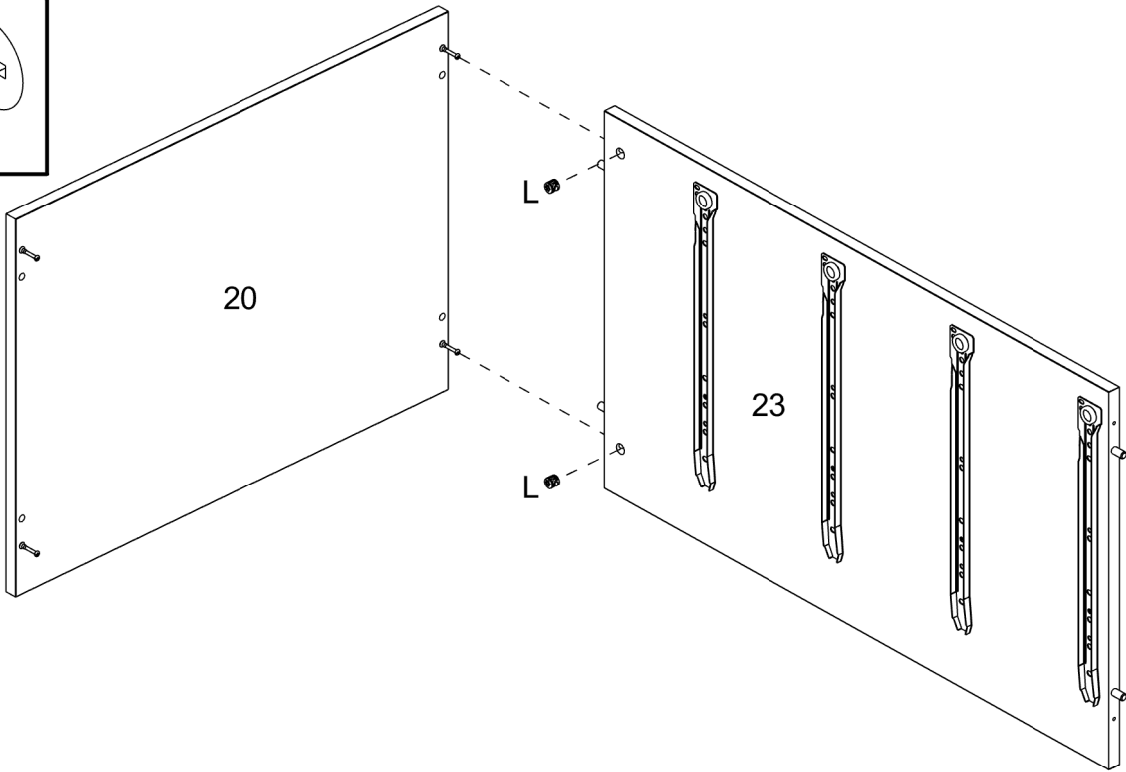
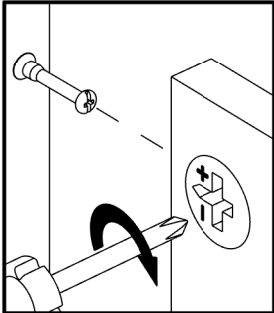


04

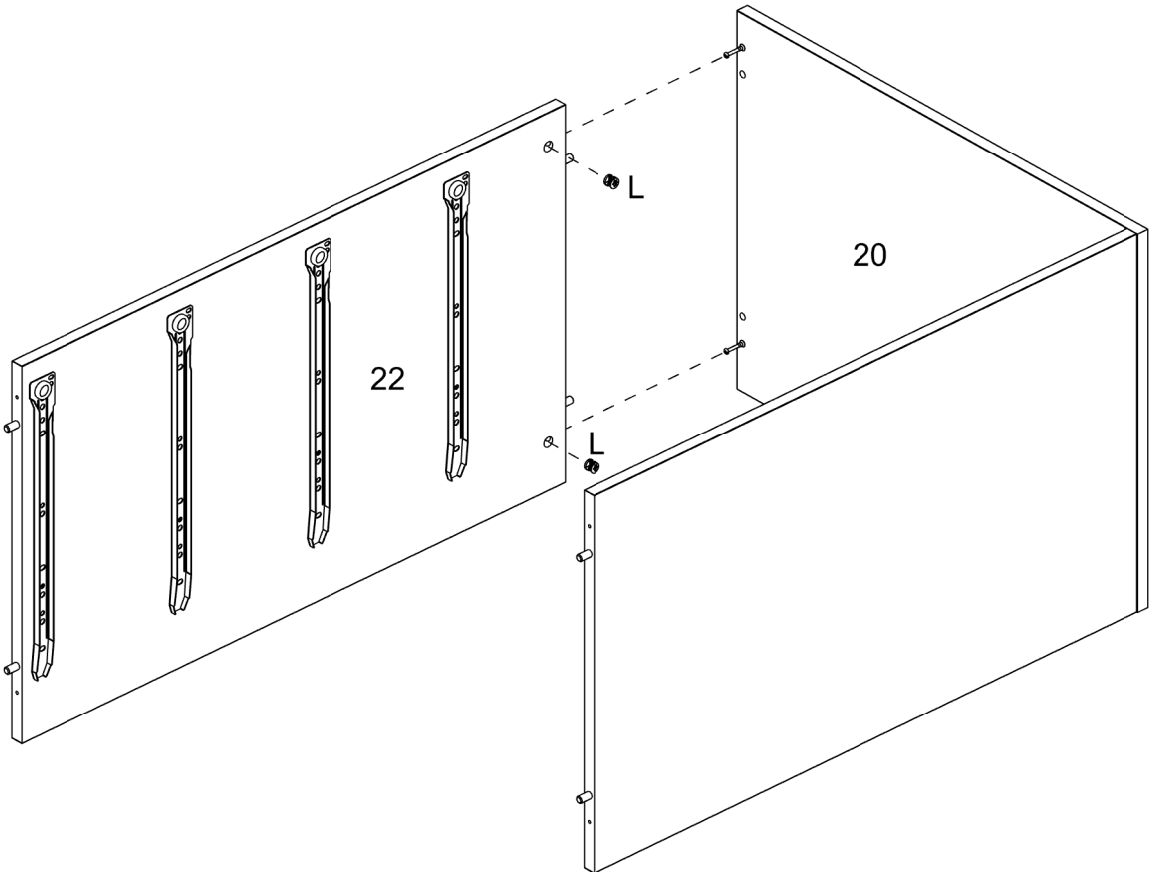


ASSEMBLY  
MONTAGEM / ARMADO

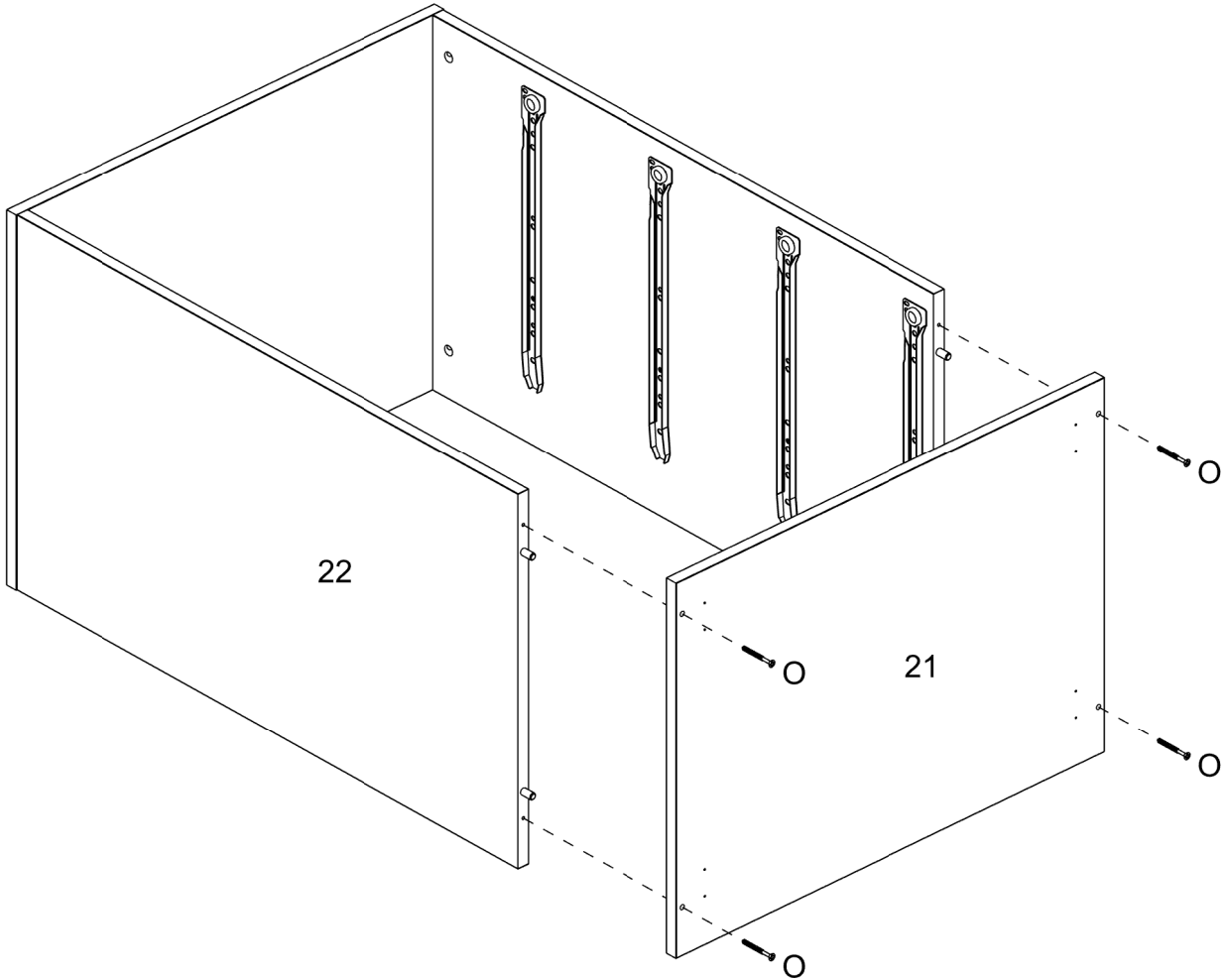
05



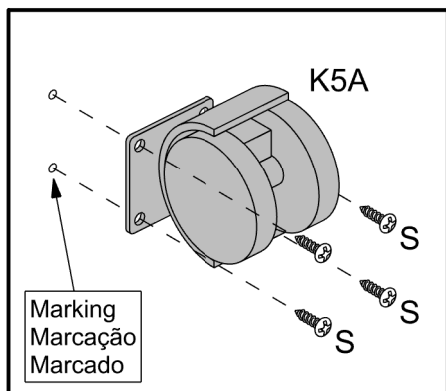
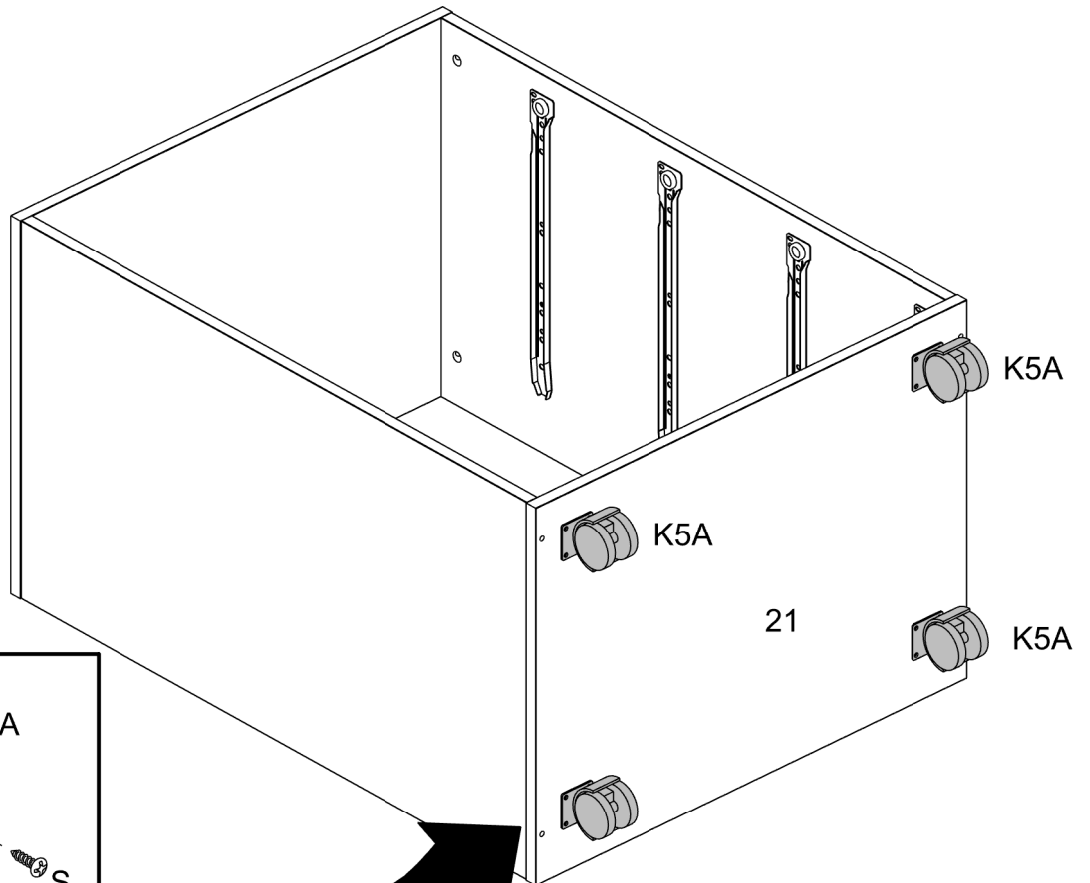
06



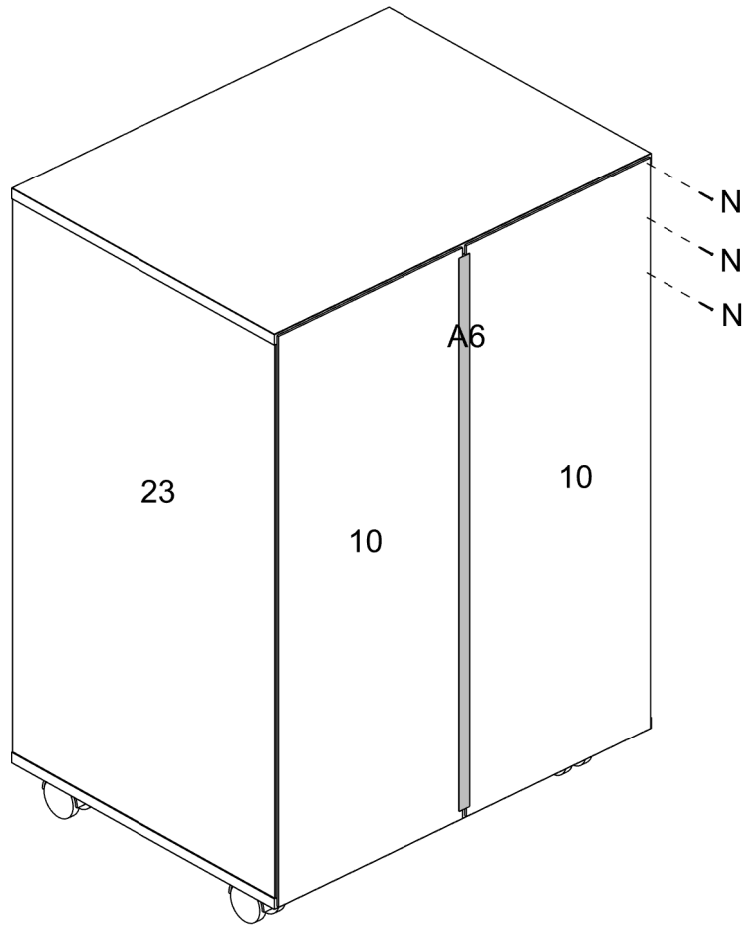
07



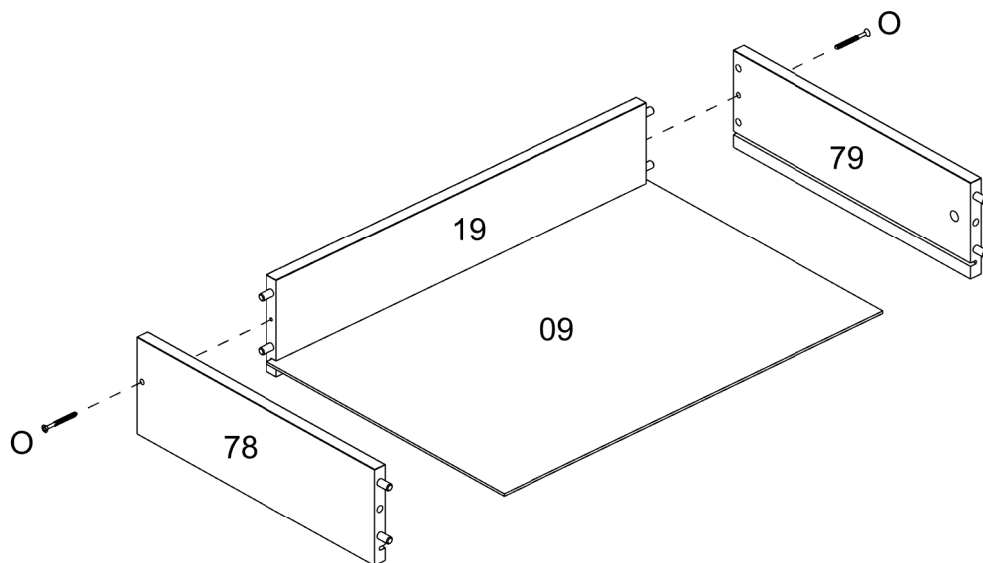
08



09

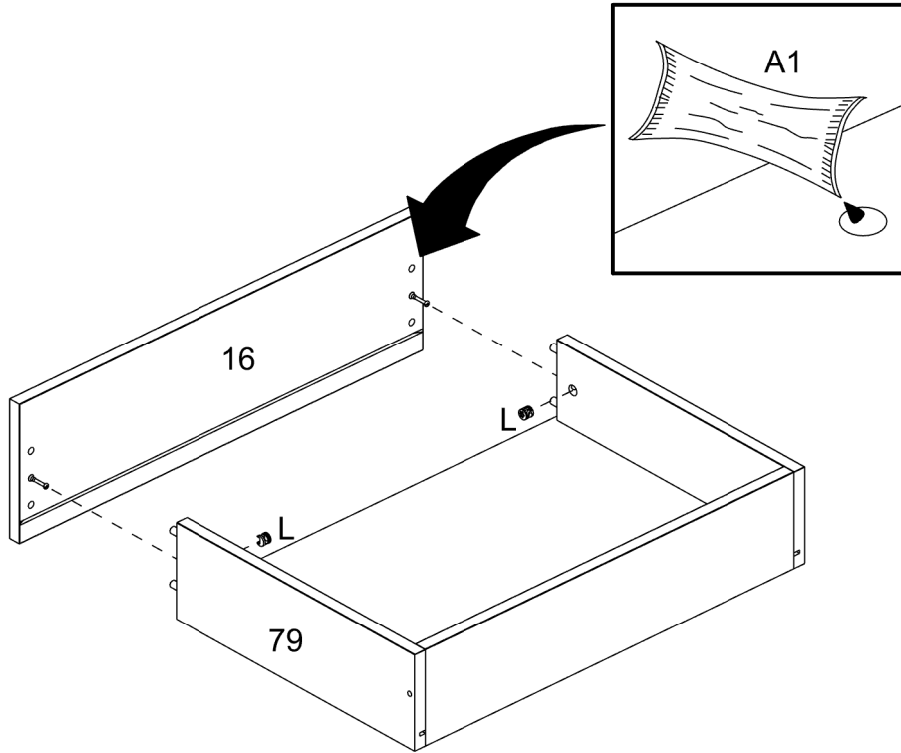


10

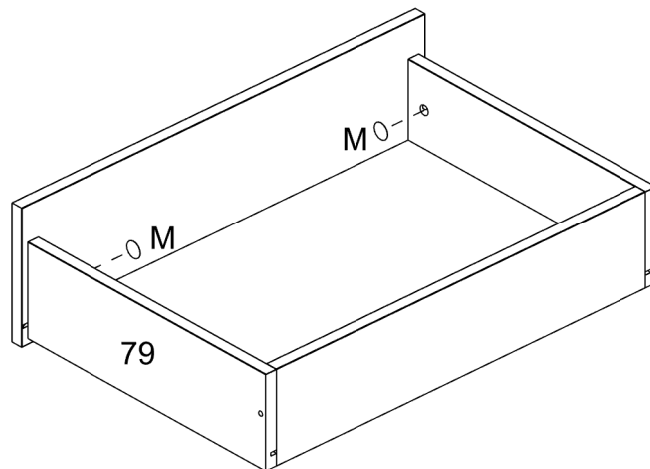




11

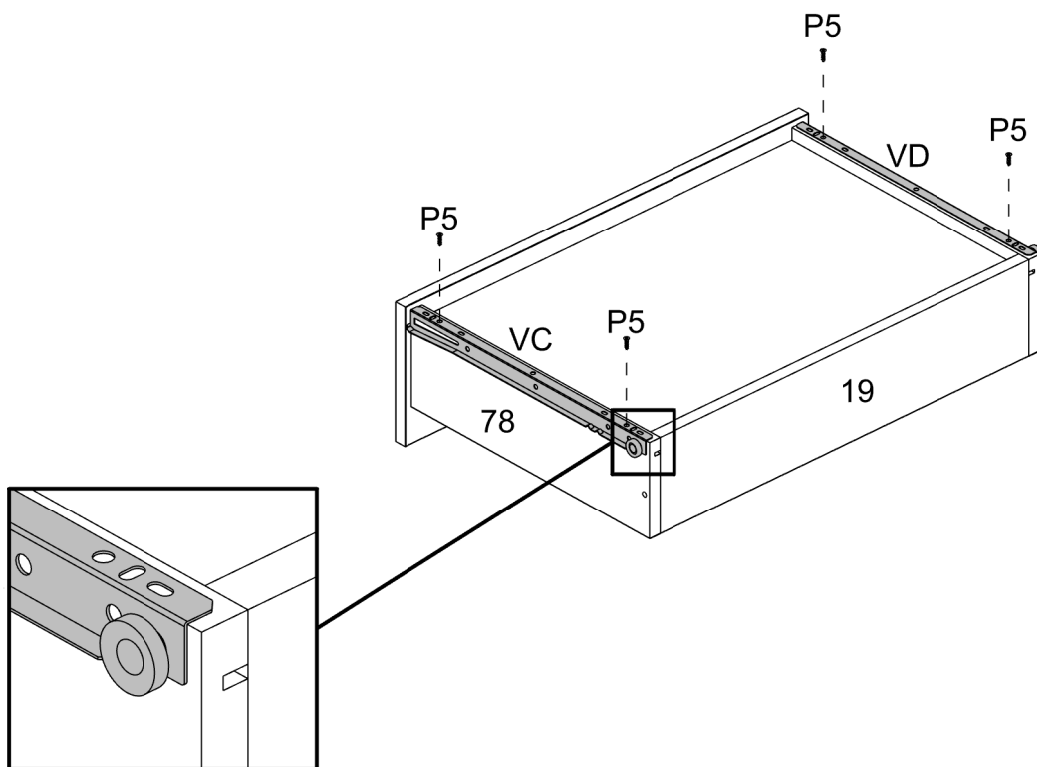


12



13

THE UNDERSIDE OF THE DRAWER  
LADO INFERIOR DA GAVETA  
PARTE INFERIOR DEL CAJÓN



14

