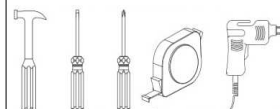


# MANUAL COMPLETO COMPLETE MANUAL



DEMÓBILE Indústria de Móveis Ltda.  
Rua : Jurutau, 1350 - Pq. Industrial II.  
Cep.: 86703-070  
Arapongas - PR - Brasil  
demobile@demobile.com.br



## Avisos

1. Ler atentamente as instruções do manual antes de iniciar a montagem do móvel.
2. A montagem deverá ser feita em superfície limpa e plana, aconselhamos forrar o chão com a embalagem do produto, para não danificar.
3. Os parafusos devem ser apertados periodicamente.
4. Evitar batidas e contato com objetos cortantes.
5. O peso máximo de carga informado refere-se a objetos distribuídos de maneira uniforme sobre toda área de contato da peça.

### Limpeza e Conservação

Efetuar a limpeza somente com pano macio limpo e seco.  
Não Utilizar produtos abrasivos ou químicos.

### Garantia

1. O fabricante responsabiliza-se apenas pelas peças do produto.
2. A montagem incorreta acarretará na perda da garantia e das assistências, desta forma o produto deverá ser montado por profissional qualificado.
3. Não estão cobertos pela garantia problemas que tenham origem na utilização inadequada do produto ou na exposição do mesmo a intempéries como: infiltrações, infestação de pragas em geral, aparecimento de mofo e outros, decorrentes do ambiente de instalação.

Assistência Técnica: Em caso de peças em assistência técnica é necessário que as mesmas sejam solicitadas junto a loja ou site no qual a compra do produto foi realizada

## Warnings

1. Read the manual instructions carefully before starting to assemble the furniture.
2. The assembly must be done in clean and flat surface, we advise to put the product packaging on the floor, not to damage it during the assembling.
3. The screws must be tightened periodically.
4. Avoid hitting and contacting sharp objects.
5. The payload informed refers to the objects distributed all over the piece contact area.

### Cleaning and conservation

Clean the product just with a soft, cleaned and dry cloth.  
Do not use abrasive or chemicals products.

### Warranty

1. The manufacturer is only responsible for product parts.
2. Incorrect assembling will make you lost the guarantee and assistance, in this way the product must be assembled by qualified professional.
3. It is Not covered by the warranty problems caused by an inappropriate use of the product or product exposure even in bad weather, such as: infiltrations, pest infestation in general, appearance of mold and others, caused by the installation environment.

Technical Assistance: Damaged pieces! Ask on the stores you bought it.

## Advertencias

1. Lee atentamente las instrucciones del manual antes de empezar a armar los muebles.
2. El montaje debe hacerse en superficie limpia y plana, utilice el empaque del Producto para cubrir el piso
3. Los tornillos deben ser apretados periódicamente
4. Evite golpear y chocar objetos punzantes
5. El peso máximo de carga tiene relación a los objetos distribuydos sobre toda el área de contacto de la pieza.

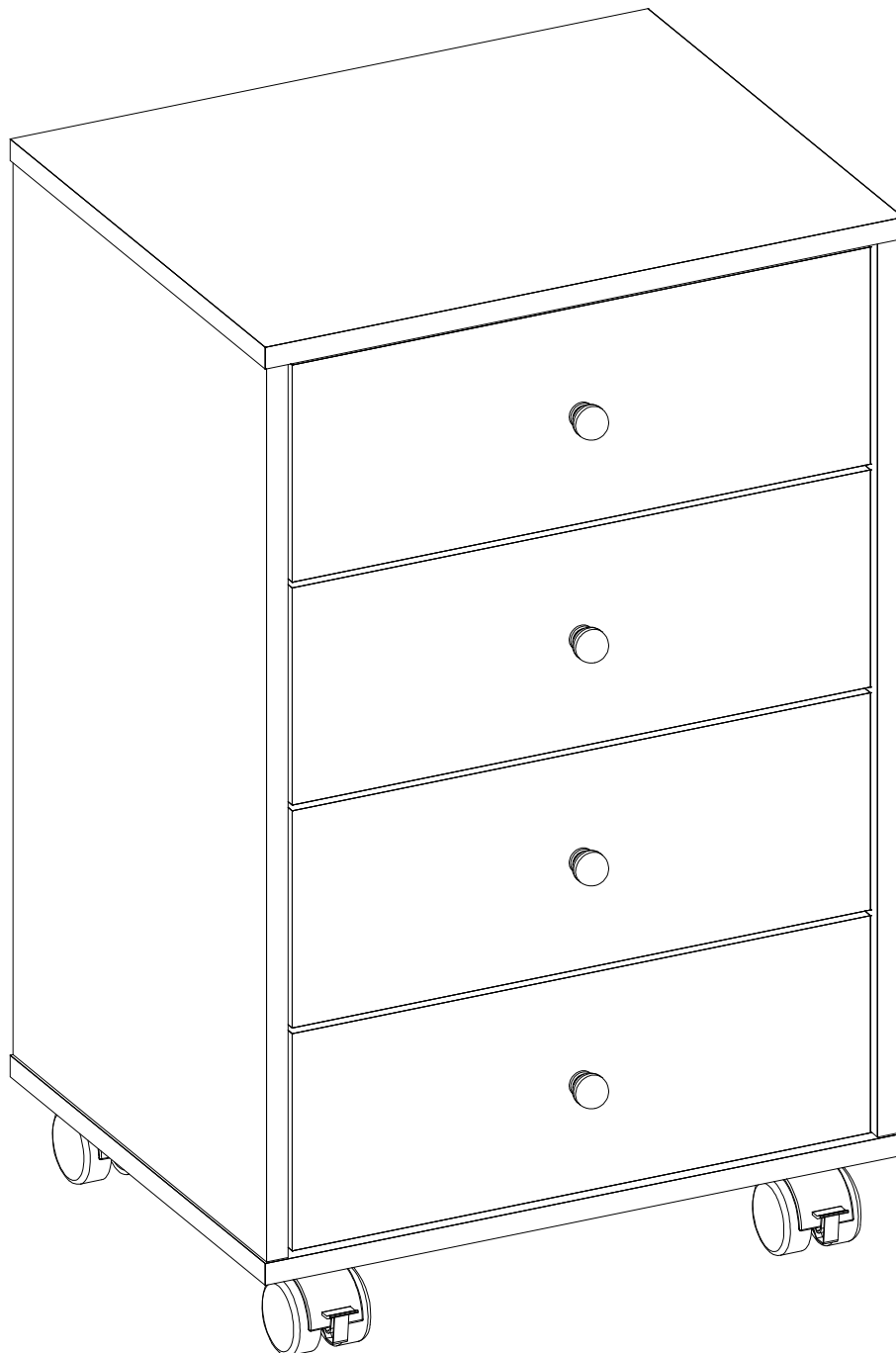
### Limpeza y conservación

Limpiar solo con un trapo suave, limpio y seco  
No utilice productos abrasivos o productos químicos

### Garantía

1. El fabricante solo es responsable a las partes del producto.
2. Armar incorrectamente supone la pérdida de garantía y repuestos, de esta manera el producto debe ser ensamblado por profesional calificado
3. No es garantizado problemas derivados del uso inapropiado del producto, o exposición del producto al mal tiempo, como: Infiltraciones, infestación de plagas en general, aparición de moho y otros.

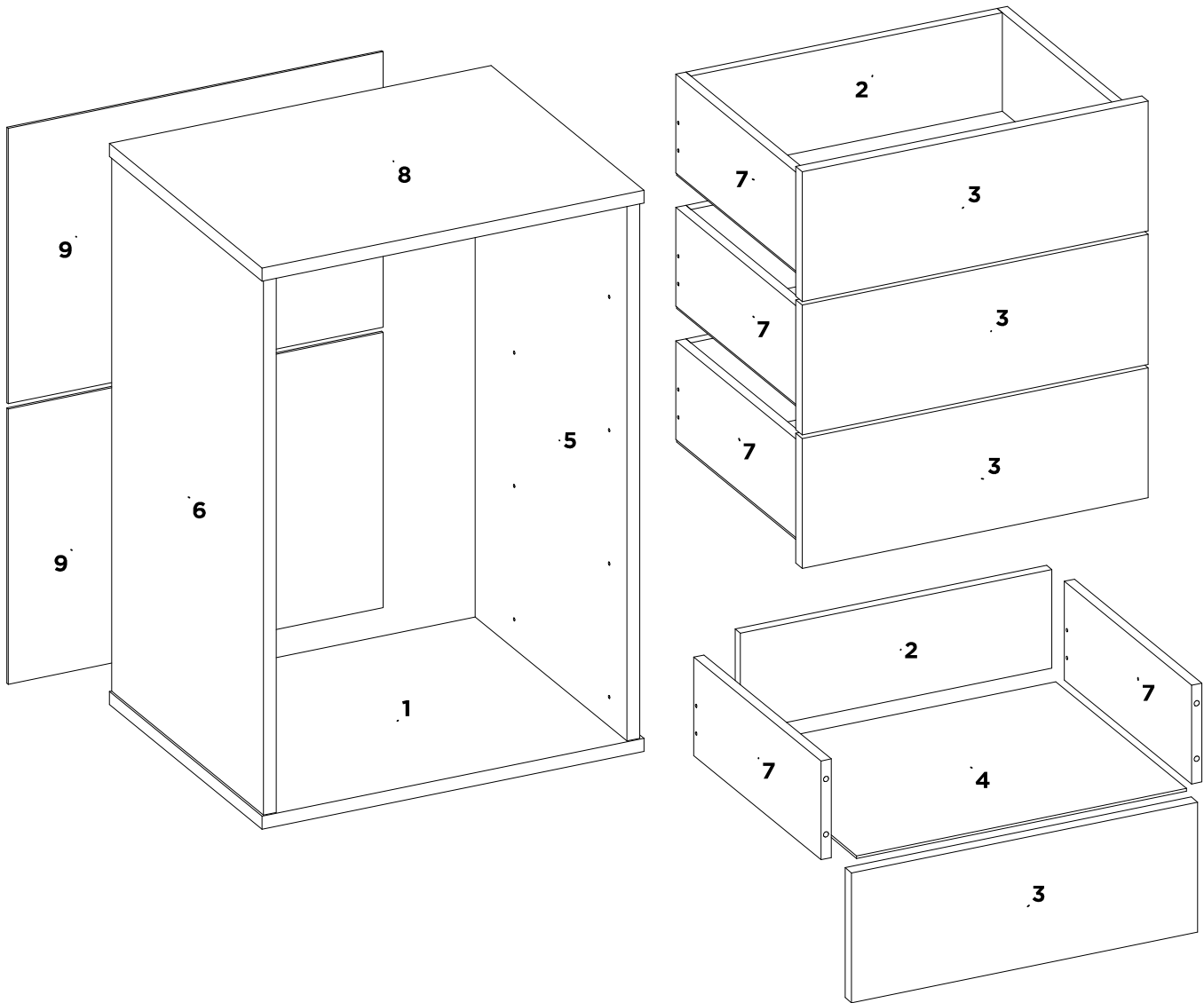
Asistencia técnica: en caso de piezas rotas es necesario que sea solicitadas las mismas a la tienda o sitio web donde se compró el producto.



**29110 GAVETEIRO 4 GAVETAS OFFICE PRESENCE**

**29110 4 GAVETAS DRAWER OFFICE PRESENCE**



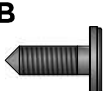
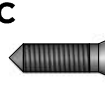


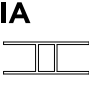

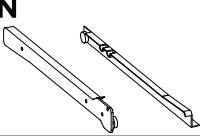
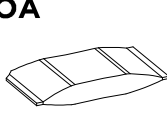
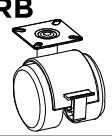
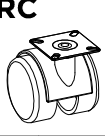
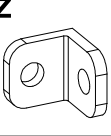
**29110 CAJÓN 4 CAJONES OFFICE PRESENCE**

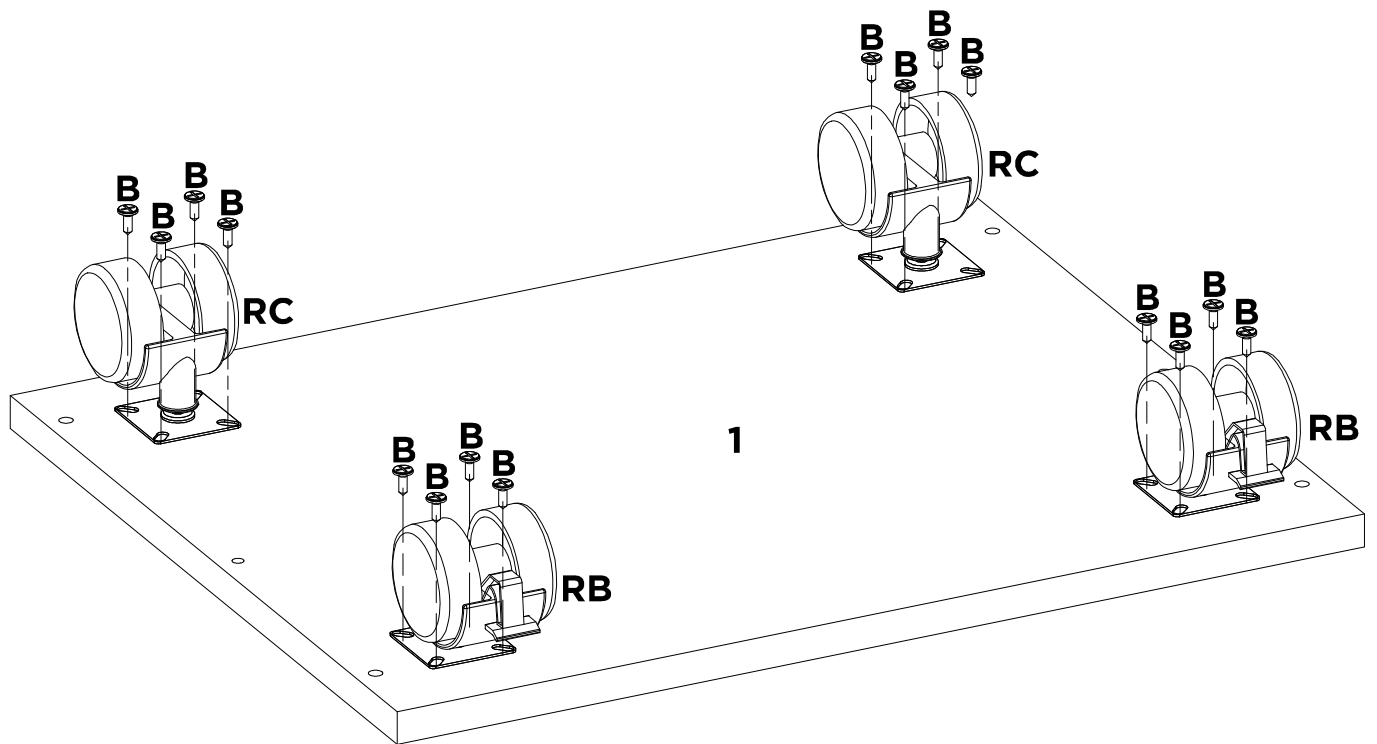


SEQ.	CODIGO	BRANCO -	NOGAL TOUCH	AMENDOLA GRAFITO	-	-	-	-	DESCRICAÇÃO DE PECAS DESCRIPTION OF PARTS DESCRIPCION DE LAS PIEZAS	DATA LANÇAMENTO: 04/08/2021 DATA ATUALIZAÇÃO: 04/10/2022	DIMENSÕES / QUANTIDADE DIMENSIONS / QUANTITY DIMENSIONES / CANTIDAD	
REF_01	REF_02	REF_03	REF_04	REF_05	REF_06	REF_07	DESCRICAÇÃO	DESCRIPTION_EN	DESCRIPCION_ES	DIMENSOES_MM	QTD	
1	03157	03	113	152	-	-	-	BASE	BASE	BASE	450 X 360 X 15	1
2	06136	03	113	138	-	-	-	CONTRA FUNDO	DRAWER BACK	CONTRA FONDO	367 X 114 X 12	4
3	09182	03	111	151	-	-	-	FRENTE DE GAVETA	DRAWER FRONT	FRENTE DEL CAJON	408 X 150 X 15	4
4	10115	03	113	138	-	-	-	FUNDO GAVETA	DRAWER BASE	FONDO DEL CAJÓN	389 X 308 X 3	4
5	11392	03	111	152	-	-	-	LATERAL DIREITA	RIGHT SIDE PANEL	LATERAL DERECHA	618 X 358 X 15	1
6	11393	03	111	152	-	-	-	LATERAL ESQUERDA	LEFT SIDE PANEL	LATERAL IZQUIERDA	618 X 358 X 15	1
7	12024	03	113	138	-	-	-	LATERAL DE GAVETA	DRAWER SIDE	LATERAL DEL CAJON	300 X 114 X 12	8
8	19244	03	113	152	-	-	-	TAMPO	TOP	TAPA	450 X 360 X 15	1
9	20396	03	113	138	-	-	-	TRASEIRO	BACK PANEL	TRASERO	442 X 318 X 3	2

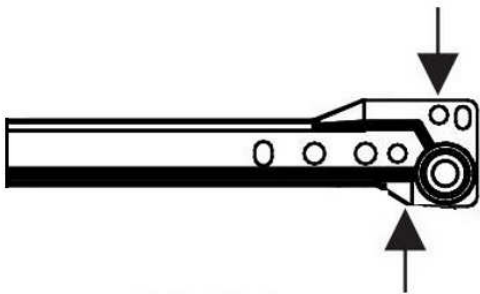
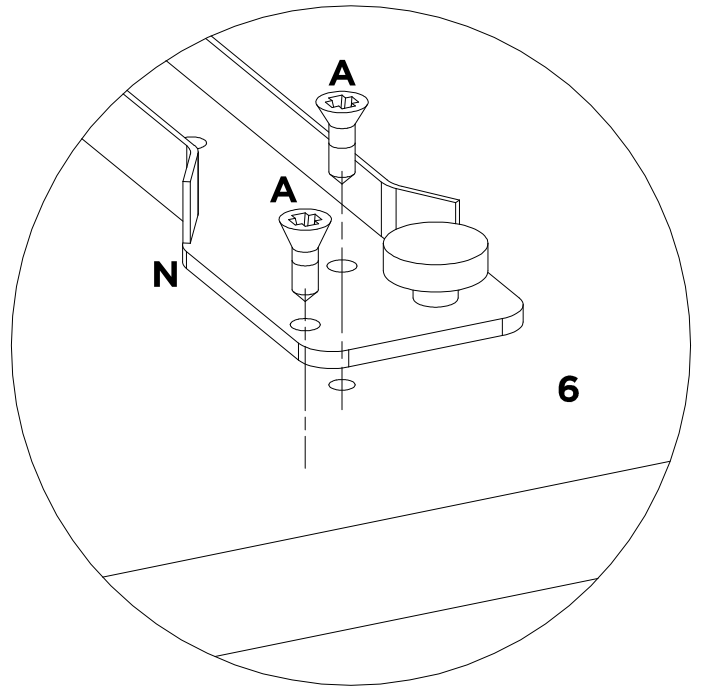
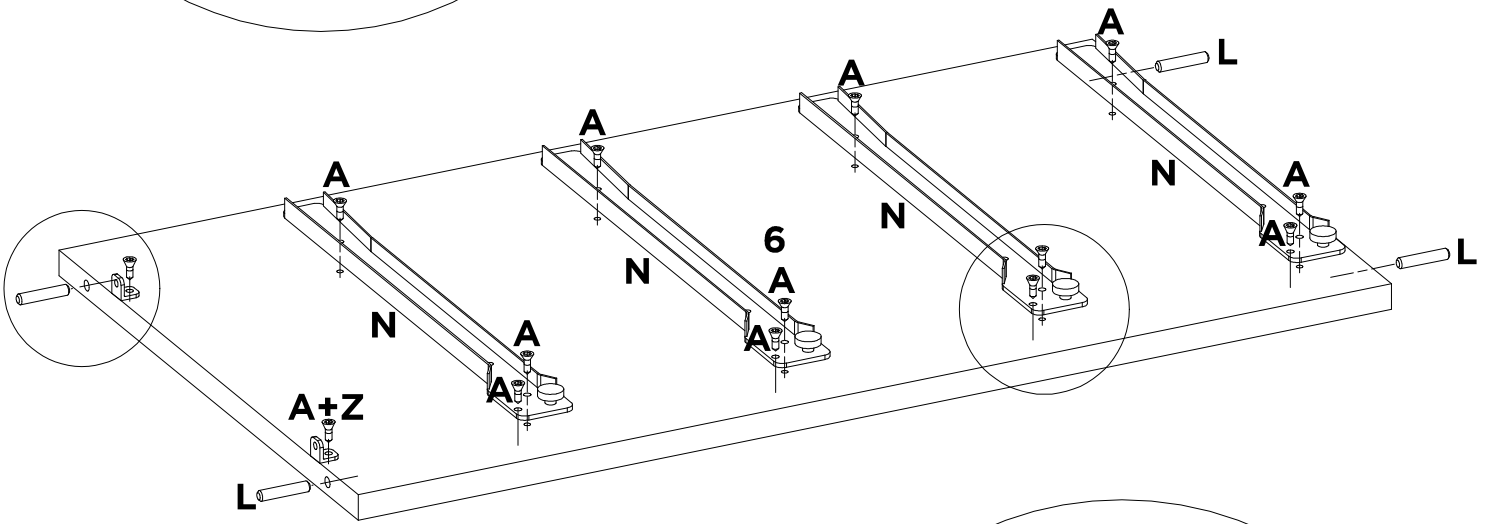
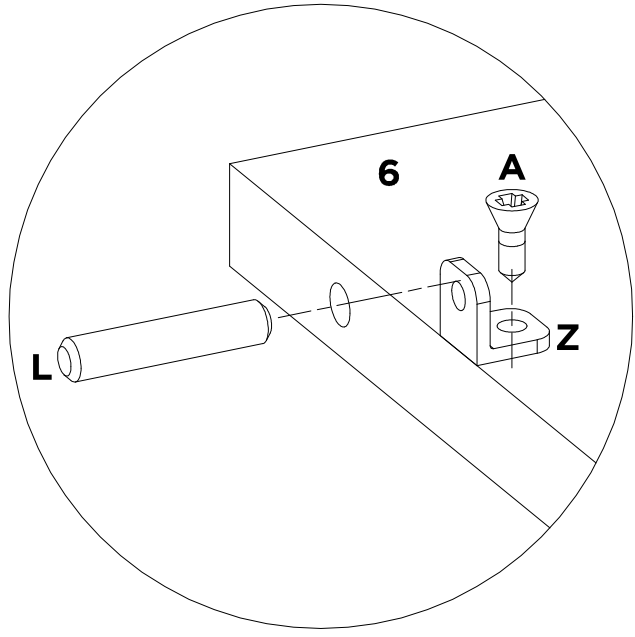
# LISTA DE AÇESSÓRIOS / LIST OF ACCESSORIES / LISTA DE ACCESORIOS

SEQ.	CODIGO.	DESCRIÇÃO	DESCRIPTION_EN	DESCRIPCION_ES	QTD.
-	01262	KIT DE ACESSORIOS	KIT OF ACCESSORIES	KIT DE ACCESORIOS	1
A	9905002	PARAFUSO 3.5 X 12 MM CHATA PHILIPS	PHILIPS FLAT HEAD SCREW	TORNILLO CHATA PHILIPS	68
AG	9904041	PUXADOR BOLINHA PEQUENO BRONZE 25 X 25 MM	HANDLE	TIRADOR	4
B	9905003	PARAFUSO 3.5 X 12 MM FLANGEADO PHILIPS	PHILIPS FLANGE SCREW	TORNILLO DE BRIDA PHILIPS	16
C	9905046	PARAFUSO 3.5 X 14 MM CHATA PHILIPS	PHILIPS FLAT HEAD SCREW	TORNILLO CHATA PHILIPS	24
E	9905020	PARAFUSO 3.5 X 30 MM CHATA PHILIPS	PHILIPS FLAT HEAD SCREW	TORNILLO CHATA PHILIPS	20
H	9905045	PARAFUSO 4 X 45 MM CHATA PHILIPS	PHILIPS FLAT HEAD SCREW	TORNILLO CHATA PHILIPS	2
IA	9928020	PERFIL H 414 X 16 X 6 MM PLASTICO	PLASTIC H STRIP	TIRA PLASTICA H	1
L	9920011	CAVILHAS 6 X 30 MM	WOODEN PEG	CLAVIJA DE MADERA	24
N	9913009	CORREDICA 300 MM METAL LIGHT	METAL SLIDE	RIEL METALICO	4
OA	9912006	SACHET DE COLA 10 GRAMAS	GLUE	COLA	2
RB	9929001	RODIZIO 70 MM PLASTICO COM TRAVA	LOCKING CASTER	DESCRIPCIÓN	2
RC	9929002	RODIZIO 70 MM PLASTICO SEM TRAVA	LOCKING CASTER	DESCRIPCIÓN	2
Z	9920007	CANTONEIRA ZAMAC 12 MM	METAL ANGLE BRACKET	ESQUINERAS METALICAS	12

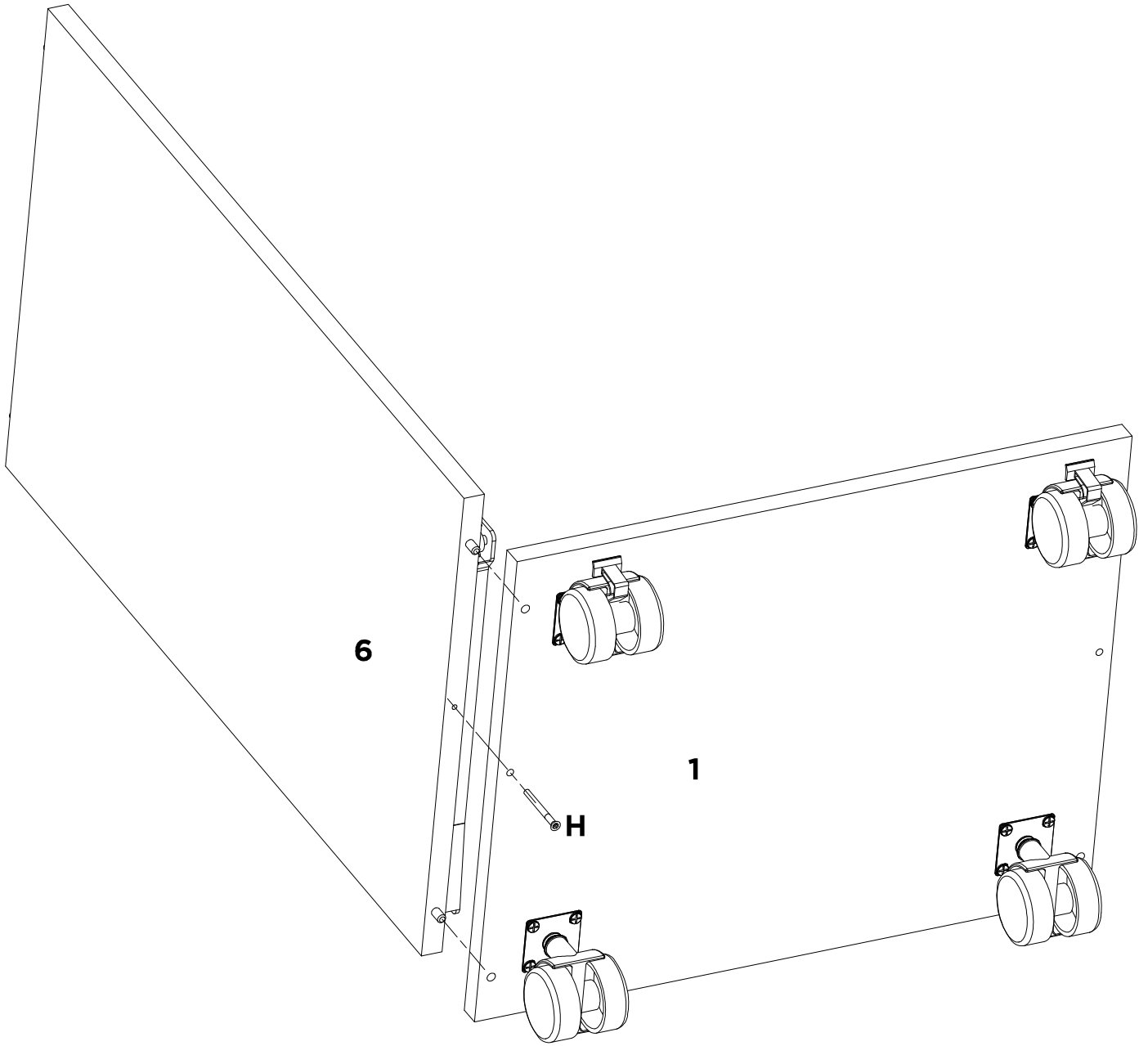
<b>Acessórios/Accessories/Acessórios</b>	<b>A</b> 	<b>AG</b> 	<b>B</b> 	<b>C</b> 	<b>E</b> 	<b>H</b> 	<b>IA</b> 	<b>L</b> 
	<b>N</b> 	<b>OA</b> 	<b>RB</b> 	<b>RC</b> 	<b>Z</b> 			



<b>B</b>	<b>RB</b>	<b>RC</b>	-	-	-	-	-
<b>X16</b>	<b>X2</b>	<b>X2</b>	-	-	-	-	-

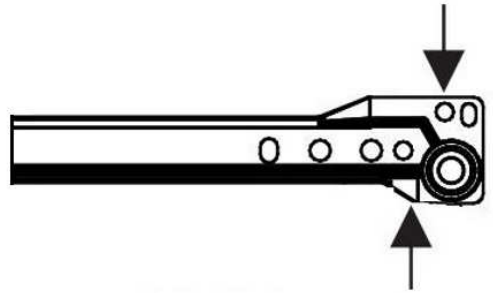
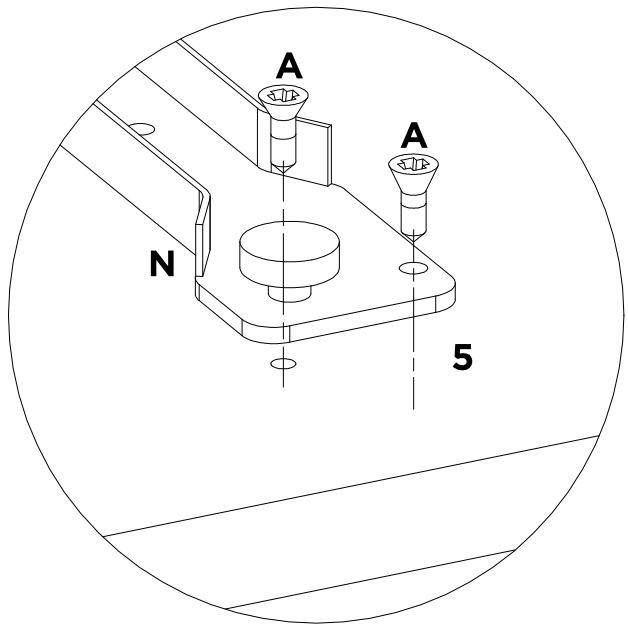
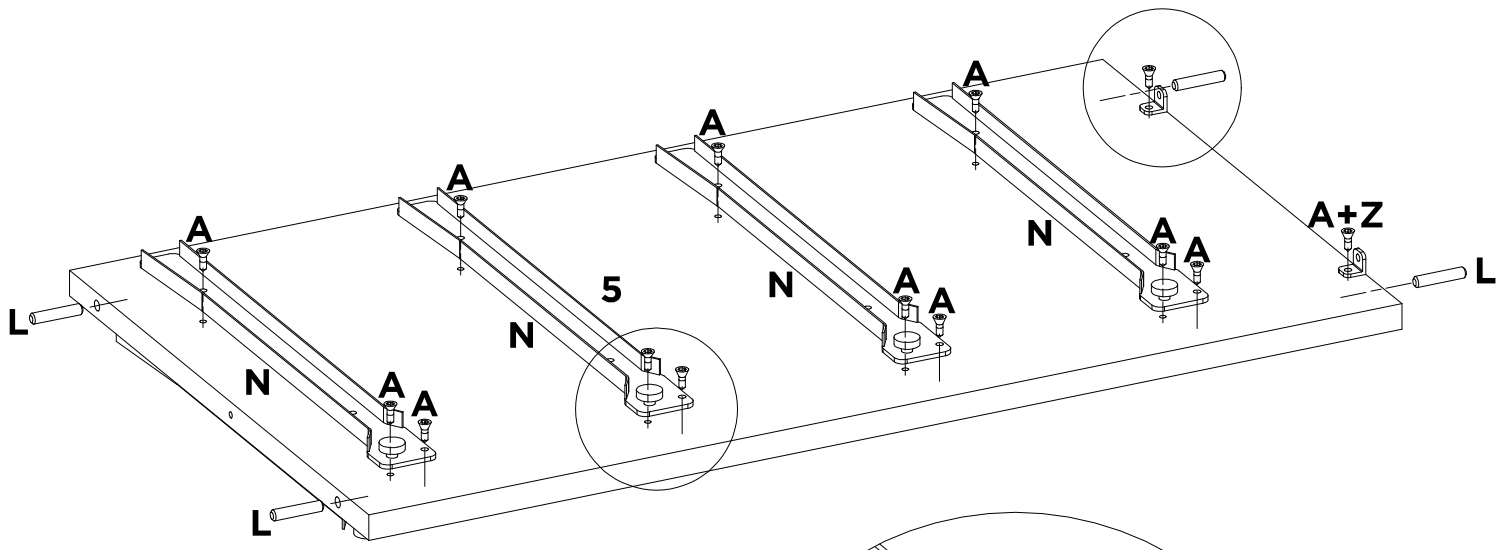
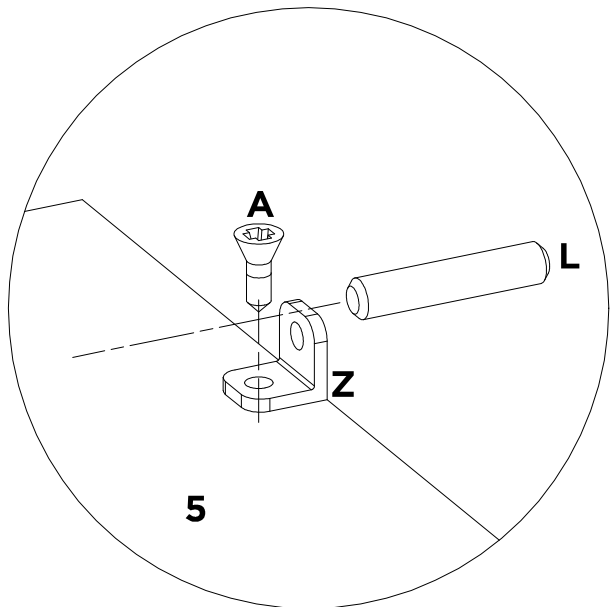


<b>A</b>	<b>L</b>	<b>N</b>	<b>Z</b>	-	-	-	-
<b>X14</b>	<b>X4</b>	<b>X4</b>	<b>X2</b>	-	-	-	-



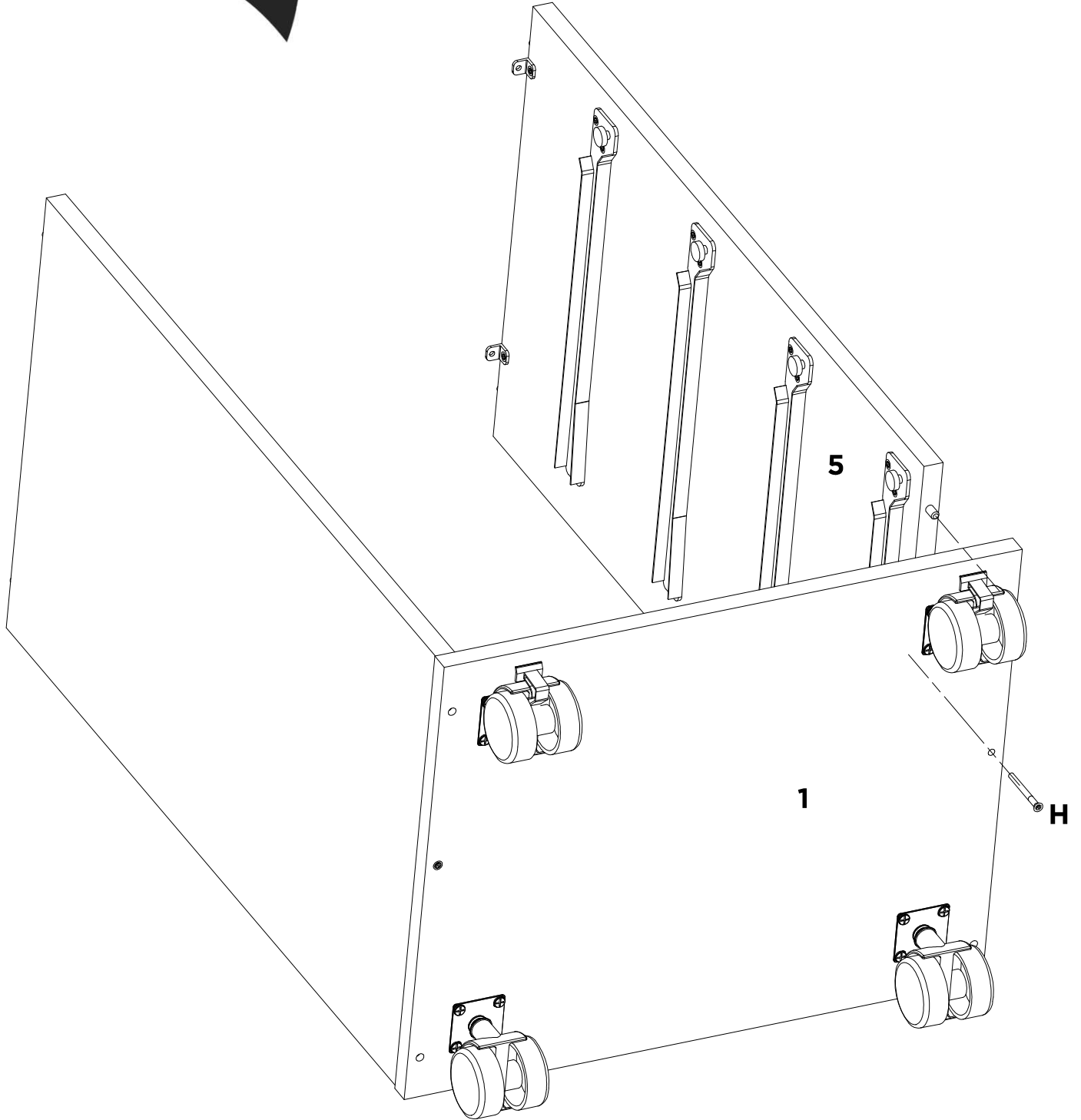
<b>H</b>	-	-	-	-	-	-	-
<b>X1</b>	-	-	-	-	-	-	-

# 04



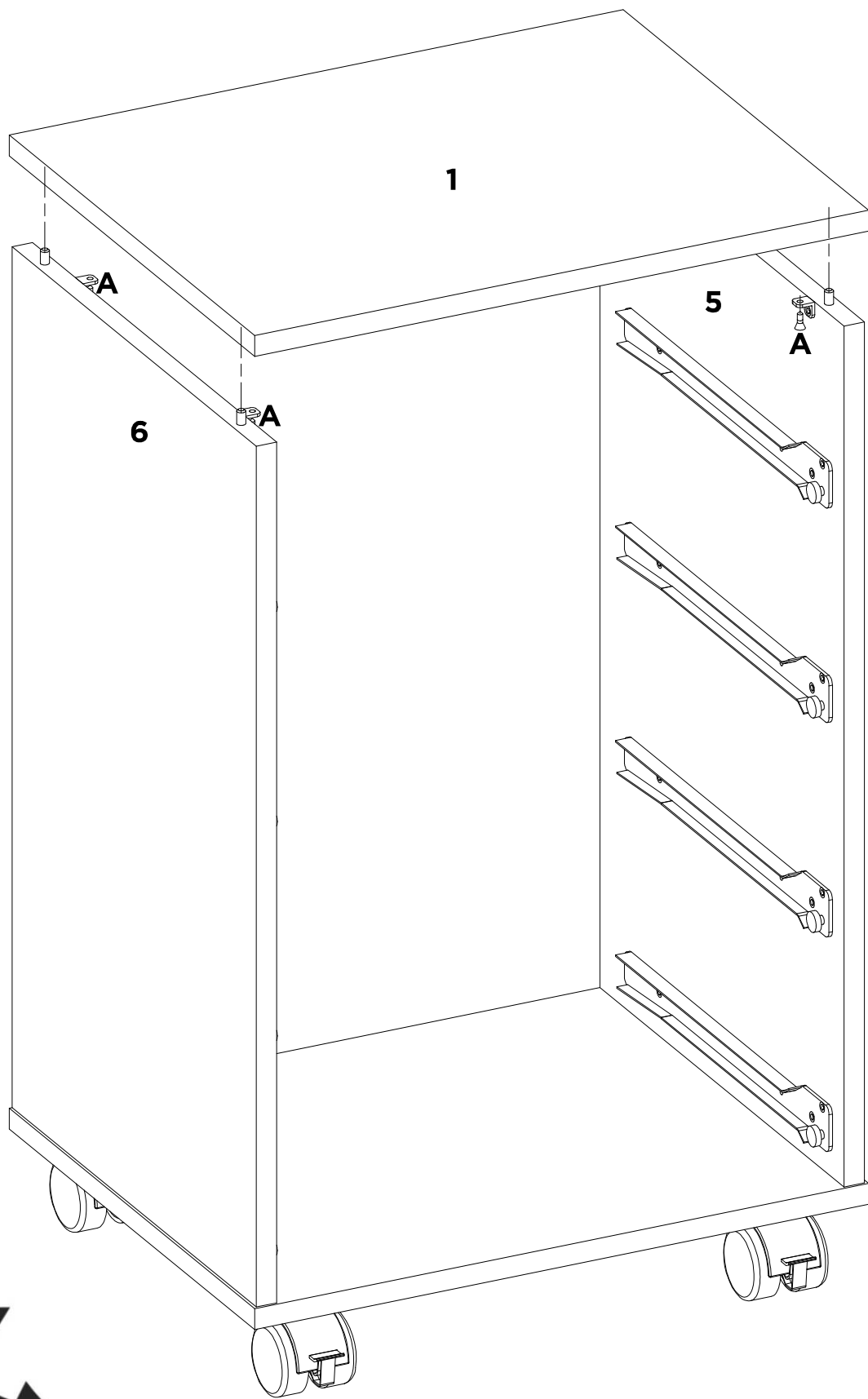
<b>A</b>	<b>L</b>	<b>N</b>	<b>Z</b>	-	-	-	-
<b>X14</b>	<b>X4</b>	<b>X4</b>	<b>X2</b>	-	-	-	-

**05**



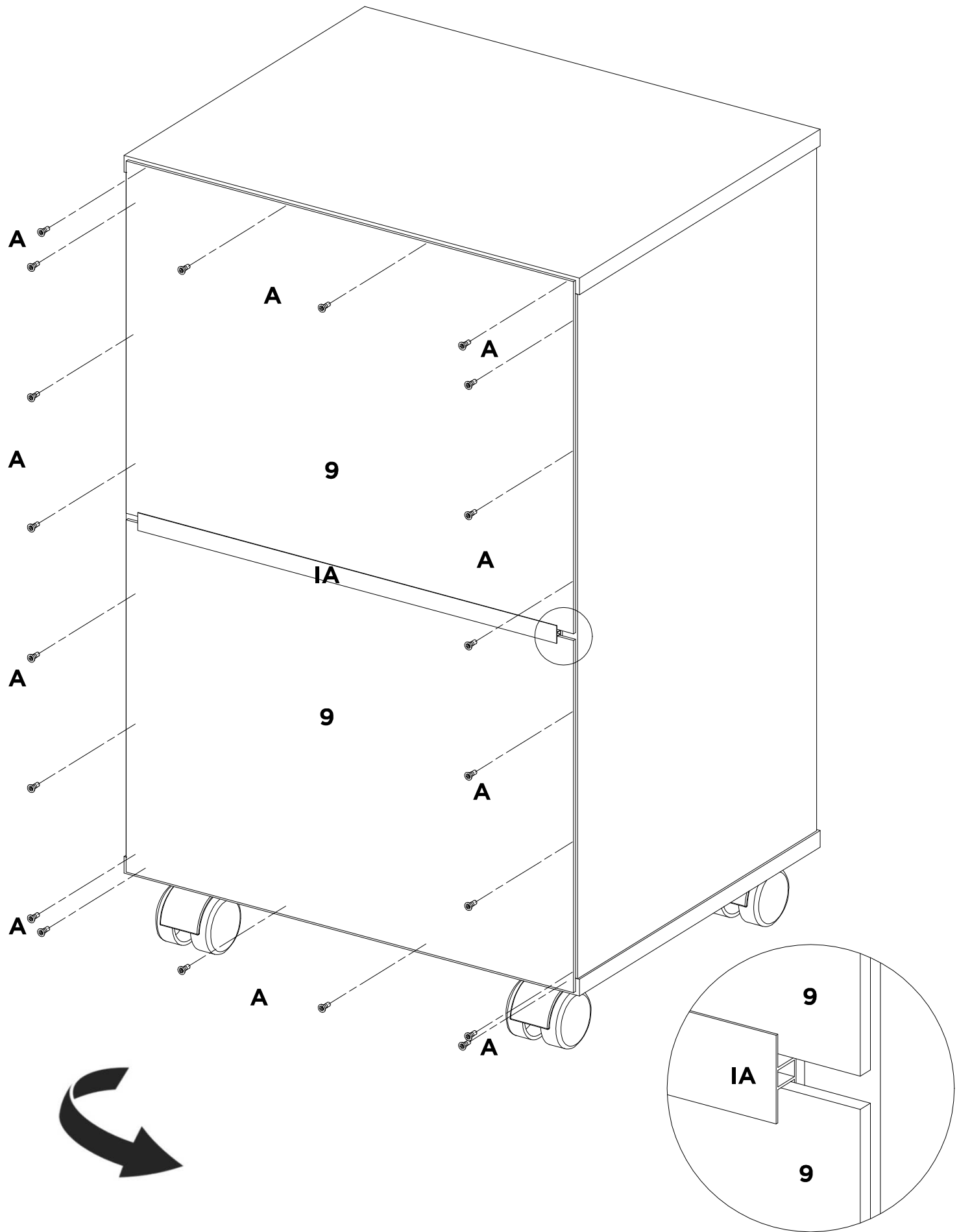
<b>H</b>	-	-	-	-	-	-	-
<b>X1</b>	-	-	-	-	-	-	-





<b>A</b>	-	-	-	-	-	-	-
<b>X4</b>	-	-	-	-	-	-	-

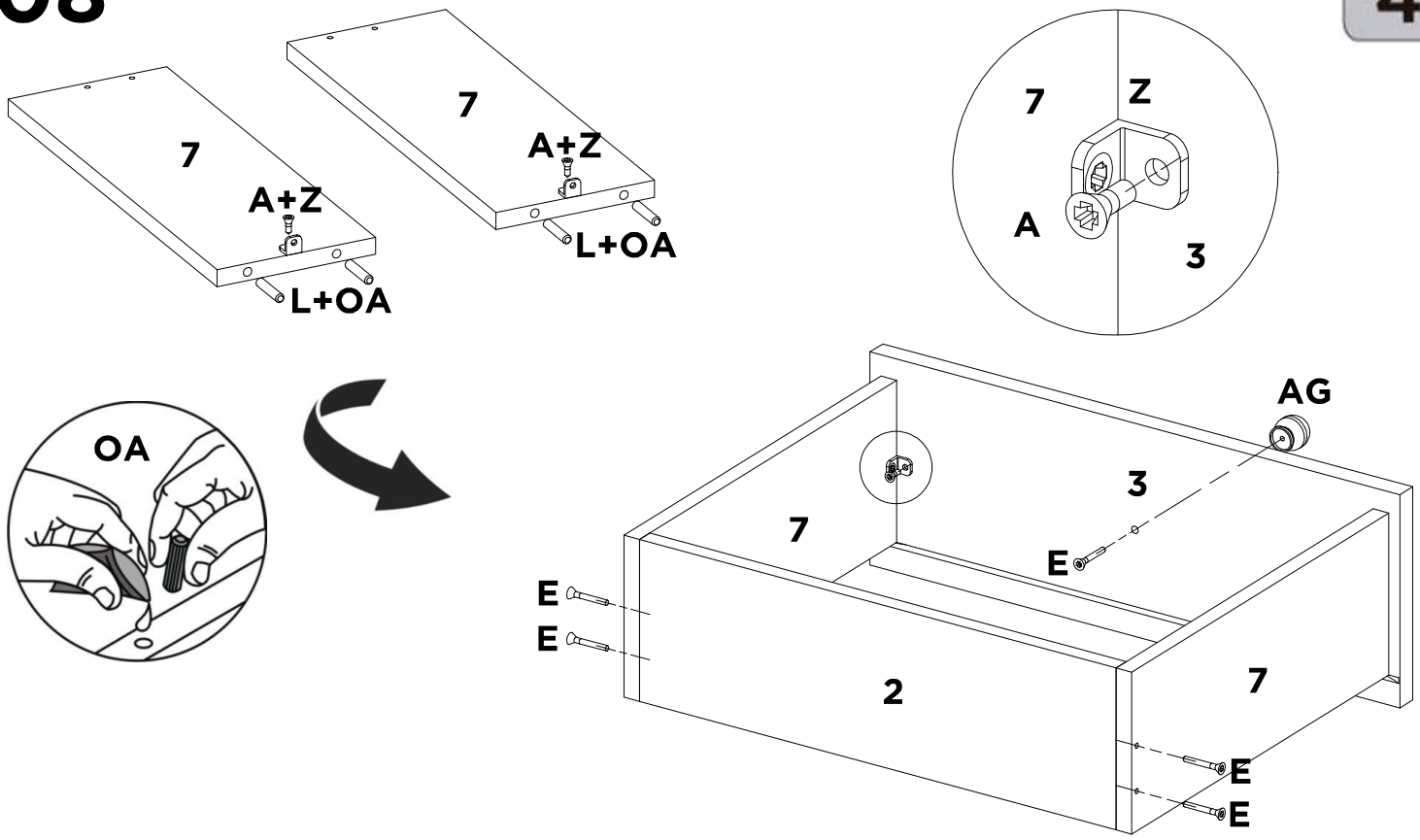
# 07



<b>A</b>	<b>IA</b>	-	-	-	-	-	-
<b>X20</b>	<b>X1</b>	-	-	-	-	-	-

# 08

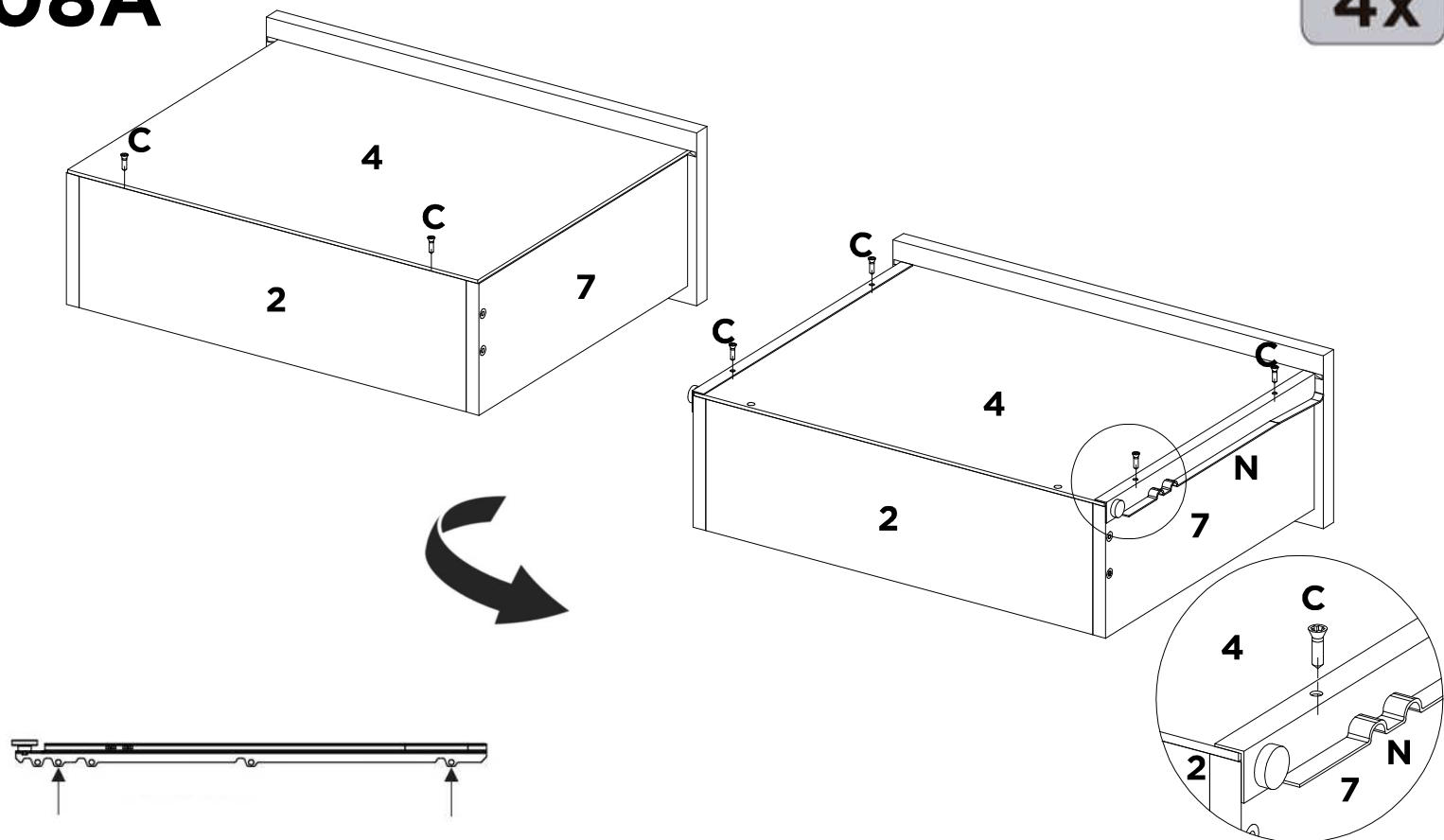
4x



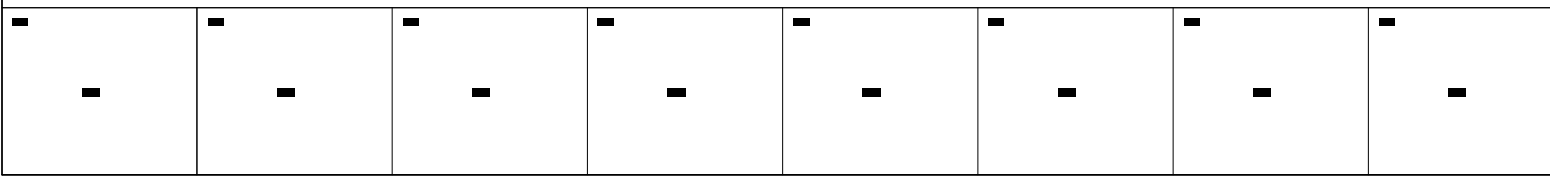
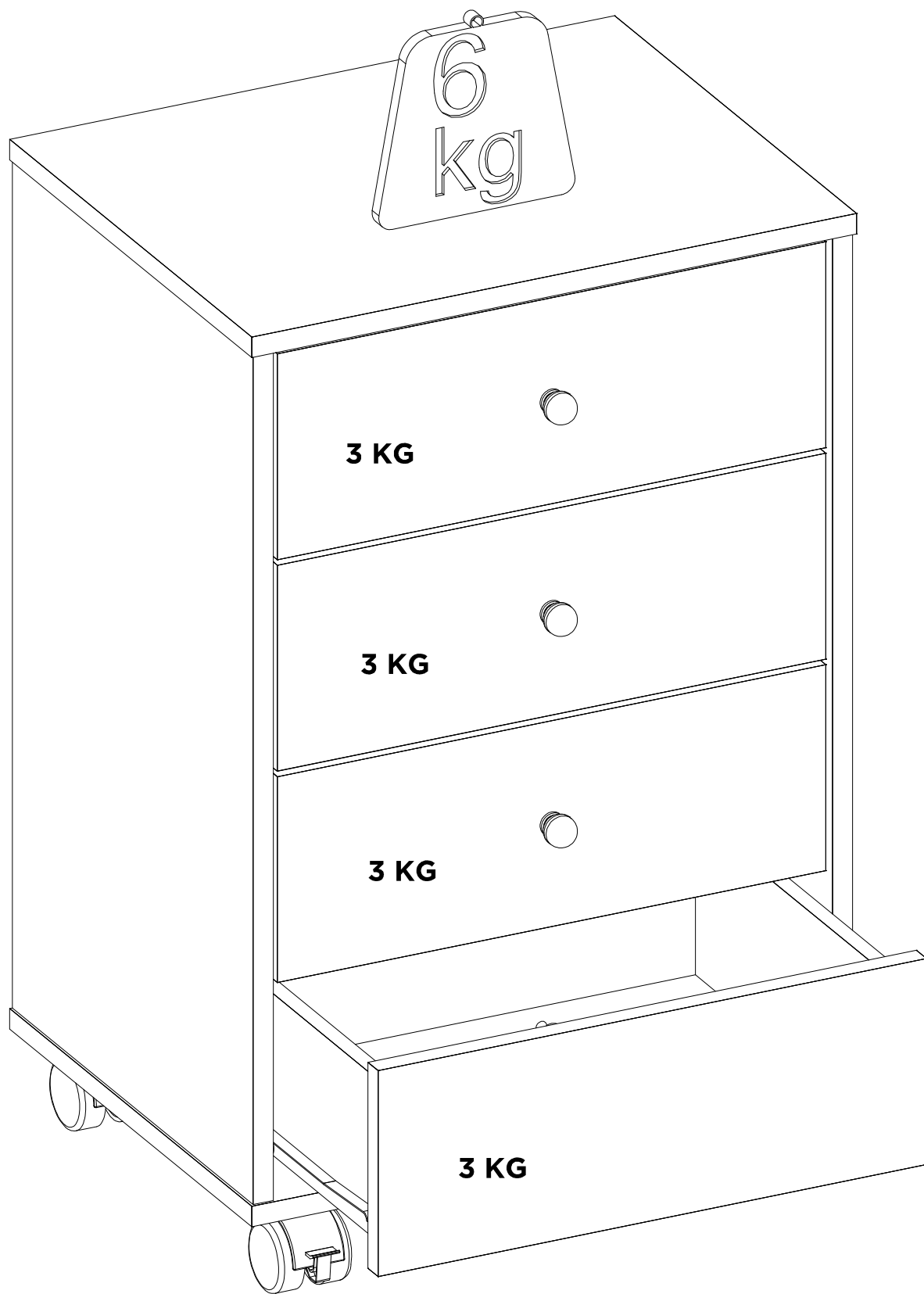
<b>A</b>	<b>AG</b>	<b>E</b>	<b>L</b>	<b>OA</b>	<b>Z</b>	-	-
<b>X16</b>	<b>X4</b>	<b>X20</b>	<b>X16</b>	<b>X1</b>	<b>X8</b>	-	-

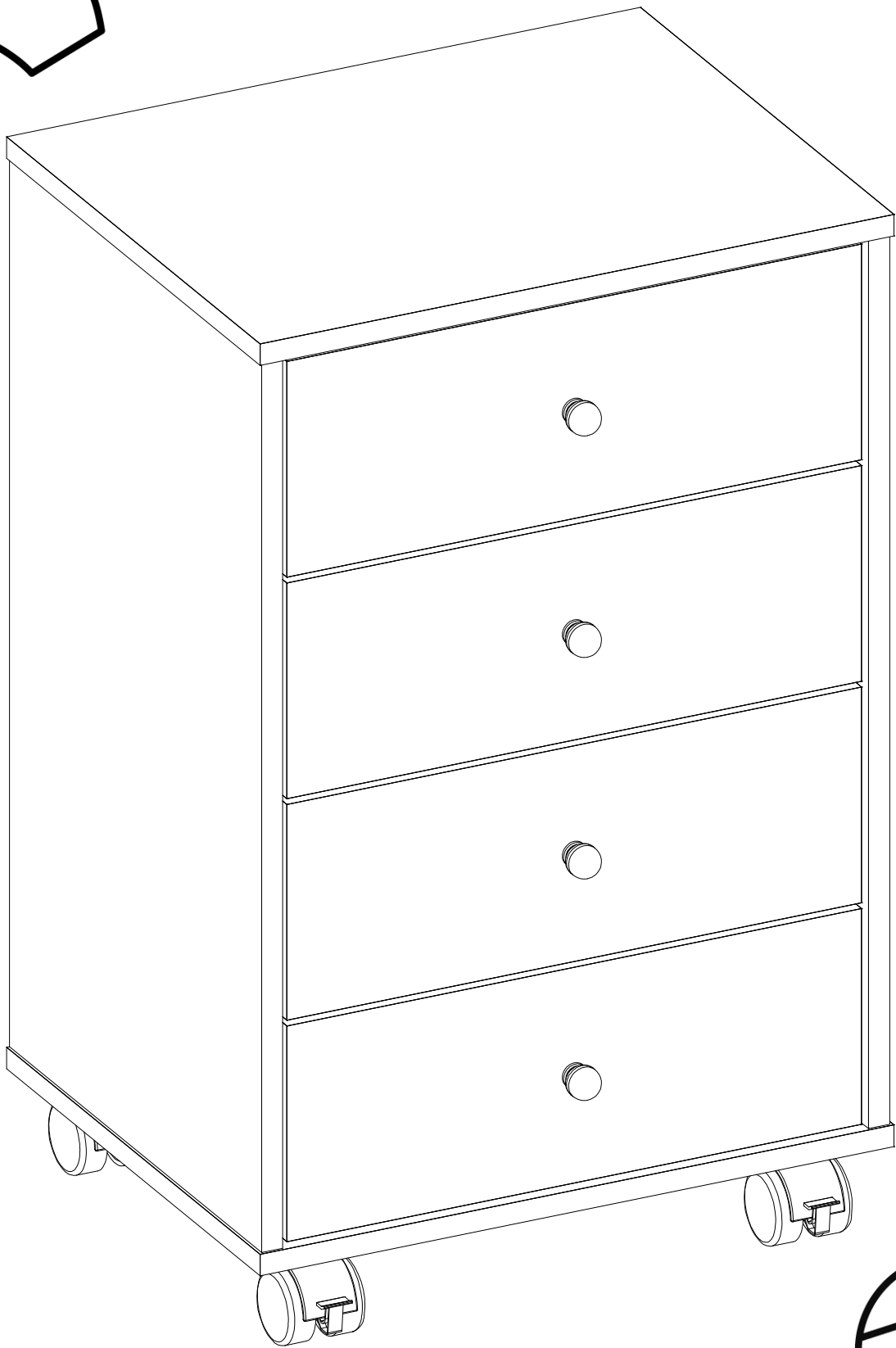
# 08A

4x



<b>C</b>	<b>N</b>	-	-	-	-	-	-
<b>X24</b>	<b>X8</b>	-	-	-	-	-	-





-	-	-	-	-	-	-	-
---	---	---	---	---	---	---	---



DemóBILE