

ASSEMBLY INSTRUCTIONS MANUAL DE MONTAGEM / INSTRUCCIONES DE ARMADO

ZURIQUE DRAWER CABINET 3 DRAWERS

GAVETEIRO ZURIQUE 3 GAVETAS

CAJONERA ZURIQUE 3 CAJONES

Reference
Referência
Referencia

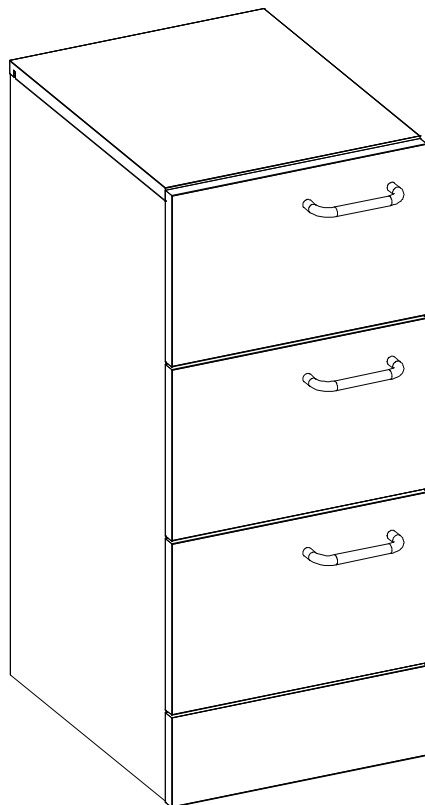
190637

Revised
Revisão
Revisión

00



ENGLISH
PORTUGUÊS
ESPAÑOL

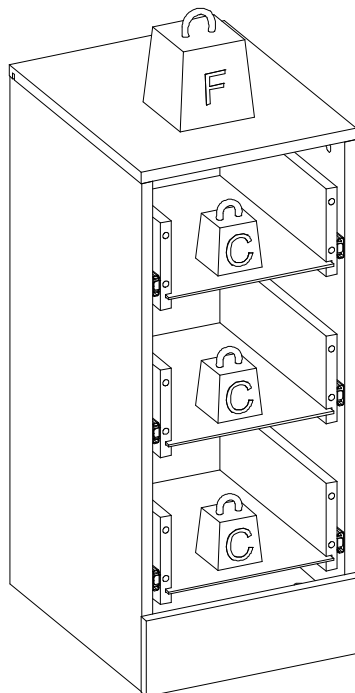


MAXIMUM RECOMMENDED WEIGHT
BEING THIS EVENLY DISTRIBUTED.

PESO MÁXIMO RECOMENDADO SENDO
ESTE DISTRIBUÍDO UNIFORMEMENTE.

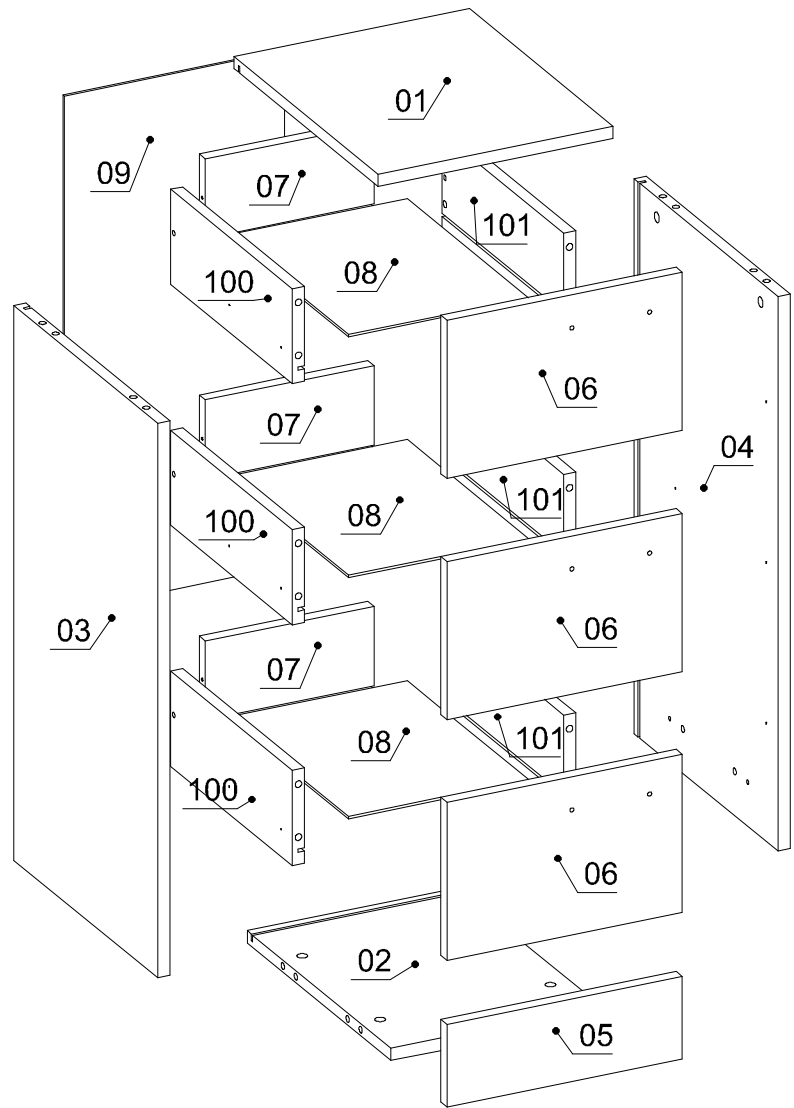
PESO MÁXIMO RECOMENDADO SIENDO
ESTE UNIFORMEMENTE DISTRIBUIDO.

	LB	KG
–		
C	6	3
F	22	10



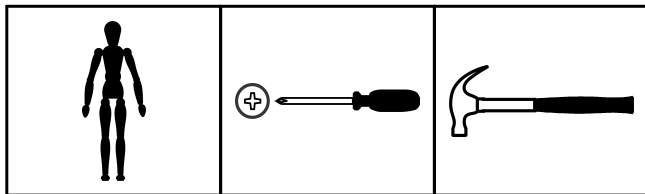
Nº	Measures_Inches	Medidas_cm	Qty./Qtd.
01	11 3/8 x 14 x 5/8	29.0 x 35.5 x 1.5	1
02	10 1/8 x 14 x 5/8	25.8 x 35.5 x 1.5	1
03	26 3/8 x 14 x 5/8	67.0 x 35.5 x 1.5	1
04	26 3/8 x 14 x 5/8	67.0 x 35.5 x 1.5	1
05	11 3/8 x 3 7/8 x 5/8	29.0 x 10.0 x 1.5	1
06	11 3/8 x 7 1/2 x 5/8	29.0 x 19.1 x 1.5	3
07	8 1/4 x 4 1/2 x 5/8	20.8 x 11.5 x 1.5	3
08	11 3/4 x 8 3/4 x 1/8	29.9 x 22.2 x 0.3	3
09	24 1/2 x 10 3/4 x 1/8	62.3 x 27.2 x 0.3	1
100	11 3/4 x 4 1/2 x 5/8	30.0 x 11.5 x 1.5	3
101	11 3/4 x 4 1/2 x 5/8	30.0 x 11.5 x 1.5	3

PARTS IDENTIFICATION IDENTIFICAÇÃO DAS PEÇAS / IDENTIFICACIÓN DE LAS PIEZAS



YOU WILL NEED / VOCÊ VAI PRECISAR DE / USTED NECESITARÁ

Tools not supplied / Ferramentas não fornecidas / Herramientas no incluidas



1 Person
1 Pessoa
1 Persona

Screwdriver Phillips
Chave Phillips
Destornillador cruz

Hammer
Martelo
Martillo



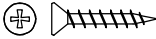



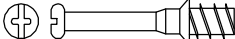


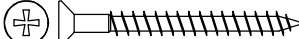


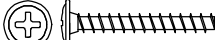




The separation of the accessories before you start the assembly will facilitate the same. In case of doubt on the size of the screws and bolts, use the ruler to bottom of page 3.

A separação dos acessórios antes de iniciar a montagem facilitará a mesma. Em caso de dúvida no tamanho dos parafusos e cavilhas, utilize a régua ao final da página 3.

La separación de los accesorios antes de comenzar el armado facilitará el mismo. En caso de duda sobre el tamaño de los tornillos y taquetes, utilice la regla al pie de página 3.

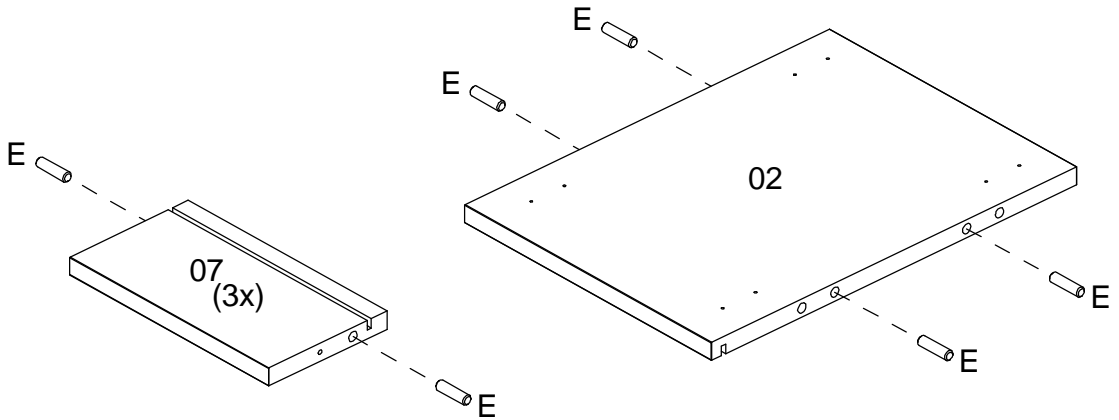
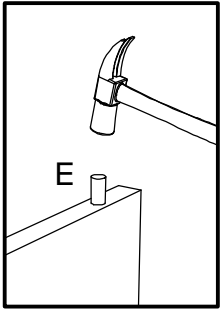
IDENTIFICATION OF ACCESSORIES IDENTIFICAÇÃO DOS ACESSÓRIOS/ IDENTIFICACIÓN DE ACCESORIOS

A1		Glue / Cola / Pegamento	13 g	1
A4		Metalic bracket / Cantoneira de metal / Suporte de metal	22x22 mm	6
A8		Flat head screw / Parafuso chato / Tornillo de cabeza plana	3,5x20 mm	4
B5		Metalic angle plates / Cantoneira de metal / Suporte de metal	46 mm	2
E		Wooden dowel / Cavilha / Taquete	8x30 mm	26
H6A		Caster / Rodízio 40 / Rueda	-	4
J		Simple minifix screw / Haste minifix simples / Tornillo minifix simple	-	8
K10		Telescopic slide / Corrediça telescópica / Corredera telescópica	300 mm	6
L		Drum lock / Tambor minifix / Tambor minifix	12 mm	8
O		Flat head screw / Parafuso chato / Tornillo de cabeza plana	4,5x45 mm	6
o1		Triangular support / Suporte triangular / Soporte triangular	-	4
S		Pan head screw / Parafuso panela / Tornillo de pan	3,5x14 mm	24
T		Flanged head screw / Parafuso flangeado / Tornillo de cabeza flangeada	3,5x25 mm	6
V19		Pan head screw / Parafuso panela / Tornillo de pan	3,5x10 mm	36
W7		Handle / Puxador Goleira / Tirador	96 mm	3

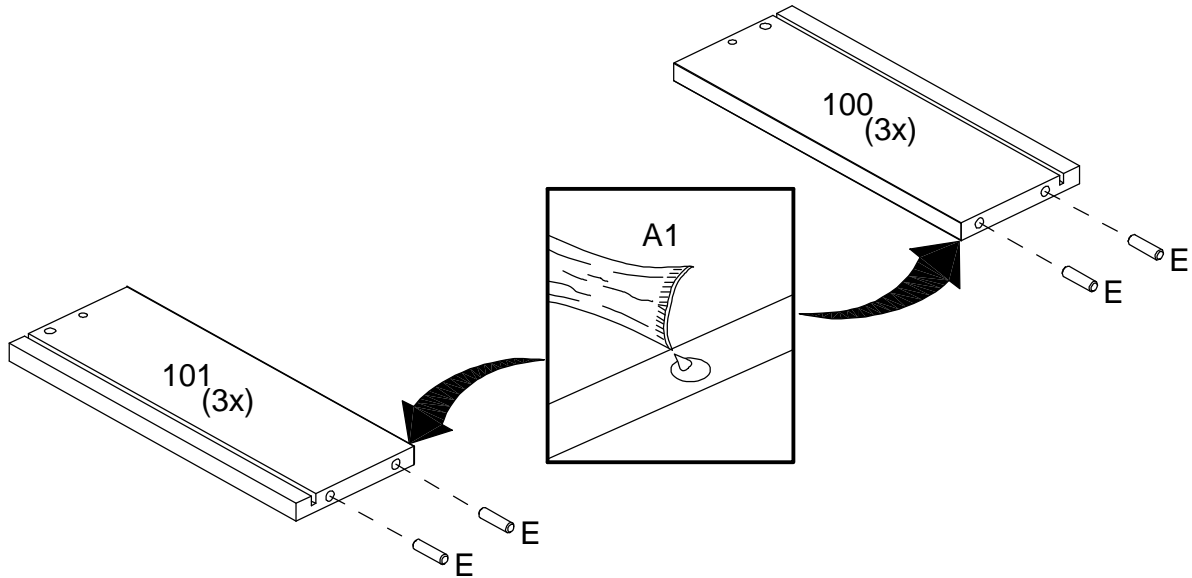


PRE-ASSEMBLE
PRÉ-MONTAGE / PRE ARMADO

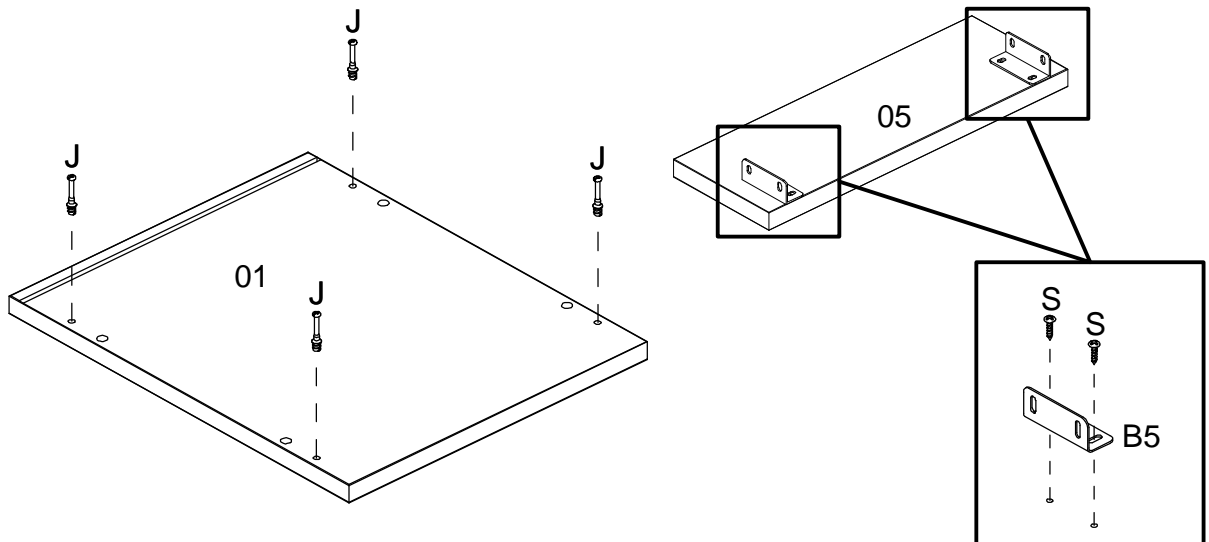
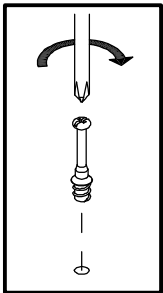
01



02



03



04

SEPARATE THE TWO PARTS OF THE METAL SLIDE TO THE ASSEMBLY FOLLOWING THE INSTRUCTIONS BELOW.
SEPARAR AS DUAS PARTES DA CORREDEIRA METÁLICA PARA A MONTAGEM SEGUINDO AS INSTRUÇÕES ABAIXO.
SEPARAR LAS DOS PARTES DE LA CORREDERA DE METAL PARA EL ARMADO Y SEGUIR LAS INSTRUCCIONES ABAJO.

K10B K10A

E V19 03 V19 V19 J

K10A MARKING MARCAÇÃO MARCADO

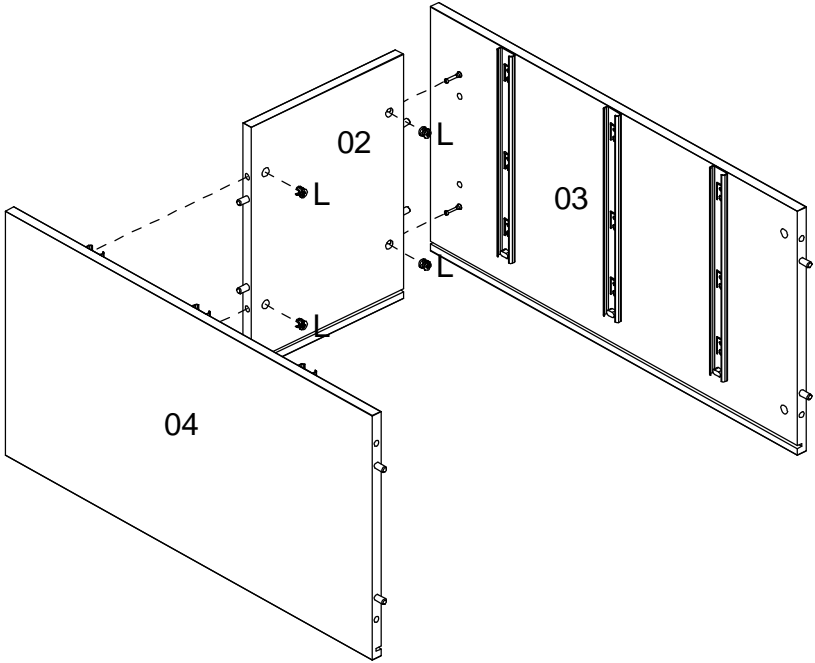
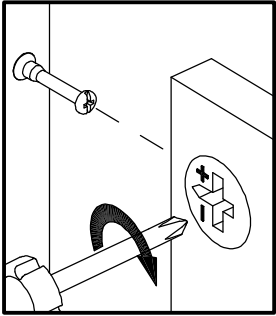
05

J V19 V19 V19 E E

K10A MARKING MARCAÇÃO MARCADO

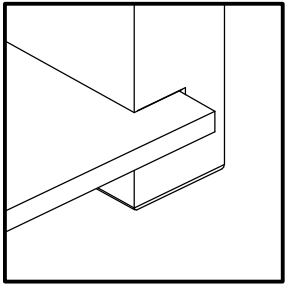
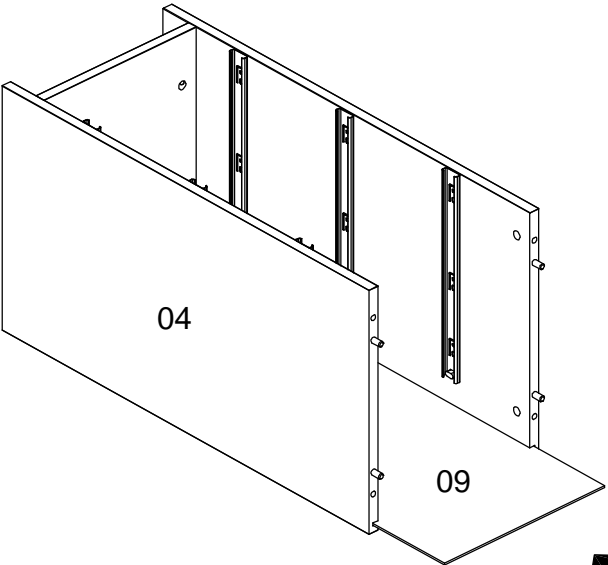
ASSEMBLY
MONTAGEM / ARMADO

06

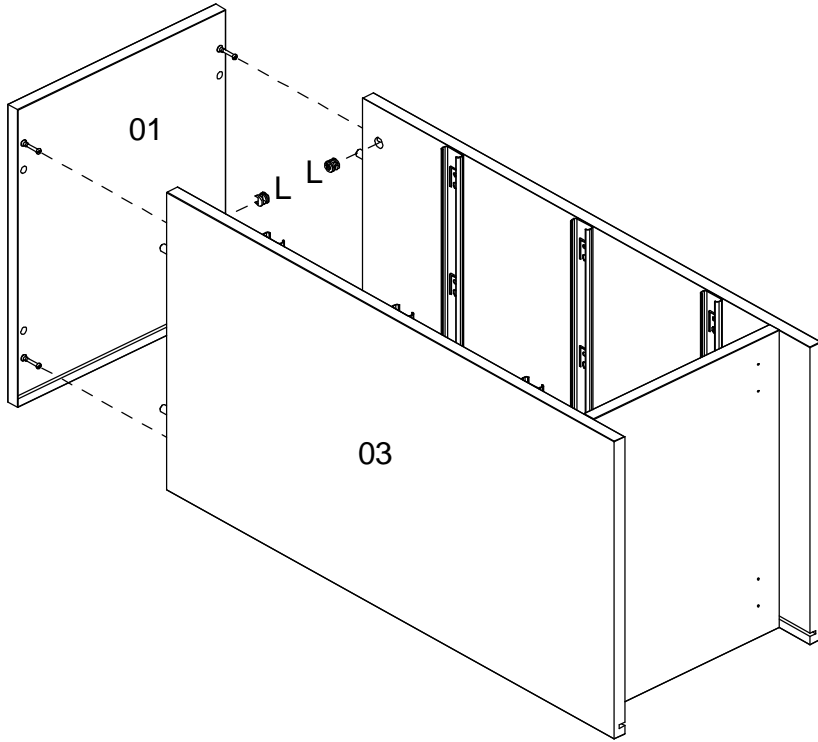


07

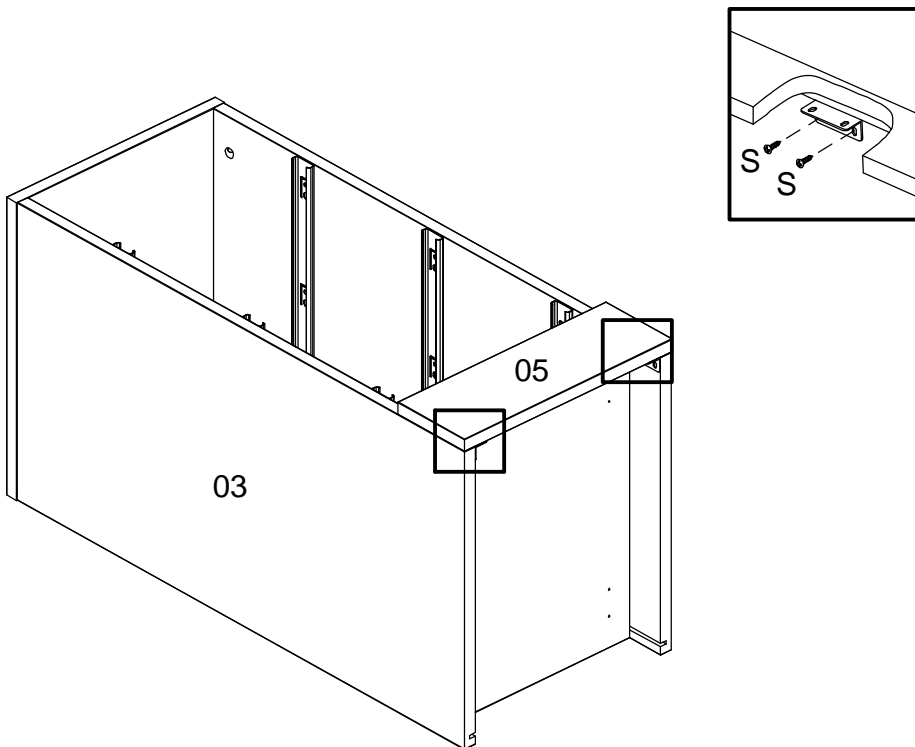
PAINTED SIDE DOWN
LADO PINTADO PARA BAIXO
LADO PINTADO ABAJO



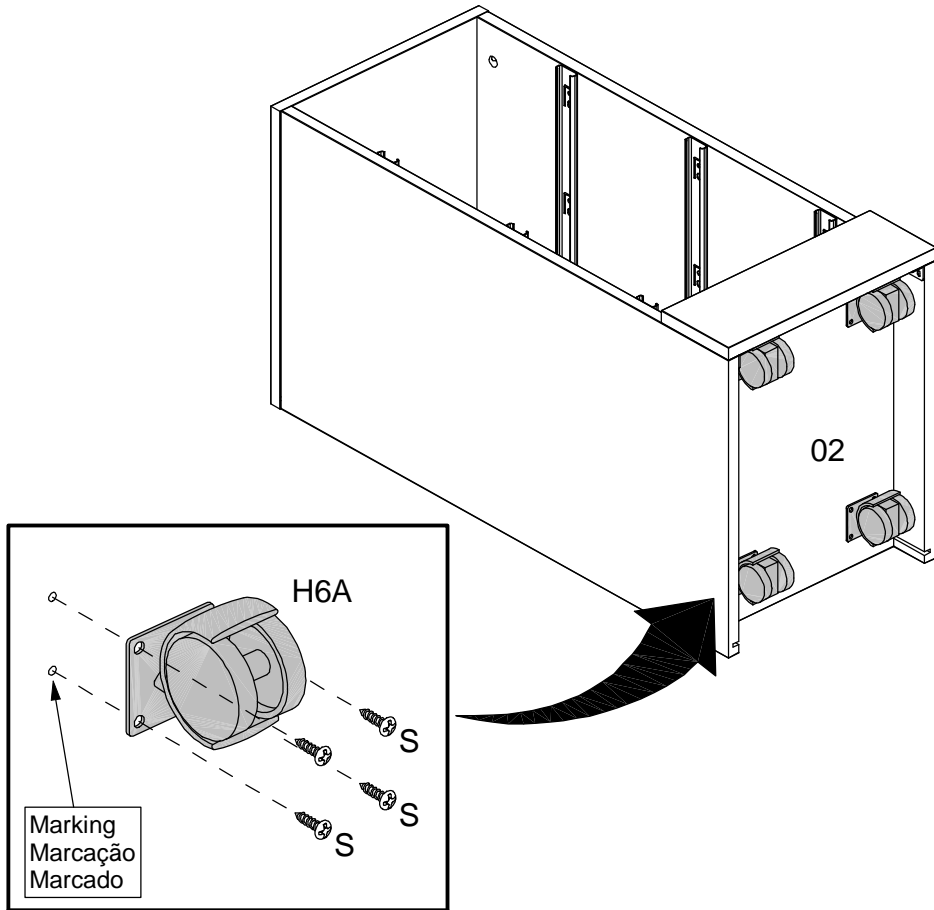
08



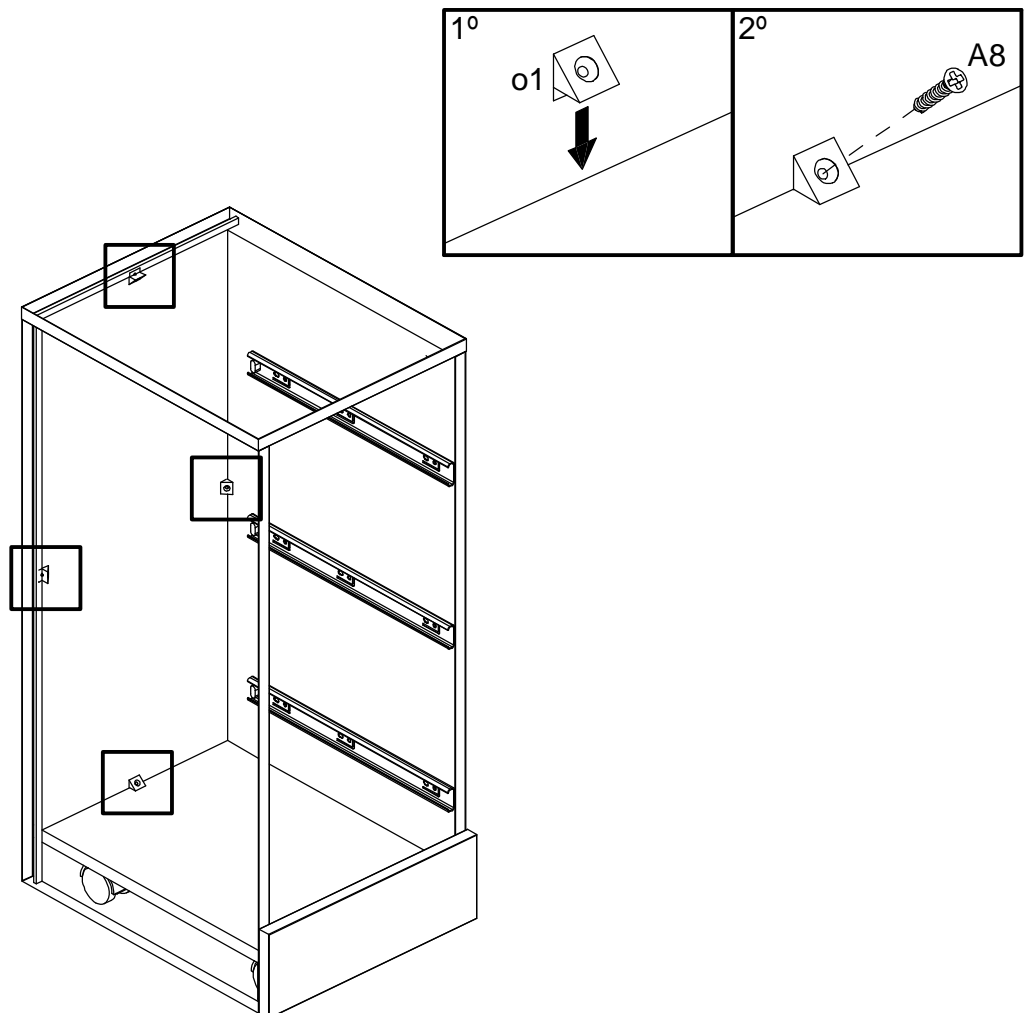
09



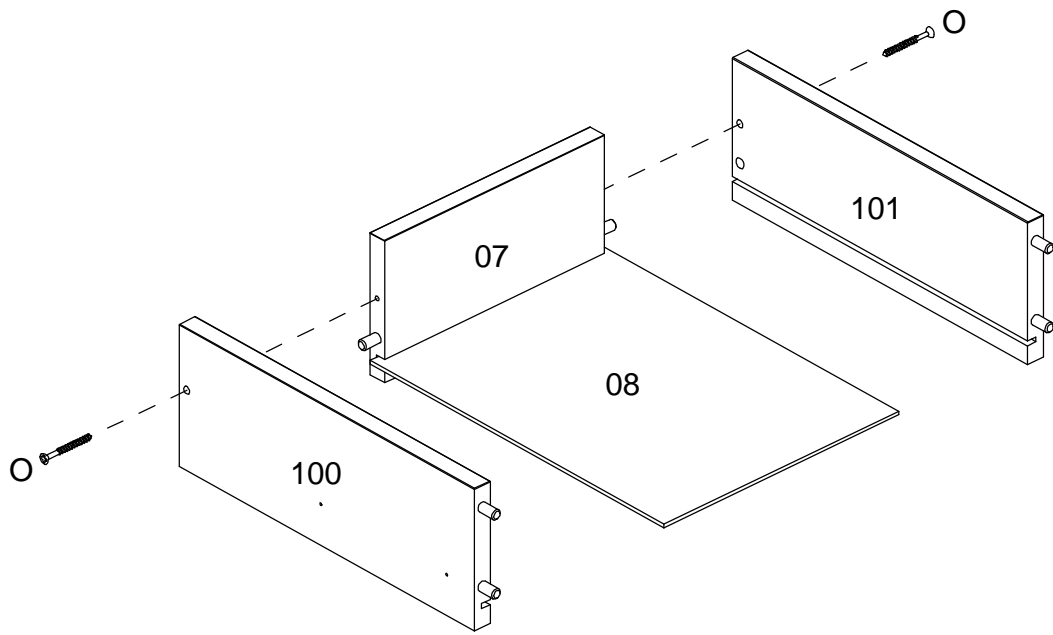
10



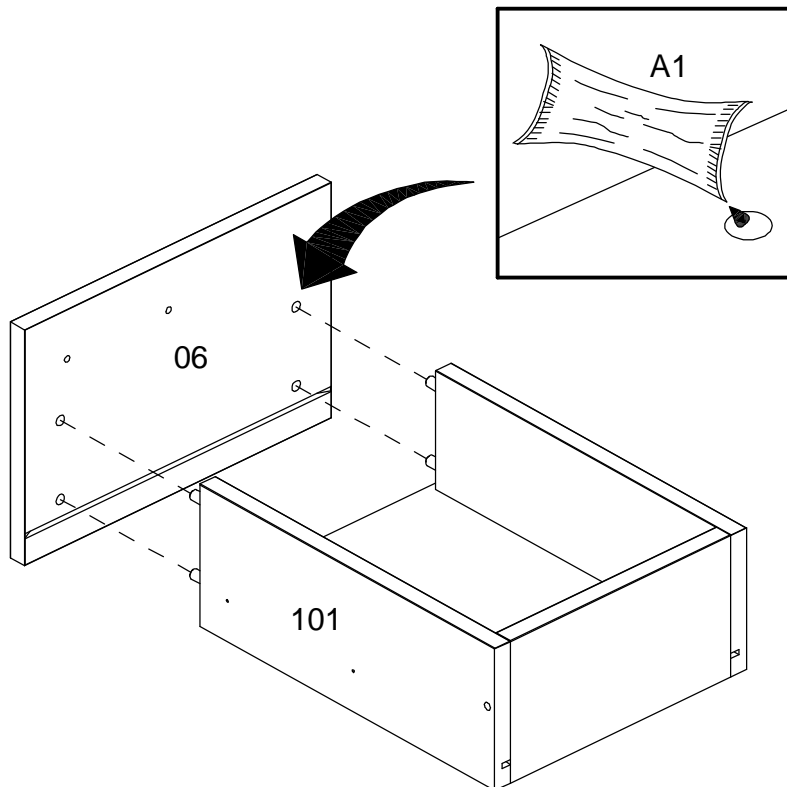
11



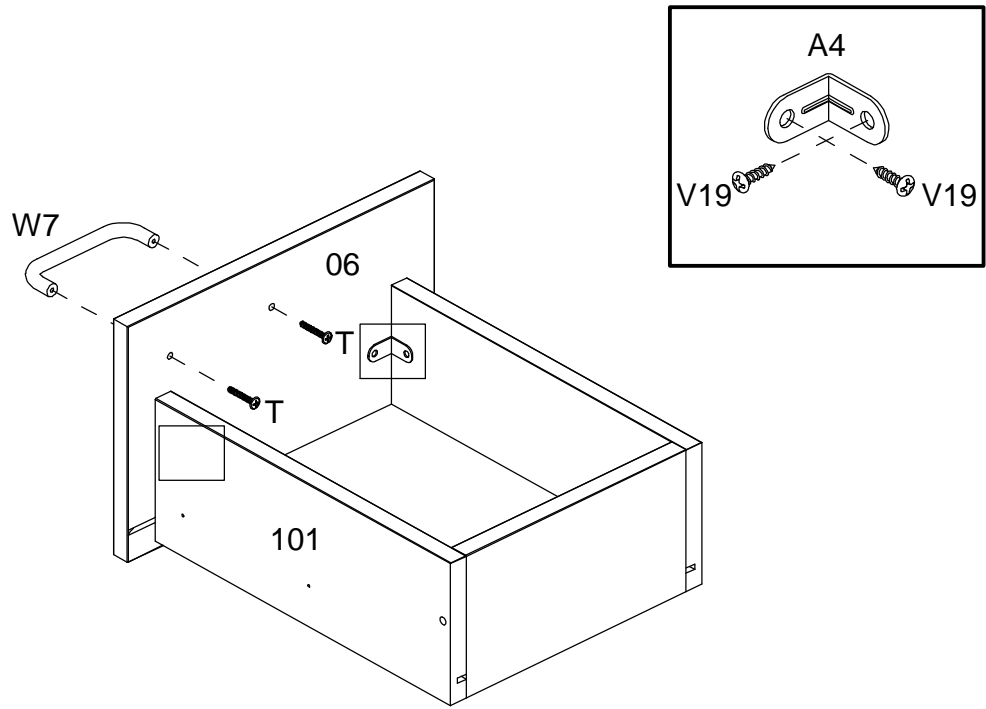
12



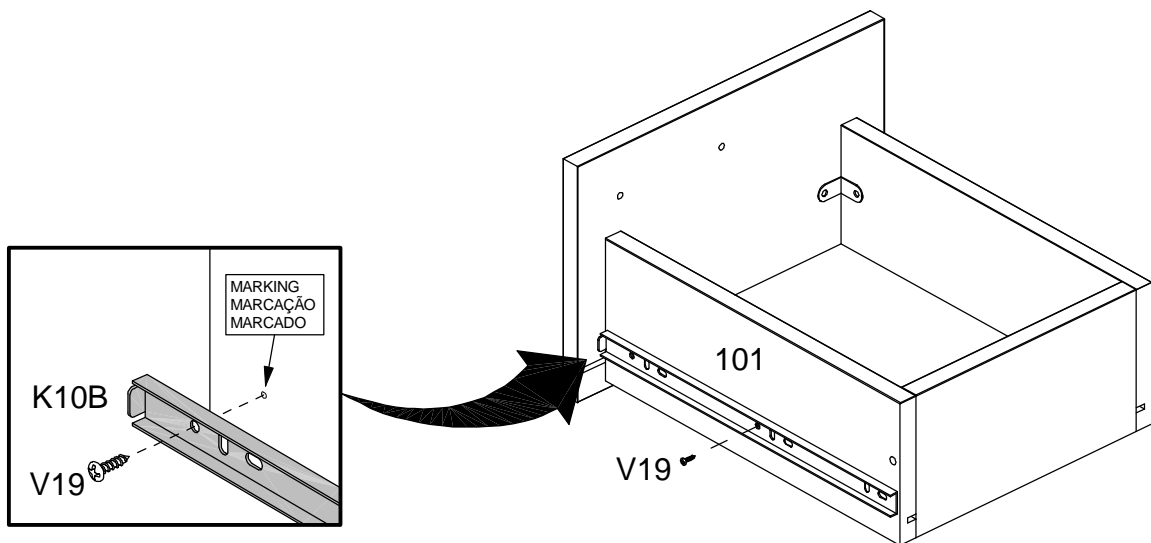
13



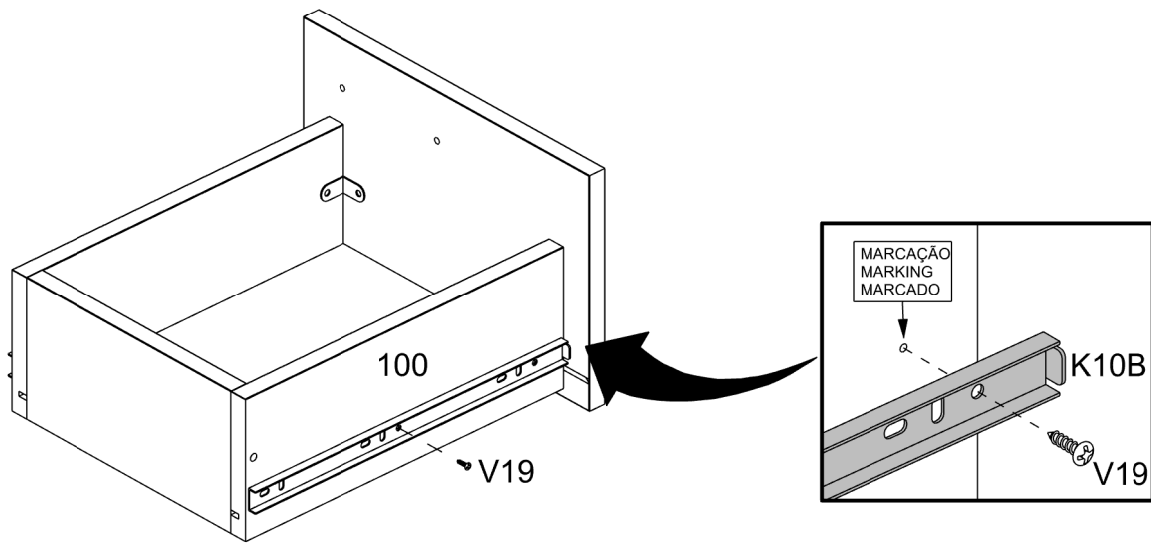
14



15



16



17

