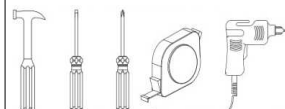


MANUAL COMPLETO COMPLETE MANUAL



DEMÓBILE Indústria de Móveis Ltda.
Rua : Jurutau, 1350 - Pq. Industrial II.
Cep.: 86703-070
Arapongas - PR - Brasil
demobile@demobile.com.br



Avisos

1. Ler atentamente as instruções do manual antes de iniciar a montagem do móvel.
2. A montagem deverá ser feita em superfície limpa e plana, aconselhamos forrar o chão com a embalagem do produto, para não danificar.
3. Os parafusos devem ser apertados periodicamente.
4. Evitar batidas e contato com objetos cortantes.
5. O peso máximo de carga informado refere-se a objetos distribuídos de maneira uniforme sobre toda área de contato da peça.

Limpeza e Conservação

Efetuar a limpeza somente com pano macio limpo e seco.
Não Utilizar produtos abrasivos ou químicos.

Garantia

1. O fabricante responsabiliza-se apenas pelas peças do produto.
2. A montagem incorreta acarretará na perda da garantia e das assistências, desta forma o produto deverá ser montado por profissional qualificado.
3. Não estão cobertos pela garantia problemas que tenham origem na utilização inadequada do produto ou na exposição do mesmo a intempéries como: infiltrações, infestação de pragas em geral, aparecimento de mofo e outros, decorrentes do ambiente de instalação.

Assistência Técnica: Em caso de peças em assistência técnica é necessário que as mesmas sejam solicitadas junto a loja ou site no qual a compra do produto foi realizada

Warnings

1. Read the manual instructions carefully before starting to assemble the furniture.
2. The assembly must be done in clean and flat surface, we advise to put the product packaging on the floor, not to damage it during the assembling.
3. The screws must be tightened periodically.
4. Avoid hitting and contacting sharp objects.
5. The payload informed refers to the objects distributed all over the piece contact area.

Cleaning and conservation

Clean the product just with a soft, cleaned and dry cloth.
Do not use abrasive or chemicals products.

Warranty

1. The manufacturer is only responsible for product parts.
2. Incorrect assembling will make you lost the guarantee and assistance, in this way the product must be assembled by qualified professional.
3. It is Not covered by the warranty problems caused by an inappropriate use of the product or product exposure even in bad weather, such as: infiltrations, pest infestation in general, appearance of mold and others, caused by the installation environment.

Technical Assistance: Damaged pieces! Ask on the stores you bought it.

Advertencias

1. Lee atentamente las instrucciones del manual antes de empezar a armar los muebles.
2. El montaje debe hacerse en superficie limpia y plana, utilice el empaque del Producto para cubrir el piso
3. Los tornillos deben ser apretados periódicamente
4. Evite golpear y chocar objetos punzantes
5. El peso máximo de carga tiene relación a los objetos distribuydos sobre toda el área de contacto de la pieza.

Limpeza y conservación

Limpiar solo con un trapo suave, limpio y seco
No utilice productos abrasivos o productos químicos

Garantía

1. El fabricante solo es responsable a las partes del producto.
2. Armar incorrectamente supone la pérdida de garantía y repuestos, de esta manera el producto debe ser ensamblado por profesional calificado
3. No es garantizado problemas derivados del uso inapropiado del producto, o exposición del producto al mal tiempo, como: infiltraciones, infestación de plagas en general, aparición de moho y otros.

Asistencia técnica: en caso de piezas rotas es necesario que sea solicitadas las mismas a la tienda o sitio web donde se compró el producto.



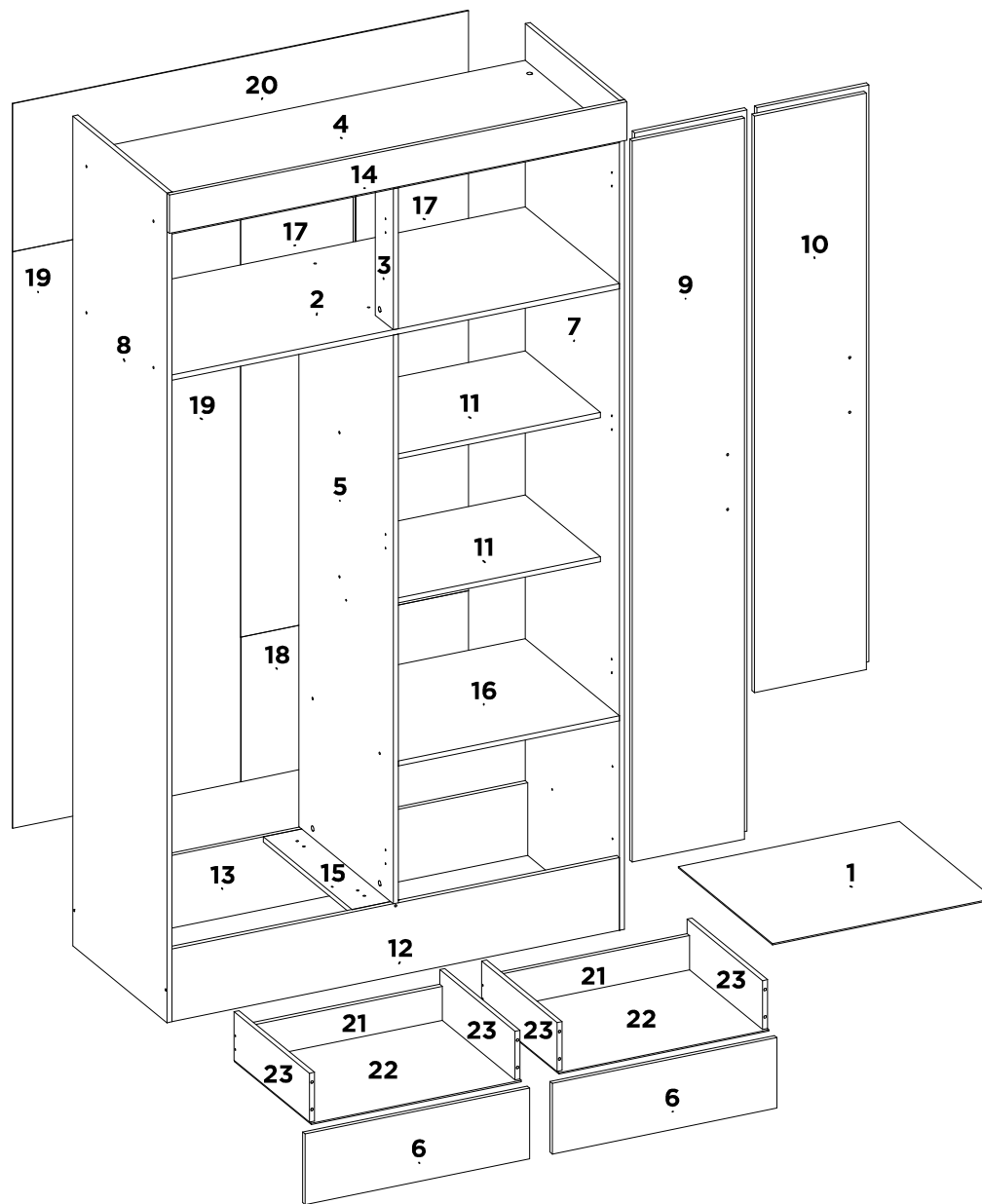
42860 GUARDA ROUPA 4 PORTAS 2 GAVETAS ASTRO

42860 WARDROBE 4 DOORS 2 DRAWERS ASTRO

42860 CLOSET 4 PUERTAS 2 CAJONES ASTRO

42860

GUARDA ROUPA 4 PORTAS 2 GAVETAS ASTRO
 WARDROBE 4 DOORS 4 DRAWERS ASTRO
 CLOSET 4 PUERTAS 4 CAJONES ASTRO

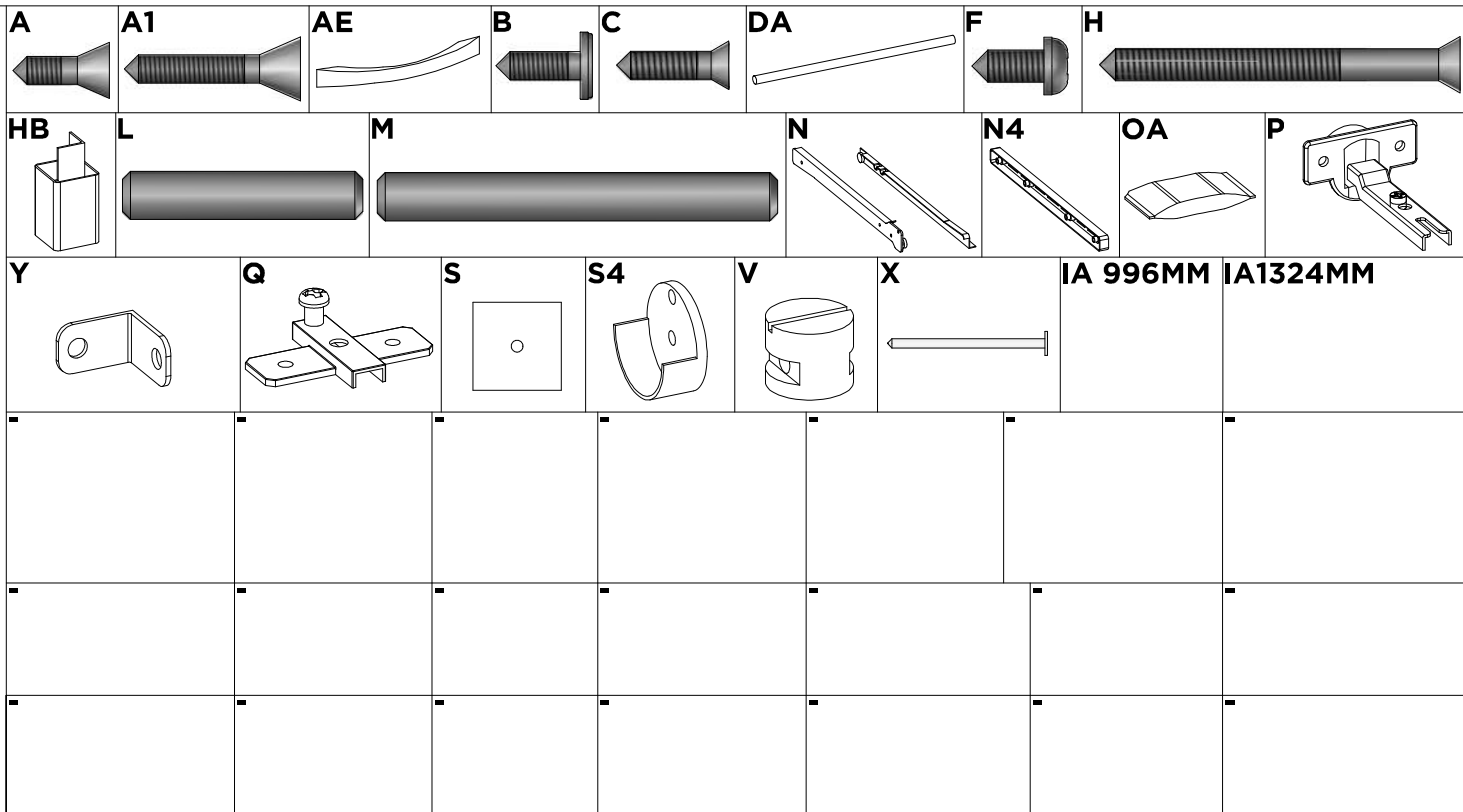


SEQ.	CODIGO	BRANCO ROSA FLEX	EBANO TOUCH	NOGAL VANILLA TOUCH	AMENDOLA OFF WHITE				DESCRIÇÃO DE PEÇAS DESCRIPTION OF PARTS DESCRIPCION DE LAS PIEZAS	DATA LANCAMENTO: DATA ATUALIZAÇÃO:	28/07/2021 21/06/2024	DIMENSÕES / QUANTIDADE DIMENSIONS / QUANTITY DIMENSIONES / CANTIDAD	QTD
REF_01	REF_02	REF_03	REF_04	REF_05	REF_06	REF_07	REF_08	REF_09	DESCRICAÇÃO	DESCRIPTION_EN	DESCRIPCION_ES	DIMENSOES_MM	
1	03049	03	112	113	138	-	-	-	BASE	BASE	BASE	528 X 450 X 3	1
2	04055	03	112	113	138	-	-	-	BASE MALEIRO	LUGGAGE BASE	BASE DEL MALETERO	1068 X 450 X 12	1
3	05088	03	112	113	138	-	-	-	BATENTE DO MALEIRO	FRONT SUPPORT	SOPORTE FRONTAL	330 X 85 X 12	1
4	07083	03	112	113	138	-	-	-	CHAPEU	TOP PANEL	TAPA SUPERIOR DEL ROPERO	1068 X 450 X 12	1
5	08212	03	112	113	138	-	-	-	DIVISAO CENTRAL	RIGHT DIVISION	DIVISION DERECHA	1330 X 450 X 12	1
6	09129	03	105	108	140	-	-	-	FRENTE DE GAVETA	DRAWER FRONT	FRENTE DEL CAJON	536 X 165 X 12	2
7	11258	03	110	111	136	-	-	-	LATERAL DIREITA	RIGHT SIDE PANEL	LATERAL DERECHA	1940 X 450 X 12	1
8	11259	03	110	111	136	-	-	-	LATERAL ESQUERDA	LEFT SIDE PANEL	LATERAL IZQUIERDA	1940 X 450 X 12	1
9	14210	03	105	108	140	-	-	-	PORTA GRANDE	DOOR	PUERTA	1686 X 268 X 12	2
10	14211	03	105	108	140	-	-	-	PORTA PEQUENA	DOOR	PUERTA	1348 X 267 X 12	2
11	15110	03	112	113	138	-	-	-	PRATELEIRA	SHELF	ESTANTERIA	528 X 360 X 12	2
12	16246	03	105	106	134	-	-	-	RODAPE FRONTAL	BOTTOM BOARD FRONT	ZÓCALO FRONTAL	1068 X 170 X 12	1
13	16247	20	20	20	20	-	-	-	RODAPE TRASEIRO	BOTTOM BOARD BACK	ZÓCALO TRASERO	1068 X 170 X 12	1
14	17070	19	105	106	134	-	-	-	RODATETO	TOP FRONT BOARD	MOLDURA SUPERIOR	1092 X 90 X 12	1
15	18009	20	20	20	20	-	-	-	SUPORE DA BASE	BASE SUPPORT	SOPORTE DE BASE	425 X 110 X 12	1
16	19166	03	112	113	138	-	-	-	TAMPO GAVETEIRO	DRAWER CABINET TOP PANEL	TAPA DEL CAJÓN	528 X 450 X 12	1
17	20268	03	112	113	138	-	-	-	TRASEIRO	BACK PANEL	TRASERO	1010 X 269 X 3	2
18	20269	20	20	20	20	-	-	-	TRASEIRO GAVETEIRO	BACK PANEL	TRASERO	543 X 338 X 3	1
19	20266	03	112	113	138	-	-	-	TRASEIRO GRANDE	BACK PANEL	TRASERO	1348 X 269 X 3	2
20	20267	03	112	113	138	-	-	-	TRASEIRO MALEIRO	BACK PANEL	TRASERO	1088 X 346 X 3	1
21	06095	03	112	113	138	-	-	-	CONTRA FUNDO	DRAWER BACK	CONTRA FONDO	479 X 80 X 12	2
22	10037	03	112	113	138	-	-	-	FUNDO GAVETA	DRAWER BASE	FONDO DEL CAJÓN	501 X 368 X 3	2
23	12004	03	112	113	138	-	-	-	LATERAL DE GAVETA	DRAWER SIDE	LATERAL DEL CAJON	360 X 114 X 12	4

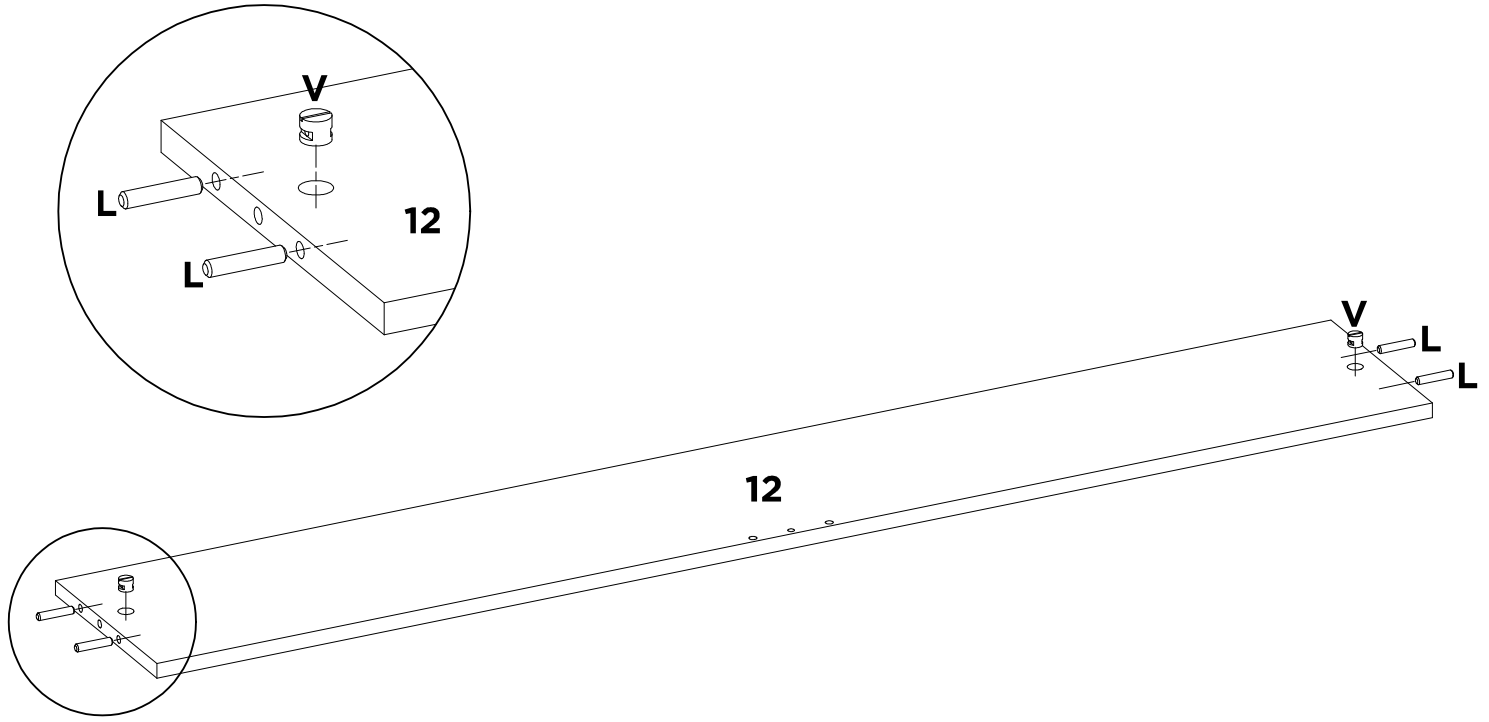
LISTA DE AÇESSÓRIOS / LIST OF ACCESSORIES / LISTA DE ACESORIOS

SEQ.	CODIGO.	DESCRIÇÃO	DESCRIPTION_EN	DESCRIPCION_ES	QTD.
-	01183	KIT DE ACESSÓRIOS	KIT OF ACCESSORIES	KIT DE ACESORIOS	1
A	9905002	PARAFUSO 3.5 X 12 MM CHATA PHILIPS	PHILIPS FLAT HEAD SCREW	TORNILLO CHATA PHILIPS	46
A1	9905023	PARAFUSO 3.5 X 22 MM CHATA PHILIPS	PHILIPS FLAT HEAD SCREW	TORNILLO CHATA PHILIPS	20
AE	9904021	PUXADOR ALPHA F 128 MM PRATA	HANDLE	TIRADOR	6
B	9905003	PARAFUSO 3.5 X 12 MM FLANGEADO PHILIPS	PHILIPS FLANGE SCREW	TORNILLO DE BRIDA PHILIPS	16
C	9905046	PARAFUSO 3.5 X 14 MM CHATA PHILIPS	PHILIPS FLAT HEAD SCREW	TORNILLO CHATA PHILIPS	18
DA	9901026	CABIDEIRO REDONDO 520 MM MADEIRA	HANGER	PERCHERO	2
F	9905007	PARAFUSO 4 X 12 MM PANELA PHILIPS	PANHEAD SCREW	TORNILHO CABEZERA DE OLHA	48
H	9905045	PARAFUSO 4 X 45 MM CHATA PHILIPS	PHILIPS FLAT HEAD SCREW	TORNILLO CHATA PHILIPS	28
HB	9918006	PE 47 X 47 X 100 MM PLASTICO ECONOMICO	PLASTIC FOOT	PATA DE PLASTICO	4
IA	9928077	PERFIL H 1324 X 16 X 6 MM PLASTICO	PLASTIC H STRIP	TIRA PLASTICA H	1
IA	9928078	PERFIL H 996 X 16 X 6 MM PLASTICO	PLASTIC H STRIP	TIRA PLASTICA H	1
L	9920011	CAVILHAS 6 X 30 MM	WOODEN PEG	CLAVIJA DE MADERA	42
M	9920012	CAVILHAS 6 X 50 MM	WOODEN PEG	CLAVIJA DE MADERA	1
N	9913018	CORREDICA 350 MM METAL LIGHT BIGFER	METAL SLIDE	RIEL METALICO	2
N4	9913007	CORREDICA 255 X 16 X 10 MM PLASTICA	PLASTIC RUMER	RIEL PLASTICO	1
OA	9912006	SACHET DE COLA 10 GRAMAS	GLUE	COLA	1
P	9920020	DOBRADICA ALTA 26 MM ESTAMPADA	HINGE	BISAGRA	12
Q	9920005	CALCO DOBRADICA 5 MM	CHOCK	CALCE	12
S	9920026	FIXADOR DE FUNDO 10 X 10 MM	BOOTOM FASTENER	FIJADOR DE FONDO	22
S4	9920037	SUPORTE CABIDEIRO MEIA CANA	HANGER SUPPORT	SOPORTE DE PERCHERO	4
V	9920030	PORCA CILINDRICA 9 X 12 MM	CYLINDRICAL NUT	TUERCA CILINDRICA	26
X	9906002	PREGO 9X9 MM	NAIL	CLAVO	80
Y	9920006	CANTONEIRA METALICA 16 MM	METAL ANGLE BRACKET	ESQUINERAS METALICAS	9

Acessórios/Accessories/Accessorios

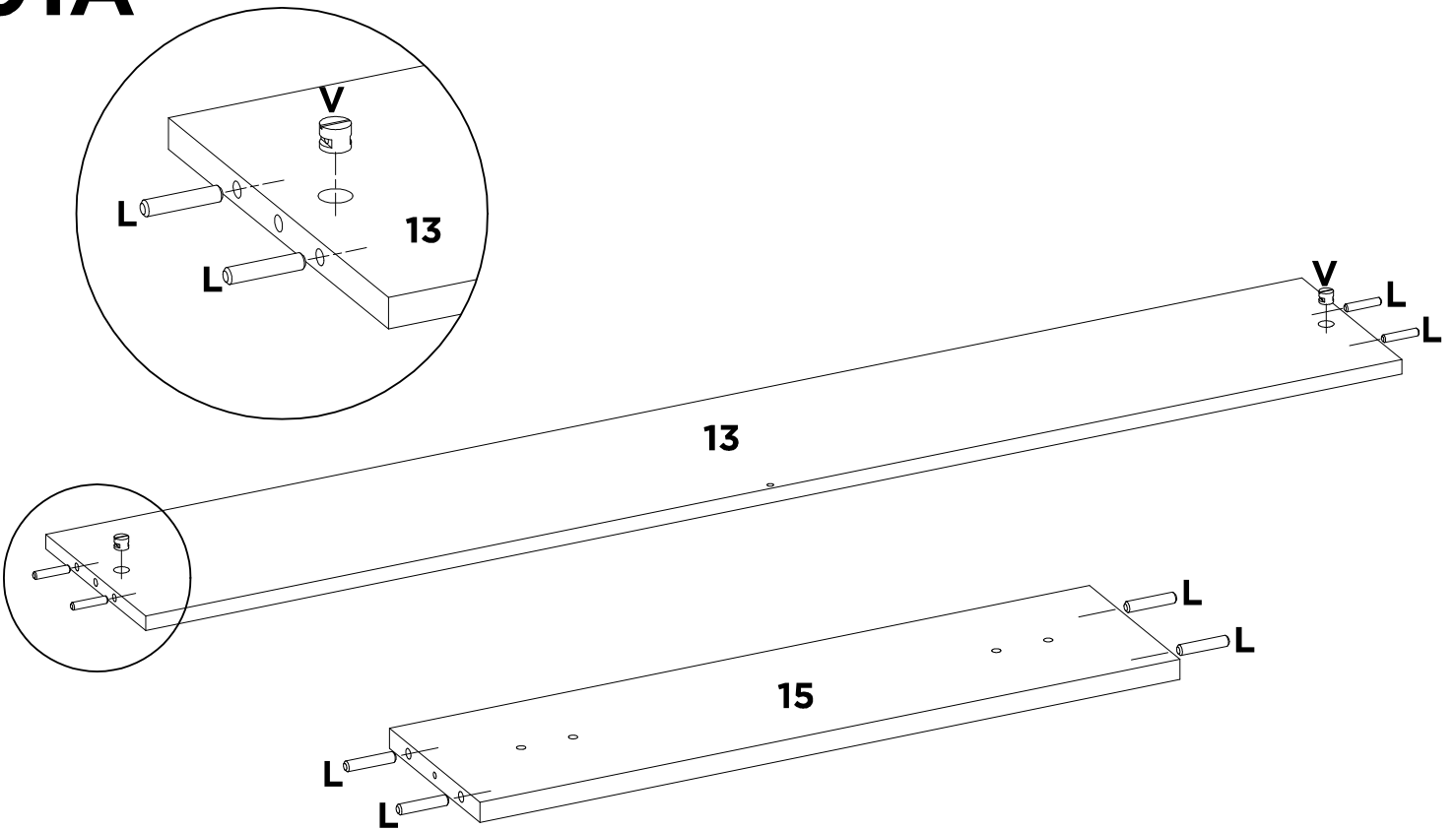


01

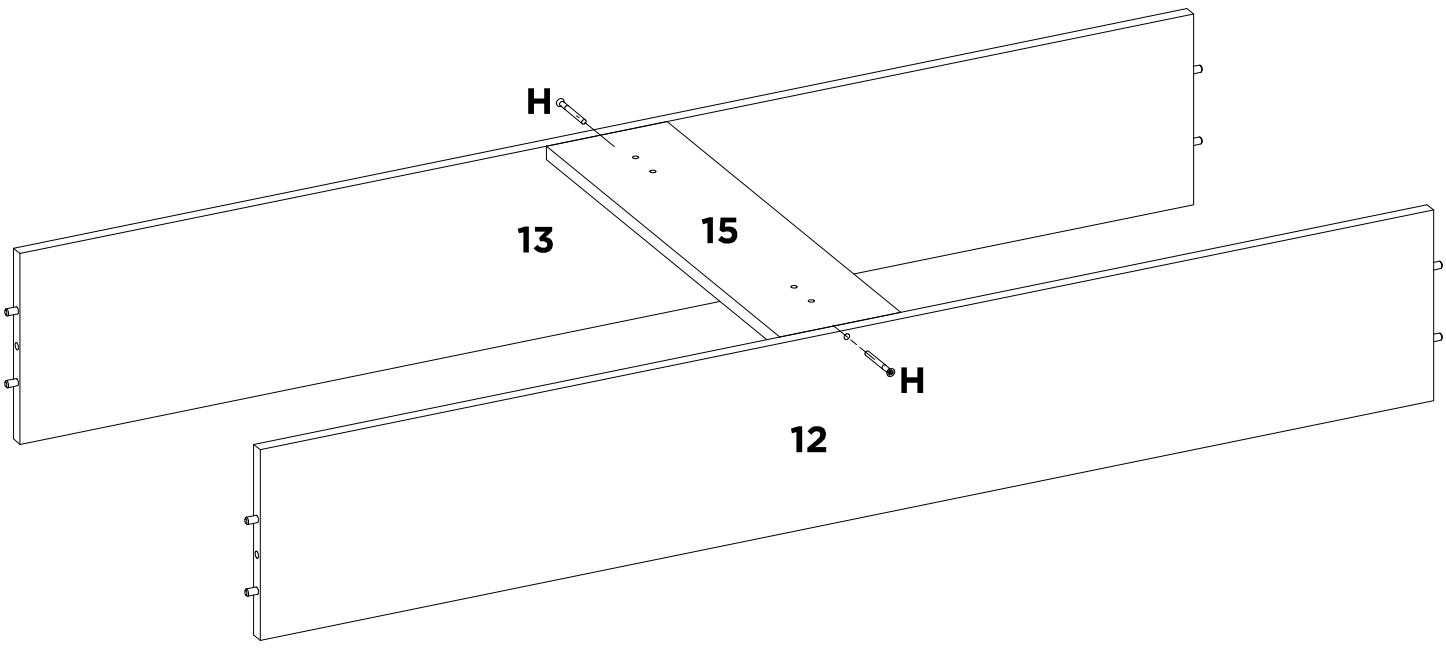


L	V	-	-	-	-	-	-
X4	X2	-	-	-	-	-	-

01A

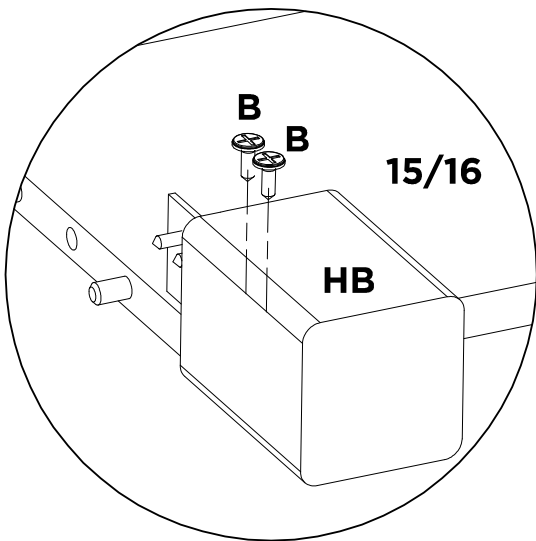
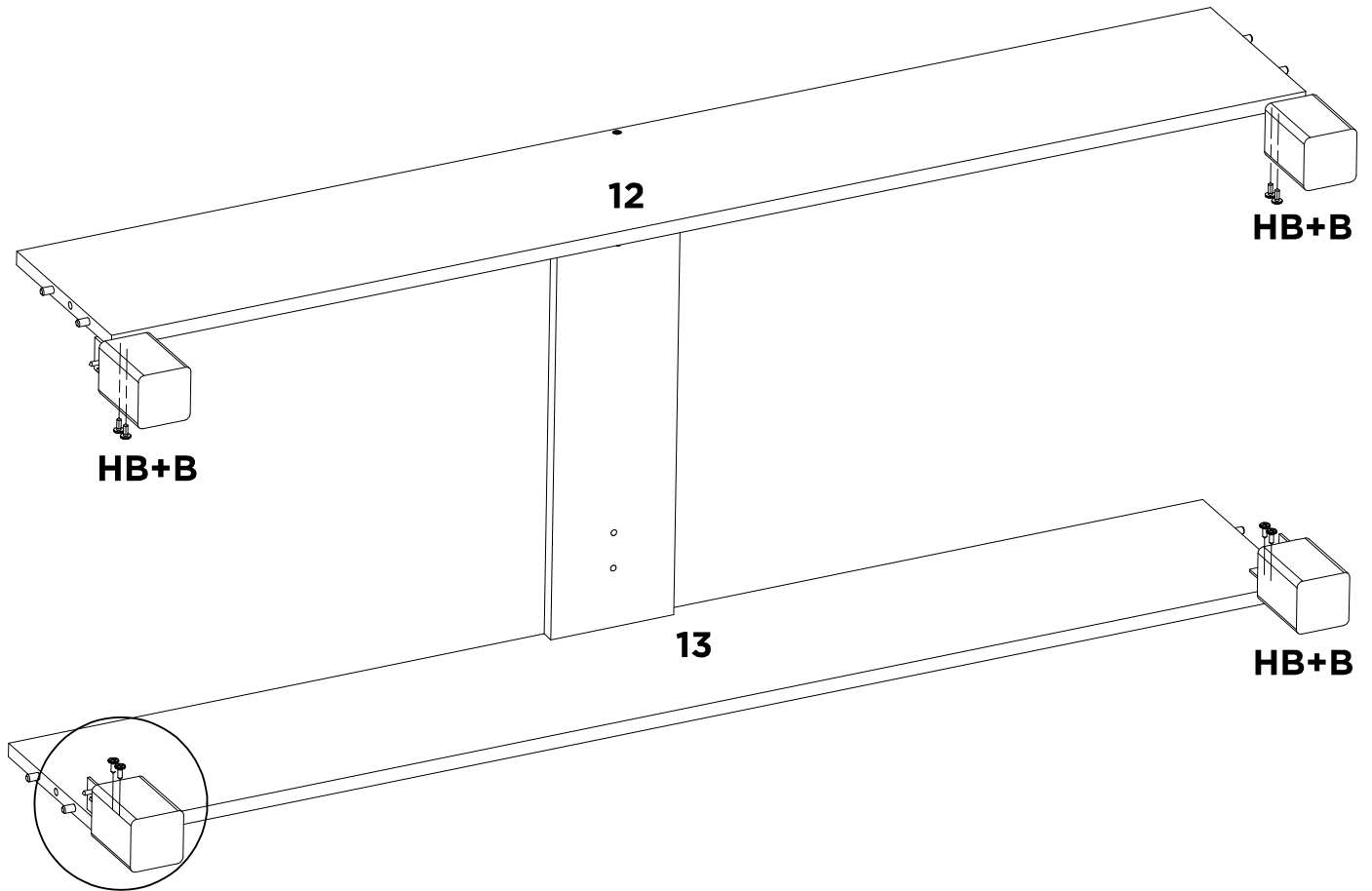


L	V	-	-	-	-	-	-
X8	X2	-	-	-	-	-	-



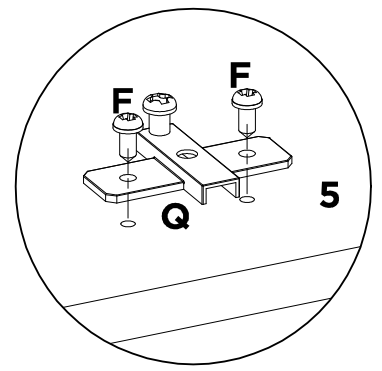
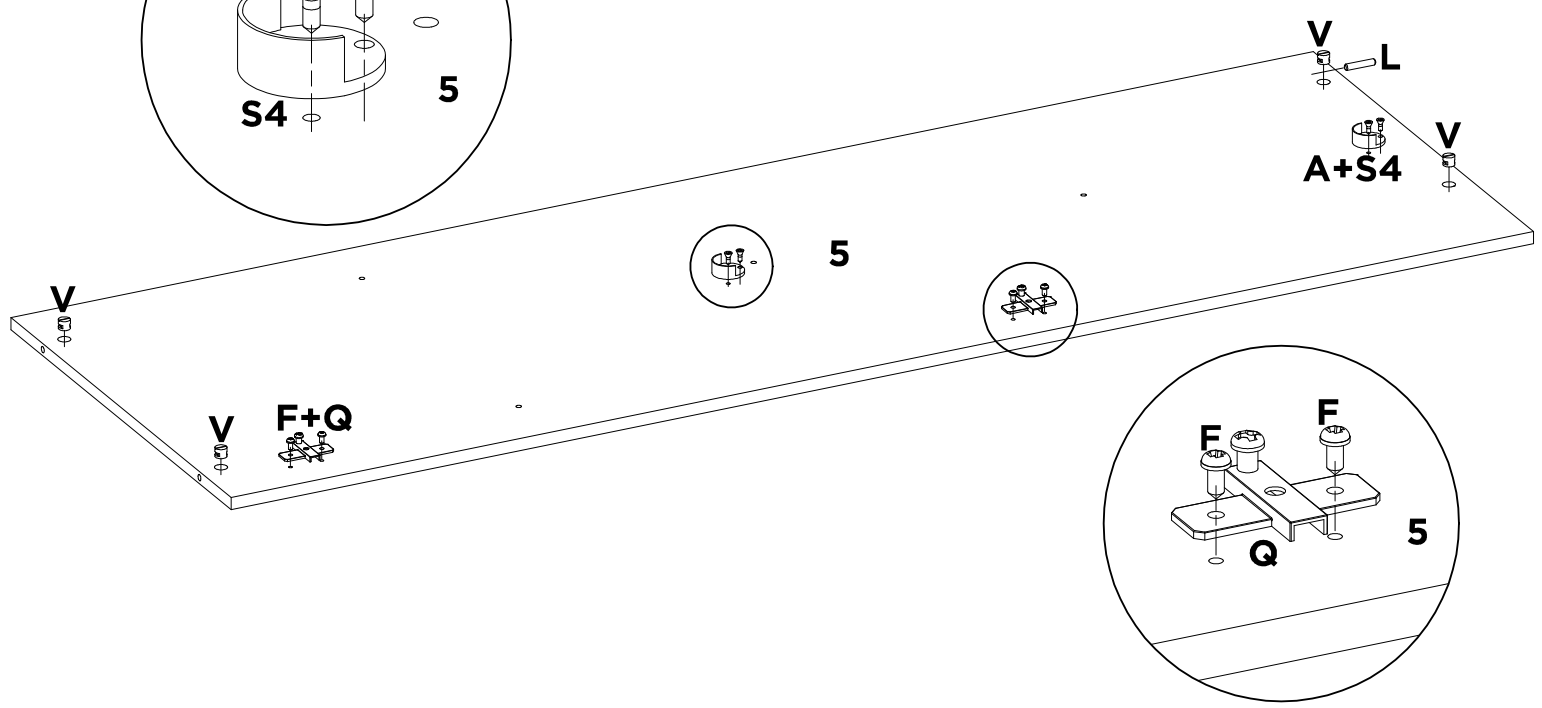
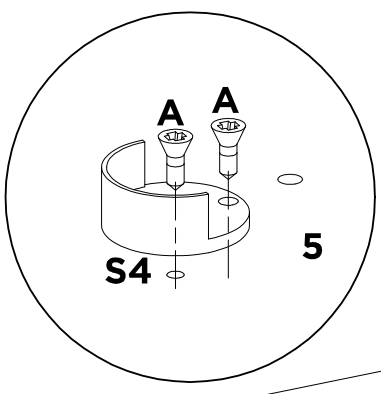
H	-	-	-	-	-	-	-
X2	-	-	-	-	-	-	-

03



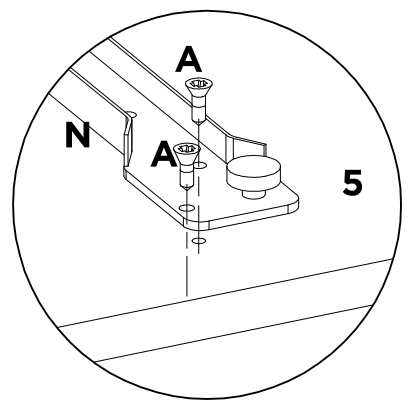
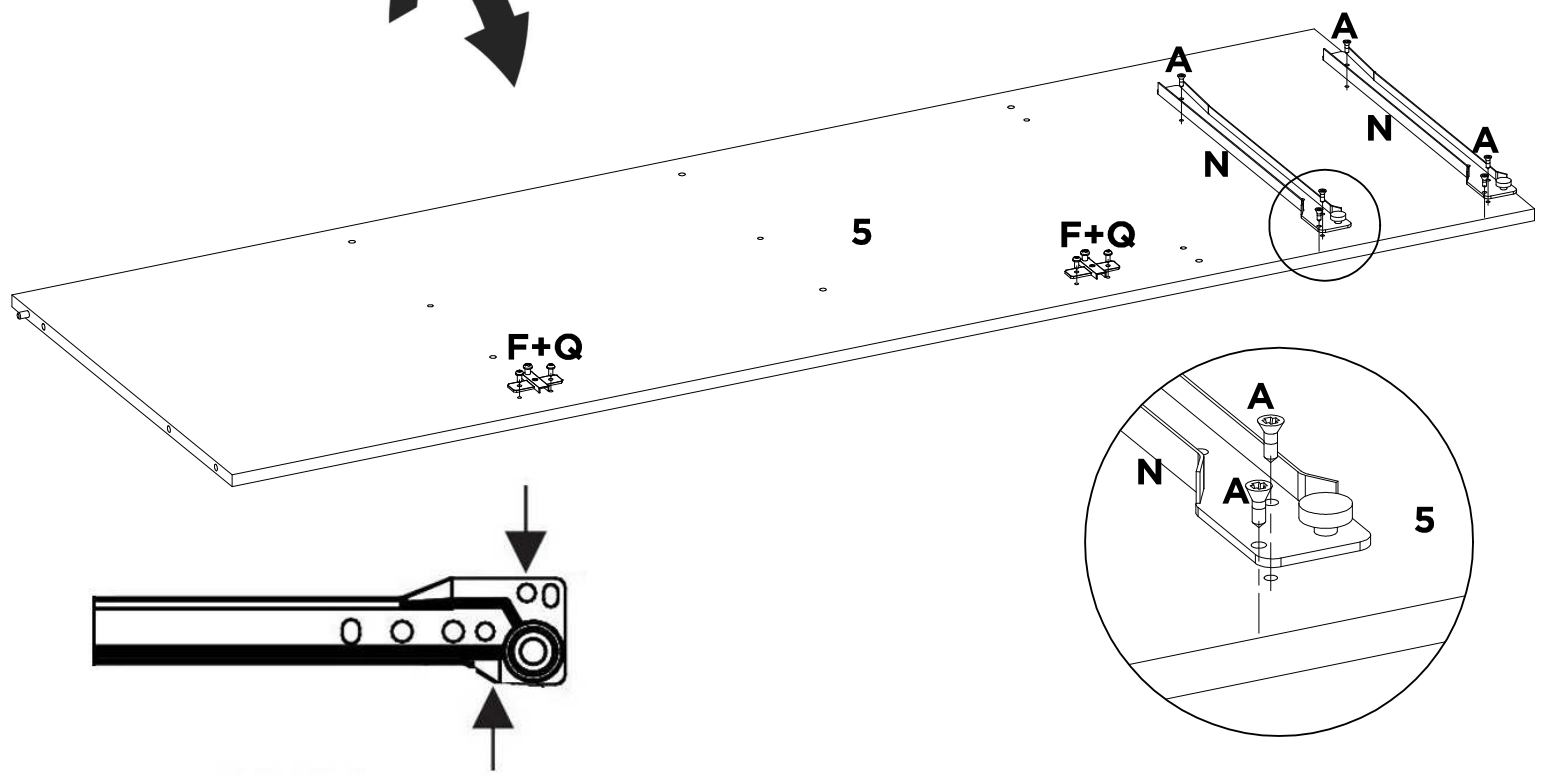
B	HB	-	-	-	-	-	-
X16	X4	-	-	-	-	-	-

04



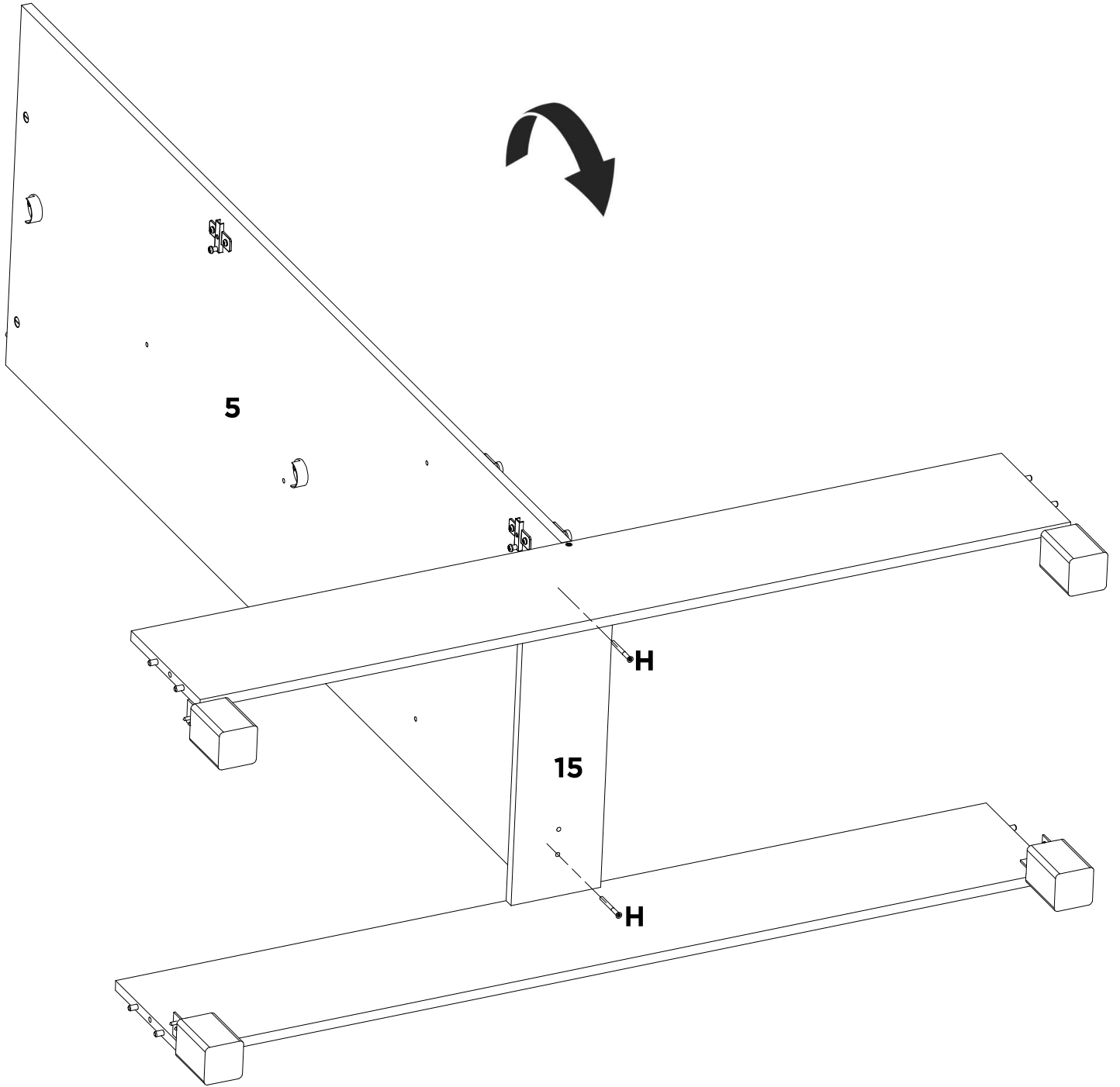
A	F	L	Q	S4	V	-	-
X4	X4	X1	X2	X2	X4	-	-

04A

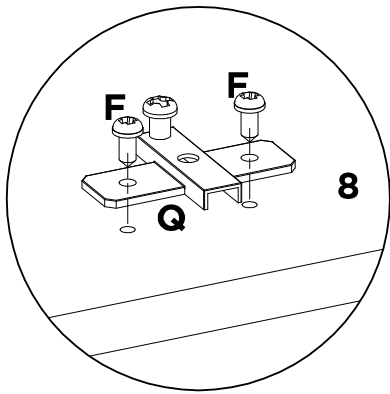
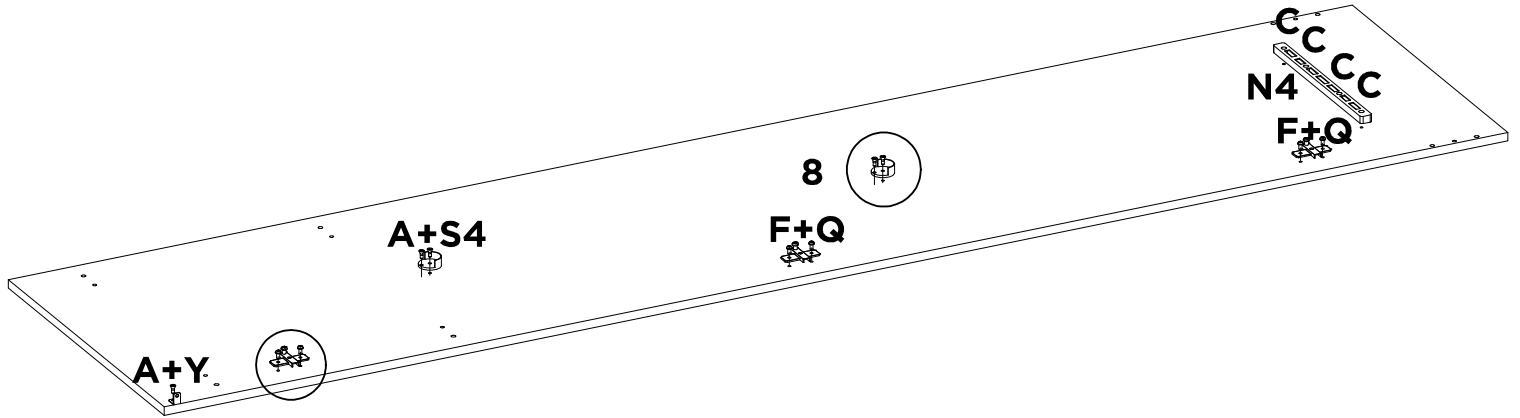
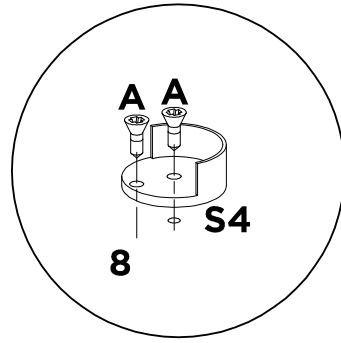


A	F	N	Q	-	-	-	-
X6	X4	X2	X2	-	-	-	-

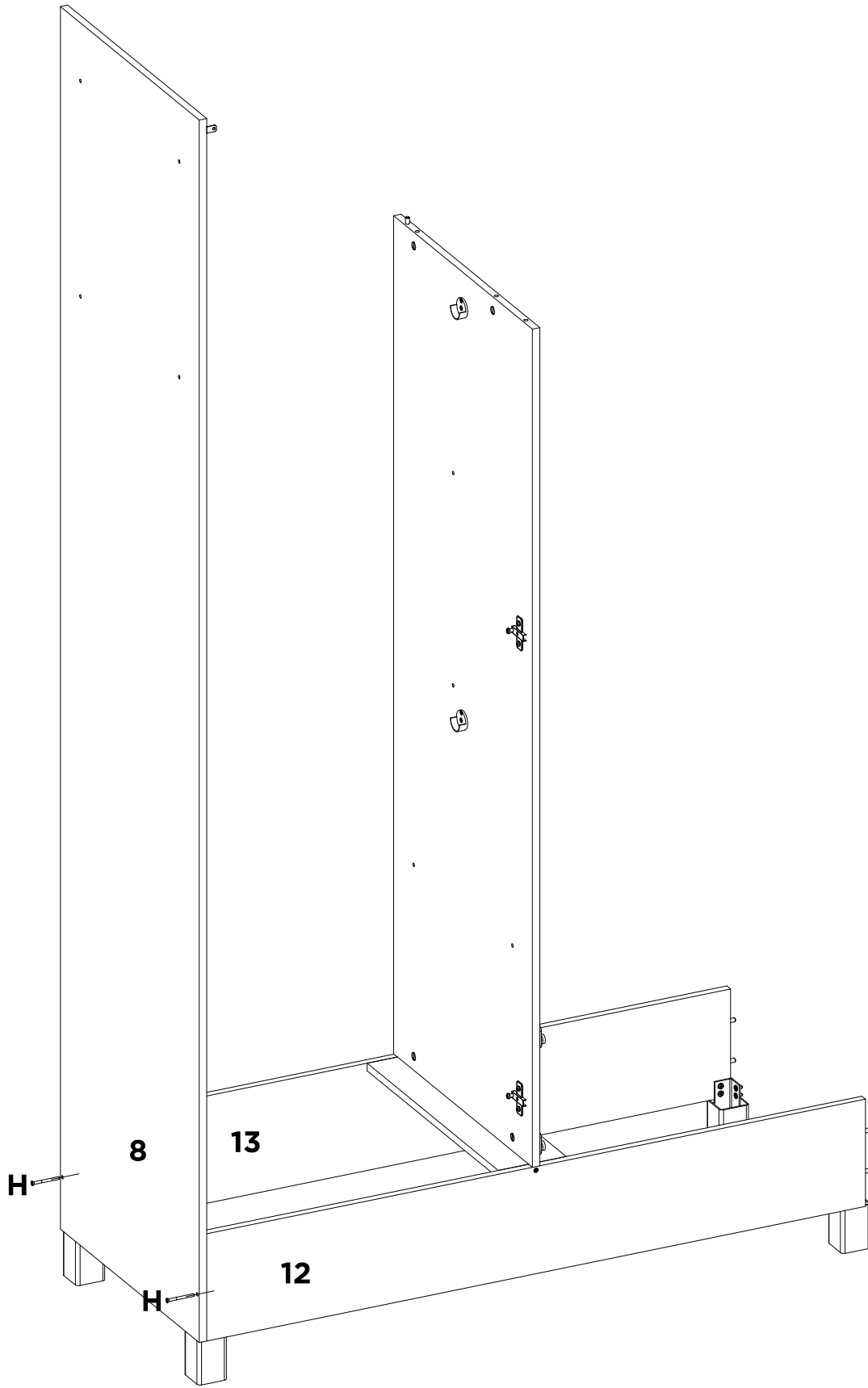
05



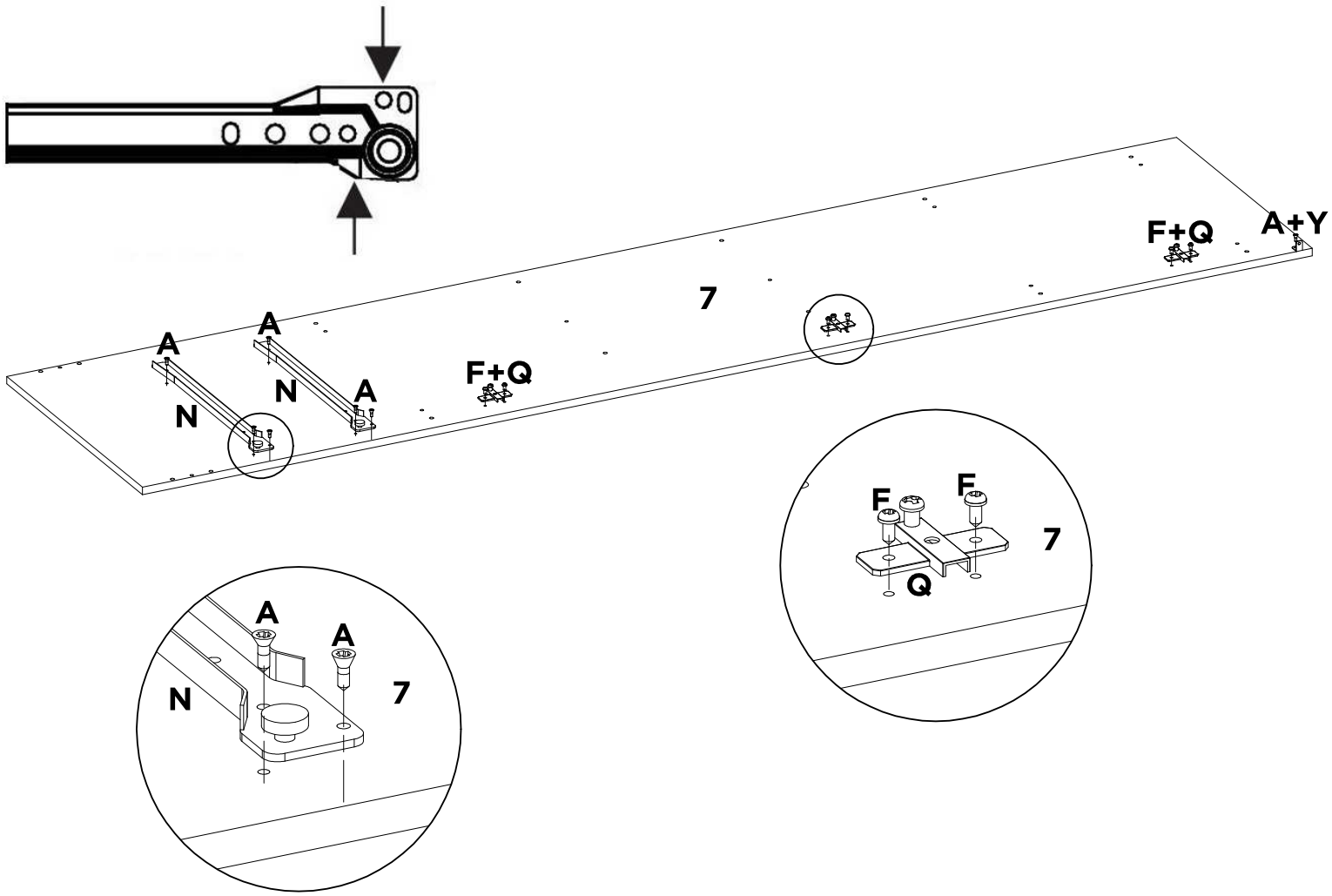
H	-	-	-	-	-	-	-
X2	-	-	-	-	-	-	-



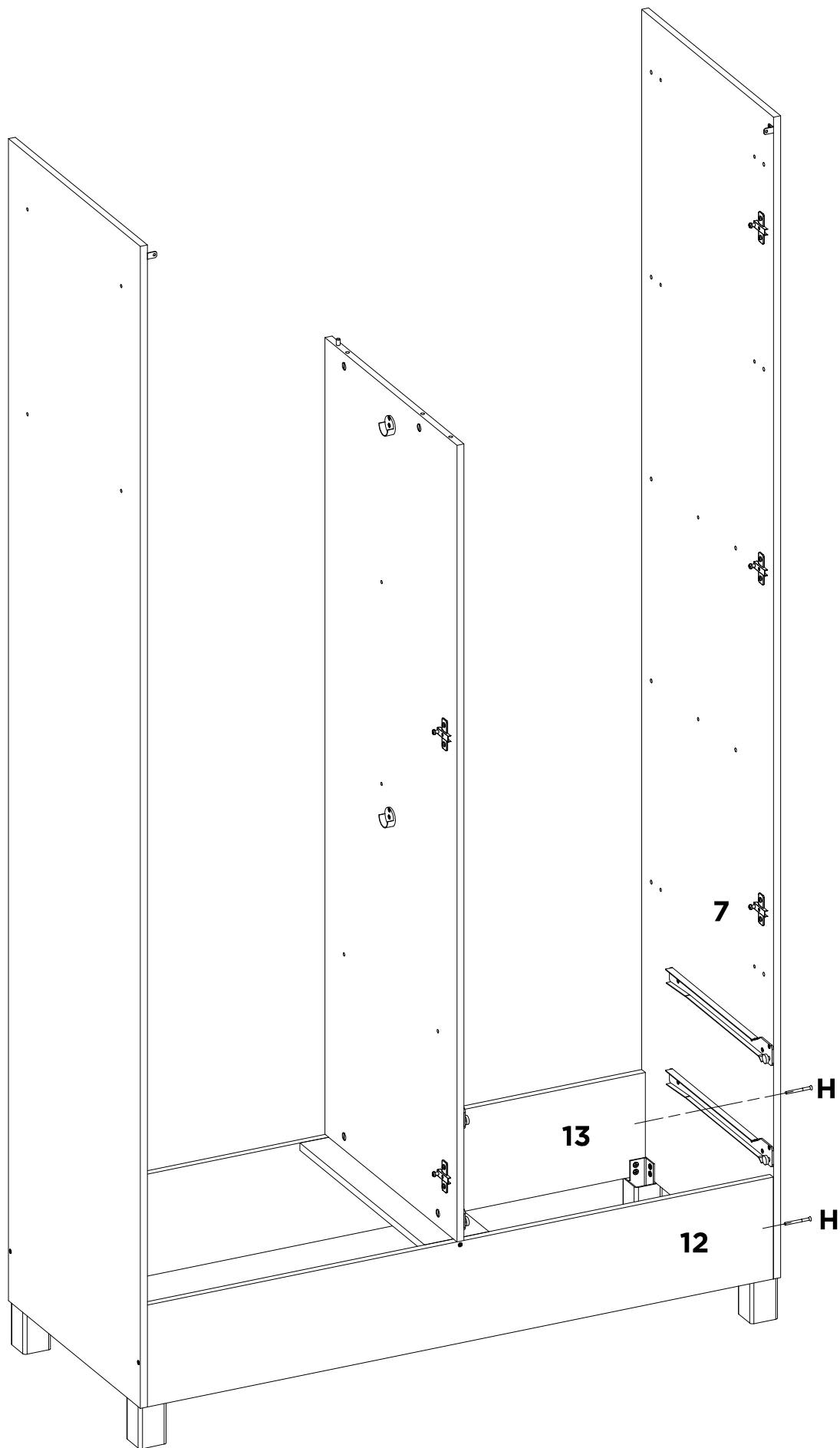
A	C	F	N4	Q	S4	Y	-
X5	X4	X6	X1	X3	X2	X1	-



H	-	-	-	-	-	-	-
X2	-	-	-	-	-	-	-



A	F	N	Q	Y	-	-	-
X7	X6	X2	X3	X1	-	-	-

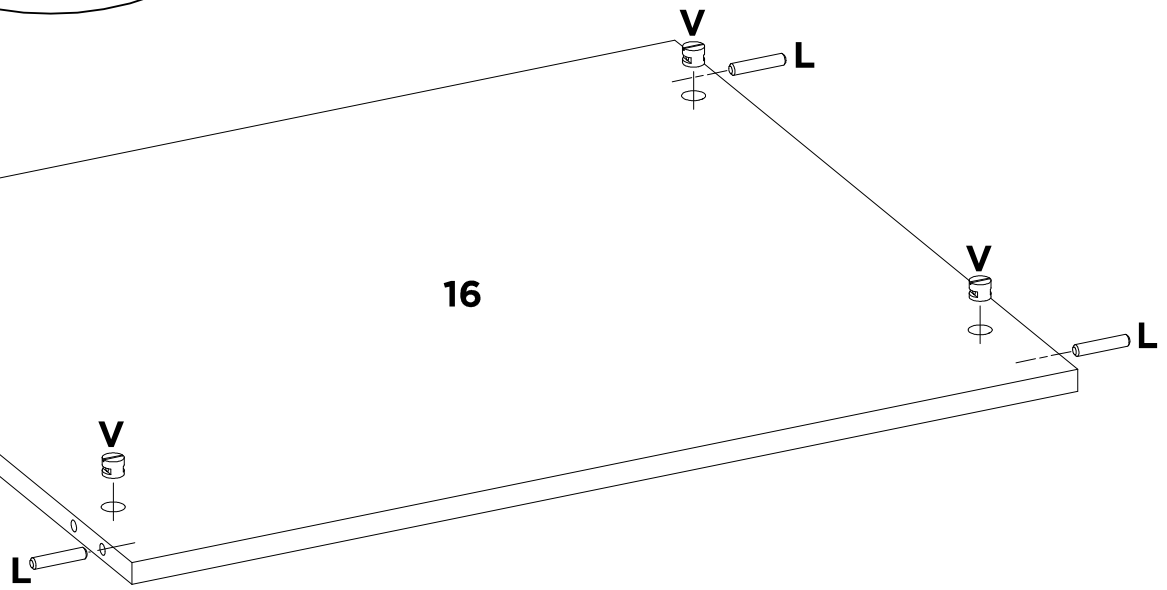
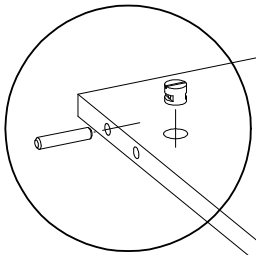
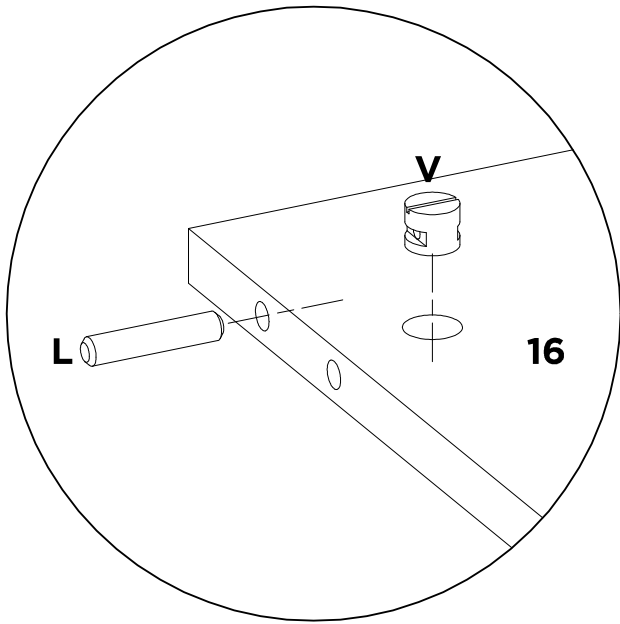


H

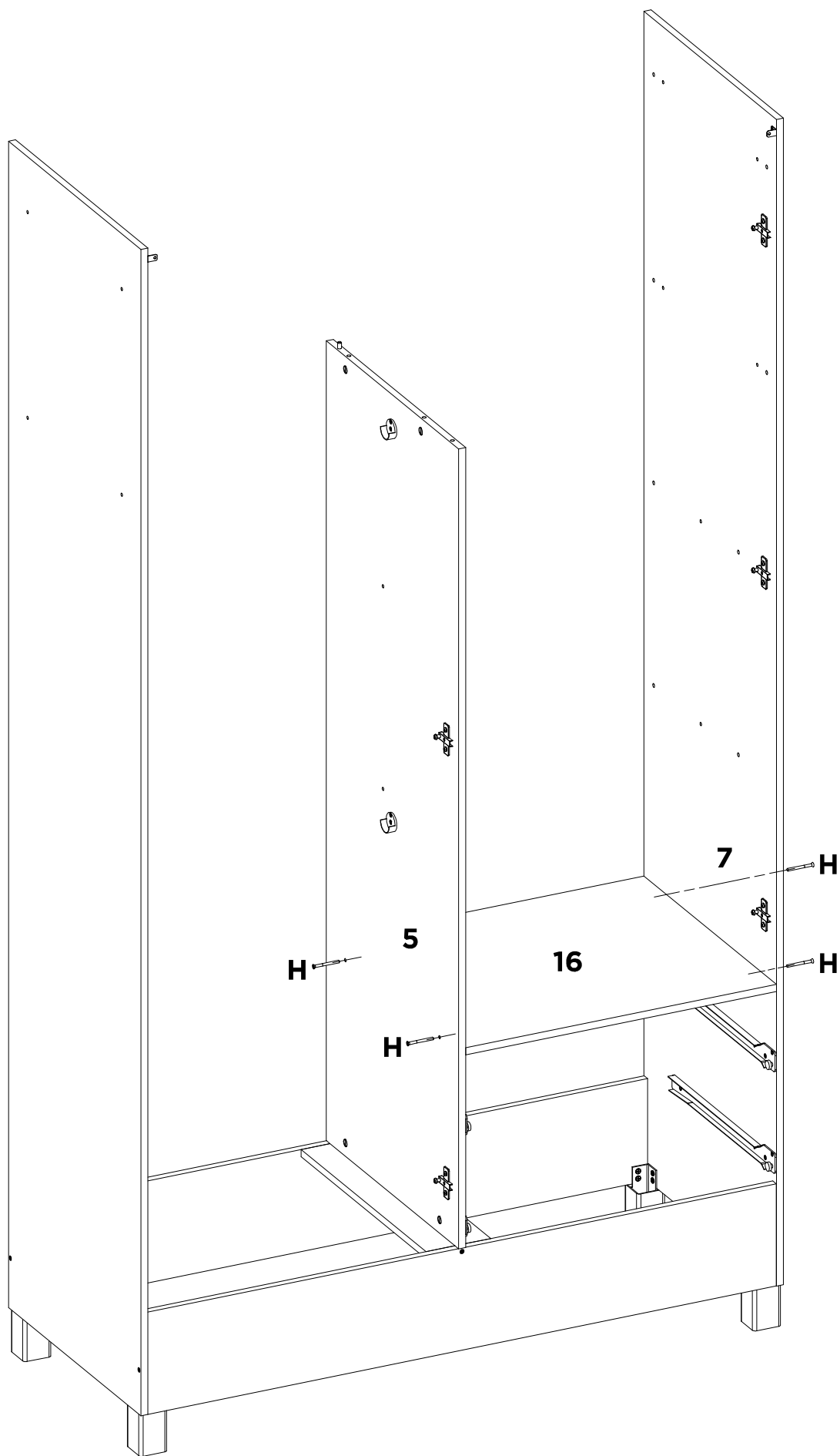
X2

-	-	-	-	-	-	-	-
-	-	-	-	-	-	-	-

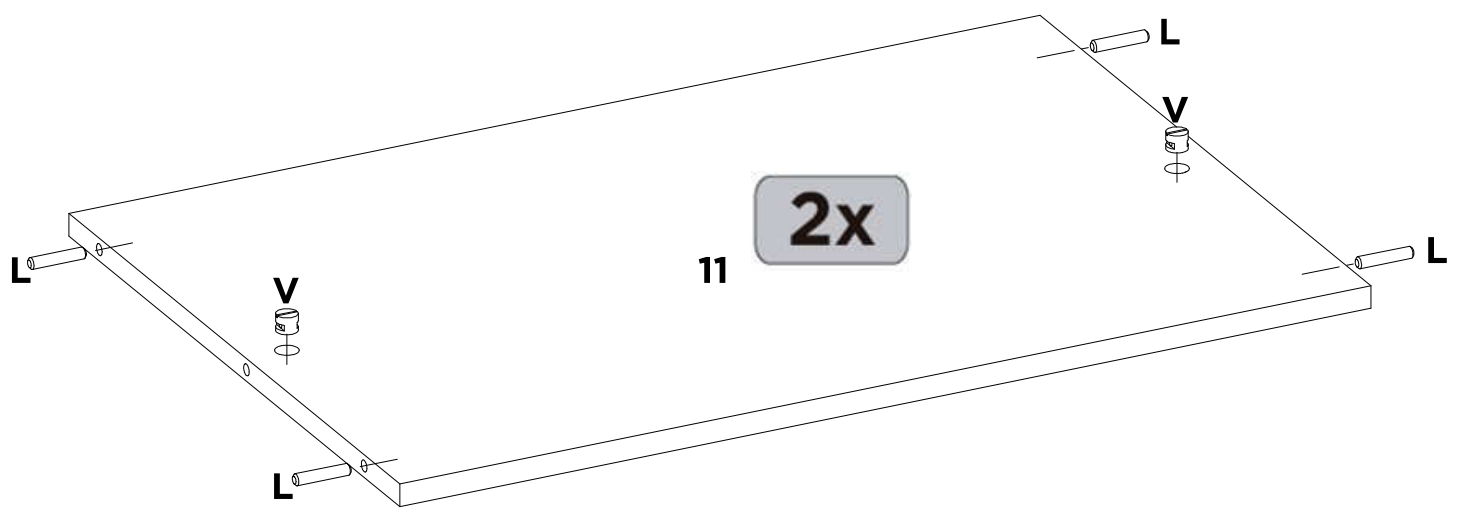
10



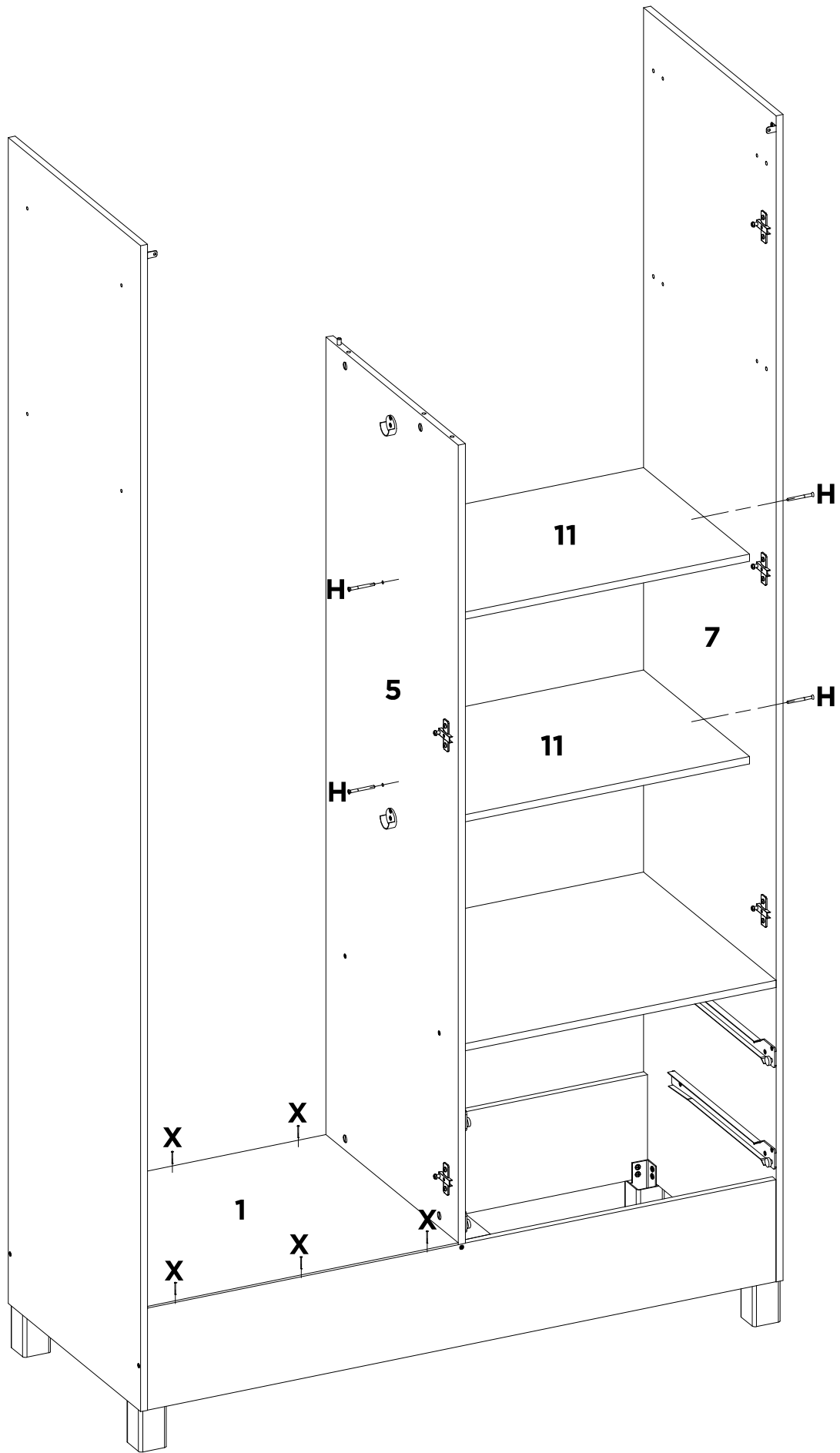
L	V	-	-	-	-	-	-
X4	X4	-	-	-	-	-	-



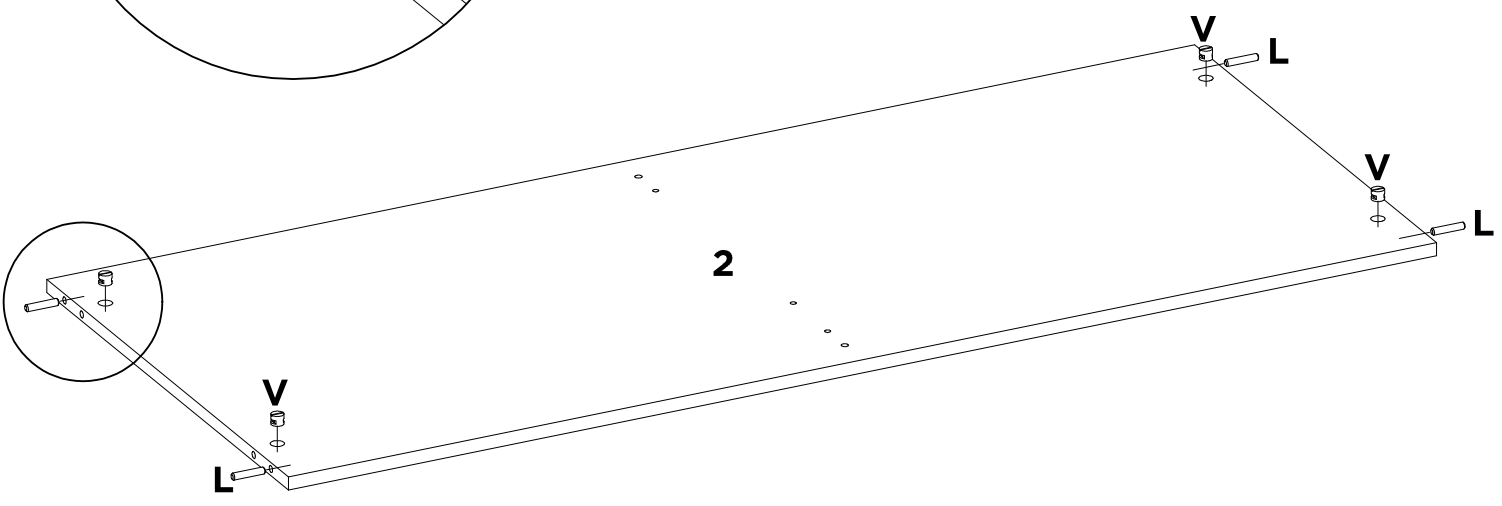
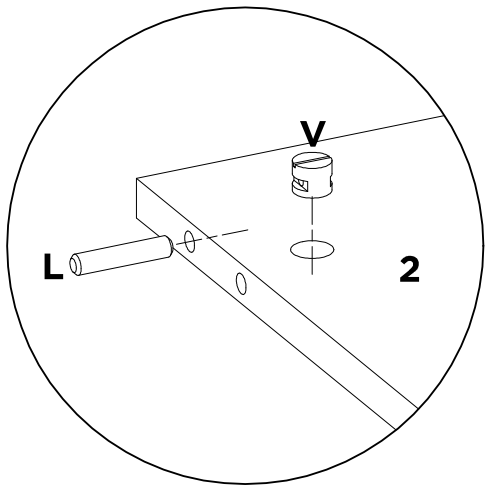
H X4	-	-	-	-	-	-	-
---------------------------	---	---	---	---	---	---	---



L	V	-	-	-	-	-	-
X8	X4	-	-	-	-	-	-

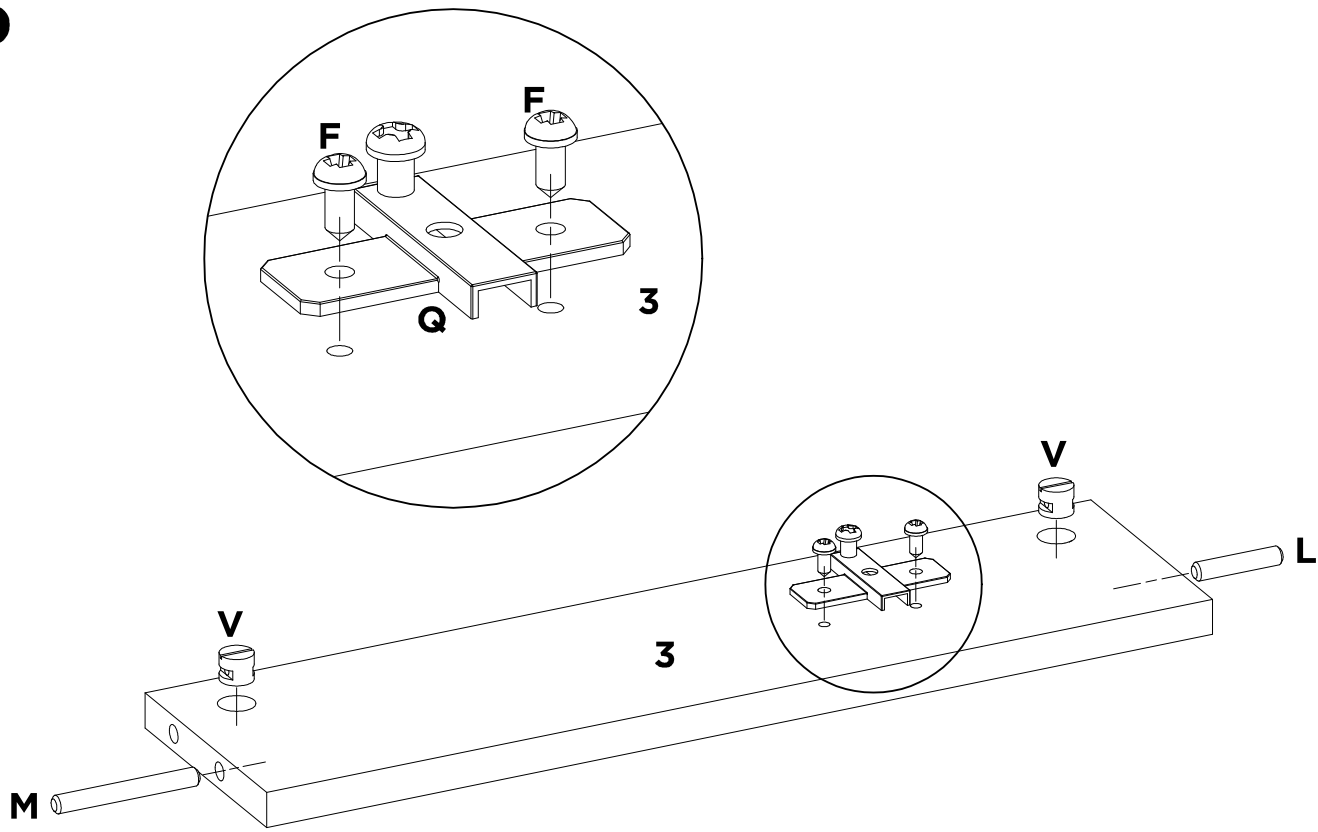


H	X	-	-	-	-	-	-
X4	X6	-	-	-	-	-	-



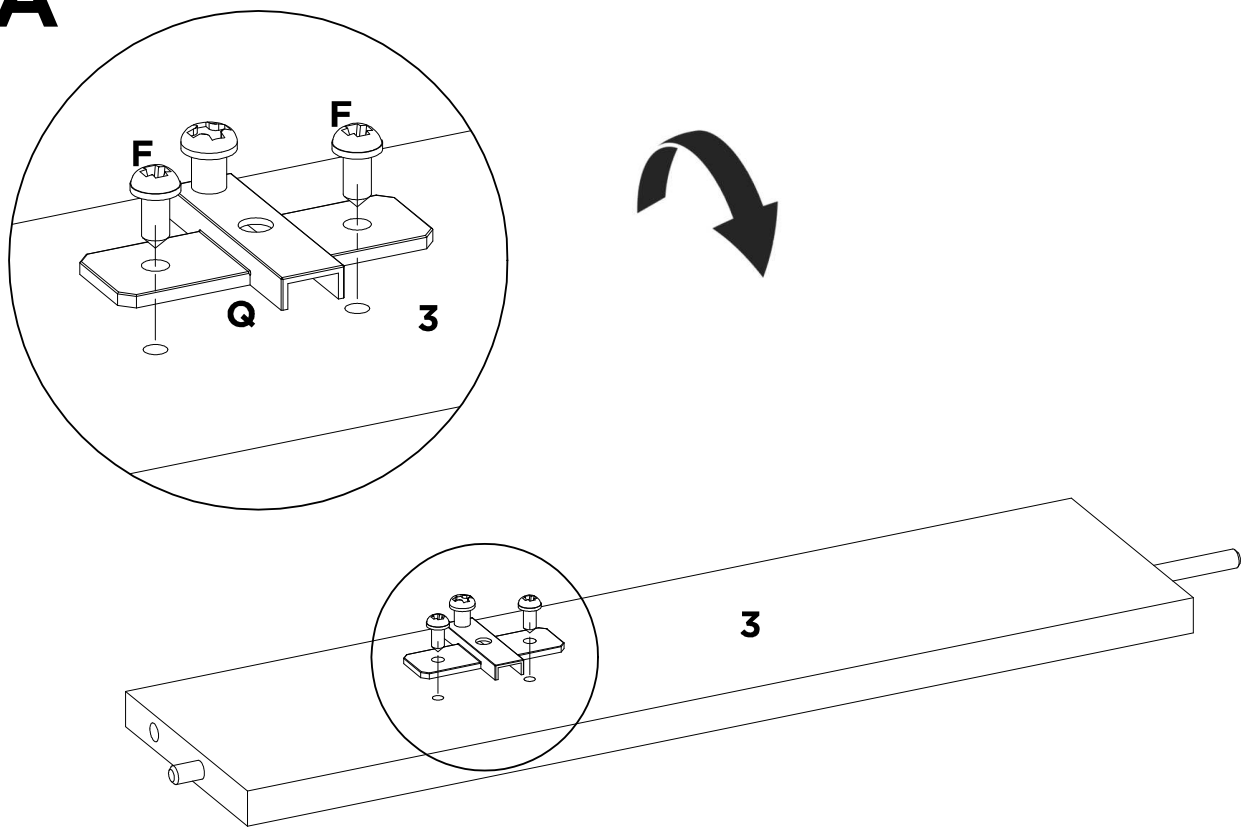
L	V	-	-	-	-	-	-
X4	X4	-	-	-	-	-	-

15

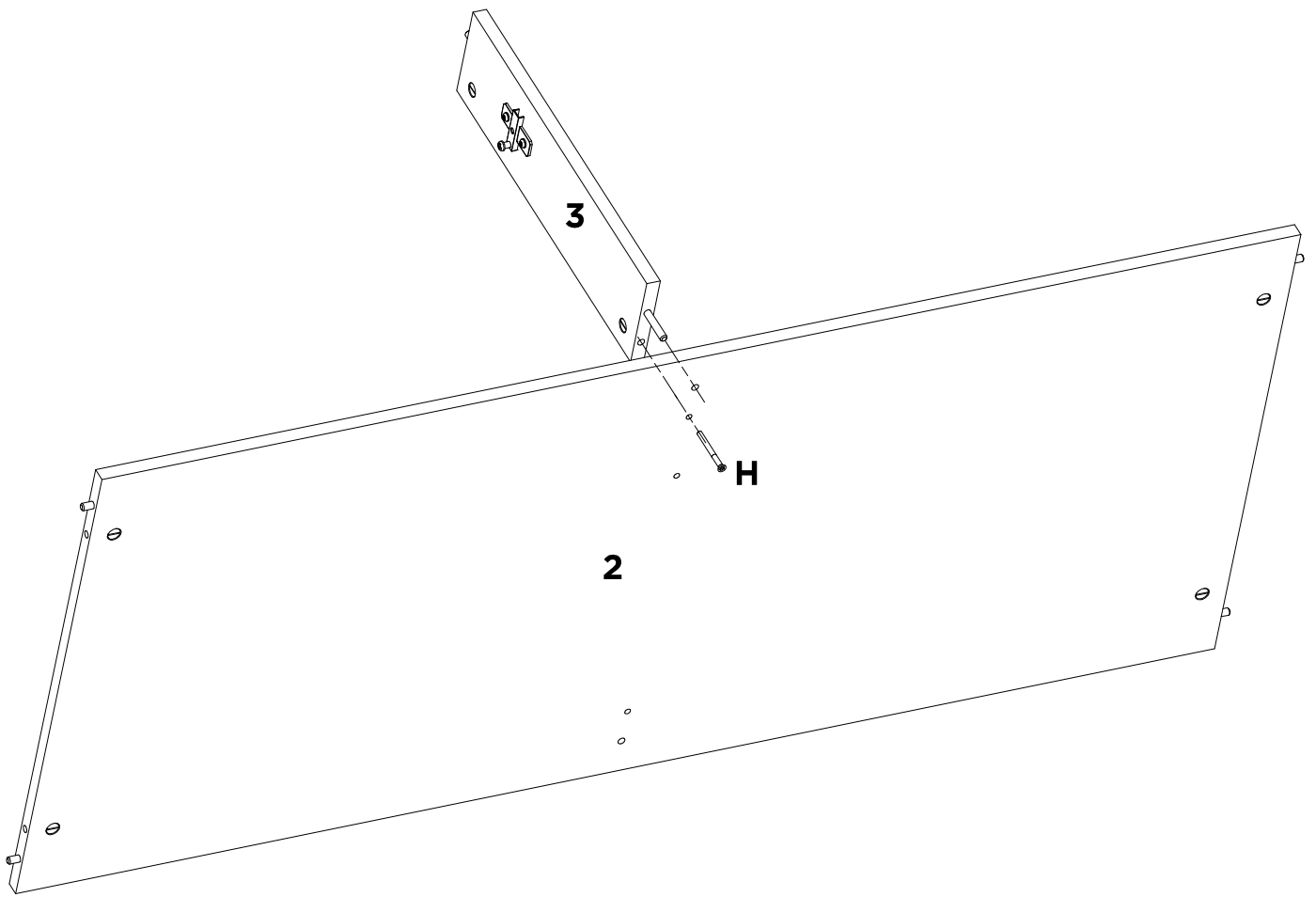


F	L	M	Q	V	-	-	-
X2	X1	X1	X1	X2	-	-	-

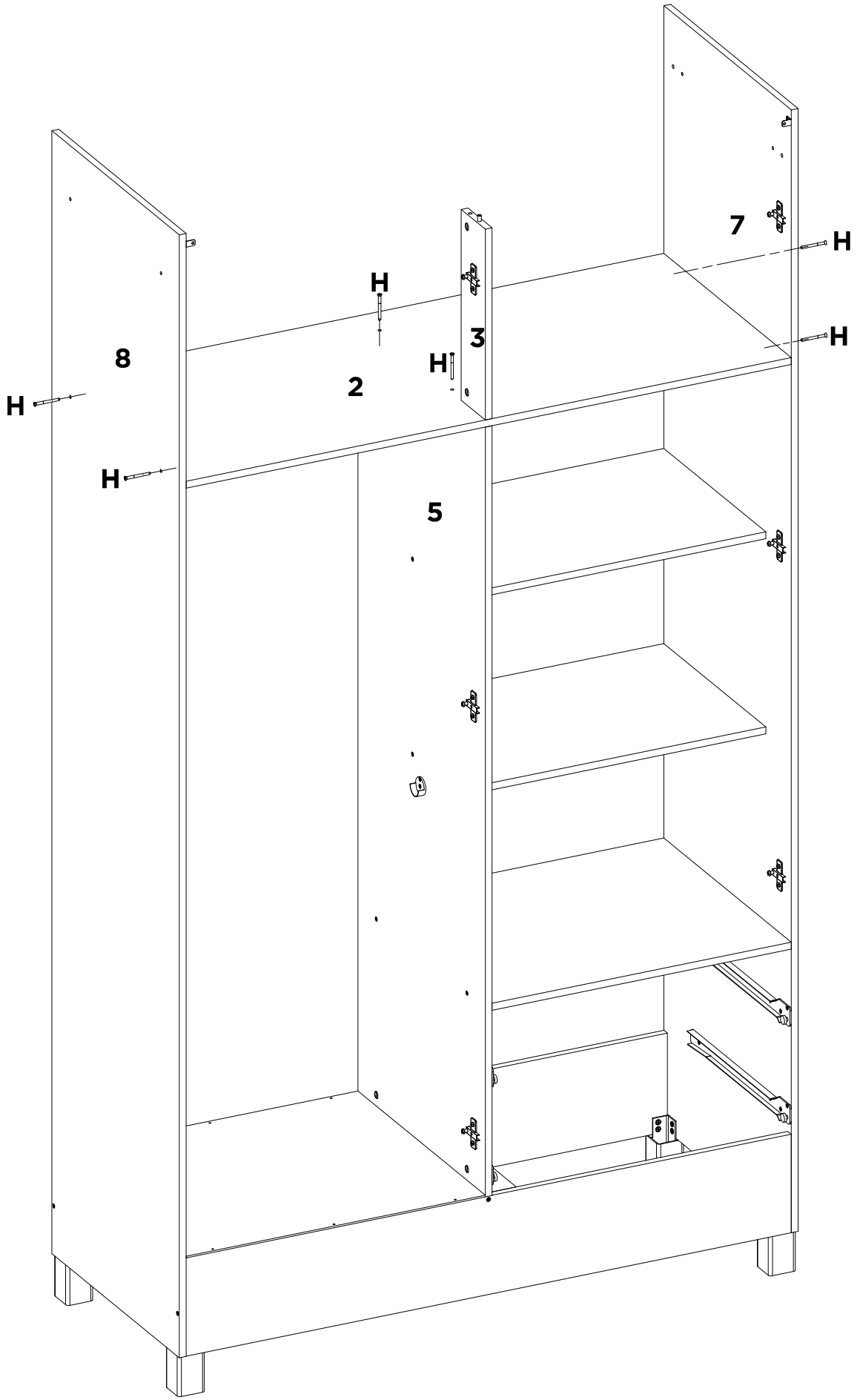
15A



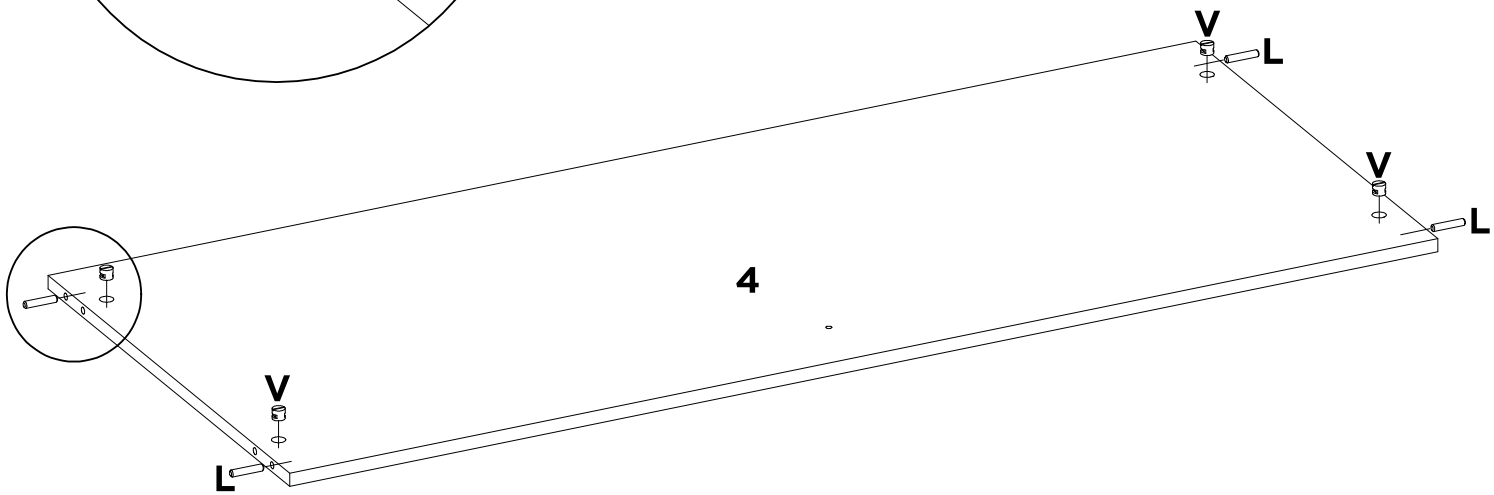
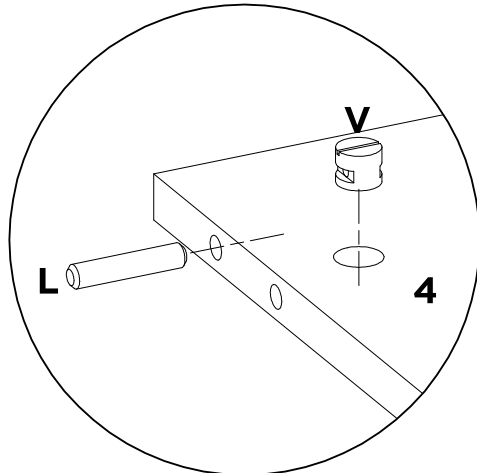
F	Q	-	-	-	-	-	-
X2	X1	-	-	-	-	-	-



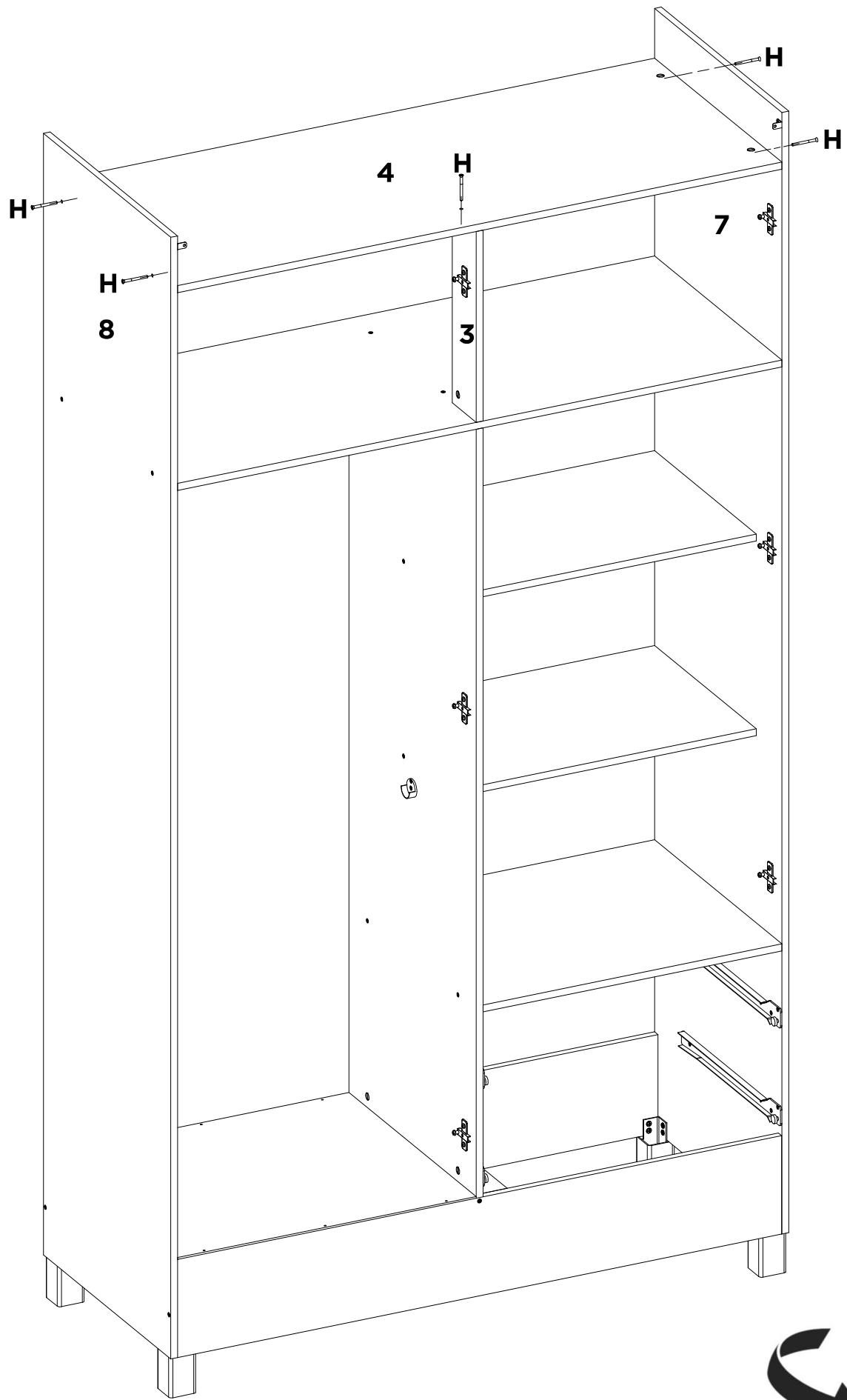
H	-	-	-	-	-	-	-
X1	-	-	-	-	-	-	-



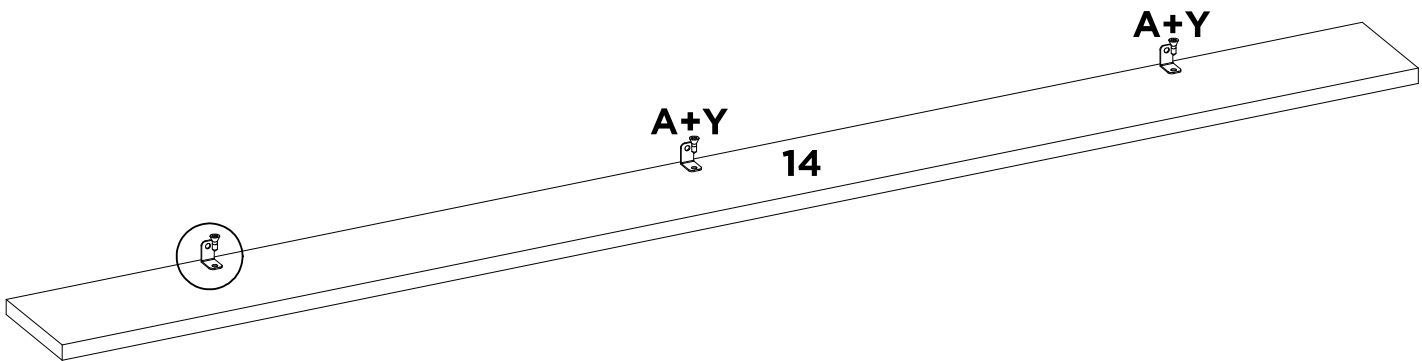
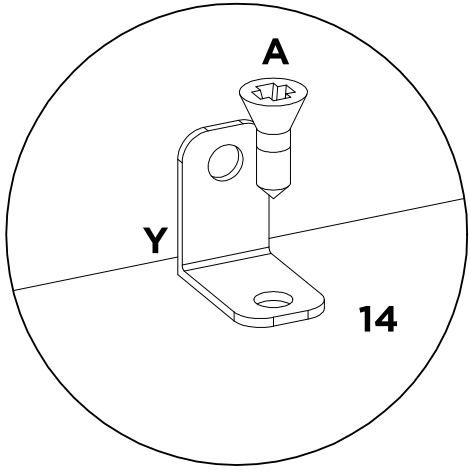
H	-	-	-	-	-	-	-
X6	-	-	-	-	-	-	-



L	V	-	-	-	-	-	-
X4	X4	-	-	-	-	-	-

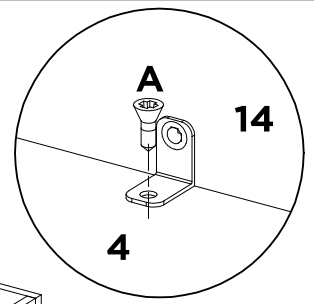
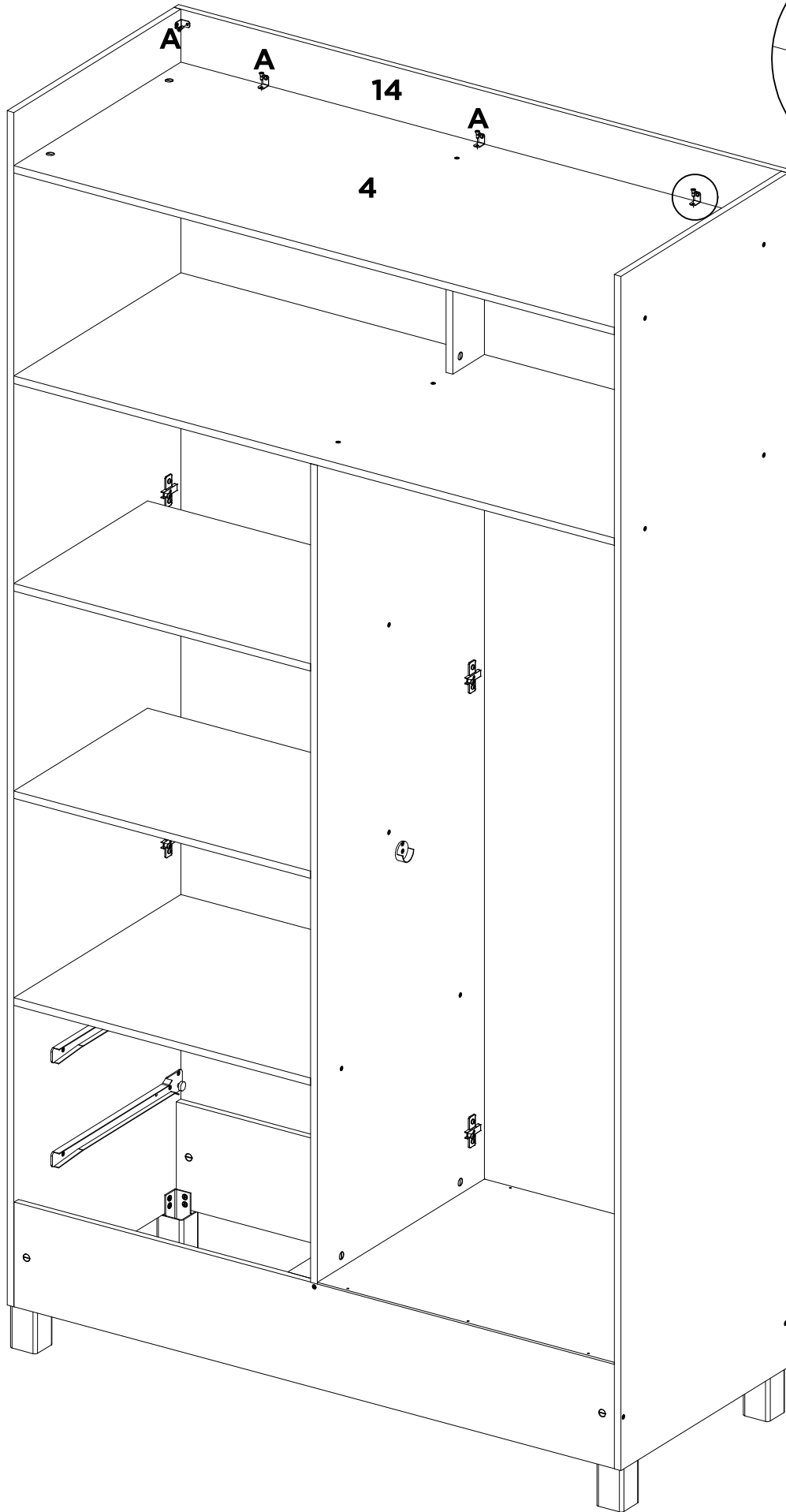


H	-	-	-	-	-	-	-
X5	-	-	-	-	-	-	-



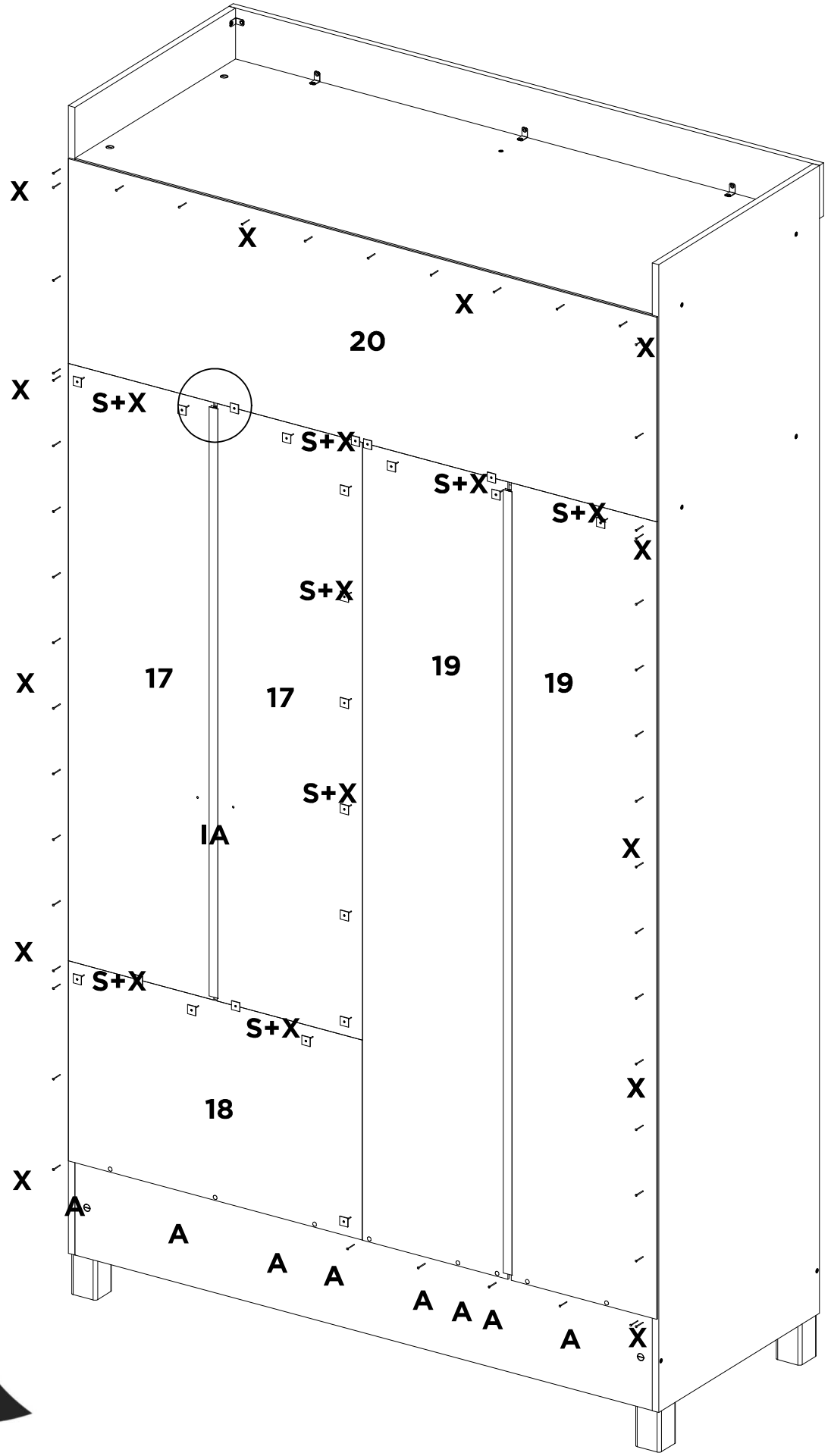
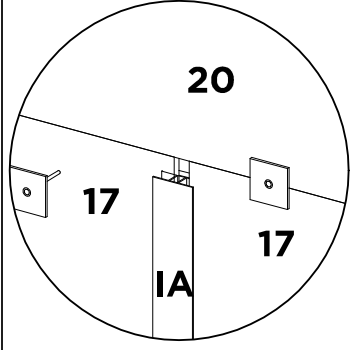
A	Y	-	-	-	-	-	-
X3	X3	-	-	-	-	-	-

21



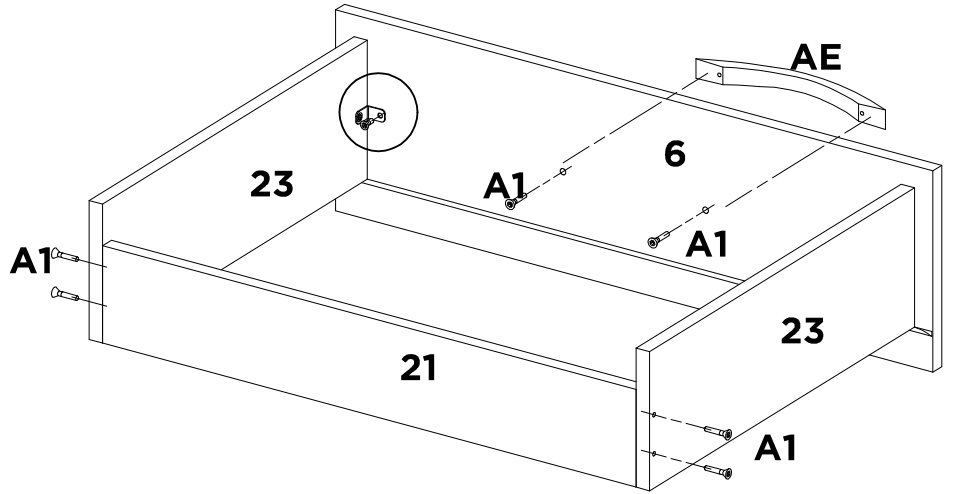
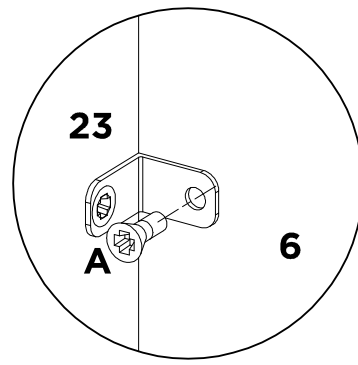
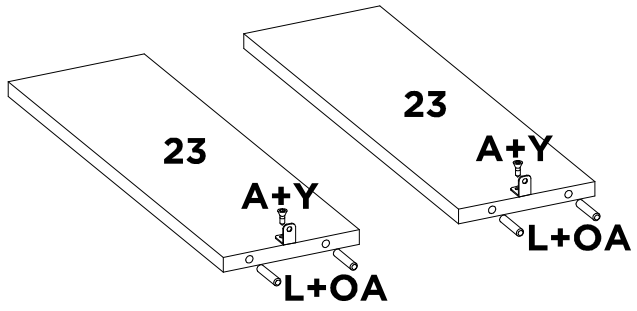
A	-	-	-	-	-	-	-
X5	-	-	-	-	-	-	-

22



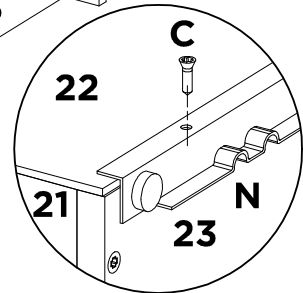
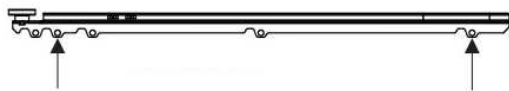
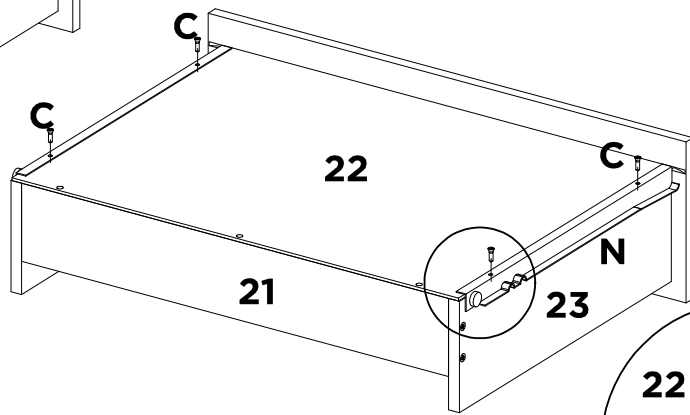
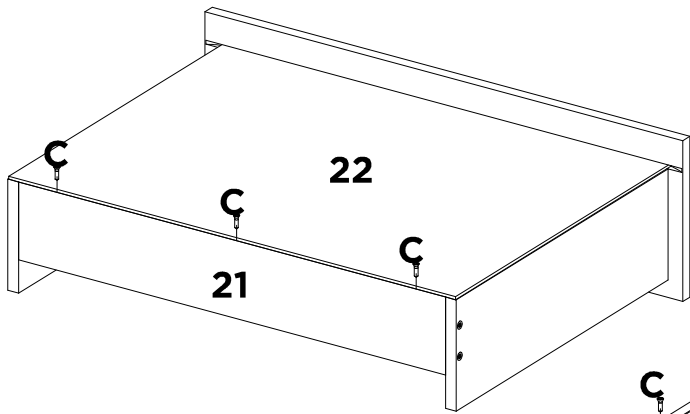
A	S	X	IA 996MM	IA 1324MM	-	-	-
X8	X22	X74	X1	X1	-	-	-

23

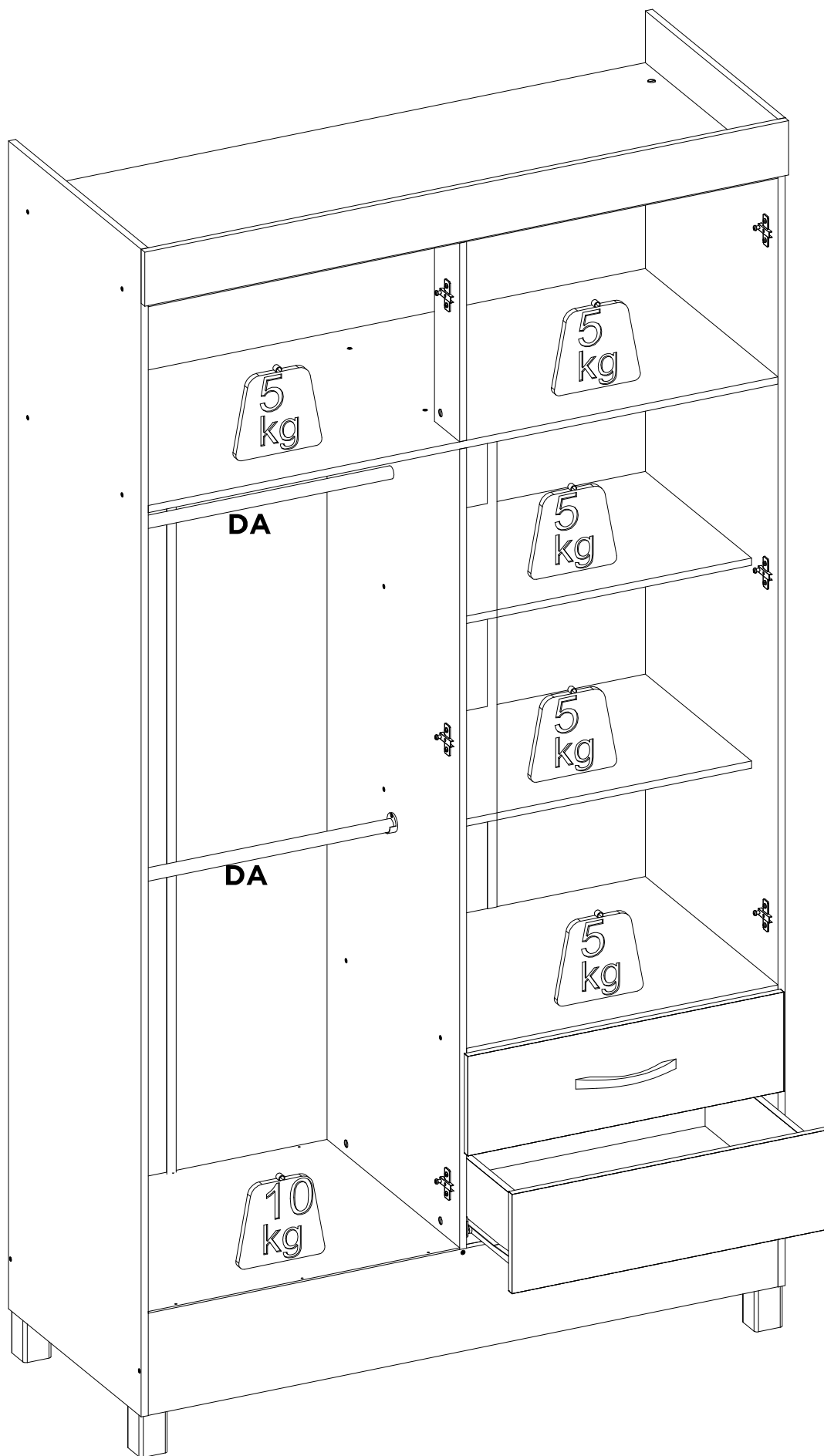
2x

A	AE	A1	L	OA	Y	-	-
X8	X2	X12	X8	X1	X4	-	-

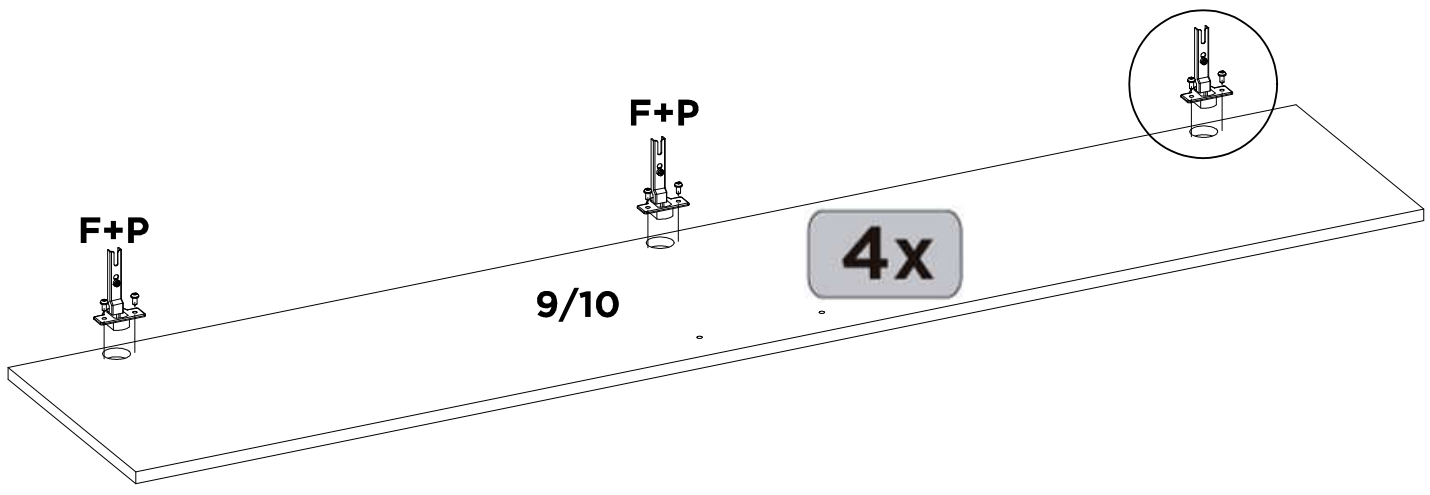
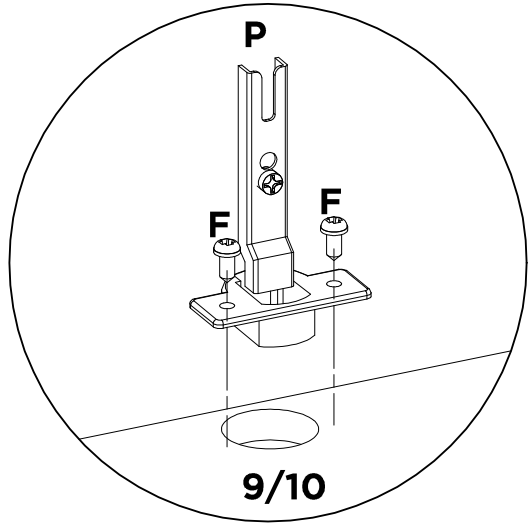
23A

2x

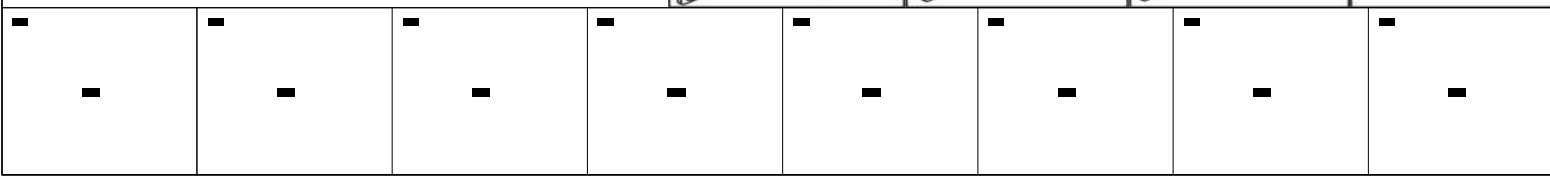
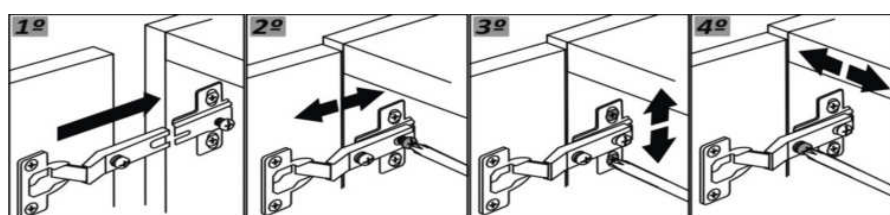
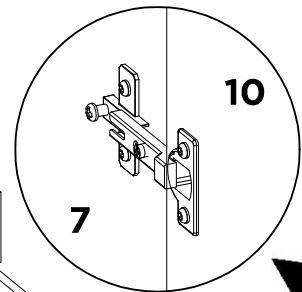
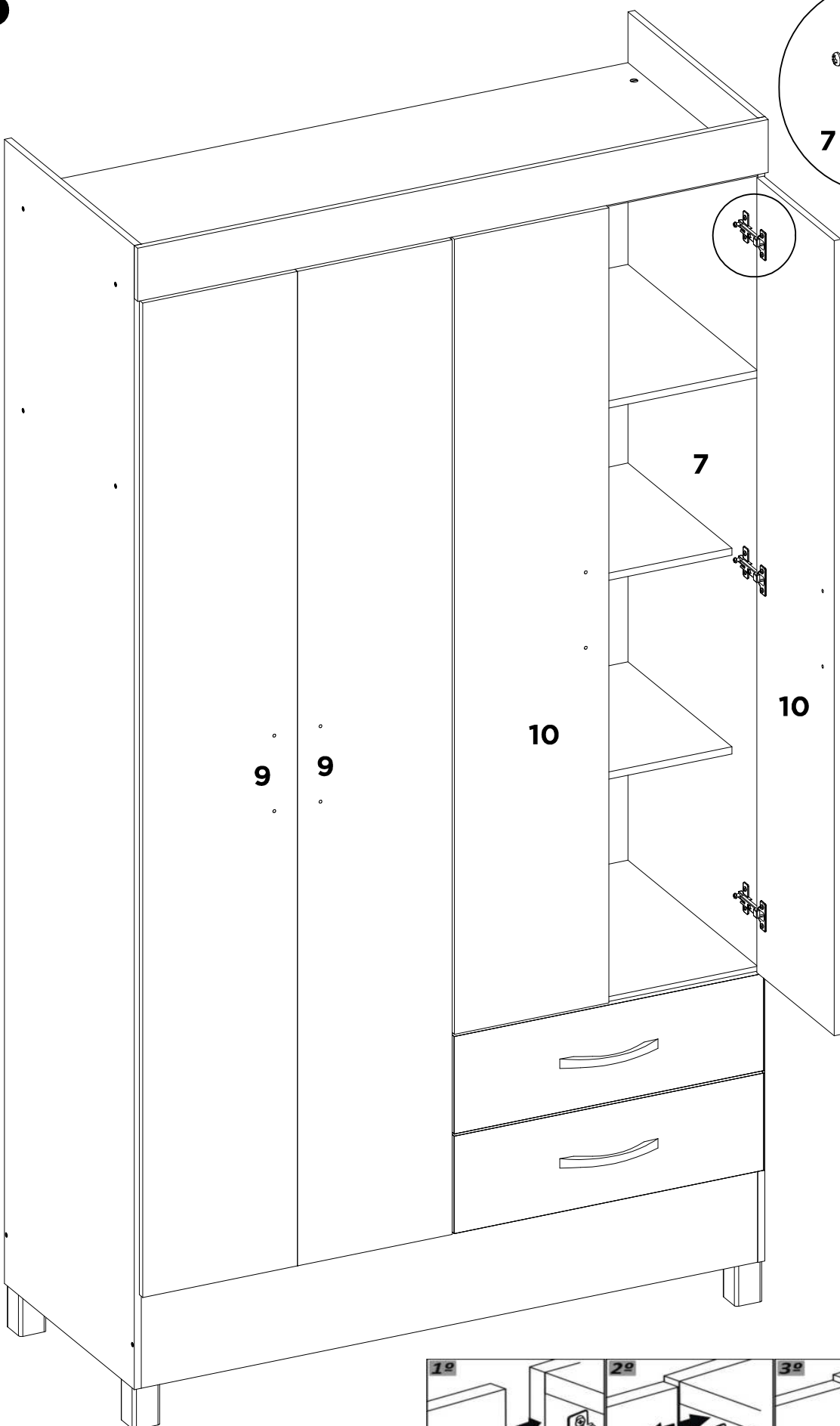
C	N	-	-	-	-	-	-
X14	X4	-	-	-	-	-	-

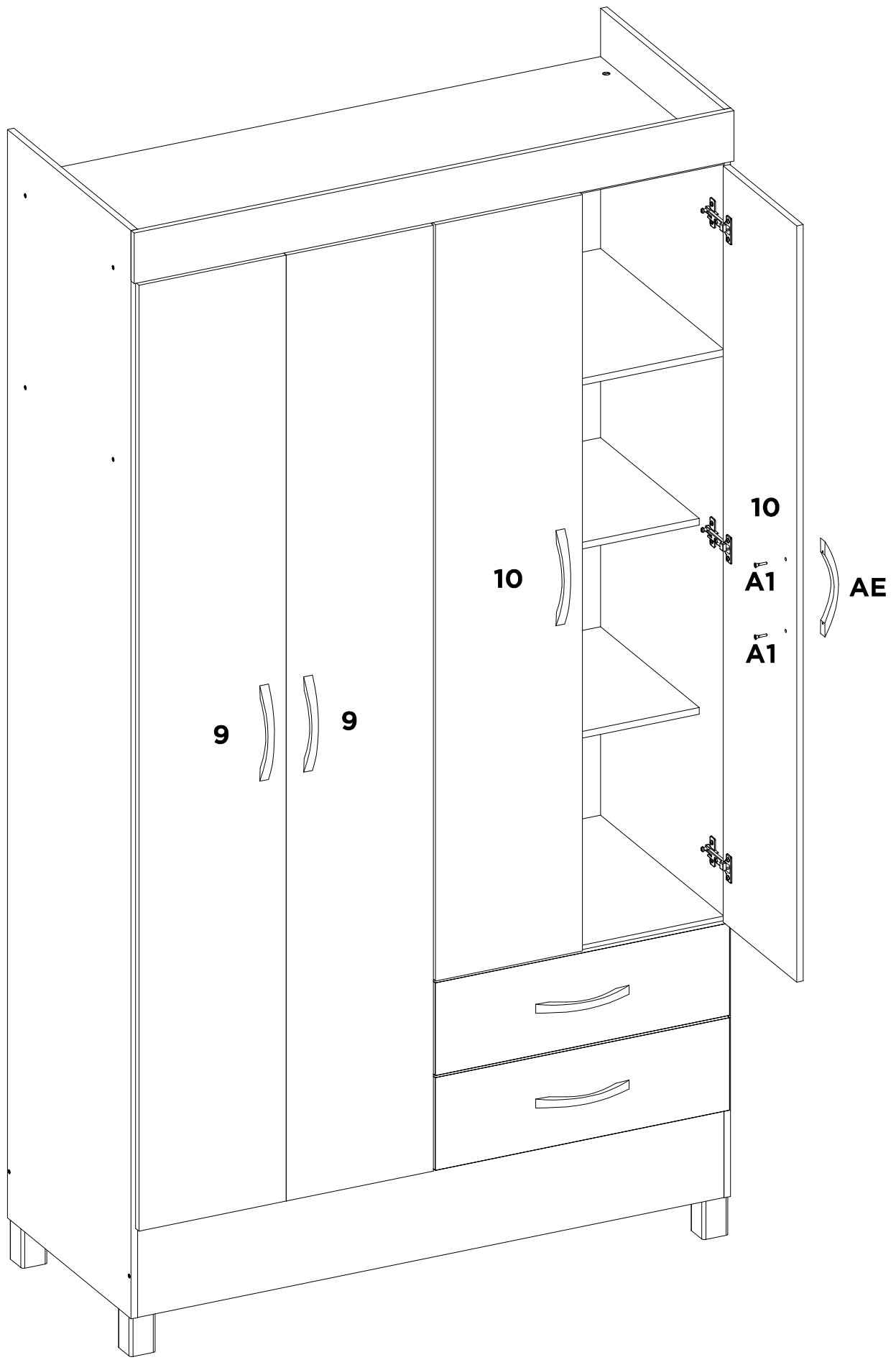


DA	-	-	-	-	-	-	-
X2	-	-	-	-	-	-	-

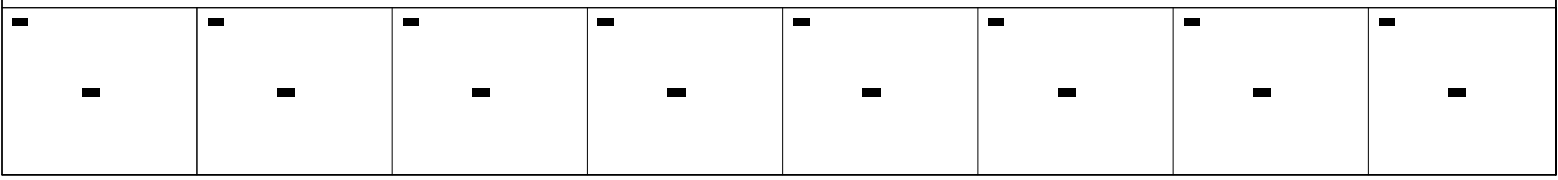
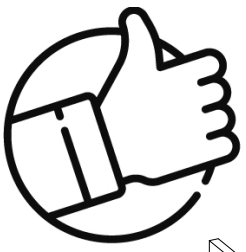


F	P	-	-	-	-	-	-
X24	X12	-	-	-	-	-	-





AE	A1	-	-	-	-	-	-
X4	X8	-	-	-	-	-	-





DemóBILE